



KATALOG 2023

CENÍK / PRICE LIST • 05/2023

Piktogramy a označení funkcí

VODOVODNÍ BATERIE



prodloužená záruka
na kartuši „7 let“



český výrobek



servis do domu



otočné rameno



přepínání mezi proudem
vody a sprchou



teleskopická
vyťahovací hadice



flexibilní rameno
baterie



sklopné rameno 90°



termostatická baterie



baterie na studenou
/míchanou vodu



kartuše 40 mm



přisávání vzduchu



ECO+ úspora vody
až 63 %



úspora vody až 50 %



úspora vody, úspora peněz



nastavitelný aerátor



click - clack výpust

SPRCHOVÝ PROGRAM



chladný povrch
baterie - cold touch



počet poloh sprchové růžice



počet poloh pevné sprchy



nastavitelný rozsah montáže



nastavitelná vzdálenost od zdi



nastavitelná výška setu



otočný držák sprchy



přisávání vzduchu



tenký design pevné sprchy



nepřekrucující
se hadice - Antitwist



keramický přepínač



novinka

XX/2023

k dispozici od ...

DŘEZY



automatické ovládání výpusti



sifon je součástí výrobku



oboustranná montáž dřezu

KOUPELNOVÉ DOPLŇKY



koupelnové doplňky s možností montáže „nalep nebo vrtej“

WC SEDÁTKA



snadná demontáž - easy click



vhodné pro WC keramiku typ Lyra



pomalu padající sedátko

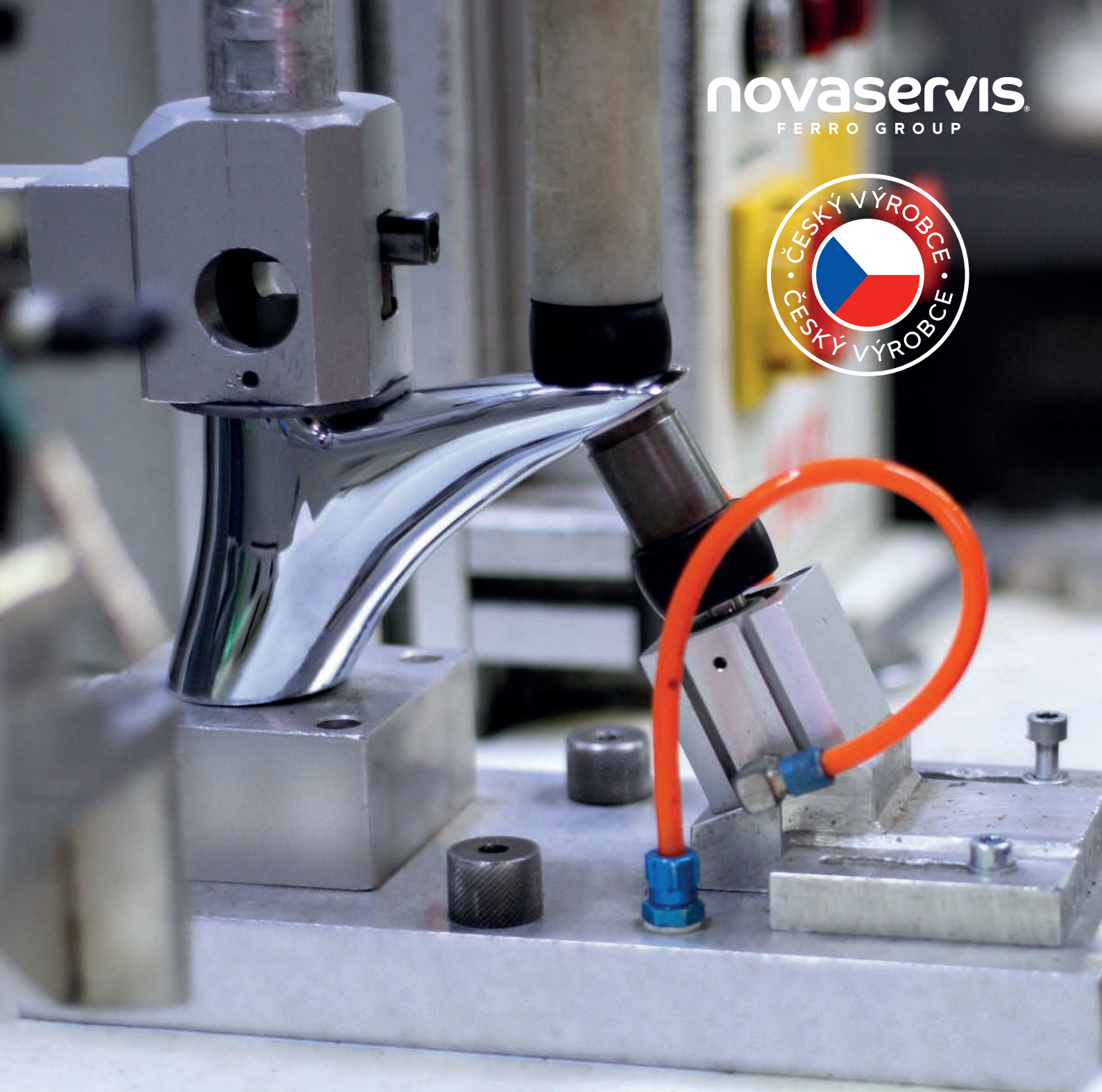
INSTALATÉRSKÝ PROGRAM



KATALOG
INSTALATÉRSKÝ
PROGRAM 2023
(samostatně
mimo hlavní
Katalog Novaservis)



novaservis®
FERRO GROUP



Dostává se vám do rukou katalog, který vám pomůže s výběrem moderních a kvalitních výrobků pro vaši domácnost. Pro váš lepší komfort jsme oddělili sekci **INSTALATÉRSKÉHO PROGRAMU od **HLAVNÍHO KATALOGU** a vytvořili samostatný katalog s řadou technických informací.**

Jsme česká firma s tradicí od roku 1990. Zaměřili jsme se na vývoj, výrobu a dodávky v oblasti vybavení koupelen. Máme moderní výrobní závod ve Znojmě. NOVASERVIS je přední výrobce českých vodovodních baterií a koupelňových doplňků (METALIA) nejen v České republice, ale také ve střední a východní Evropě.

Produkty Novaservis jsou kombinací nejnovějších technologií s moderním a elegantním designem.

Naše nabídka zahrnuje vodovodní baterie, sprchy, doplňky v moderní podobě a trendy variantách povrchů. Jsou vybaveny inovativními a funkčními řešeními a zajistí pohodlné používání, úsporu vody a tím snížení nákladů v domácnosti. Stručně řečeno, vše, co od moderního vybavení koupelen a kuchyní očekáváte, najdete u nás!



KATALOG NOVASERVIS 2023

Téma přírodních zdrojů a úspory vody stojí stále více v popředí ekologických snah společnosti. My se tímto tématem zabýváme již řadu let. Naše produktové portfolio neustále rozšiřujeme

a reflektujeme tím ekologické zájmy firem i jednotlivců. Pojdme společně šetřit vodní zdroje a nabídnout zákazníkům i výrazné úspory vody a nákladů.

1 OBSAH	VODOVODNÍ BATERIE	204 Ferro kuchyňské baterie flexi	326 Otopná tělesa	462 Baterie ke granitovým dřezům
2 Komplexní řešení	METALIA	212 Ostatní kuchyňské baterie	334 Doplnky na otopná tělesa	
4 Přehled novinek 2022	34 Metalia 58	214 Ferro tlačné baterie	KOUPELNOVÉ DOPLŇKY	NÁHRADNÍ DÍLY
6 Cenová mapa všech řad baterií	41 Metalia 58 black	216 Ferro Algeo Square	METALIA	468 Náhradní díly - baterie
7 Cenová mapa kuchyňských baterií	63 Metalia ECO+	220 Ferro One	342 Metalia	488 Náhradní díly - koupelnové doplňky
8 Přehled vodovodních baterií	70 Metalia 56	224 Ferro Fiesta	Drátěný program	494 Náhradní díly - WC sedátka
	77 Metalia 55	226 Ferro Antica	347 Metalia 1	496 Náhradní díly - rozdělovače
	93 Kaskády - rameno	229 Výtoková ramínka	359 Metalia 4	500 Náhradní díly - instalační materiál
	95 Podomítkové boxy Metalia	TERMOSTATICKÉ BATERIE	364 Metalia 11	
	99 Výtoková ramínka	232 Aqualight	372 Metalia 12	VÝSTAVNÍ PANELE
	102 Výpusti click - clack	233 Aquamat	384 Metalia Help	504 Výstavní panely
	105 Sifóny	240 Aquasave	388 Hotelový program	REJSTŘÍK PRODUKTŮ
10 Přehled kuchyňských baterií	TITANIA	KONCEPTY MODERNÍ KOUPELNY	389 Hygienický program	516 Rejstřík
14 Nejširší nabídka	108 Titania Iris	244 Černý koncept	FERRO	
16 Funkce a povrch	116 Titania Iris New	253 Bílá/chrom koncept	394 Ferro Smile	
18 Vítejte u nás v Novaservisu	124 Titania Nice	258 Hrana koncept	397 Ferro Retro	
29 ECO výrobky	128 Titania Smart	265 Barva koncept	399 Ferro Mephisto	
244 Koncepty moderní koupelny	130 Titania Cube	267 Retro koncept	402 Ferro Antica	
270 Přehled sprchového programu	132 Titania Lux	SPRCHOVÝ PROGRAM	404 Ferro Greta	
287 Koupelnové sady	136 Titania Hit	272 Sprchové sety	406 Ferro Greta black	
338 Přehled koupelnových doplňků	140 Titania Pure	286 Přepínače ke sprchovým setům	408 Ferro Emotion	
516 Rejstřík	142 Titania Simply	287 Koupelnové sady	TITANIA	
530 Obecné obchodní podmínky a kontakty	143 Titania Cosmos	288 Sprchové sady	414 Titania Anet	
	145 Titania Fresh	291 Sprchové minisoupravy	417 Titania Elis	
	155 Titania Retro II	293 Sprchové soupravy	419 Titania Kate	
	162 Podomítkové boxy Titania, Nobless	296 Posuvné držáky sprchy	423 Titania Naty	
	164 Podomítkové sady	300 Sprchové růžice	425 Titania Naty black	
	NOBLESS	309 Držáky sprchy pevné	427 Titania Orfeus	
	168 Nobless Edge	310 Držáky sprchy a stěnové vývody	ZAHRADNÍ PROGRAM	
	174 Nobless Tina chrom	313 Sprchové hadice	432 Zahradní program	
	179 Nobless Tina bílá/chrom	316 Růžice pevné sprchy	WC SEDÁTKA	
	182 Nobless Tina black	322 Ramena pevné sprchy	444 WC sedátka	
	187 Nobless Ego black		KUCHYŇSKÉ DŘEZY	
	189 Nobless Ego		454 Nerezové kuchyňské dřezy	
	192 Nobless Vision X		458 Sifony ke dřezům	
	195 Nobless Heda		460 Granitové kuchyňské dřezy	
	198 Nobless Trend			



Komplexní řešení



Široký výběr armatur
a radiátorových
termostatů

**KATALOG
INSTALATÉRSKÝ
PROGRAM 2023
STRANA 92**



Koupelnové
radiátory

STRANA 326



Oběhová
čerpadla

**KATALOG
INSTALATÉRSKÝ
PROGRAM 2023
STRANA 75**



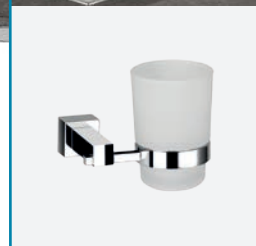
Skříně
pro
rozdělovače

**KATALOG
INSTALATÉRSKÝ
PROGRAM 2023
STRANA 69**



Rozdělovače
pro otopné
systémy

**KATALOG
INSTALATÉRSKÝ
PROGRAM 2023
STRANA 60**



NOVASERVIS

váš partner pro koupelny



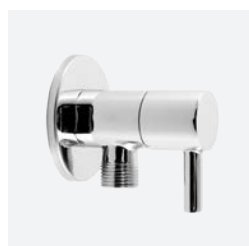
Sprchový program

STRANA 270



Instalatérský program

**KATALOG
INSTALATÉRSKÝ
PROGRAM 2023
STRANA 15**



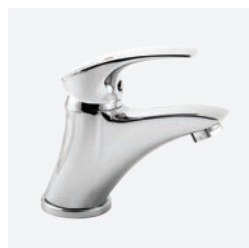
**Rohové ventily
a spojovací
hadičky**

**KATALOG
INSTALATÉRSKÝ
PROGRAM 2023
STRANA 31**



WC sedátka

STRANA 444



Vodovodní baterie

STRANA 8

**Koupelnové
doplňky**

STRANA 338

Přehled novinek 2023



TITANIA PURE
strana 41



**TERMOSTATICKÉ TĚLO
BOXU**
strana 40



BOXOVÉ PRODLOUŽENÍ
strana 37



EXPANZNÍ NÁDOBY
strana 142



DRŽÁK SPRCHY
strana 311



RAMENO PEVNÉ SPRCHY
strana 140



SPRCHOVÁ HADICE
strana 189



PEVNÉ SPRCHY
strana 316



SPRCHOVÉ SETY
strana 277



PODOMÍTKOVÁ SADA
strana 289



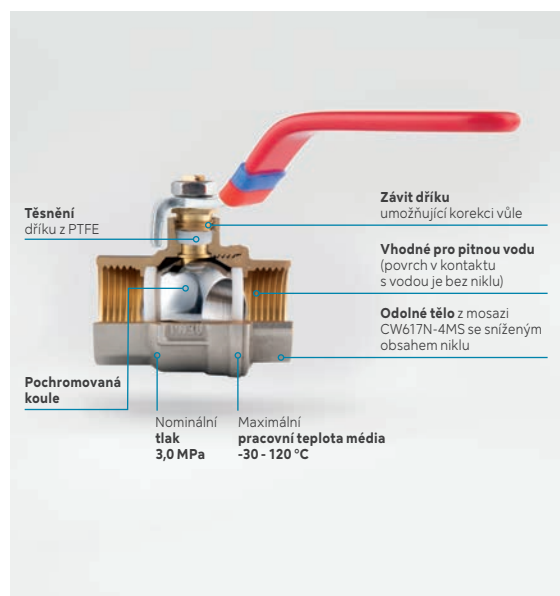
WC SEDÁTKO
strana 448



SADA NA OTOPNÁ TĚLESA
strana 333

Kohouty FERRO F-Power a F-Comfort

Najdete v katalogu **INSTALATÉRSKÝ PROGRAM 2023**



Variabilní možnost označení kulového ventilu barevnou bužírkou, která je součástí výrobku.



Kohouty F-Power

Výhody a složení kulových kohoutů F-POWER



Použití kohoutů řady F-POWER



Kohouty F-Comfort

Výhody a složení kulových kohoutů F-COMFORT



Testování odolnosti řady F-COMFORT



www.kohouty.cz

www.kohuty.sk



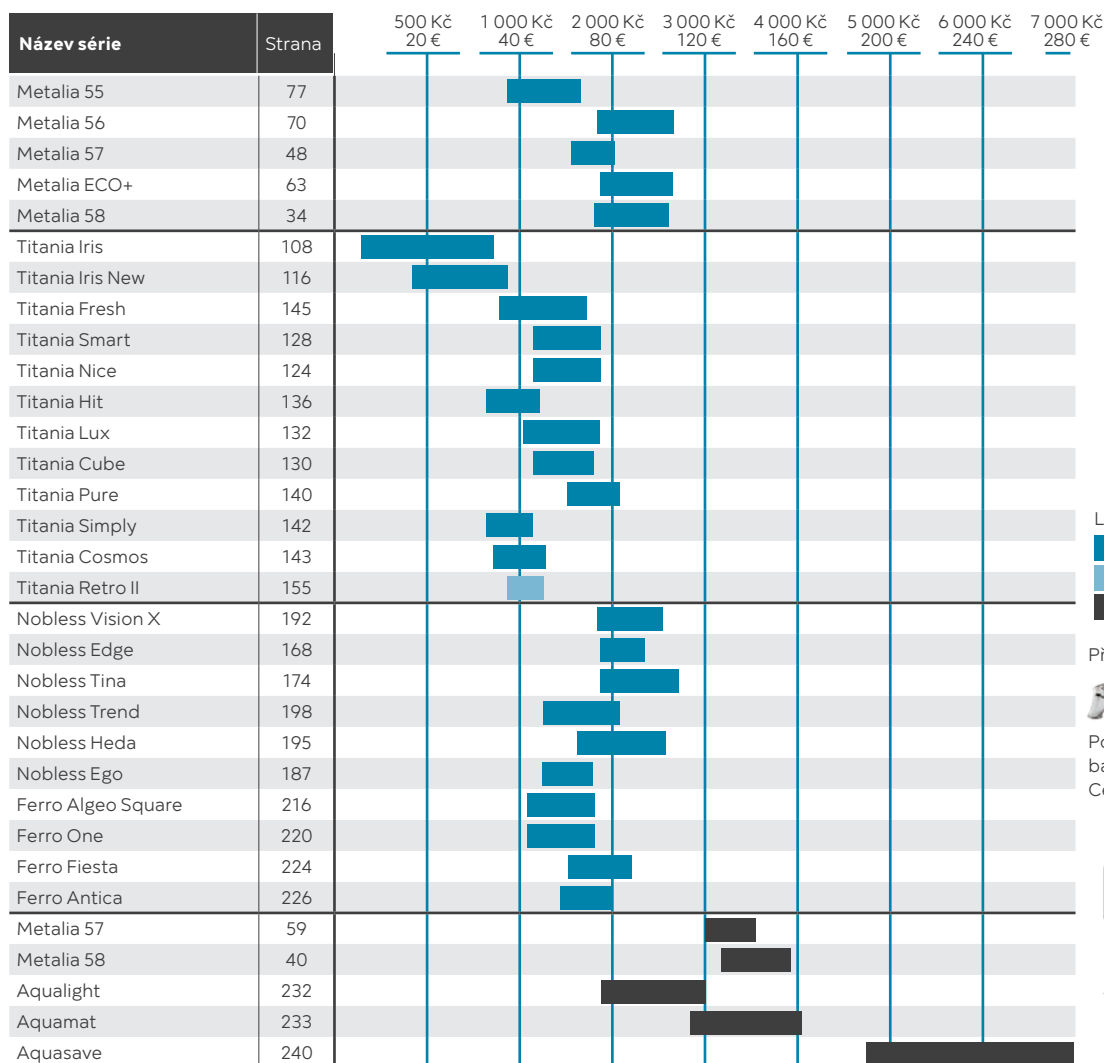
NAVŠTIVTE NAŠE MIKRO STRÁNKY PŘEDSTAVUJÍCÍ VÝHODY A VLASTNOSTI NAŠEHO ŠIROKÉHO SORTIMENTU INSTALATÉRSKÉHO PROGRAMU FERRO.



Podrobné informace o typech kohoutů FERRO F-Power a F-Comfort naleznete v samostatném katalogu zaměřeném na instalatérský program.

Cenová mapa všech řad baterií

Díky cenové mapě se snadno zorientujete ve všech sériích vodovodních baterií společnosti NOVASERVIS - dle rozpočtu, názvu série nebo designu. Odkaz na konkrétní stranu, kde se vybraný produkt nachází, vám ušetří čas.

METALIA— TITANIA NOBLESS **FERRO**



Legenda:
 baterie pákové
 baterie kohoutkové
 baterie termostatické

Příklad:

 Políčko udává rozpětí 4 základních baterií každé řady. Ceny jsou bez DPH.



Navštivte naše webové stránky, kde najdete naše interaktivní katalogy:



Cenová mapa kuchyňských baterií

Tabulka cenové mapy kuchyňských baterií vám usnadní výběr cenově vhodné baterie do vaší kuchyně.

Název série	Strana	500 Kč 20 €	1 000 Kč 40 €	2 000 Kč 80 €	3 000 Kč 120 €	4 000 Kč 160 €	5 000 Kč 200 €	6 000 Kč 240 €
Metalia 55	77							
Metalia 56	70							
Metalia 57	48							
Metalia ECO+	63							
Metalia 58	34							
Titania Iris	108							
Titania Iris New	116							
Titania Fresh	145							
Titania Smart	128							
Titania Nice	124							
Titania Hit	136							
Titania Lux	132							
Titania Cube	130							
Titania Pure	140							
Titania Retro II	155							
Nobless Vision X	192							
Nobless Edge	168							
Nobless Tina	174							
Nobless Trend	198							
Ostatní kuchyňské	212							
Ferro kuchyňské	202							
Ferro Algeo Square	216							
Ferro One	220							
Ferro Fiesta	224							
Ferro Antica	226							
Aquamat	233							



NOBLESS EDGE



NOBLESS TINA



NOBLESS TREND



NOBLESS HEDA



NOBLESS EGO

FERRO
ALGEO SQUARE

FERRO ONE



FERRO FIESTA



FERRO ANTICA



FERRO TLAČNÉ



AQUALIGHT



AQUAMAT



AQUASAVE

Vodovodní baterie dle designů

Nabídka vodovodních baterií společnosti Novaservis vás zaujme širokou škálou nabízených výrobků. Najdete zde baterie jak v klasickém chromovém provedení, tak i žádané kombinace bílá/chrom nebo černá/chrom, které zaujmou svým atraktivním designem v souladu s nejnovějšími trendy. Dokonale podtrhnou moderní styl vaší koupelny či kuchyně.

METALIA



METALIA 55
strana 77

METALIA 56
strana 70

METALIA 57
strana 48

METALIA 58
strana 34

METALIA ECO+
strana 63

TITANIA



TITANIA IRIS
strana 108

TITANIA IRIS NEW
strana 116

TITANIA FRESH
strana 145

TITANIA SMART
strana 128

TITANIA NICE
strana 124

TITANIA LUX
strana 132



TITANIA HIT
strana 136

TITANIA RETRO II
strana 155

TITANIA CUBE
strana 130

TITANIA PURE
strana 140

TITANIA SIMPLY
strana 142

TITANIA COSMOS
strana 143

NOBLESS



NOBLESS VISION X
strana 192

NOBLESS EDGE
strana 168

NOBLESS TINA
strana 174

NOBLESS TREND
strana 198

NOBLESS HEDA
strana 196

NOBLESS EGO
strana 189

METALIA— TITANIA NOBLESS **FERRO®****FERRO**

FERRO ALGEO SQUARE
strana 216



FERRO ONE
strana 220



FERRO FIESTA
strana 224



FERRO ANTICA
strana 226



FERRO TLAČNÉ
strana 214

TERMOSTATICKÉ BATERIE

METALIA 58
strana 40



TITANIA PURE
strana 140



AQUALIGHT
strana 232



AQUAMAT
strana 233



AQUASAVE
strana 240

BATERIE BÍLÉ

METALIA 57
strana 57



NOBLESS TINA
strana 179



NOBLESS TINA
strana 182



NOBLESS EGO
strana 187



METALIA 58
strana 41



BATERIE GRANITOVÉ
strana 462

BATERIE ČERNÉ**BATERIE BAREVNÉ**

FERRO FLEXI 70710
strana 204



FERRO FLEXI 70730
strana 205



FERRO FLEXI 70720
strana 206



TITANIA IRIS NEW
strana 121

Kuchyňské baterie

METALIA 58



58714,0
strana 36

METALIA 57



57091,0
strana 55



57115,0
strana 56



57014,0
strana 53



57081,0
strana 54

METALIA ECO+



57091,0E
strana 63



57096,0E
strana 63



57014,0E
strana 63

METALIA 55



55091,0
strana 87



55014,0
strana 88

METALIA 56



55081,0
strana 87



56091,0
strana 72



56081,0
strana 72

NOBLESS TREND



41713,0
strana 199

NOBLESS VISION X



42096,0
strana 193

NOBLESS TINA



42713,0
strana 193



38713,0
strana 175



38481,0
strana 175

NOBLESS EDGE



36713,0
strana 169



36714,0
strana 170

FERRO ALGEO SQUARE



82713,0
strana 217

FERRO ONE



BFO4
strana 221

FERRO FIESTA



BFI4
strana 225

FERRO ANTICA



BAI4BR
strana 226

FERRO KUCHYŇSKÉ FLEXI



70710
strana 204



70730
strana 205

FERRO KUCHYŇSKÉ



70720
strana 206



70481,0
strana 202



70710,0
strana 202



70710,5
strana 202



BLE4B
strana 202

OSTATNÍ KUCHYŇSKÉ BATERIE



40481,0
strana 212

Kuchyňské baterie

TITANIA IRIS



92014,0
strana 112



92091,0
strana 112

TITANIA IRIS NEW



94414,0
strana 118



94491,0
strana 118

TITANIA RETRO II



99113,0
strana 155

TITANIA IRIS NEW



94480,X
strana 121



94484,X
strana 121

TITANIA NICE



97713,0
strana 124

TITANIA SMART



98713,0
strana 129

TITANIA CUBE



98813,0
strana 131

TITANIA PURE



90313,0
strana 141

TITANIA LUX



91081,0
strana 133



91091,0
strana 134

TITANIA HIT



95591,0
strana 137



95514,0
strana 137

TITANIA FRESH



96091,0
strana 151



96713,0
strana 152

BATERIE PRO BEZTLAKÝ OHŘÍVAČ VODY



55092,0
strana 88

Navštivte naše webové stránky, kde najdete KATALOG KUCHYŇSKÝ PROGRAM



SPOŘIČE VODY



délka 16 cm
PER,F,P
strana 470



délka 5 cm
PER,P
strana 470



PER,001
strana 471

ČISTIČ DEKALKO



0,1 l
CISTIC MALY
strana 484



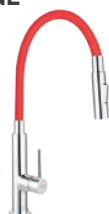
0,28 l
CISTIC VELKY
strana 484

BATERIE GRANITOVÉ



BATERIE GRANITOVÉ
strana 462

BATERIE BAREVNÉ

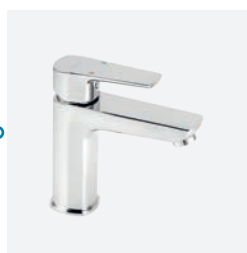


BATERIE BAREVNÉ
strana 265

Nejširší nabídka produktů na trhu

624
typů

VODOVODNÍ BATERIE
39 sérií a 624 typů baterií



419
typů

KOUPELNOVÉ DOPLŇKY
24 sérií a 419 typů



172
typů

SPRCHOVÝ PROGRAM A SETY
172 typů



352
typů

INSTALATÉRSKÝ PROGRAM
23 oblastí a 352 typů



98
typů

ROZDĚLOVAČE DO OTOPNÝCH SYSTÉMŮ
53 mosazných a 45 nerezových typů



27
typů

WC SEDÁTKA
27 typů



33
typů

DŘEZY
nerezové dřezy 18 typů
a granitové dřezy 15 typů



3 369 položek v katalogu



ZAHRADNÍ PROGRAM
53 typů

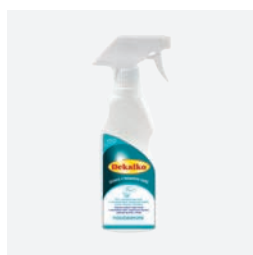
53
typů



OTOPNÁ TĚLESA

41 typů ve 3 barevných provedeních

41
typů



DROBNÉ PŘÍSLUŠENSTVÍ
447 typů

447
typů



NÁHRADNÍ DÍLY
1 291 typů

1 291
typů



VÝSTAVNÍ PANELE
41 typů

41
typů



**NOVÝCH PRODUKTŮ
V TOMTO VYDÁNÍ KATALOGU**
102 typů

102
typů

PRODLOUŽENÉ ZÁRUKY

Vodovodní baterie



Koupelnové doplňky



Instalační program



Kuchyňské dřezy



Otopná tělesa a příslušenství



WC sedátka



Přehled funkcí baterií

Vodovodní baterie společnosti Novaservis jsou kromě nezbytných funkcí, které usnadňují každodenní používání a zaručují komfort a bezpečnost, vybaveny také inovativními řešeními, která vám pomohou šetřit vodou a snižovat výdaje domácnosti.

VODOVODNÍ BATERIE

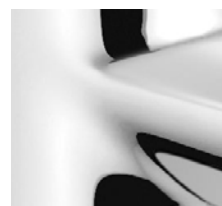
Název série	Strana								
		Rozteč 150 i 100 mm	ECO+ úspora až 63 %	ECO kartuše nebo aerátor až 50 %	Kartuše 40 mm	Termostatická baterie	Keramický přepínač sprchy	Záruka na kartuši	Podomítkový box
Metalia 55	77	●						7	●
Metalia 56	70			●	●			7	●
Metalia 57	48	●				●		7	●
Metalia 58	34			●*		●	●	7	●
Metalia ECO+	63		●			●		7	●
Titania Lux	132				●			5	
Titania Iris	108	●						5	
Titania Iris New	116	●					●*	5	●
Titania Hit	136							5	
Titania Fresh	145	●					●*	5	●
Titania Nice	124							5	●
Titania Smart	128							5	●
Titania Cube	130							5	
Titania Pure	140						●	5	●
Titania Simply	142							5	
Titania Cosmos	143							5	
Titania Retro II	155	●						5	
Ferro Algeo Square	216							5	
Ferro One	220				●		●*	5	
Ferro Fiesta	224							5	
Ferro Antica	226							5	
Ferro kuchyňské	202							5	
Ferro tlačné	214							5	●
Nobless Edge	168							5	●
Nobless Tina	174						●	5	●
Nobless Heda	195						●*	5	●
Nobless Trend	198						●*	5	
Nobless Ego	187							5	
Nobless Vision X	192						●	5	●
Aquamat	233					●	●*	7	
Aquasave	240					●	●*	7	
Aqualight	232					●		2	

Přehled povrchů baterií

Atraktivní vzhled baterií podtrhují zajímavé tvary a esteticky příjemné povrchy. Elegantní chrom, moderní černá nebo kombinace barev zdůrazní jedinečný charakter kuchyně či koupelny.

VODOVODNÍ BATERIE

Název série	Str.						
		chrom	černá mat-chrom	bílá-chrom	granit	barva	bronz
Metalia 55	77	●		●			
Metalia 56	70	●					
Metalia 57	48	●		●	●		
Metalia 58	34	●	●				
Metalia ECO+	63	●					
Titania Lux	132	●					
Titania Iris	108	●					
Titania Iris New	116	●				●	
Titania Hit	136	●					
Titania Fresh	145	●			●		
Titania Nice	124	●					
Titania Smart	128	●					
Titania Cube	130	●					
Titania Pure	140	●					
Titania Simply	142	●					
Titania Cosmos	143	●					
Titania Retro II	155	●					
Ferro Algeo Square	216	●					
Ferro One	220	●					
Ferro Fiesta	224	●					
Ferro Antica	226						●
Ferro kuchyňské	202	●				●	
Ferro tlačné	214	●					
Nobless Edge	168	●			●		
Nobless Tina	174	●	●	●			
Nobless Heda	195	●					
Nobless Trend	198	●					
Nobless Ego	187	●	●				
Nobless Vision X	192	●					
Aquamat	233	●					
Aquasave	240	●					
Aqualight	232	●					



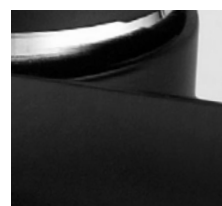
Chrom

Prvotřídní chromový povrch je nejčastější a nejoblíbenější provedení baterií. Chrom je vysoce odolný povrch, jednoduše se udržuje.



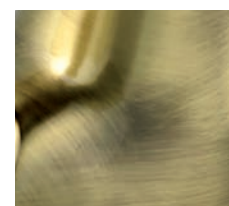
Bílá-chrom

Bílá v kombinaci s lesklým chromem dokonale ožví a rozžárí interiér koupelny či kuchyně.



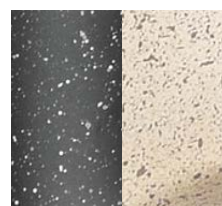
Černá mat-chrom

Tato moderní barevná kombinace je nejlepší variantou pro velké elegantní koupelny a kuchyně.



Bronzové provedení - Antica

Bronzové provedení je ideální nejen pro všechny milovníky retro stylu, ale i pro zákazníky s vytříbeným vkusem.



Granitové dřezové baterie

Dřezové baterie s granitovým povrchem se dokonale hodí ke granitovým dřezům.



Flexi baterie s barevným povrchem

Nabízíme baterie s barevnými flexi rameny, které zatraťivní vaši kuchyni.

Vítejte u nás v NOVASERVISU

Společnost Novaservis je jedním z největších prodejců vodovodních baterií a koupelňových doplňků v České republice a na Slovensku. Máme více než 30 let zkušeností v oboru.

Jsme součástí silné mezinárodní skupiny FERRO. Staráme se o vysokou kvalitu produktů a naším posláním je uspokojování potřeb zákazníků a jejich bezpečný a dobře fungující domov. Proto mají produkty společnosti Novaservis doma miliony našich spokojených klientů. Každý rok uvádíme na trh nové modely, které plní nejnáročnější očekávání.

Novaservis působí na trhu už od roku 1990. Jako přední výrobce českých vodovodních baterií a koupelňových doplňků METALIA v České republice, ale také ve střední a východní Evropě, si klademe za prvořadý cíl vaši spokojenost s našimi produkty. Právě proto je motto naší společnosti: KVALITA a DESIGN. Široký sortiment významně doplňují atraktivní produkty ze sprchového programu. Naše značka vás osloví svým designem, kvalitou, dostupností, ale i prodlouženou zárukou a servisem až do domu.

**Vize, poslání
a hodnoty určují
směr, kterým se
ubíráme, inspirují
nás při každodenní
práci, definují náš
způsob fungování
a náš přístup
ke klientům,
zaměstnancům
a obchodním
partnerům.**

Dobré pochopení jednotlivých trhů a potřeb zákazníků nám umožnilo získat důvěru obchodních partnerů a dynamickou mezinárodní expanzi. Trvalé investice do moderních technologií založené na filozofii udržitelného rozvoje nám umožňují nabízet atraktivní design a kvalitní výrobky pro mnoho segmentů trhu. Jako člen skupiny Ferro Group jsme si vybudovali přední pozici v oblasti řešení koupelen a kuchyní. Nabízíme zákazníkům profesionální výrobky v dokonalé harmonii špičkové technologie a moderních trendů designu. Chceme naše zákazníky doprovázet v každé fázi kontaktu s produktem – od inspirace přes efektivní doručení až po bezproblémové používání.

Jsme součástí skupiny FERRO, která si díky kvalitním produktům, profesionálnímu přístupu a výhodám spolupráce udržuje na trhu pozici lídra již v 21 zemích Evropy.

Ferro Group v roce 2021 kapitálově vstoupila do společnosti TERMET S.A. – významného výrobce topné techniky v Polsku. Společnost Termet nabízí inovativní řešení, vysokou kvalitu a spolehlivost i v tomto segmentu.



Stabilní a sebevědomá pozice společnosti

Společnost Novaservis vlastní několik úspěšných značek produktů, jako Metalia, Nobless, Titania a Ferro, což jí dává významnou výhodu nad konkurencí a zajišťuje silnou pozici na trhu. Dbáme na udržení technologických standardů a neustálý vývoj vysoce kvalitních produktů, což nám umožňuje uspokojovat požadavky široké škály zákazníků, zvyšovat důvěru ve značku a udržovat stabilní pozici na trhu.



Naše evropské aktivity

Kromě působení v České a Slovenské republice nabízí skupina FERRO své výrobky v Polsku, dalších státech Evropy a na mnoha světových trzích. Stáváme se jedním z největších výrobců sanitárních a instalačních armatur ve střední a východní Evropě. Výroba našich produktů probíhá v českém závodě Novaservis ve Znojmě.



Vysoká kvalita výrobků

Novaservis a skupina FERRO neustále podnikají kroky k získání těch nejlepších kvalitativních parametrů, kladou zvláštní důraz na splnění požadavků příslušných norem, zachování vysokých technických parametrů, bezpečnosti, inovací a funkčnosti svých výrobků. To podtrhuje skutečnost, že skupina FERRO zavedla systém managementu kvality ISO 9001: 2016. Díky speciální péči o kvalitu byla naše společnost opakovaně oceněna a vyznamenána za vysokou kvalitu svých produktů i v renomovaných odborných časopisech.



Unikátní tým

Naše společnost a její úspěch vytvářejí lidé, kteří jsou považováni za to nejcennější aktivum skupiny. Organizační kulturu skupiny FERRO vytvářejí lidé s nadšením a otevřenou myslí. Proto u nás pracují výjimeční zaměstnanci a my se staráme o jejich spokojenost a neustálý odborný rozvoj.

novaservis
FERRO GROUP

FERRO®
GROUP

Sídlo skupiny FERRO ve Skawině



Výrobní závod a logistické centrum ve Znojmě



EXPANDUJEME!

Jsme lídrem v oboru
již ve 21 zemích Evropy.

Mezinárodní vize, místní kořeny

Aktivity skupiny FERRO na evropském trhu jsou realizovány společně s úspěšnými obchodními partnery. Díky tomu naše společnost dokonale analyzuje potřeby trhu a přizpůsobuje své aktivity lokálním specifikům. Flexibilita a místní aktivity v kombinaci s globálními příležitostmi zaručuje skupině FERRO Group v současné době vedoucí postavení v oboru sanitární a otopné techniky v Evropě. Podle své vize mezinárodního růstu expanduje skupina FERRO na stále nové trhy.

Skupina FERRO GROUP

- FERRO S.A. Polsko
- FERRO International Sp. z o.o. Polsko
- NOVASERVIS spol. s r.o. Česká republika
- NOVASERVIS FERRO SK, s.r.o. Slovensko
- NOVASERVIS FERRO Group SRL Rumunsko, Moldávie
- FERRO HUNGARY KFT Maďarsko
- NOVASERVIS FERRO Bulgaria Ltd. Bulharsko, Řecko
- FERRO BALTICS UAB Lotyšsko, Litva, Estonsko
- FERRO ADRIATICA Chorvatsko, Makedonie, Bosna a Hercegovina, Černá Hora
- TERMET S.A. Polsko
- TESTER Sp. z o.o. Polsko

Naše značky

Nasloucháme potřebám svých klientů a vytváříme pro ně vysoce kvalitní výrobky pod značkami: Ferro, Nobless, Metalia a Titania. Každá značka reaguje na potřeby různých skupin zákazníků a všechny byly vytvořeny s cílem usnadnit každodenní život a zaručit bezpečný, pohodlný a funkční interiér každého domu.

Značka
globální

Značka skupiny
CZ/SK

Značky produktů
patřící do skupiny FERRO

FERRO®
GROUP

novaservis
FERRO GROUP

FERRO®

NOBLESS

METALIA

TITANIA

Inovace a ergonomie

Naše výrobky se vyznačují vysokou kvalitou, inovací a dokonalým designem. Důkazem toho je řada ocenění a vyznamenání udělovaných průmyslovými kruhy a prestižními časopisy o interiérovém designu. Naše výrobky jsou součástí každodenního života, doprovázejí naše zákazníky, přispívají k pohodlnějšímu životu. Poskytujeme profesionální vytápěcí a sanitární řešení a záleží nám na bezpečnosti používání, funkčnosti a pohodlí zákazníka, jeho spokojenost je jediným skutečným měřítkem úspěchu.



57115,0 Stojánková dřezová baterie se sklopným ramenem
70730,0C Stojánková dřezová baterie flexi

Kvalita v každém detailu

V každé fázi výroby věnuje NOVASERVIS velkou pozornost detailům, jejich dokonalému provedení i dokončení.

Výsledkem každého produktu je nejvyšší kvalita a dokonalý vzhled.

KVALITA POD LUPOU

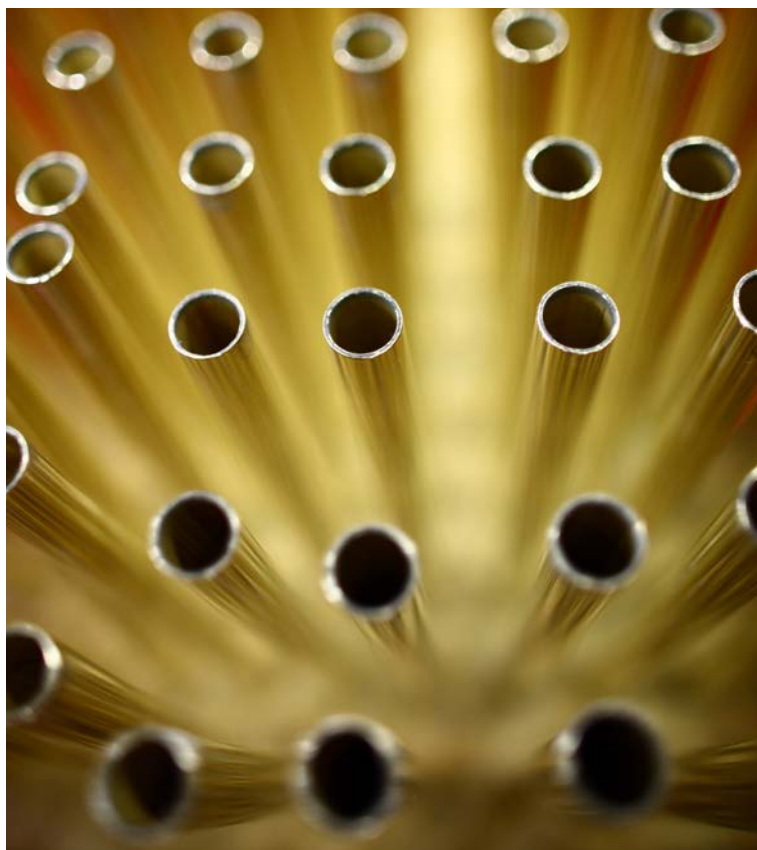
Dbáme na vysokou kvalitu svých produktů. Naše společnost klade zvláštní důraz na plnění platných norem, zachování vysokých technických parametrů, bezpečnost a funkčnost produktů. Všechny produkty společnosti podléhají extrémně důkladným a přísným postupům ověřování kvality. Jsou kontrolovány na každé výrobní stanici. Vysoce kvalifikovaní inženýři odpovídají za kvalitu a technickou certifikaci produktů dohlížejí na správný průběh procesů kontroly kvality. Auditóři kontrolují dodržování postupů systému zabezpečování jakosti. Patří mezi ně postupy uvedené v českých, slovenských, PN a evropských normách řady PN-EN a postupy týkající se systému řízení kvality.



KONTROLA KVALITY A SMYSL PRO DETAIL

PROČ S NÁMI SPOLUPRACOVAT?

- **Široký sortiment** – najdete u nás široké spektrum výrobků, od ekonomických až po luxusní
- **Kvalita a prodloužená záruka** – většina zboží má prodlouženou záruku
- **Materiály** – rádi vám předáme naše katalogy a technickou dokumentaci
- **Zastoupení na Slovensku** – máme na Slovensku přímé zastoupení a servis od roku 2004
- **Motivace** – máme pro vás připraveny motivační podmínky spolupráce
- **Servis** – pro veškeré zboží zajišťujeme záruční i pozáruční servis po celé ČR i SR



Proces výroby

Výroba společnosti NOVASERVIS probíhá ve vlastní továrně ve Znojmě. Produkty se vyrábí z nejkvalitnějších surovin a komponentů od spolehlivých dodavatelů.

Součástí výrobního závodu ve Znojmě je moderní logistické centrum. To společně se strategickým umístěním v srdci Evropy zajišťuje efektivní distribuci mezi společnostmi skupiny a na jednotlivé evropské a světové trhy. Před opuštěním továrny procházejí všechny výrobky podrobnou kontrolou kvality, která zaručuje, že naši zákazníci obdrží kvalitní a spolehlivý produkt, který garantuje mnoho let pohodlného užívání.

Továrna ve Znojmě je moderní výrobní závod s vlastním CNC obráběním, montážními pracovišti, brusírnou a galvanickou linkou. Závod má téměř 40letou výrobní tradici. Dnes se zde vyrábějí nejen vodovodní baterie METALIA, ale také mosazné koupelnové doplňky METALIA, doplňky pro instalaci koupelnového vybavení a mosazné rozdělovače pro otopné systémy. Závod se také může pochlubit plně automatizovaným zařízením na povrchovou úpravu chromu s uzavřeným vodním okruhem, přizpůsobeným nejnovějším požadavkům na životní prostředí.



Zkušenosti a vášeň

Naše společnost a její úspěch vytvářejí lidé, kteří jsou nejcennějším aktivem naší společnosti. Organizační kulturu firmy NOVASERVIS a celé skupiny FERRO vytvářejí lidé s vášní a otevřenou myslí, proto u nás pracují výjimeční zaměstnanci a my se staráme o jejich neustálý rozvoj. Věříme, že vhodný motivační systém, dobré pracovní podmínky a partnerské vztahy v týmu pomáhají efektivně pracovat, rozvíjet zaměstnance a ovlivňovat další rozvoj společnosti. Při naší každodenní činnosti se řídíme hodnotami, které nám umožňují budovat mimořádnou pracovní atmosféru.

PRACUJEME S MIMOŘÁDNÝMI LIDMI,
PROTOŽE DÍKY NIM DOSAHUJEME
MIMOŘÁDNÝCH VÝSLEDKŮ.



LIDÉ

Náš tým tvoří téměř pět set lidí z celé Evropy.

Zkušenosti mnohaletých zaměstnanců doplňuje svěží perspektiva těch mladších, díky čemuž společně realizujeme kreativní nápady a zavádíme inovativní řešení. Společně vytváříme energickou a efektivní organizaci, která si cení týmové práce, vzájemného respektu a neustálého zlepšování.





57002/1,0 Stojánková umyvadlová baterie

METALIA



NEJPRODÁVANĚJŠÍ ČESKÉ BATERIE VYRÁBÍ NOVASERVIS ZNOJMO

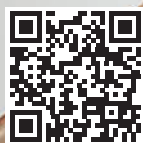
Vodovodní baterie METALIA jsou českým výrobkem, který si svojí spolehlivostí, příznivou cenou a atraktivním designem získává mnohé zákazníky a odvážně konkuruje renomovaným zahraničním značkám. Tyto baterie jsou předurčeny pro domácnosti, stavby i developerské projekty. Baterie jsou osazeny odolnou a bezpečnou ovládací keramickou kartuší KEROX. Kartuše mají buď standardní nebo úspornou polohovací variantu. Baterie Metalia jsou vyráběny také v žádané termostatické variantě nebo jako praktický podomítkový box. Barevné provedení povrchu je chrom, bílá - chrom a černá. Rozteč 100 a 150 mm. Pro delší životnost baterie a komfort užívání doporučujeme montáž vodovodního filtru. Prodloužená záruka - 7 let na kartuši.

Vodovodní baterie Metalia doporučuje český Cech topenářů a instalatérů.

ATTRACTIVE, HIGH QUALITY MIXERS AT AFFORDABLE PRICES PRODUCED BY NOVASERVIS ZNOJMO

Single-lever mixers METALIA are Czech products that get over a large quantity of customers through their eminent reliability, favourable prices and attractive design and thanks to this fact bravely compete with reputable foreign trade marks. Metalia mixers are determinate to households, constructions and development projects. Mixers have resistant and safety control ceramic cartridge KEROX. The cartridges have either standard or economic position. We also started production of Metalia thermostatic mixers and practical built-in boxes. Colour finish: chrome, white – chrome and black. Spacing 100 and 150mm. We recommend mounting of plumbing filter for longer working life and more comfortable usage. The guarantee is 7 years to cartridge.

Mixers Metalia are recommended by Czech Association of heating engineers and plumbers.



METALIA—58

Designová řada
vodovodních baterií
nabízí inovativní řešení,
umožňuje uživatelům
větší komfort obsluhy,
šetří náklady a vodu.



Ušetřete
měsíčně až
500 Kč!*



METALIA—
TITANIA

* Každý měsíc může 4členná domácnost uspořit až 500 Kč v případě použití úsporných baterií, komponentů Novaservis a průměrné roční spotřebě studené i teplé pitné vody.
* Každý měsíc může štvorčlenná domácnost ušetriť až 10 €, ak používa úsporné vodovodné batérie a komponenty Novaservis. Výpočet zohľadňuje ročný priemer spotreby studenej a teplej pitnej vody.

VODA NAD ZLATO



Ano, s trochou nadsázky můžeme konstatovat, že voda již brzy může být nad zlato, tedy nedostatkovým „zbožím“. Pro většinu z nás je však v tuto chvíli něčím naprosto samozřejmým – zvedneme páku vodovodní baterie a teče čistá tekutina, která uhasí naši žízeň. Pro více než 1 miliardu lidí po celém světě je ale pitná voda luxusem.

Jak vodou neplýtvat?

Z údajů o průměrné spotřebě vody na osobu v České republice vyplývá, že pouze 2–4 % z celkové spotřebované vody domácností připadá na pití. Ostatní voda v našich domácnostech proteče světlým či menším úžitkem. Vždy však platí, že s vodou bychom měli nakládat s rozmyslem, neplýtvat jí, ale chránit ji, protože v budoucnu nemusí být ani pro nás tak samozřejmá.

Každý z nás může přispět a svým zodpovědným přístupem chránit zásoby sladké vody a tím i snížit

vlastní finanční výdaje. Stačí se jen zaměřit na pár důležitých zásad:

- čistit si zuby či holit se bez volně protékající vody
- nenapouštět si vanu, ale sprchovat se rychleji
- pračku a myčku pouštět pouze maximálně naplněnou
- nádobí mýt pouze v napuštěném dřezu
- upravit způsob splachování toalety
- opravit kapající vodovodní baterii či protékající toaletu
- zamezit zbytečnému odpouštění vody
- zalévat zahradu dešťovou vodou
- před koupí nových vodovodních baterií uvažovat nad jejich úspornými funkcemi

Kde hledat další úspory?

Odlehčit přírodě i svojí peněženku můžete nákupem úsporných vodovodních baterií, redukcí průtoku vody sprchovou hadicí, úspornými aerátory či úspornou ruční sprchou.

KOMPONENTY, KTERÝMI SPOŘÍME



Součástí každé baterie je díl, garantující úsporu vody a peněz.

METALIA 58



výška 152 mm

58001/1,0

1817 Kč | 72,68 € bez DPH

2 199 Kč | 87,22 € s DPH



výška 257 mm

58501/1,0

2 644 Kč | 105,76 € bez DPH

3 199 Kč | 126,91 € s DPH



**Ušetřete
měsíčně až
500 KČ!***



keramický přepínač
rozteč 150 mm

58020,0

2 892 Kč | 11,68 € bez DPH

3 499 Kč | 138,82 € s DPH



rozteč 150 mm

58061,0

2 561 Kč | 102,44 € bez DPH

3 099 Kč | 122,93 € s DPH



Výklopný úsporný aerátor
s průtokem jen **7,5 - 9 l/min.**

PROUD SMĚROVANÝ
DOZADU

PROUD SMĚROVANÝ
DOPŘEDU

METALIA—(58)



METALIA 58 BLACK



výška 152 mm

58001/1,5

2 065 Kč | 82,60 € bez DPH

2 499 Kč | 99,12 € s DPH



výška 257 mm

58501/1,5

2 974 Kč | 118,96 € bez DPH

3 599 Kč | 142,75 € s DPH



MĚŘENÍ PRŮTOKŮ VODOVODNÍCH BATERÍ METALIA 58	
Baterie 58001/1 klasický aerátor (jen pro toto měření, nevyrábí se)	ÚSPORA
SMÍŠENÁ VODA (statický tlak 3 bary, dynamický 2 bary)	54 %
19,5 l/min.	
Baterie 58001/1 výklopný aerátor série 58	
SMÍŠENÁ VODA (statický tlak 3 bary, dynamický 2 bary)	
9 l/min.	



keramický přepínač
rozteč 150 mm

58020,5

3 718 Kč | 148,72 € bez DPH

4 499 Kč | 178,46 € s DPH



rozteč 150 mm

58061,5

3 057 Kč | 122,28 € bez DPH

3 699 Kč | 146,74 € s DPH



**Ušetřete
měsíčně až
500 Kč!***



* Každý měsíc může 4členná domácnost ušetřit až 500 Kč v případě použití úsporných baterií, komponentů Novaservis a průměrné roční spotřebě studené i teplé pitné vody.

* Každý měsíc může štvorčlenná domácnost ušetřit až 10 €, ak používa úsporné vodovodné batérie a komponenty Novaservis. Výpočet zohľadňuje ročný priemer spotreby studenej a teplej pitnej vody. Průměrné ceny vody v ČR a SR jsou odlišné.



METALIA ECO+



výška 120 mm
57002/1.0E
 1 900 Kč | 76,00 € bez DPH
 2 299 Kč | 91,20 € s DPH



délka ramene 150 mm
57096.0E
 2 065 Kč | 82,60 € bez DPH
 2 499 Kč | 99,12 € s DPH



SADAECO52RT
 6 859 Kč | 274,36 € bez DPH
 8 299 Kč | 329,23 € s DPH



57961.0E
 3 470 Kč | 138,80 € bez DPH
 4 199 Kč | 166,56 € s DPH



57921.0E
 3 801 Kč | 152,04 € bez DPH
 4 599 Kč | 182,45 € s DPH



Ø 250 mm
 hadice 150 cm
 automatický
 regulátor průtoku
 Sprchová souprava
 + sprchová
 termostatická baterie
 s horním vývodem
 57963/1.0
Metalia 57
 A: 1 035–1 225 mm
 B: 50–80 mm

SETECO/TER.0
 6 611 Kč | 264,44 € bez DPH
 7 999 Kč | 317,33 € s DPH



**Ušetřete
 měsíčně až
 500 Kč!***



Šetříme peníze, vodu, přírodu
 a zemi. Za rok uspoříme až

49 500
 litrů vody

až 6 000 Kč / 120 €*

Aerátor s možností přepínání průtoku
 přináší úsporu vody až

63%



PRŮTOK 100%



ÚSPORA 63%



OFF



ON

Součástí každé baterie je díl, garantující úsporu vody a peněz.

VÝMĚNA BATERIÍ V DOMÁCNOSTI ZA ÚSPORNÉ VÁM KAŽDÝ MĚSÍC USPOŘÍ AŽ 500 KČ.*

TITANIA FRESH

Ušetřete
měsíčně až
500 Kč!*



96001/1,0E
991 Kč | 39,64 € bez DPH
1 199 Kč | 47,57 € s DPH



keramický přepínač
rozteč 150 mm
96021,0E
1 859 Kč | 74,36 € bez DPH
2 249 Kč | 89,23 € s DPH



keramický přepínač
rozteč 100 mm
96025,0E
1 859 Kč | 74,36 € bez DPH
2 249 Kč | 89,23 € s DPH



rozteč 150 mm
96061,0E
1 321 Kč | 52,84 € bez DPH
1 598 Kč | 63,41 € s DPH



rozteč 100 mm
96065,0E
1 321 Kč | 52,84 € bez DPH
1 598 Kč | 63,41 € s DPH

TITANIA COSMOS



ÚSPORA V KUCHYNI



90201/1,0E
867 Kč | 34,68 € bez DPH
1 049 Kč | 41,62 € s DPH



rozteč 150 mm
90220,0E
1 321 Kč | 52,84 € bez DPH
1 598 Kč | 63,41 € s DPH



rozteč 150 mm
90261,0E
1 073 Kč | 42,92 € bez DPH
1 298 Kč | 51,50 € s DPH



57091,0E
2 065 Kč | 82,60 € bez DPH
2 499 Kč | 99,12 € s DPH



57014,0E
2 065 Kč | 82,60 € bez DPH
2 499 Kč | 99,12 € s DPH

ÚSPORNÉ KOMPONENTY



černá
RU/201,5
454 Kč | 18,16 € bez DPH
549 Kč | 21,79 € s DPH



chrom
RU/201,0
404 Kč | 16,16 € bez DPH
489 Kč | 19,39 € s DPH



chrom
RU/775,0
495 Kč | 19,80 € bez DPH
599 Kč | 23,76 € s DPH



chrom
RU/776,0
495 Kč | 19,80 € bez DPH
599 Kč | 23,76 € s DPH



chrom
RU/880,0
660 Kč | 26,40 € bez DPH
799 Kč | 31,68 € s DPH



PER,001
115 Kč | 4,60 € bez DPH
139 Kč | 5,52 € s DPH



PER,020
115 Kč | 4,60 € bez DPH
139 Kč | 5,52 € s DPH

www.setremevodou.cz • www.setrimevodou.sk

* Každý měsíc může 4členná domácnost uspořit až 500 Kč v případě použití úsporných baterií, komponentů Novaservis a průměrné roční spotřeby studené i teplé pitné vody.

* Každý měsíc může štvorčlenná domácnost ušetřit až 10 €, ak používá úsporné vodovodné batérie a komponenty Novaservis. Výpočet zohľadňuje ročný priemer spotreby studenej a teplej pitnej vody. Průměrné ceny vody v ČR a SR jsou odlišné.

**58001/1****Stojánková umyvadlová baterie**
Basin mixer

- Výška 152 mm, baterie bez uzávěru výpusti.
Úsporný výklopný aerátor, průtok 7,5 - 9 l/min.
- Height of body 152 mm, without waste.
Water saving aerator, 7,5 - 9 l/min.



Provedení	Finish	Code	Bez DPH (Kč)	S DPH (Kč)	Without VAT (€)	With VAT (€)
chrom	chrome	58001/1,0	1 817	2 199	72,68	87,22

**58003****Stojánková umyvadlová baterie**
Basin mixer

- Výška 152 mm, s uzávěrem výpusti click-clack.
Úsporný výklopný aerátor, průtok 7,5 - 9 l/min.
- Height of body 152 mm, with click-clack waste.
Water saving aerator, 7,5 - 9 l/min.



Provedení	Finish	Code	Bez DPH (Kč)	S DPH (Kč)	Without VAT (€)	With VAT (€)
chrom	chrome	58003,0	1 983	2 399	79,32	95,18

**58011****Stojánková bidetová baterie**
Bidet mixer

- Baterie s uzávěrem výpusti click-clack.
- Mixer with click-clack waste.



Provedení	Finish	Code	Bez DPH (Kč)	S DPH (Kč)	Without VAT (€)	With VAT (€)
chrom	chrome	58011,0	1 983	2 399	79,32	95,18

**58020/1****Vanová nástěnná baterie 150 mm**
Wall-mounted bath mixer 150 mm

- Baterie bez příslušenství, keramický přepínač.
- Mixer without accessories, ceramic diverter.



Provedení	Finish	Code	Bez DPH (Kč)	S DPH (Kč)	Without VAT (€)	With VAT (€)
chrom	chrome	58020/1,0	2 396	2 899	95,84	115,01

**58020****Vanová nástěnná baterie 150 mm**
Wall-mounted bath mixer 150 mm

- Baterie s příslušenstvím, keramický přepínač.
- Mixer with accessories, ceramic diverter.



Provedení	Finish	Code	Bez DPH (Kč)	S DPH (Kč)	Without VAT (€)	With VAT (€)
chrom	chrome	58020,0	2 892	3 499	115,68	138,82

**58061/1****Sprchová nástěnná baterie 150 mm**
Wall-mounted shower mixer 150 mm

- Baterie bez příslušenství.
- Mixer without accessories.



Provedení	Finish	Code	Bez DPH (Kč)	S DPH (Kč)	Without VAT (€)	With VAT (€)
chrom	chrome	58061/1,0	1 983	2 399	79,32	95,18

**58061****Sprchová nástěnná baterie 150 mm**
Wall-mounted shower mixer 150 mm

- Baterie s příslušenstvím.
- Mixer with accessories.



Provedení	Finish	Code	Bez DPH (Kč)	S DPH (Kč)	Without VAT (€)	With VAT (€)
chrom	chrome	58061,0	2 561	3 099	102,44	122,93

**58062/1****Sprchová nástěnná baterie 150 mm s horním vývodem**
Wall-mounted shower mixer 150 mm with upper outlet

- Baterie bez příslušenství.
- Mixer without accessories.

Vhodné k setům - viz tabulka na straně 282.
Suitable - see page 282.



Provedení	Finish	Code	Bez DPH (Kč)	S DPH (Kč)	Without VAT (€)	With VAT (€)
chrom	chrome	58062/1,0	2 065	2 499	82,60	99,12

**58200****Umyvadlová nástěnná podomítková baterie**
Washbasin built-in mixer

- Včetně podomítkového tělesa. Délka výtokového ramínka 194 mm. Úsporný výklopný aerátor, průtok 7,5 - 9 l/min.
- Including concealed body. The spout length is 194 mm. Water saving aerator, 7,5 - 9 l/min.



Provedení	Finish	Code	Bez DPH (Kč)	S DPH (Kč)	Without VAT (€)	With VAT (€)
chrom	chrome	58200,0	2 726	3 298	109,04	130,85

**58501****Stojánková umyvadlová baterie**
Basin mixer

- Výška 257 mm, baterie bez uzávěru výpusti. Úsporný výklopný aerátor, průtok 7,5 - 9 l/min.
- Height of body 257 mm, without waste. Water saving aerator, 7,5 - 9 l/min.



Provedení	Finish	Code	Bez DPH (Kč)	S DPH (Kč)	Without VAT (€)	With VAT (€)
chrom	chrome	58501/1,0	2 644	3 199	105,76	126,91

**58503****Stojánková umyvadlová baterie**
Basin mixer

- Výška 257 mm, s uzávěrem výpusti click-clack. Úsporný výklopný aerátor, průtok 7,5 - 9 l/min.
- Height of body 257 mm, with click-clack waste. Water saving aerator, 7,5 - 9 l/min.



Provedení	Finish	Code	Bez DPH (Kč)	S DPH (Kč)	Without VAT (€)	With VAT (€)
chrom	chrome	58503,0	2 809	3 399	112,36	134,83

**58714****Stojánková dřezová baterie**
Sink mixer

- Délka ramínka 191 mm.
- Spout length 191 mm.



Provedení	Finish	Code	Bez DPH (Kč)	S DPH (Kč)	Without VAT (€)	With VAT (€)
chrom	chrome	58714,0	2 644	3 199	105,76	126,91

**58015****Umyvadlová a bidetová baterie**
Wash-basin and bidet mixer

- Baterie s bidetovou sprškou se stopventilem, kovovou hadicí a držákem sprchy.
- Mixer with bidet shower with shut-off valve, metal hose and shower holder.



Provedení	Finish	Code	Bez DPH (Kč)	S DPH (Kč)	Without VAT (€)	With VAT (€)
chrom	chrome	58015,0	2 892	3 499	115,68	138,82

**58211****Bidetová podomítková baterie**
Bidet Built-in mixer

- Podomítková bidetová baterie s držákem sprchy, kovovou hadicí a sprchovou růžicí se stop-ventilem. Včetně podomítkového tělesa.
- Built-in mixer with shower holder, metal hose and a shower head with stop-valve. Including concealed body.



Provedení	Finish	Code	Bez DPH (Kč)	S DPH (Kč)	Without VAT (€)	With VAT (€)
chrom	chrome	58211,0	2 644	3 199	105,76	126,91

**58050****Sprchová podomítková baterie**
Built-in shower mixer

- Včetně podomítkového tělesa.
- Including concealed body.



Provedení	Finish	Code	Bez DPH (Kč)	S DPH (Kč)	Without VAT (€)	With VAT (€)
chrom	chrome	58050,0	1 404	1 699	56,16	67,39

**BOX58051R****Podomítková baterie s boxem 2 vývody**
Built-in mixer including mounting box, 2-way

- Boxy jsou dodávány komplet včetně krytu, páky a prepínače. Objednávejte pod jedním kódem. Baterie jsou dodávány s jedním typem krytu.
- Mounting boxes are delivered complete, including a cover, a lever and a diverter. Order under one code. The mixers are delivered with one type of cover.

PRODLOUŽENÍ V PŘÍPADĚ PŘÍLIŠ HLUBOKÉHO ZASAZENÍ BOXU NAJDETE NA STRANĚ 163.
EXTENSION SET IF THE BOX IS TOO DEEP, SEE PAGE 163.



Provedení	Finish	Code	Bez DPH (Kč)	S DPH (Kč)	Without VAT (€)	With VAT (€)
chrom	chrome	BOX58051R,0	3 305	3 999	132,20	158,64

**BOX58051RX****Podomítková baterie s boxem 3 vývody**
Built-in mixer including mounting box, 3-way

- Boxy jsou dodávány komplet včetně krytu, páky a prepínače. Objednávejte pod jedním kódem. Baterie jsou dodávány s jedním typem krytu.
- Mounting boxes are delivered complete, including a cover, a lever and a diverter. Order under one code. The mixers are delivered with one type of cover.

PRODLOUŽENÍ V PŘÍPADĚ PŘÍLIŠ HLUBOKÉHO ZASAZENÍ BOXU NAJDETE NA STRANĚ 163.
EXTENSION SET IF THE BOX IS TOO DEEP, SEE PAGE 163.



Provedení	Finish	Code	Bez DPH (Kč)	S DPH (Kč)	Without VAT (€)	With VAT (€)
chrom	chrome	BOX58051RX,0	3 470	4 199	138,80	166,56

**SET071/58****Sprchová souprava + sprchová baterie s horním vývodem 58062**
Shower set + shower mixer with upper outlet 58062

A: 1 035–1 225 mm
B: 50 - 80 mm

- Rozměr hlavové sprchy 230 x 230 mm. 3polohová růžice. Délka sprchové hadice 150 cm.
- Dimension of fixed shower head 230 x 230 mm. 3-function hand shower. Length of shower hose 150 cm.



Provedení	Finish	Code	Bez DPH (Kč)	S DPH (Kč)	Without VAT (€)	With VAT (€)
chrom	chrome	SET071/58,0	6 611	7 999	264,44	317,33

**KIT201****Sprchová souprava**
Shower set

- Souprava obsahuje 3polohovou sprchovou růžici, posuvný držák sprchy, kovovou hadici 150 cm s anti-twist systémem. Délka tyče 780 mm. Rozteč montážních otvorů 750 mm.
- The set includes 3-function hand shower, sliding shower holder, metal hose 150 cm with anti-twist system. Length is 780 mm. Spacing of mounting holes 750 mm.



Provedení	Finish	Code	Bez DPH (Kč)	S DPH (Kč)	Without VAT (€)	With VAT (€)
chrom	chrome	KIT201,0	1 239	1 499	49,56	59,47

**MINI201****Sprchová minisouprava 201**
Shower mini set 201

- Souprava obsahuje 3polohovou sprchovou růžici, plastovou hadici 150 cm s anti-twist systémem a výklopný držák sprchy.
- The set includes 3-position shower head, shower holder, plastic hose 150 cm with anti-twist system.



Provedení	Finish	Code	Bez DPH (Kč)	S DPH (Kč)	Without VAT (€)	With VAT (€)
chrom	chrome	MINI201,0	702	849	28,08	33,70



SADA58051R

Sprchová podomítková sada METALIA 58 Concealed shower set METALIA 58

- Rozměr hlavové sprchy 230 x 230 mm. Rameno pevné sprchy 400 mm. Délka sprchové hadice 150 cm. Včetně podomítkového tělesa.
- Dimensions of fixed shower head 230 x 230 mm. Fixed shower arm 400 mm. Length of shower hose 150 cm. Including concealed body.

Sada obsahuje/ Set consist of:

BOX58051R,0; RAM405,0; RUP/580,0; RU/201,0; D/KVADRO,0; MET/155,0



Provedení	Finish	Code	Bez DPH (Kč)	S DPH (Kč)	Without VAT (€)	With VAT (€)
chrom	chrome	SADA58051R,0	5 371	6 499	214,84	257,81

K VODOVODNÍM BATERIÍM METALIA 58 DOPORUČUJEME KOUPELNOVÉ DOPLŇKY FERRO GRETA - CHROM.

NAVŠTIVTE STRANU 404 TOHOTO KATALOGU.



* úsporná sprchová růžice, ECO shower head

**58920****Vanová termostatická baterie 150 mm**
Thermostatic bath mixer

- Baterie bez příslušenství.
- Mixer without accessories.



Provedení	Finish	Code	Bez DPH (Kč)	S DPH (Kč)	Without VAT (€)	With VAT (€)
chrom	chrome	58920/1,0	3 718	4 499	148,72	178,46

**58960****Sprchová termostatická baterie 150 mm**
Thermostatic shower mixer

- Baterie bez příslušenství.
- Mixer without accessories.



Provedení	Finish	Code	Bez DPH (Kč)	S DPH (Kč)	Without VAT (€)	With VAT (€)
chrom	chrome	58960/1,0	3 305	3 999	132,20	158,64

**58962****Sprchová termostatická baterie 150 mm s horním vývodem**
Thermostatic shower mixer 150 mm with upper outlet

- Baterie bez příslušenství.
- Mixer without accessories.



Provedení	Finish	Code	Bez DPH (Kč)	S DPH (Kč)	Without VAT (€)	With VAT (€)
chrom	chrome	58962/1,0	3 305	3 999	132,20	158,64

**SET071/TER****Sprchová souprava + sprchová termostatická baterie**
Shower set + thermostatic shower mixer 58962

- A:** 1 035–1 225 mm
- B:** 50 - 80 mm

- Rozměr hlavové sprchy 230 x 230 mm. Délka sprchové hadice 150 cm.
- Dimension of fixed shower head 230 x 230 mm. Length of shower hose 150 cm.



Provedení	Finish	Code	Bez DPH (Kč)	S DPH (Kč)	Without VAT (€)	With VAT (€)
chrom	chrome	SET071/TER,0	7 024	8 499	280,96	337,15



58001/1

Stojánková umyvadlová baterie Basin mixer

- Baterie bez uzávěru výpusti. Výška baterie 152 mm.
- Mixer without pop-up waste. Height of the mixer 152 mm.



Provedení	Finish	Code	Bez DPH (Kč)	S DPH (Kč)	Without VAT (€)	With VAT (€)
černá matná	black matt	58001/1,5	2 065	2 499	82,60	99,12



58003

Stojánková umyvadlová baterie Basin mixer

- Baterie s uzávěrem výpusti click-clack. Výška baterie 152 mm.
- Mixer with click-clack waste. Height of the mixer 152 mm.



Provedení	Finish	Code	Bez DPH (Kč)	S DPH (Kč)	Without VAT (€)	With VAT (€)
černá matná	black matt	58003,5	2 396	2 899	95,84	115,01



58011

Stojánková bidetová baterie Bidet mixer

- Baterie s uzávěrem výpusti click-clack.
- Mixer with click-clack waste.



Provedení	Finish	Code	Bez DPH (Kč)	S DPH (Kč)	Without VAT (€)	With VAT (€)
černá matná	black matt	58011,5	2 396	2 899	95,84	115,01



58020/1

Vanová nástěnná baterie 150 mm Wall-mounted bath mixer 150 mm

- Baterie bez příslušenství, keramický prepínač.
- Mixer without accessories, ceramic diverter.



Provedení	Finish	Code	Bez DPH (Kč)	S DPH (Kč)	Without VAT (€)	With VAT (€)
černá matná	black matt	58020/1,5	3 140	3 799	125,60	150,72

**58020****Vanová nástěnná baterie 150 mm**
Wall-mounted bath mixer 150 mm

- Baterie s příslušenstvím, keramický přepínač.
- Mixer with accessories, ceramic diverter.



Provedení	Finish	Code	Bez DPH (Kč)	S DPH (Kč)	Without VAT (€)	With VAT (€)
černá matná	black matt	58020,5	3 718	4 499	148,72	178,46

**58061/1****Sprchová nástěnná baterie 150 mm**
Wall-mounted shower mixer 150 mm

- Baterie bez příslušenství.
- Mixer without accessories.



Provedení	Finish	Code	Bez DPH (Kč)	S DPH (Kč)	Without VAT (€)	With VAT (€)
černá matná	black matt	58061/1,5	2 478	2 998	99,12	118,94

**58061****Sprchová nástěnná baterie 150 mm**
Wall-mounted shower mixer 150 mm

- Baterie s příslušenstvím.
- Mixer with accessories.



Provedení	Finish	Code	Bez DPH (Kč)	S DPH (Kč)	Without VAT (€)	With VAT (€)
černá matná	black matt	58061,5	3 057	3 699	122,28	146,74

**58062/1****Sprchová nástěnná baterie 150 mm s horním vývodem**
Wall-mounted shower mixer 150 mm with upper outlet

- Baterie bez příslušenství.
- Mixer without accessories.

Vhodné k setům - viz tabulka na straně 282.
Suitable - see page 282.



Provedení	Finish	Code	Bez DPH (Kč)	S DPH (Kč)	Without VAT (€)	With VAT (€)
černá matná	black matt	58062/1,5	2 478	2 998	99,12	118,94



58200

Umyvadlová nástěnná podomítková baterie Washbasin built-in mixer

- Včetně podomítkového tělesa. Délka výtokového ramínka 194 mm.
- Including concealed body. The spout length is 194 mm.



Provedení	Finish	Code	Bez DPH (Kč)	SDPH (Kč)	Without VAT (€)	With VAT (€)
černá matná	black matt	58200,5	3 553	4 299	142,12	170,54



58501

Stojánková umyvadlová baterie Basin mixer

- Výška baterie 257 mm. Baterie bez uzávěru výpusti. Baterie 58503,5 je s uzávěrem výpusti click-clack.
- Height of the mixer 257 mm. Mixer without pop-up waste. Mixer 58503,5 with click-clack waste.



Provedení	Finish	Code	Bez DPH (Kč)	SDPH (Kč)	Without VAT (€)	With VAT (€)
černá matná	black matt	58501/1,5	2 974	3 599	118,96	142,75
černá matná	black matt	58503,5	3 305	3 999	132,20	158,64



58714

Stojánková dřezová baterie Sink mixer

- Délka ramínka 191 mm.
- Spout length 191 mm.



Provedení	Finish	Code	Bez DPH (Kč)	SDPH (Kč)	Without VAT (€)	With VAT (€)
černá matná	black matt	58714,5	3 553	4 299	142,12	170,54

**BOX58051R****Podomítková baterie s boxem 2 vývody**
Built-in mixer including mounting box, 2-way

- Boxy jsou dodávány komplet včetně krytu, páky a přepínače. Objednávejte pod jedním kódem. Baterie jsou dodávány s jedním typem krytu.
- Mounting boxes are delivered complete, including a cover, a lever and a diverter. Order under one code. The mixers are delivered with one type of cover.



Provedení	Finish	Code	Bez DPH (Kč)	S DPH (Kč)	Without VAT (€)	With VAT (€)
černá matná	black matt	BOX58051R,5	4 462	5 399	178,48	214,18

**BOX58051RX****Podomítková baterie s boxem 3 vývody**
Built-in mixer including mounting box, 3-way

- Boxy jsou dodávány komplet včetně krytu, páky a přepínače. Objednávejte pod jedním kódem. Baterie jsou dodávány s jedním typem krytu.
- Mounting boxes are delivered complete, including a cover, a lever and a diverter. Order under one code. The mixers are delivered with one type of cover.



Provedení	Finish	Code	Bez DPH (Kč)	S DPH (Kč)	Without VAT (€)	With VAT (€)
černá matná	black matt	BOX58051RX,5	4 627	5 599	185,08	222,10





KIT201
Sprchová souprava
Shower set

- Souprava obsahuje 3polohovou sprchovou růžici, posuvný držák sprchy, plastovou hadici 150 cm s anti-twistem. Délka tyče 780 mm. Rozteč montážních otvorů 750 mm.
- The set includes 3-position hand shower, sliding shower holder, plastic hose 150 cm with anti-twist. Length is 780 mm. Spacing of mounting holes 750 mm.



Provedení	Finish	Code	Bez DPH (Kč)	SDPH (Kč)	Without VAT (€)	With VAT (€)
černá matná	black matt	KIT201,5	1 404	1 699	56,16	67,39



MINI201
Sprchová minisouprava 201
Shower mini set 201

- Souprava obsahuje 3polohovou sprchovou růžici, plastovou hadici 150 cm s anti-twist systémem a výklopný držák sprchy.
- The set includes 3-position shower head, shower holder, plastic hose 150 cm with anti-twist system.



Provedení	Finish	Code	Bez DPH (Kč)	SDPH (Kč)	Without VAT (€)	With VAT (€)
černá matná	black matt	MINI201,5	784	949	31,36	37,63



SADA58051R,5
Sprchová podomítková sada METALIA 58
Concealed shower set METALIA 58

- Rozměr hlavové sprchy 230 x 230 mm. Rameno pevné sprchy 400 mm. Délka sprchové hadice 150 cm. Včetně podomítkového tělesa.
- Dimensions of fixed shower head 230 x 230 mm. Fixed shower arm 400 mm. Length of shower hose 150 cm. Including concealed body.

Sada obsahuje/ Set consist of:
BOX58051R,5; RAM405,5; RUP/580,5; RU/201,5; D/KVADRO,5; NOVAFLEX/150,5



Provedení	Finish	Code	Bez DPH (Kč)	SDPH (Kč)	Without VAT (€)	With VAT (€)
černá matná	black matt	SADA58051R,5	6 197	7 498	247,88	297,46



SET071/58,5
Sprchová souprava + sprchová baterie s horním vývodem 58062
Shower set + shower mixer with upper outlet 58062

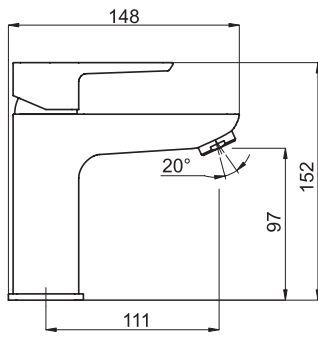
A: 1 035–1 225 mm
B: 50 - 80 mm

- Rozměr hlavové sprchy 230 x 230 mm. Délka sprchové hadice 150 cm.
- Dimension of fixed shower head 230 x 230 mm. Length of shower hose 150 cm.

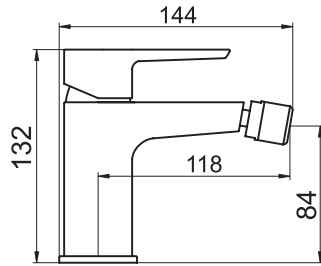


Provedení	Finish	Code	Bez DPH (Kč)	SDPH (Kč)	Without VAT (€)	With VAT (€)
černá matná	black matt	SET071/58,5	7 437	8 999	297,48	356,98

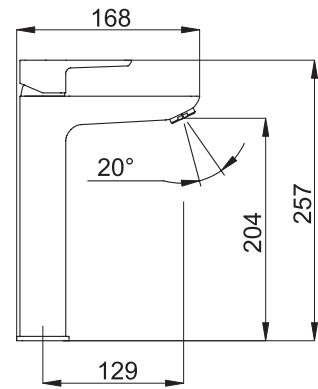
58001, 58003, 58015



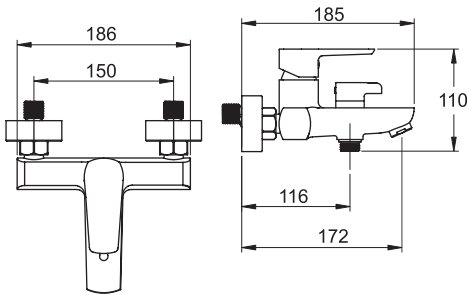
58011



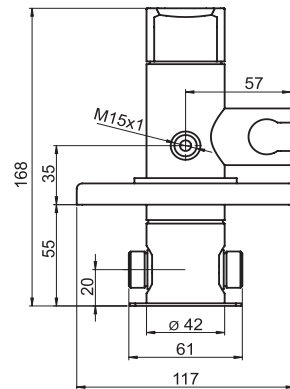
58501, 58503



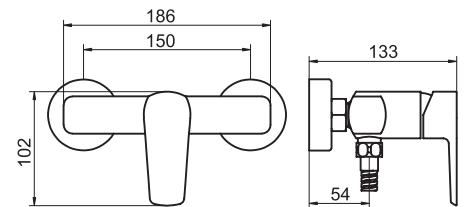
58020



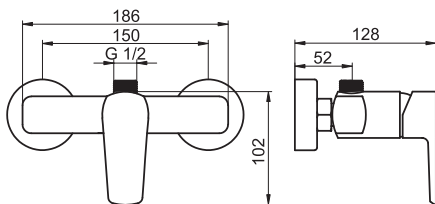
58211



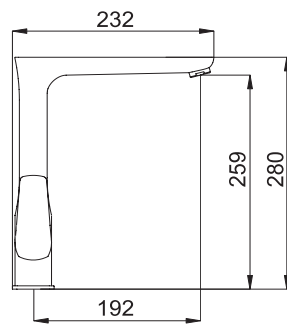
58061



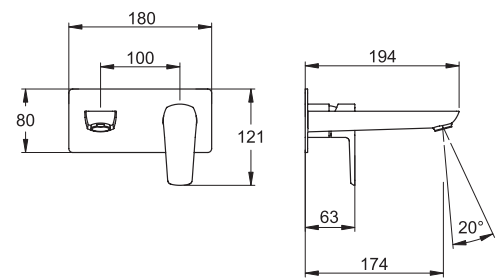
58062



58714

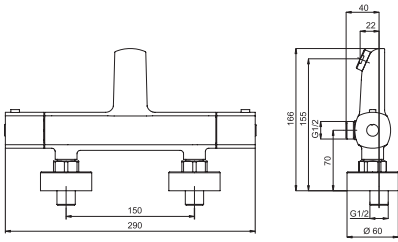


58200

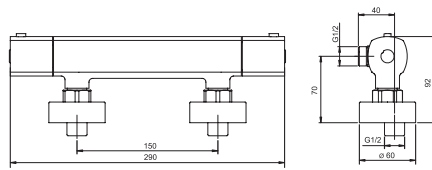




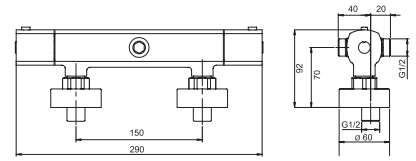
58920



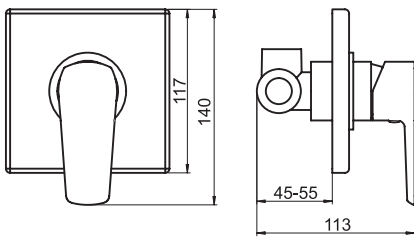
58960



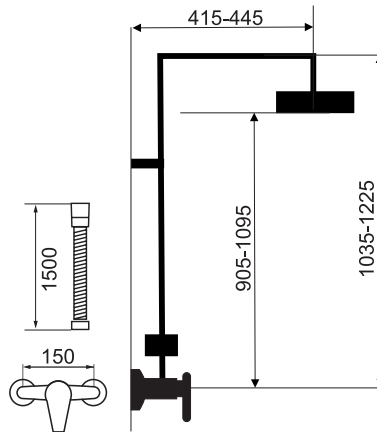
58962



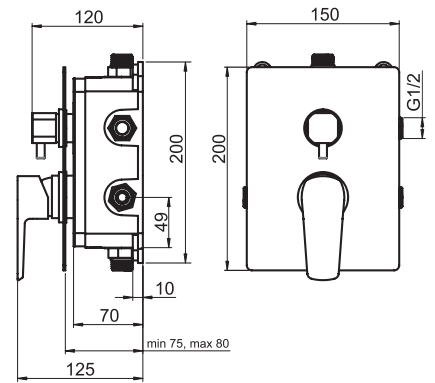
58050



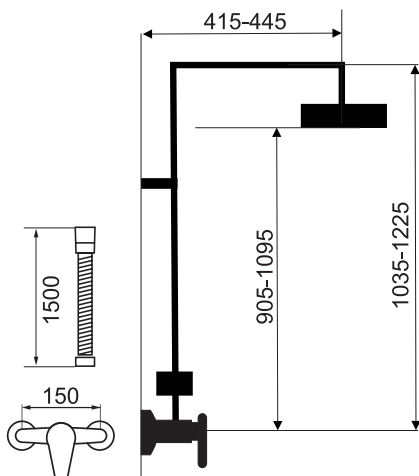
SET071/58



BOX58051R, BOX58051RX



SET071/TER





57001/1 Stojánková umyvadlová baterie Basin mixer

- Výška 120 mm, baterie bez uzávěru výpusti.
- Height of body 120 mm, mixer without pop-up waste.



Provedení	Finish	Code	Bez DPH (Kč)	SDPH (Kč)	Without VAT (€)	With VAT (€)
chrom	chrome	57001/1,0	1 569	1 898	62,76	75,31



57001 Stojánková umyvadlová baterie Basin mixer

- Výška 120 mm, s uzávěrem výpusti 5/4".
- Height of body 120 mm, with 5/4" pop-up waste.



Provedení	Finish	Code	Bez DPH (Kč)	SDPH (Kč)	Without VAT (€)	With VAT (€)
chrom	chrome	57001,0	1 735	2 099	69,40	83,28



57002/1 Stojánková umyvadlová baterie Basin mixer

- Výška 150 mm, baterie bez uzávěru výpusti.
- Height of body 150 mm, mixer without pop-up waste.



Provedení	Finish	Code	Bez DPH (Kč)	SDPH (Kč)	Without VAT (€)	With VAT (€)
chrom	chrome	57002/1,0	1 652	1 999	66,08	79,30
bílá-chrom	white-chrome	57002/1,1	1 900	2 299	76,00	91,20



57002 Stojánková umyvadlová baterie Basin mixer

- Výška 150 mm, s uzávěrem výpusti 5/4".
- Height of body 150 mm, with 5/4" pop-up waste.



Provedení	Finish	Code	Bez DPH (Kč)	SDPH (Kč)	Without VAT (€)	With VAT (€)
chrom	chrome	57002,0	1 817	2 199	72,68	87,22



57011 Stojánková bidetová baterie Bidet mixer

- Baterie s uzávěrem výpusti 5/4".
- Mixer with 5/4" pop-up waste, to be mounted on a bidet with a single assembly hole.



Provedení	Finish	Code	Bez DPH (Kč)	SDPH (Kč)	Without VAT (€)	With VAT (€)
chrom	chrome	57011,0	1 817	2 199	72,68	87,22

**57211****Podomítková bidetová baterie**
Bidet built-in mixer

- Podomítková bidetová baterie s držákem sprchy, kovovou hadicí a sprchovou růžicí se stop-ventilem. Včetně podomítkového tělesa.
- Built-in bidet mixer with a shower holder, metal hose and a shower head with stop-valve. Including concealed body.



Provedení	Finish	Code	Bez DPH (Kč)	S DPH (Kč)	Without VAT (€)	With VAT (€)
chrom	chrome	57211,0	2 644	3 199	105,76	126,91

**57020****Vanová nástěnná baterie 150 mm**
Wall-mounted bath mixer 150 mm

- Baterie se sprchovou růžicí, vícezámkovou kovovou hadicí a kloubovým držákem sprchy.
- Mixer with shower head, multi-locked metal hose, and a variable position shower holder.



Provedení	Finish	Code	Bez DPH (Kč)	S DPH (Kč)	Without VAT (€)	With VAT (€)
chrom	chrome	57020,0	2 230	2 698	89,20	107,04

**57020/1****Vanová nástěnná baterie 150 mm**
Wall-mounted bath mixer 150 mm

- Baterie bez příslušenství.
- Mixer without accessories.



Provedení	Finish	Code	Bez DPH (Kč)	S DPH (Kč)	Without VAT (€)	With VAT (€)
chrom	chrome	57020/1,0	1 983	2 399	79,32	95,18
bílá-chrom	white-chrome	57020/1,1	2 230	2 698	89,20	107,04

**57024****Vanová nástěnná baterie 100 mm**
Wall-mounted bath mixer 100 mm

- Baterie se sprchovou růžicí, vícezámkovou kovovou hadicí a kloubovým držákem sprchy.
- Mixer with a shower head, multi-locked metal hose, and a variable position shower holder.



Provedení	Finish	Code	Bez DPH (Kč)	S DPH (Kč)	Without VAT (€)	With VAT (€)
chrom	chrome	57024,0	2 230	2 698	89,20	107,04

**57024/1****Vanová nástěnná baterie 100 mm**
Wall-mounted bath mixer 100 mm

- Baterie bez příslušenství.
- Mixer without accessories.



Provedení	Finish	Code	Bez DPH (Kč)	S DPH (Kč)	Without VAT (€)	With VAT (€)
chrom	chrome	57024/1,0	1 983	2 399	79,32	95,18

**57060****Sprchová nástěnná baterie 150 mm**
Wall-mounted shower mixer 150 mm

- Baterie se sprchovou růžicí, vícezámkovou kovovou hadicí 150 cm a kloubovým držákem sprchy.
- Mixer with shower head, multi-locked metal hose 150 cm and a variable position shower holder.



Provedení	Finish	Code	Bez DPH (Kč)	SDPH (Kč)	Without VAT (€)	With VAT (€)
chrom	chrome	57060,0	1 983	2 399	79,32	95,18

**57060/1****Sprchová nástěnná baterie 150 mm**
Wall-mounted shower mixer 150 mm

- Baterie bez příslušenství.
- Mixer without accessories.



Provedení	Finish	Code	Bez DPH (Kč)	SDPH (Kč)	Without VAT (€)	With VAT (€)
chrom	chrome	57060/1,0	1 817	2 199	72,68	87,22
bilá-chrom	white-chrome	57060/1,1	1 983	2 399	79,32	95,18

**57062/1****Sprchová nástěnná baterie 150 mm s horním vývodem**
Wall-mounted shower mixer 150 mm with upper outlet

- Baterie bez příslušenství.
- Mixer without accessories.

Vhodné k setům - viz tabulka na straně 282.
Suitable - see page 282.



Provedení	Finish	Code	Bez DPH (Kč)	SDPH (Kč)	Without VAT (€)	With VAT (€)
chrom	chrome	57062/1,0	1 817	2 199	72,68	87,22

**SET068/57****Sprchová souprava + sprchová baterie s horním vývodem 57062**
Shower set + shower mixer with upper outlet 57062

- A:** 1 035–1 225 mm
- B:** 50–80 mm

- Rozměr hlavové sprchy Ø 230 mm. 3polohová růžice. Délka sprchové hadice 150 cm.
- Dimension of fixed shower head Ø 230 mm. 3-function hand shower. Length of shower hose 150 cm.



Provedení	Finish	Code	Bez DPH (Kč)	SDPH (Kč)	Without VAT (€)	With VAT (€)
chrom	chrome	SET068/57,0	5 784	6 999	231,36	277,63

**57065****Sprchová nástěnná baterie 100 mm**
Wall-mounted shower mixer 100 mm

- Baterie se sprchovou růžicí, vícezámkovou kovovou hadicí a kloubovým držákem sprchy.
- Mixer with shower head, multi-locked metal hose, and a variable position shower holder.



Provedení	Finish	Code	Bez DPH (Kč)	SDPH (Kč)	Without VAT (€)	With VAT (€)
chrom	chrome	57065,0	1 983	2 399	79,32	95,18

**57065/1****Sprchová nástěnná baterie 100 mm**
Wall-mounted shower mixer 100 mm

- Baterie bez příslušenství.
- Mixer without accessories.



Provedení	Finish	Code	Bez DPH (Kč)	SDPH (Kč)	Without VAT (€)	With VAT (€)
chrom	chrome	57065/1,0	1 817	2 199	72,68	87,22

**57050****Sprchová podomítková baterie**
Built-in shower mixer

- Včetně podomítkového tělesa.
- Including concealed body.



Provedení	Finish	Code	Bez DPH (Kč)	SDPH (Kč)	Without VAT (€)	With VAT (€)
chrom	chrome	57050,0	1 321	1 598	52,84	63,41

**57050R****Vanová a sprchová podomítková baterie s přepínačem**
Built-in bath and shower mixer with diverter

- Včetně podomítkového tělesa.
- Including concealed body.



Provedení	Finish	Code	Bez DPH (Kč)	SDPH (Kč)	Without VAT (€)	With VAT (€)
chrom	chrome	57050R,0	1 983	2 399	79,32	95,18

**57037/1****Paneláková nástěnná vanová baterie 100 mm**
Wall-mounted bath mixer 100 mm

- Délka výtokového ramínka 360 mm. Baterie bez příslušenství.
- The length of the spout is 360 mm. Mixer without accessories.



Provedení	Finish	Code	Bez DPH (Kč)	S DPH (Kč)	Without VAT (€)	With VAT (€)
chrom	chrome	57037/1,0	1 983	2 399	79,32	95,18

**57037****Paneláková nástěnná vanová baterie 100 mm**
Wall-mounted bath mixer 100 mm

- Baterie se sprchovou růžicí, vícezámkovou kovovou hadicí a kloubovým držákem sprchy. Délka výtokového ramínka je 360 mm.
- Mixer with shower head, multi-locked metal hose and a variable position shower holder. The length of the spout is 360 mm.



Provedení	Finish	Code	Bez DPH (Kč)	S DPH (Kč)	Without VAT (€)	With VAT (€)
chrom	chrome	57037,0	2 148	2 599	85,92	103,10

**57070****Dřezová nebo umyvadlová nástěnná baterie 150 mm**
Wall-mounted basin or sink mixer 150 mm

- Délka výtokového ramínka 255 mm.
- The length of the spout is 255 mm.



Provedení	Finish	Code	Bez DPH (Kč)	S DPH (Kč)	Without VAT (€)	With VAT (€)
chrom	chrome	57070,0	1 983	2 399	79,32	95,18

**57070/1****Dřezová nebo umyvadlová nástěnná baterie 150 mm**
Wall-mounted basin or sink mixer 150 mm

- Baterie bez ramene.
- Mixer without spout.



Provedení	Finish	Code	Bez DPH (Kč)	S DPH (Kč)	Without VAT (€)	With VAT (€)
chrom	chrome	57070/1,0	1 817	2 199	72,68	87,22

**57074****Dřezová nebo umyvadlová nástěnná baterie 100 mm**
Wall-mounted basin or sink mixer 100 mm

- Délka výtokového ramínka 255 mm.
- The length of the spout is 255 mm.



Provedení	Finish	Code	Bez DPH (Kč)	S DPH (Kč)	Without VAT (€)	With VAT (€)
chrom	chrome	57074,0	1 983	2 399	79,32	95,18

**57074/1****Dřezová nebo umyvadlová nástěnná baterie 100 mm**
Wall-mounted basin or sink mixer without spout 100 mm

- Baterie bez ramene.
- Mixer without spout.



Provedení	Finish	Code	Bez DPH (Kč)	S DPH (Kč)	Without VAT (€)	With VAT (€)
chrom	chrome	57074/1,0	1 817	2 199	72,68	87,22

**57014****Stojánková dřezová baterie**
Sink mixer

- Délka výtokového ramínka 220 mm.
- The spout length is 220 mm.



Provedení	Finish	Code	Bez DPH (Kč)	S DPH (Kč)	Without VAT (€)	With VAT (€)
chrom	chrome	57014,0	1 983	2 399	79,32	95,18

**57081****Stojánková teleskopická dřezová baterie**
Telescopic sink mixer

- S hadicí 1,5 m.
- One hole telescopic sink mixer with extractable spout and 1.5 m long hose.



Provedení	Finish	Code	Bez DPH (Kč)	S DPH (Kč)	Without VAT (€)	With VAT (€)
chrom	chrome	57081,0	2 478	2 998	99,12	118,94

**57081****Stojánková teleskopická dřezová baterie**
Telescopic sink mixer

- S hadicí 1,5 m.
- One hole telescopic sink mixer with extractable spout and 1.5 m long hose.

Vhodné pro granitové dřezy - strana 462.
Suitable for granite sinks - page 462.



Provedení	Finish	Code	Bez DPH (Kč)	S DPH (Kč)	Without VAT (€)	With VAT (€)
granit-černý	granit-black	57081,GRB	4 049	4 899	161,96	194,35

**57081****Stojánková teleskopická dřezová baterie**
Telescopic sink mixer

- S hadicí 1,5 m.
- One hole telescopic sink mixer with extractable spout and 1.5 m long hose.

Vhodné pro granitové dřezy - strana 462.
Suitable for granite sinks - page 462.



Provedení	Finish	Code	Bez DPH (Kč)	S DPH (Kč)	Without VAT (€)	With VAT (€)
granit-písek	granit-sand	57081,GRS	4 049	4 899	161,96	194,35



57091

Stojánková dřezová baterie
Sink mixer

- Délka výtokového ramínka 210 mm.
- The spout length is 210 mm.



Provedení	Finish	Code	Bez DPH (Kč)	S DPH (Kč)	Without VAT (€)	With VAT (€)
chrom	chrome	57091,0	1 983	2 399	79,32	95,18
bilá-chrom	white-chrome	57091,1	2 230	2 698	89,20	107,04



57091

Stojánková dřezová baterie
Sink mixer

- Délka výtokového ramínka 210 mm.
- The spout length is 210 mm.

Vhodné pro granitové dřezy - strana 462.
Suitable for granite sinks - page 462.



Provedení	Finish	Code	Bez DPH (Kč)	S DPH (Kč)	Without VAT (€)	With VAT (€)
granit-černý	granit-black	57091,GRB	3 553	4 299	142,12	170,54



57091

Stojánková dřezová baterie
Sink mixer

- Délka výtokového ramínka 210 mm.
- The spout length is 210 mm.

Vhodné pro granitové dřezy - strana 462.
Suitable for granite sinks - page 462.



Provedení	Finish	Code	Bez DPH (Kč)	S DPH (Kč)	Without VAT (€)	With VAT (€)
granit-písek	granit-sand	57091,GRS	3 553	4 299	142,12	170,54

**57016****Stojánková umyvadlová a dřezová baterie**
Wash basin and sink mixer

- Délka výtokového ramínka 155 mm.
- The spout length is 155 mm.



Provedení	Finish	Code	Bez DPH (Kč)	SDPH (Kč)	Without VAT (€)	With VAT (€)
chrom	chrome	57016,0	1 817	2 199	72,68	87,22

**57096****Stojánková umyvadlová a dřezová baterie**
Wash basin + sink mixer

- Délka výtokového ramínka 150 mm.
- The spout length is 150 mm.



Provedení	Finish	Code	Bez DPH (Kč)	SDPH (Kč)	Without VAT (€)	With VAT (€)
chrom	chrome	57096,0	1 983	2 399	79,32	95,18
bílá-chrom	white-chrome	57096,1	2 230	2 698	89,20	107,04

**57115****Stojánková dřezová baterie**
Sink mixer

- Baterie se sklápěcím ramenem určena pro dřezy umístěné např. pod oknem.
- Mixer with folding spout intended for sinks placed e.g. under the window.



Provedení	Finish	Code	Bez DPH (Kč)	SDPH (Kč)	Without VAT (€)	With VAT (€)
chrom	chrome	57115,0	3 057	3 699	122,28	146,74



57002/1
Stojánková umyvadlová baterie
Basin mixer

- Výška 150 mm, baterie bez uzávěru výpusti.
- Height of body 150 mm, mixer without pop-up waste.



Provedení	Finish	Code	Bez DPH (Kč)	S DPH (Kč)	Without VAT (€)	With VAT (€)
bilá-chrom	white-chrome	57002/1,1	1 900	2 299	76,00	91,20



57020/1
Vanová nástěnná baterie 150 mm
Wall-mounted bath mixer 150 mm

- Baterie bez příslušenství.
- Mixer without accessories.



Provedení	Finish	Code	Bez DPH (Kč)	S DPH (Kč)	Without VAT (€)	With VAT (€)
bilá-chrom	white-chrome	57020/1,1	2 230	2 698	89,20	107,04



57060/1
Sprchová nástěnná baterie 150 mm
Wall-mounted shower mixer 150 mm

- Baterie bez příslušenství.
- Mixer without accessories.



Provedení	Finish	Code	Bez DPH (Kč)	S DPH (Kč)	Without VAT (€)	With VAT (€)
bilá-chrom	white-chrome	57060/1,1	1 983	2 399	79,32	95,18



57091
Stojánková dřezová baterie
Sink mixer

- Délka výtokového ramínka 210 mm.
- The spout length is 210 mm.



Provedení	Finish	Code	Bez DPH (Kč)	S DPH (Kč)	Without VAT (€)	With VAT (€)
bilá-chrom	white-chrome	57091,1	2 230	2 698	89,20	107,04



57096
Stojánková umyvadlová a dřezová baterie
Wash basin + sink mixer

- Délka výtokového ramínka 150 mm.
- The spout length is 150 mm.



Provedení	Finish	Code	Bez DPH (Kč)	S DPH (Kč)	Without VAT (€)	With VAT (€)
bilá-chrom	white-chrome	57096,1	2 230	2 698	89,20	107,04

**57045****Vanová stojánková baterie**
Bath mixer

- Pro montáž na vany se 3 montážními otvory.
- Deck mounted bath mixer set. 3 mounting holes.



Provedení	Finish	Code	Bez DPH (Kč)	SDPH (Kč)	Without VAT (€)	With VAT (€)
chrom	chrome	57045,0	5 784	6 999	231,36	277,63

**57047****Vanová stojánková baterie**
Bath mixer

- Pro montáž na vany se 3 montážními otvory.
- Deck mounted bath mixer set. 3 mounting holes.



Provedení	Finish	Code	Bez DPH (Kč)	SDPH (Kč)	Without VAT (€)	With VAT (€)
chrom	chrome	57047,0	5 784	6 999	231,36	277,63

**57920****Vanová termostatická baterie 150 mm**
Thermostatic bath mixer

- Baterie bez příslušenství.
Přepínač sprcha - rameno je v levé rukojeti.
- Mixer without accessories.
Shower/spout diverter is in the left handle.



Provedení	Finish	Code	Bez DPH (Kč)	SDPH (Kč)	Without VAT (€)	With VAT (€)
chrom	chrome	57920/1,0	3 470	4 199	138,80	166,56

**57921****Vanová termostatická baterie 150 mm**
Thermostatic bath mixer

- Baterie bez příslušenství.
Přepínač sprcha - rameno je v levé rukojeti.
- Mixer without accessories.
Shower/spout diverter is in the left handle.



Provedení	Finish	Code	Bez DPH (Kč)	SDPH (Kč)	Without VAT (€)	With VAT (€)
chrom	chrome	57921/1,0	3 470	4 199	138,80	166,56

**57960****Sprchová termostatická baterie 150 mm**
Thermostatic shower mixer

- Baterie bez příslušenství.
- Mixer without accessories.



Provedení	Finish	Code	Bez DPH (Kč)	SDPH (Kč)	Without VAT (€)	With VAT (€)
chrom	chrome	57960/1,0	3 057	3 699	122,28	146,74

**57961****Sprchová termostatická baterie 150 mm**
Thermostatic shower mixer

- Baterie bez příslušenství.
- Mixer without accessories.



Provedení	Finish	Code	Bez DPH (Kč)	SDPH (Kč)	Without VAT (€)	With VAT (€)
chrom	chrome	57961/1,0	3 057	3 699	122,28	146,74

**57962****Sprchová termostatická baterie s horním vývodem 150 mm**
Thermostatic shower mixer

- Baterie s horním vývodem bez příslušenství.
- Mixer with upper outlet, without accessories.

Vhodné k setům - viz tabulka na straně 282.
Suitable - see page 282.



Provedení	Finish	Code	Bez DPH (Kč)	SDPH (Kč)	Without VAT (€)	With VAT (€)
chrom	chrome	57962/1,0	3 057	3 699	122,28	146,74

**57963****Sprchová termostatická baterie s horním vývodem 150 mm**
Thermostatic shower mixer

- Baterie s horním vývodem bez příslušenství.
- Mixer with upper outlet, without accessories.

Vhodné k setům - viz tabulka na straně 282.
Suitable - see page 282.



Provedení	Finish	Code	Bez DPH (Kč)	S DPH (Kč)	Without VAT (€)	With VAT (€)
chrom	chrome	57963/1,0	3 057	3 699	122,28	146,74

**SET068/TER****Sprchová souprava + termostatická sprchová baterie s horním vývodem 57963**
Shower set + thermostatic shower mixer with upper outlet 57963

- A:** 1 035 - 1 235 mm
- B:** 50 - 80 mm

- Rozměr hlavové sprchy Ø 230 mm. Délka sprchové hadice 150 cm.
- Dimension of fixed shower head Ø 230 mm. Length of shower hose 150 cm.



Provedení	Finish	Code	Bez DPH (Kč)	S DPH (Kč)	Without VAT (€)	With VAT (€)
chrom	chrome	SET068/TER,0	6 611	7 999	264,44	317,33



BOX57050

Podomítková baterie s boxem

Built-in mixer incl. mounting box

- Boxy jsou dodávány komplet včetně krytu a páky. Objednávejte pod jedním kódem. Baterie jsou dodávány s jedním typem krytu.
- Mounting boxes are delivered complete, including a cover and a lever. Order under one code. The mixers are delivered with one type of cover.



Provedení	Finish	Code	Bez DPH (Kč)	S DPH (Kč)	Without VAT (€)	With VAT (€)
chrom	chrome	BOX57050,0	2 478	2 998	99,12	118,94



BOX57052R

Podomítková baterie s boxem 2 vývody

Built-in mixer incl. mounting box, 2-way

- Boxy jsou dodávány komplet včetně krytu, páky a přepínače. Objednávejte pod jedním kódem. Baterie jsou dodávány s jedním typem krytu. Keramický přepínač.
- Mounting boxes are delivered complete, including a cover, a lever and a diverter. Order under one code. The mixers are delivered with one type of cover. Ceramic diverter.



Provedení	Finish	Code	Bez DPH (Kč)	S DPH (Kč)	Without VAT (€)	With VAT (€)
chrom	chrome	BOX57052R,0	3 553	4 299	142,12	170,54



BOX57052RX

Podomítková baterie s boxem 3 vývody

Built-in mixer incl. mounting box, 3-way

- Boxy jsou dodávány komplet včetně krytu, páky a přepínače. Objednávejte pod jedním kódem. Baterie jsou dodávány s jedním typem krytu. Keramický přepínač.
- Mounting boxes are delivered complete, including a cover, a lever and a diverter. Order under one code. The mixers are delivered with one type of cover. Ceramic diverter.



Provedení	Finish	Code	Bez DPH (Kč)	S DPH (Kč)	Without VAT (€)	With VAT (€)
chrom	chrome	BOX57052RX,0	3 718	4 499	148,72	178,46



BOX57052RT

Termostatická podomítková baterie s boxem 2 vývody

Built-in thermostatic mixer incl. mounting box, 2-way

- Boxy jsou dodávány komplet včetně krytu, páky a přepínače. Objednávejte pod jedním kódem. Baterie jsou dodávány s jedním typem krytu. Keramický přepínač.
- Mounting boxes are delivered complete, including a cover, a lever and a diverter. Order under one code. The mixers are delivered with one type of cover. Ceramic diverter.



Provedení	Finish	Code	Bez DPH (Kč)	S DPH (Kč)	Without VAT (€)	With VAT (€)
chrom	chrome	BOX57052RT,0	4 462	5 399	178,48	214,18



BOX57052RXT

Termostatická podomítková baterie s boxem 3 vývody

Built-in thermostatic mixer incl. mounting box, 3-way

- Boxy jsou dodávány komplet včetně krytu, páky a přepínače. Objednávejte pod jedním kódem. Baterie jsou dodávány s jedním typem krytu. Keramický přepínač.
- Mounting boxes are delivered complete, including a cover, a lever and a diverter. Order under one code. The mixers are delivered with one type of cover. Ceramic diverter.



Provedení	Finish	Code	Bez DPH (Kč)	S DPH (Kč)	Without VAT (€)	With VAT (€)
chrom	chrome	BOX57052RXT,0	4 627	5 599	185,08	222,10

METALIA ECO+



novaservis
FERRO GROUP

Výjimečná řada
vodovodních baterií
s úsporou vody až

63%



57002/1

**Stojánková umyvadlová baterie METALIA ECO+
Basin mixer**

- Výška 150 mm, baterie bez uzávěru výpusti.
Úspora vody až **63 %**.
- Height of body 150 mm, mixer without pop-up waste.
Water save up to **63 %**.



Provedení	Finish	Code	Bez DPH (Kč)	S DPH (Kč)	Without VAT (€)	With VAT (€)
chrom	chrome	57002/1,0E	1 900	2 299	76,00	91,20



57070

**Dřezová nebo umyvadlová nástěnná baterie 150 mm METALIA ECO+
Wall-mounted basin or sink mixer 150 mm**

- Délka výtokového ramínka 255 mm.
Úspora vody až **63 %**.
- The length of the spout is 255 mm.
Water save up to **63 %**.



Provedení	Finish	Code	Bez DPH (Kč)	S DPH (Kč)	Without VAT (€)	With VAT (€)
chrom	chrome	57070,0E	2 148	2 599	85,92	103,10



57091

**Stojánková dřezová baterie METALIA ECO+
Sink mixer**

- Délka výtokového ramínka 211 mm.
Úspora vody až **63 %**.
- The spout length is 211 mm.
Water save up to **63 %**.



Provedení	Finish	Code	Bez DPH (Kč)	S DPH (Kč)	Without VAT (€)	With VAT (€)
chrom	chrome	57091,0E	2 065	2 499	82,60	99,12



57096

**Stojánková umyvadlová a dřezová baterie METALIA ECO+
Wash basin + sink mixer**

- Délka výtokového ramínka 150 mm.
Úspora vody až **63 %**.
- The spout length is 150 mm.
Water save up to **63 %**.



Provedení	Finish	Code	Bez DPH (Kč)	S DPH (Kč)	Without VAT (€)	With VAT (€)
chrom	chrome	57096,0E	2 065	2 499	82,60	99,12



57014

**Stojánková dřezová baterie METALIA ECO+
Sink mixer**

- Délka výtokového ramínka 225 mm.
Úspora vody až **63 %**.
- The spout length is 225 mm.
Water save up to **63 %**.



Provedení	Finish	Code	Bez DPH (Kč)	S DPH (Kč)	Without VAT (€)	With VAT (€)
chrom	chrome	57014,0E	2 065	2 499	82,60	99,12



57020
Vanová nástěnná baterie 150 mm
Wall-mounted bath mixer 150 mm

- Baterie s kovovou hadicí, pevným držákem sprchy a úspornou růžicí, ušetříte až **56 %** vody.
- Mixer with metal shower hose, fixed shower holder and watersaving hand shower, you can save up to **56 %** of water.



Provedení	Finish	Code	Bez DPH (Kč)	S DPH (Kč)	Without VAT (€)	With VAT (€)
chrom	chrome	57020,0E	2 478	2 998	99,12	118,94



57060
Sprchová nástěnná baterie 150 mm
Wall-mounted shower mixer 150 mm

- Baterie s kovovou hadicí, výklonným držákem sprchy a úspornou růžicí, ušetříte až **56 %** vody.
- Mixer with metal shower hose, adjustable shower holder and watersaving hand shower, you can save up to **56 %** of water.



Provedení	Finish	Code	Bez DPH (Kč)	S DPH (Kč)	Without VAT (€)	With VAT (€)
chrom	chrome	57060,0E	2 148	2 599	85,92	103,10



57961
Sprchová termostatická baterie 150 mm
Thermostatic shower mixer

- Baterie s kovovou hadicí, výklonným držákem sprchy a úspornou růžicí, ušetříte až **56 %** vody.
- Mixer with metal shower hose, adjustable shower holder and watersaving hand shower, you can save up to **56 %** of water.



Provedení	Finish	Code	Bez DPH (Kč)	S DPH (Kč)	Without VAT (€)	With VAT (€)
chrom	chrome	57961,0E	3 470	4 199	138,80	166,56



57921
Vanová termostatická baterie 150 mm
Thermostatic bath mixer

- Baterie s kovovou hadicí, pevným držákem sprchy a úspornou růžicí, ušetříte až **56 %** vody.
- Mixer with metal shower hose, fixed shower holder and watersaving hand shower, you can save up to **56 %** of water.



Provedení	Finish	Code	Bez DPH (Kč)	S DPH (Kč)	Without VAT (€)	With VAT (€)
chrom	chrome	57921,0E	3 801	4 599	152,04	182,45



SETECO/57

Sprchová souprava + sprchová baterie s horním vývodem 57062 Shower set + shower mixer with upper outlet 57062

- A:** 1 035 - 1 225 mm
- B:** 50 - 80 mm

- Rozměr hlavové sprchy Ø 250 mm. Délka sprchové hadice 150 cm. Úspora vody až **56 %**. Obsahuje automatický regulátor průtoku.
- Dimension of fixed shower head Ø 250 mm. Length of shower hose 150 cm. Water save up to **56 %**. Automatic flow restrictor is included.



Provedení	Finish	Code	Bez DPH (Kč)	S DPH (Kč)	Without VAT (€)	With VAT (€)
chrom	chrome	SETECO/57,0	5 784	6 999	231,36	277,63



SETECO/TER

Sprchová souprava + termostatická sprchová baterie s horním vývodem 57963 Shower set + thermostatic shower mixer with upper outlet 57963

- A:** 1 035 - 1 225 mm
- B:** 50 - 80 mm

- Rozměr hlavové sprchy Ø 250 mm. Délka sprchové hadice 150 cm. Úspora vody až **56 %**. Obsahuje automatický regulátor průtoku.
- Dimension of fixed shower head Ø 250 mm. Length of shower hose 150 cm. Water save up to **56 %**. Automatic flow restrictor is included.



Provedení	Finish	Code	Bez DPH (Kč)	S DPH (Kč)	Without VAT (€)	With VAT (€)
chrom	chrome	SETECO/TER,0	6 611	7 999	264,44	317,33



SADAECO52RT

Sprchová podomítková termostatická sada METALIA ECO+ Concealed thermostatic shower set METALIA ECO+

- Rozměr hlavové sprchy 250 x 250 mm. Rameno pevné sprchy 400 mm. Délka sprchové hadice 150 cm. Úspora vody až **56 %**. Obsahuje automatický regulátor průtoku.
- Dimension of fixed shower head 250 x 250 mm. Fixed shower arm 400 mm. Length of shower hose 150 cm. Water save up to **56 %**. Automatic flow restrictor is included.

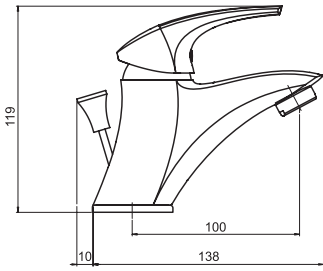
Sada obsahuje/Set consist of:
BOX56052RT, RAM405,0, RUP/251,4, D/KVADRO,0, MET150,0, RU/880,0



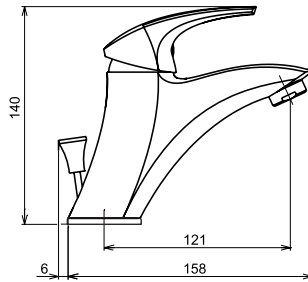
Provedení	Finish	Code	Bez DPH (Kč)	S DPH (Kč)	Without VAT (€)	With VAT (€)
chrom	chrome	SADAECO52RT	6 859	8 299	274,36	329,23



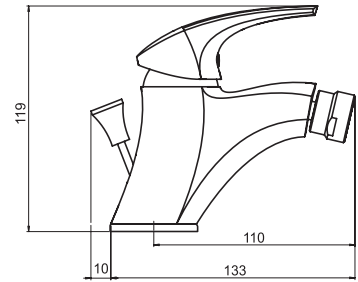
57001



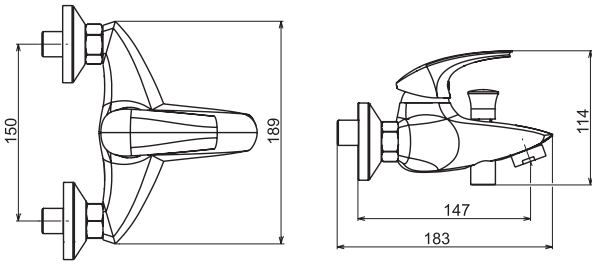
57002



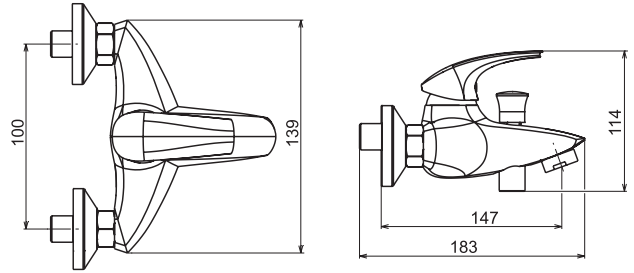
57011



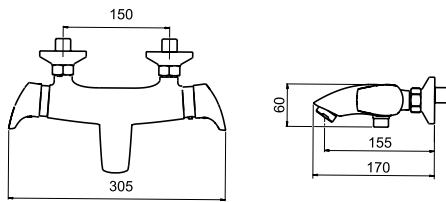
57020



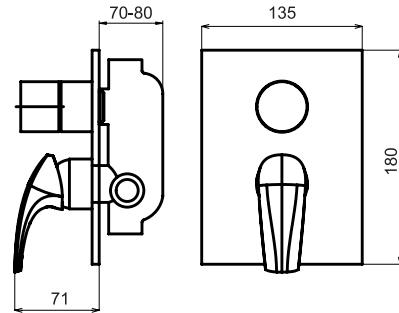
57024



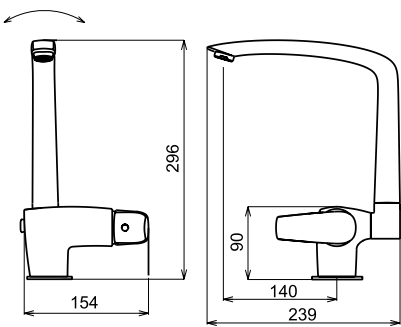
57920-21



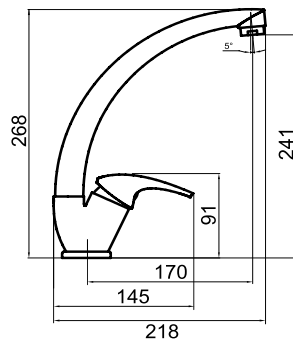
57050R



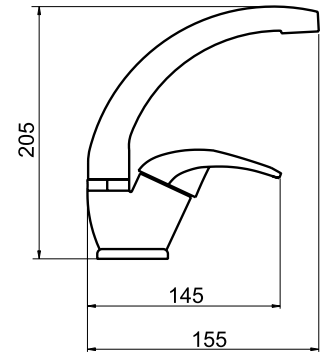
57115



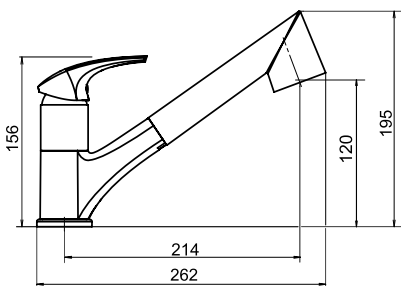
57014



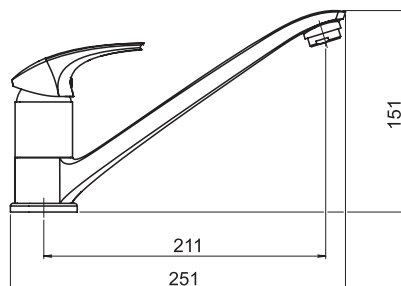
57016



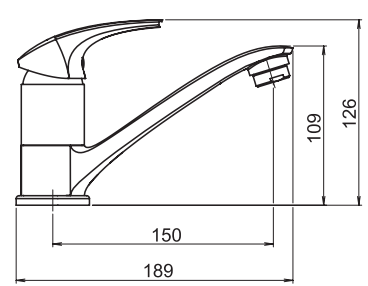
57081



57091

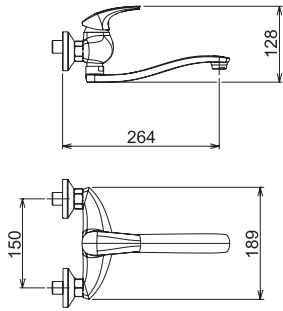


57096

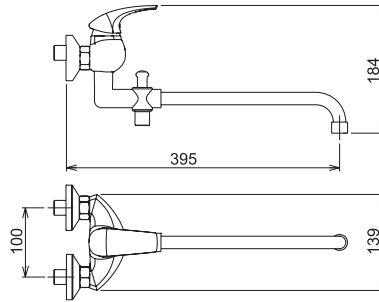




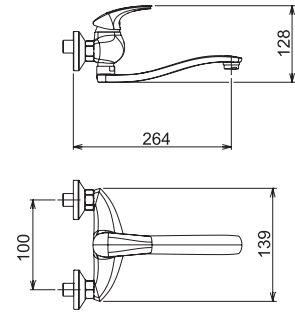
57070



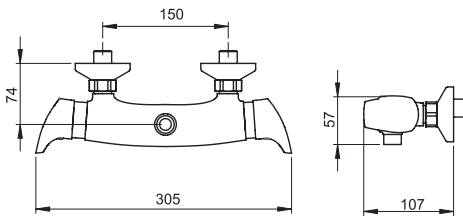
57037



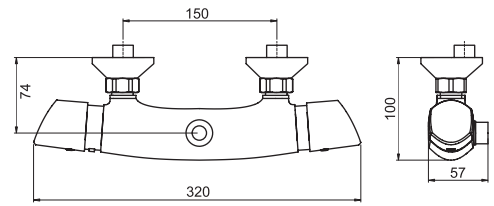
57074



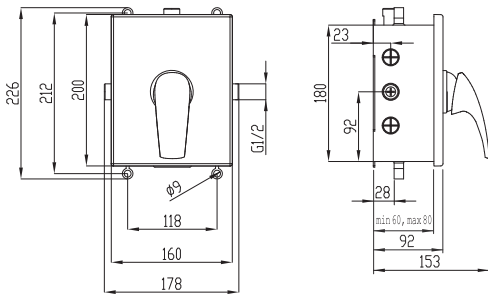
57960, 57962



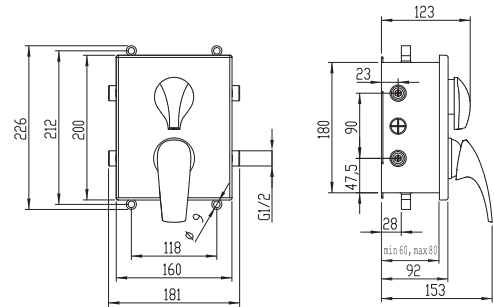
57961, 57963



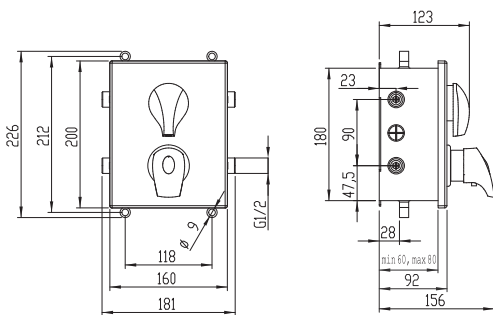
BOX57050



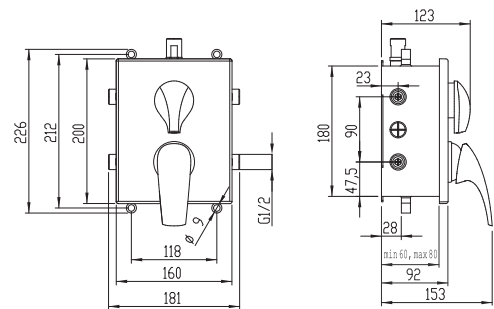
BOX57052R



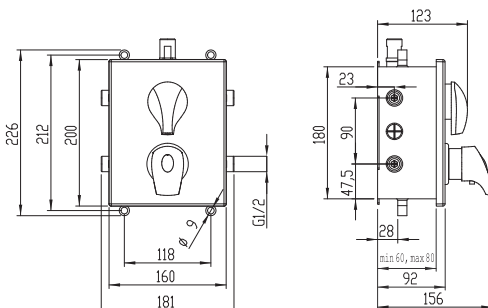
BOX57052RT



BOX57052RX

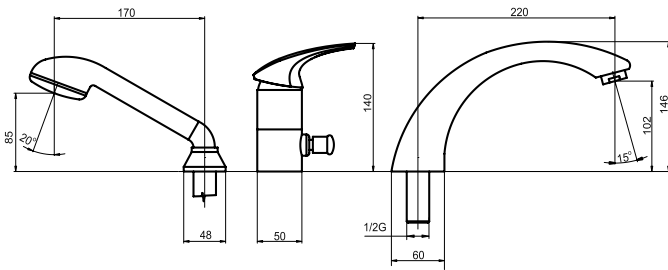


BOX57052RXT

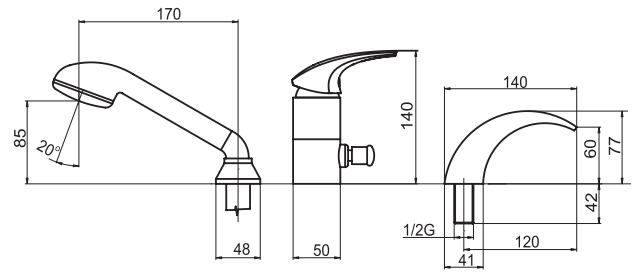




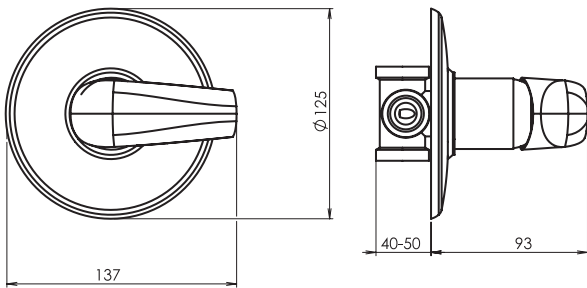
57045



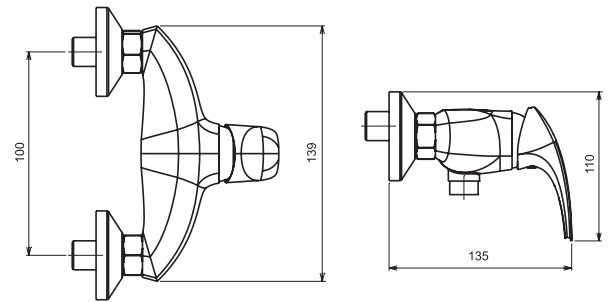
57047



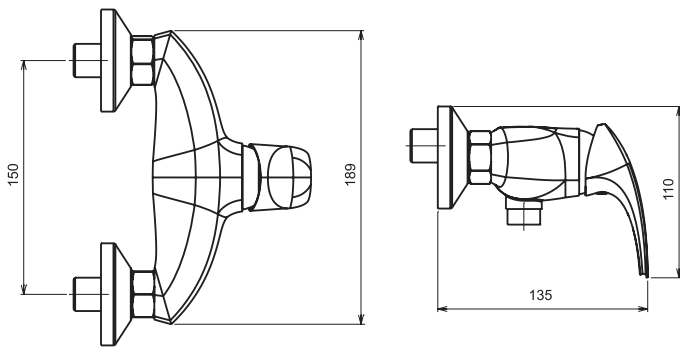
57050



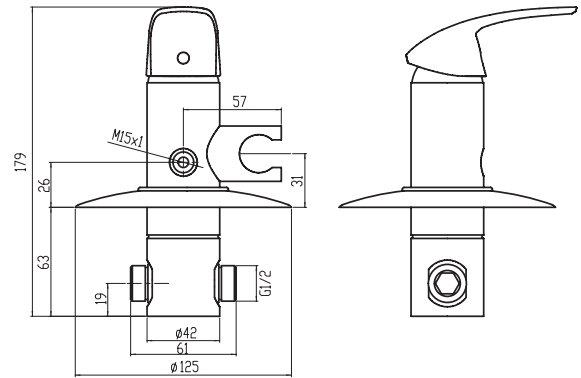
57065



57060



57211



ŠETŘME VODU ŠETŘME PŘÍRODU ŠETŘME PENÍZE

Šetřme peníze, vodu,
přírodu a zemi. Za rok
uspoříme průměrně

49 500
litrů vody

až 6 000 Kč / 120 €.*



* Každý měsíc může 4členná domácnost uspořit až 500 Kč v případě použití úsporných baterií, komponentů Novaservis a průměrné roční spotřebě studené i teplé pitné vody.
* Každý měsíc může štvorčlenná domácnost ušetřit až 10 €, ak používa úsporné vodovodné batérie a komponenty Novaservis. Výpočet zohľadňuje ročný priemer spotreby studenej a teplej pitnej vody. Průměrné ceny vody v ČR a SR jsou odlišné.

**56001/1****Stojánková umyvadlová baterie**
Basin mixer

- Baterie bez uzávěru výpusti.
- Mixer without pop-up waste.



Provedení	Finish	Code	Bez DPH (Kč)	S DPH (Kč)	Without VAT (€)	With VAT (€)
chrom - eko *	chrome - eco	56001/1,0	1 817	2 199	72,68	87,22

**56001****Stojánková umyvadlová baterie**
Basin mixer

- Baterie s uzávěrem výpusti 5/4". U typu 56003 je součástí výpust click-clack.
- Mixer with 5/4" pop-up waste. Click-clack waste is a part of 56003.



Provedení	Finish	Code	Bez DPH (Kč)	S DPH (Kč)	Without VAT (€)	With VAT (€)
chrom - eko *	chrome - eco	56001,0	1 983	2 399	79,32	95,18
chrom - eko *	chrome - eco	56003,0	2 148	2 599	85,92	103,10

**56011****Stojánková bidetová baterie**
Bidet mixer

- Baterie s uzávěrem výpusti 5/4".
- Mixer with 5/4" pop-up waste, to be mounted on a bidet with a single assembly hole.



Provedení	Finish	Code	Bez DPH (Kč)	S DPH (Kč)	Without VAT (€)	With VAT (€)
chrom - eko *	chrome - eco	56011,0	1 983	2 399	79,32	95,18

**56015****Umyvadlová a bidetová baterie**
Wash-basin and bidet mixer

- Baterie s dvojitou kovovou hadicí, pevným držákem sprchy a sprchovou růžicí se stop-ventilem.
- Mixer with double-locked metal hose, fixed shower holder and shower head with stop-valve.



Provedení	Finish	Code	Bez DPH (Kč)	S DPH (Kč)	Without VAT (€)	With VAT (€)
chrom - eko *	chrome - eco	56015,0	2 892	3 499	115,68	138,82

**56020****Vanová nástěnná baterie 150 mm**
Wall-mounted bath mixer 150 mm

- Baterie se sprchovou růžicí, vícezámkovou kovovou hadicí a otočným držákem sprchy.
- Mixer with a shower head, multi-locked metal hose, and rotating shower holder.



Provedení	Finish	Code	Bez DPH (Kč)	S DPH (Kč)	Without VAT (€)	With VAT (€)
chrom - eko *	chrome - eco	56020,0	2 974	3 599	118,96	142,75

**56020/1****Vanová nástěnná baterie 150 mm**
Wall-mounted bath mixer 150 mm

- Baterie bez příslušenství.
- Mixer without accessories.



Provedení	Finish	Code	Bez DPH (Kč)	SDPH (Kč)	Without VAT (€)	With VAT (€)
chrom - eko *	chrome - eco	56020/1,0	2 561	3 099	102,44	122,93

**56060****Sprchová nástěnná baterie 150 mm**
Wall-mounted shower mixer 150 mm

- Baterie se sprchovou růžicí, vícezámkovou kovovou hadicí a otočným držákem sprchy.
- Mixer with a shower head, multi-locked metal hose, and rotating shower holder.



Provedení	Finish	Code	Bez DPH (Kč)	SDPH (Kč)	Without VAT (€)	With VAT (€)
chrom - eko *	chrome - eco	56060,0	2 065	2 499	82,60	99,12

**56060/1****Sprchová nástěnná baterie 150 mm**
Wall-mounted shower mixer 150 mm

- Baterie bez příslušenství.
- Mixer without accessories.



Provedení	Finish	Code	Bez DPH (Kč)	SDPH (Kč)	Without VAT (€)	With VAT (€)
chrom - eko *	chrome - eco	56060/1,0	1 817	2 199	72,68	87,22

**56050****Sprchová podomítková baterie**
Built-in shower mixer

- Včetně podomítkového tělesa.
- Including concealed body.



Provedení	Finish	Code	Bez DPH (Kč)	SDPH (Kč)	Without VAT (€)	With VAT (€)
chrom - eko *	chrome - eco	56050,0	1 735	2 099	69,40	83,28

**56050R****Vanová a sprchová podomítková baterie s přepínačem**
Built-in bath and shower mixer with diverter

- Včetně podomítkového tělesa.
- Including concealed body.



Provedení	Finish	Code	Bez DPH (Kč)	SDPH (Kč)	Without VAT (€)	With VAT (€)
chrom - eko *	chrome - eco	56050R,0	2 644	3 199	105,76	126,91

* Mixers METALIA 56 are equipped with saving two-position eco cartridges.

**56070****Dřezová nebo umyvadlová nástěnná baterie 150 mm**
Wall-mounted basin or sink mixer 150 mm

- Délka výtokového ramínka 255 mm.
- The length of the spout is 255 mm.



Provedení	Finish	Code	Bez DPH (Kč)	SDPH (Kč)	Without VAT (€)	With VAT (€)
chrom - eko *	chrome - eco	56070,0	2 396	2 899	95,84	115,01

**56070/A****Dřezová nebo umyvadlová nástěnná baterie 150 mm**
Wall-mounted basin or sink mixer 150 mm

- Délka výtokového ramínka 255 mm.
- The length of the spout is 255 mm.



Provedení	Finish	Code	Bez DPH (Kč)	SDPH (Kč)	Without VAT (€)	With VAT (€)
chrom - eko *	chrome - eco	56070/A,0	2 478	2 998	99,12	118,94

**56081****Stojánková teleskopická dřezová baterie**
Telescopic sink mixer

- S hadicí 1,5 m.
- One hole telescopic sink mixer with extractable spout and 1.5 m long hose.



Provedení	Finish	Code	Bez DPH (Kč)	SDPH (Kč)	Without VAT (€)	With VAT (€)
chrom - eko *	chrome - eco	56081,0	2 644	3 199	105,76	126,91

**56091****Stojánková dřezová baterie**
Sink mixer

- Délka výtokového ramínka 210 mm.
- The spout length is 210 mm.



Provedení	Finish	Code	Bez DPH (Kč)	SDPH (Kč)	Without VAT (€)	With VAT (€)
chrom - eko *	chrome - eco	56091,0	2 974	3 599	118,96	142,75

**56096****Stojánková umyvadlová a dřezová baterie**
Wash basin + sink mixer

- Délka výtokového ramínka 150 mm.
- The spout length is 150 mm.



Provedení	Finish	Code	Bez DPH (Kč)	S DPH (Kč)	Without VAT (€)	With VAT (€)
chrom - eko *	chrome - eco	56096,0	2 974	3 599	118,96	142,75

**56045****Vanová stojánková baterie**
Bath mixer

- Pro montáž na vany se 3 montážními otvory.
- Deck mounted bath mixer set. 3 mounting holes.



Provedení	Finish	Code	Bez DPH (Kč)	S DPH (Kč)	Without VAT (€)	With VAT (€)
chrom - eko *	chrome - eco	56045,0	5 949	7 198	237,96	285,55

**BOX56050****Podomítková baterie s boxem**
Built-in mixer incl. mounting box

- Boxy jsou dodávány komplet včetně krytu a páky. Objednávejte pod jedním kódem. Baterie jsou dodávány s jedním typem krytu.
- Mounting boxes are delivered complete, including a cover and a lever. Order under one code. The mixers are delivered with one type of cover.



Provedení	Finish	Code	Bez DPH (Kč)	S DPH (Kč)	Without VAT (€)	With VAT (€)
chrom	chrome	BOX56050,0	2 478	2 998	99,12	118,94

**BOX56052R****Podomítková baterie s boxem 2 vývody**
Built-in mixer incl. mounting box, 2-way

- Boxy jsou dodávány komplet včetně krytu, páky a přepínače. Objednávejte pod jedním kódem. Baterie jsou dodávány s jedním typem krytu. Keramický přepínač.
- Mounting boxes are delivered complete, including a cover, a lever and a diverter. Order under one code. The mixers are delivered with one type of cover. Ceramic diverter.



Provedení	Finish	Code	Bez DPH (Kč)	S DPH (Kč)	Without VAT (€)	With VAT (€)
chrom	chrome	BOX56052R,0	3 553	4 299	142,12	170,54

**BOX56052RX****Podomítková baterie s boxem 3 vývody**
Built-in mixer incl. mounting box, 3-way

- Boxy jsou dodávány komplet včetně krytu, páky a přepínače. Objednávejte pod jedním kódem. Baterie jsou dodávány s jedním typem krytu. Keramický přepínač.
- Mounting boxes are delivered complete, including a cover, a lever and a diverter. Order under one code. The mixers are delivered with one type of cover. Ceramic diverter.



Provedení	Finish	Code	Bez DPH (Kč)	S DPH (Kč)	Without VAT (€)	With VAT (€)
chrom	chrome	BOX56052RX,0	3 718	4 499	148,72	178,46

**BOX56052RT****Termostatická podomítková baterie s boxem 2 vývody**
Built-in thermostatic mixer incl. mounting box, 2-way

- Boxy jsou dodávány komplet včetně krytu, páky a přepínače. Objednávejte pod jedním kódem. Baterie jsou dodávány s jedním typem krytu. Keramický přepínač.
- Mounting boxes are delivered complete, including a cover, a lever and a diverter. Order under one code. The mixers are delivered with one type of cover. Ceramic diverter.



Provedení	Finish	Code	Bez DPH (Kč)	S DPH (Kč)	Without VAT (€)	With VAT (€)
chrom	chrome	BOX56052RT,0	4 462	5 399	178,48	214,18

**BOX56052RXT****Termostatická podomítková baterie s boxem 3 vývody**
Built-in thermostatic mixer incl. mounting box, 3-way

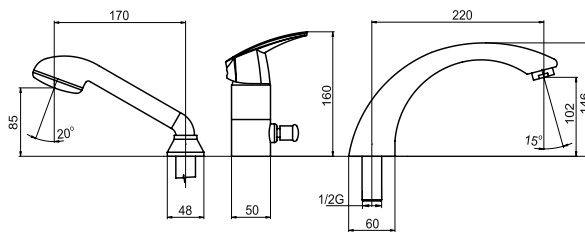
- Boxy jsou dodávány komplet včetně krytu, páky a přepínače. Objednávejte pod jedním kódem. Baterie jsou dodávány s jedním typem krytu. Keramický přepínač.
- Mounting boxes are delivered complete, including a cover, a lever and a diverter. Order under one code. The mixers are delivered with one type of cover. Ceramic diverter.



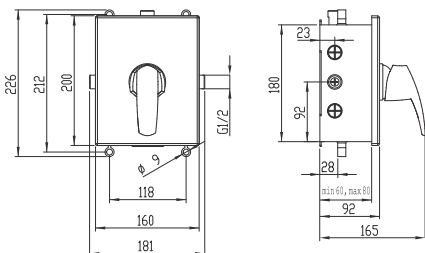
Provedení	Finish	Code	Bez DPH (Kč)	S DPH (Kč)	Without VAT (€)	With VAT (€)
chrom	chrome	BOX56052RXT,0	4 627	5 599	185,08	222,10



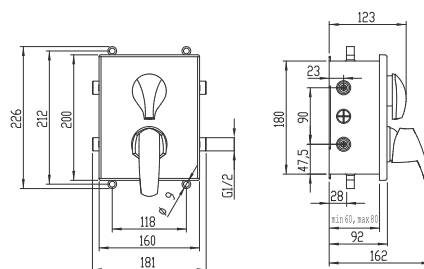
56045



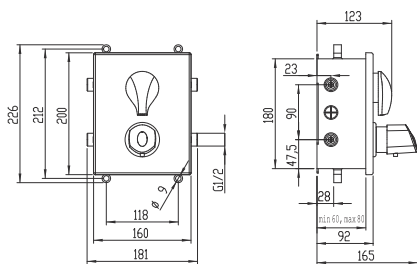
BOX56050



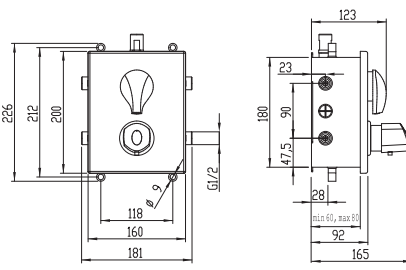
BOX56052R



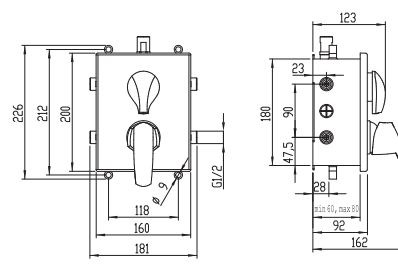
BOX56052RT



BOX56052RXT

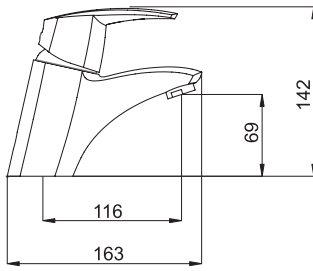


BOX56052RX

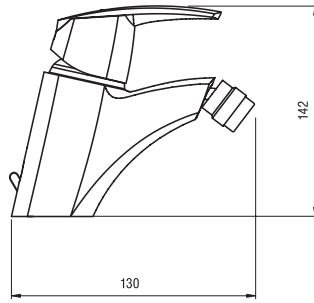


* Mixers METALIA 56 are equipped with saving two-position eco cartridges.

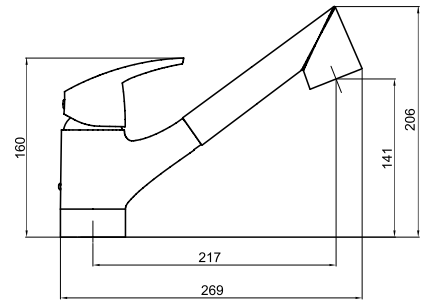
56001, 56015



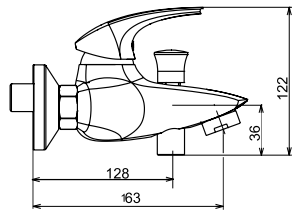
56011



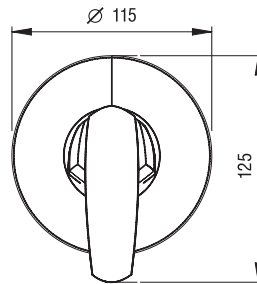
56081



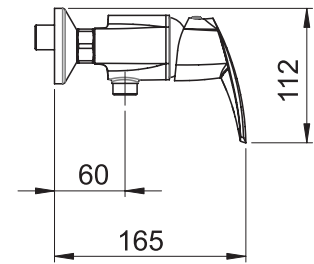
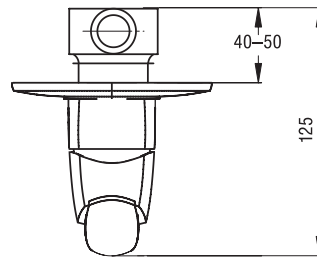
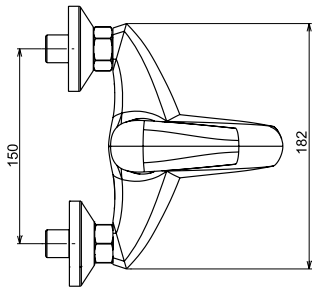
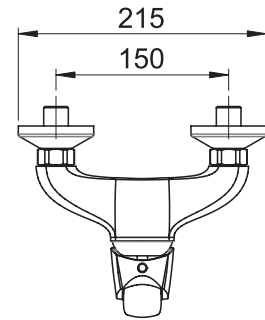
56020



56050



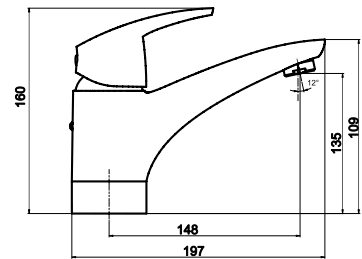
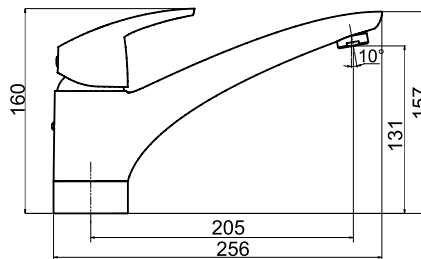
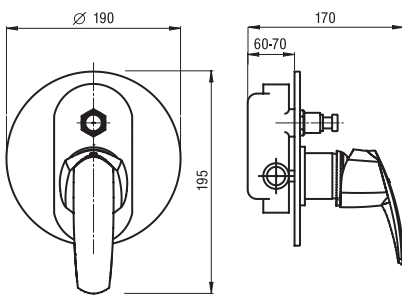
56060



56050R

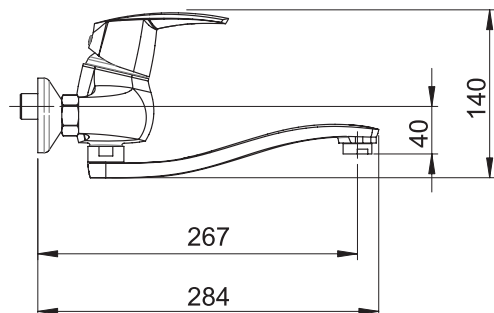
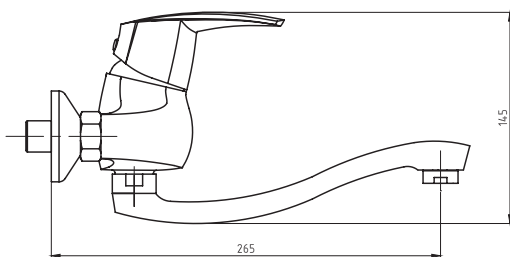
56091

56096



56070A

56070



**55001****Stojánková umyvadlová baterie**
Basin mixer

- Baterie s uzávěrem výpusti 5/4".
- Mixer with 5/4" pop-up waste.



Provedení	Finish	Code	Bez DPH (Kč)	SDPH (Kč)	Without VAT (€)	With VAT (€)
chrom	chrome	55001,0	1 321	1 598	52,84	63,41

**55001L****Stojánková umyvadlová baterie s lékařskou pákou**
Basin mixer with medical lever

- Baterie s uzávěrem výpusti 5/4".
- Mixer with 5/4" pop-up waste, to be mounted on a washbasin with a single assembly hole.



Provedení	Finish	Code	Bez DPH (Kč)	SDPH (Kč)	Without VAT (€)	With VAT (€)
chrom-lékařská	chrome-medical l.	55001L,0	1 487	1 799	59,48	71,38

**55001/1****Stojánková umyvadlová baterie**
Basin mixer

- Baterie bez uzávěru výpusti.
- Mixer without pop-up waste.



Provedení	Finish	Code	Bez DPH (Kč)	SDPH (Kč)	Without VAT (€)	With VAT (€)
chrom	chrome	55001/1,0	908	1 099	36,32	43,58
chrom-lékařská	chrome-medical l.	55001/1L,0	1 321	1 598	52,84	63,41

**55005/1****Stojánková umyvadlová baterie**
Basin mixer

- Bez uzávěru výpusti. Jen na studenou (smíšenou) vodu.
- Mixer without pop-up waste. Only for cold water.



Provedení	Finish	Code	Bez DPH (Kč)	SDPH (Kč)	Without VAT (€)	With VAT (€)
chrom	chrome	55005/1,0	1 032	1 249	41,28	49,54

**55011****Stojánková bidetová baterie**
Bidet mixer

- Baterie s uzávěrem výpusti 5/4".
- Mixer with 5/4" pop-up waste, to be mounted on a bidet with a single assembly hole.



Provedení	Finish	Code	Bez DPH (Kč)	SDPH (Kč)	Without VAT (€)	With VAT (€)
chrom	chrome	55011,0	1 321	1 598	52,84	63,41

**55096****Stojánková umyvadlová a dřezová baterie**
Wash - basin + sink mixer

- Délka výtokového ramínka 150 mm.
- The spout length is 150 mm.



Provedení	Finish	Code	Bez DPH (Kč)	S DPH (Kč)	Without VAT (€)	With VAT (€)
chrom	chrome	55096,0	1 569	1 898	62,76	75,31
chrom-lékařská	chrome-medical I.	55096L,0	1 735	2 099	69,40	83,28

**55020****Vanová nástěnná baterie 150 mm**
Wall-mounted bath mixer 150 mm

- Baterie se sprchovou růžicí, vícezámkovou kovovou hadicí a otočným držákem sprchy.
- Mixer with a shower head, multi-locked metal hose, and a rotating position shower holder.



Provedení	Finish	Code	Bez DPH (Kč)	S DPH (Kč)	Without VAT (€)	With VAT (€)
chrom	chrome	55020,0	1 817	2 199	72,68	87,22

**55020/1****Vanová nástěnná baterie 150 mm**
Wall-mounted bath mixer 150 mm

- Baterie bez příslušenství.
- Mixer without accessories.



Provedení	Finish	Code	Bez DPH (Kč)	S DPH (Kč)	Without VAT (€)	With VAT (€)
chrom	chrome	55020/1,0	1 652	1 999	66,08	79,30

**55024****Vanová nástěnná baterie 100 mm**
Wall-mounted bath mixer 100 mm

- Baterie se sprchovou růžicí, vícezámkovou kovovou hadicí a otočným držákem sprchy.
- Mixer with a shower head, multi-locked metal hose, and a rotating position shower holder.



Provedení	Finish	Code	Bez DPH (Kč)	S DPH (Kč)	Without VAT (€)	With VAT (€)
chrom	chrome	55024,0	1 817	2 199	72,68	87,22

**55024/1****Vanová nástěnná baterie 100 mm**
Wall-mounted bath mixer 100 mm

- Baterie bez příslušenství.
- Mixer without accessories.



Provedení	Finish	Code	Bez DPH (Kč)	S DPH (Kč)	Without VAT (€)	With VAT (€)
chrom	chrome	55024/1,0	1 652	1 999	66,08	79,30

**55050****Sprchová podomítková baterie**
Built-in shower mixer

- Včetně podomítkového tělesa.
- Including concealed body.



Provedení	Finish	Code	Bez DPH (Kč)	S DPH (Kč)	Without VAT (€)	With VAT (€)
chrom	chrome	55050,0	1 239	1 499	49,56	59,47

**55050R****Vanová a sprchová podomítková baterie s přepínačem**
Built-in bath and shower mixer with diverter

- Včetně podomítkového tělesa.
- Including concealed body.



Provedení	Finish	Code	Bez DPH (Kč)	S DPH (Kč)	Without VAT (€)	With VAT (€)
chrom	chrome	55050R,0	1 900	2 299	76,00	91,20

**55060****Sprchová nástěnná baterie 150 mm**
Wall-mounted shower mixer 150 mm

- Baterie se sprchovou růžicí, vícezámkovou kovovou hadicí a otočným držákem sprchy.
- Mixer with a shower head, multi-locked metal hose, and a rotating position shower holder.



Provedení	Finish	Code	Bez DPH (Kč)	S DPH (Kč)	Without VAT (€)	With VAT (€)
chrom	chrome	55060,0	1 652	1 999	66,08	79,30

**55060/1****Sprchová nástěnná baterie 150 mm**
Wall-mounted shower mixer 150 mm

- Bez příslušenství.
- Mixer without accessories.



Provedení	Finish	Code	Bez DPH (Kč)	S DPH (Kč)	Without VAT (€)	With VAT (€)
chrom	chrome	55060/1,0	1 487	1 799	59,48	71,38

**55064****Sprchová nástěnná baterie 100 mm**
Wall-mounted shower mixer 100 mm

- Baterie se sprchovou růžicí, vícezámkovou kovovou hadicí a otočným držákem sprchy.
- Mixer with a shower head, multi-locked metal hose, and a rotating position shower holder.



Provedení	Finish	Code	Bez DPH (Kč)	S DPH (Kč)	Without VAT (€)	With VAT (€)
chrom	chrome	55064,0	1 652	1 999	66,08	79,30

**55064/1****Sprchová nástěnná baterie 100 mm**
Wall-mounted shower mixer 100 mm

- Bez příslušenství.
- Mixer without accessories.



Provedení	Finish	Code	Bez DPH (Kč)	SDPH (Kč)	Without VAT (€)	With VAT (€)
chrom	chrome	55064/1,0	1 487	1 799	59,48	71,38

**55062/1****Sprchová nástěnná baterie 150 mm s horním vývodem**
Wall-mounted shower mixer 150 mm with upper outlet

- Bez příslušenství.
- Mixer without accessories.

Vhodné k setům - viz tabulka na straně 282.
Suitable - see page 282.



Provedení	Finish	Code	Bez DPH (Kč)	SDPH (Kč)	Without VAT (€)	With VAT (€)
chrom	chrome	55062/1,0	1 487	1 799	59,48	71,38

**55066/1****Sprchová nástěnná baterie 100 mm s horním vývodem**
Wall-mounted shower mixer 100 mm with upper outlet

- Bez příslušenství.
- Mixer without accessories.

Vhodné k setům - viz tabulka na straně 282.
Suitable - see page 282.



Provedení	Finish	Code	Bez DPH (Kč)	SDPH (Kč)	Without VAT (€)	With VAT (€)
chrom	chrome	55066/1,0	1 487	1 799	59,48	71,38

**55061****Sprchová nástěnná baterie 150 mm**
Wall-mounted shower mixer 150 mm

- Baterie se sprchovou růžicí, vícezámkovou kovovou hadicí a otočným držákem sprchy.
- Mixer with a shower head, multi-locked metal hose, and a rotating position shower holder.



Provedení	Finish	Code	Bez DPH (Kč)	SDPH (Kč)	Without VAT (€)	With VAT (€)
chrom	chrome	55061,0	1 652	1 999	66,08	79,30

**55061/1****Sprchová nástěnná baterie 150 mm**
Wall-mounted shower mixer 150 mm

- Bez příslušenství.
- Mixer without accessories.



Provedení	Finish	Code	Bez DPH (Kč)	SDPH (Kč)	Without VAT (€)	With VAT (€)
chrom	chrome	55061/1,0	1 487	1 799	59,48	71,38

**55065****Sprchová nástěnná baterie 100 mm**
Wall-mounted shower mixer 100 mm

- Baterie se sprchovou růžicí, vícezámkovou kovovou hadicí a otočným držákem sprchy.
- Mixer with a shower head, multi-locked metal hose, and a rotating position shower holder.



Provedení	Finish	Code	Bez DPH (Kč)	S DPH (Kč)	Without VAT (€)	With VAT (€)
chrom	chrome	55065,0	1 652	1 999	66,08	79,30

**55065/1****Sprchová nástěnná baterie 100 mm**
Wall-mounted shower mixer 100 mm

- Bez příslušenství.
- Mixer without accessories.



Provedení	Finish	Code	Bez DPH (Kč)	S DPH (Kč)	Without VAT (€)	With VAT (€)
chrom	chrome	55065/1,0	1 487	1 799	59,48	71,38

**55070****Dřezová nebo umyvadlová nástěnná baterie 150 mm**
Wall-mounted basin or sink mixer 150 mm

- Délka výtokového ramínka 255 mm.
- The length of the spout is 255 mm.



Provedení	Finish	Code	Bez DPH (Kč)	S DPH (Kč)	Without VAT (€)	With VAT (€)
chrom	chrome	55070,0	1 735	2 099	69,40	83,28

**55074****Dřezová nebo umyvadlová nástěnná baterie 100 mm**
Wall-mounted basin or sink mixer 100 mm

- Délka výtokového ramínka 255 mm.
- The length of the spout is 255 mm.



Provedení	Finish	Code	Bez DPH (Kč)	S DPH (Kč)	Without VAT (€)	With VAT (€)
chrom	chrome	55074,0	1 735	2 099	69,40	83,28

**55070L****Dřezová nebo umyvadlová nástěnná baterie 150, 100 mm**
Wall-mounted basin or sink mixer 150, 100 mm

- Délka výtokového ramínka 255 mm. S lékařskou pákou.
- The length of the spout is 255 mm. With medical lever.



Provedení	Finish	Code	Bez DPH (Kč)	S DPH (Kč)	Without VAT (€)	With VAT (€)
lékařská 100 mm	chrome-medical l.	55074L,0	1 900	2 299	76,00	91,20
lékařská 150 mm	chrome-medical l.	55070L,0	1 900	2 299	76,00	91,20

**55070/T****Dřezová nebo umyvadlová nástěnná baterie 150 mm**
Wall-mounted basin or sink mixer 150 mm

- Délka výtokového ramínka 210 mm.
- The length of the spout is 210 mm.



Provedení	Finish	Code	Bez DPH (Kč)	S DPH (Kč)	Without VAT (€)	With VAT (€)
chrom	chrome	55070/T,0	1 652	1 999	66,08	79,30
chrom-lékařská	chrome-medical I.	55070L/T,0	1 735	2 099	69,40	83,28

**55074/T****Dřezová nebo umyvadlová nástěnná baterie 100 mm**
Wall-mounted basin or sink mixer 100 mm

- Délka výtokového ramínka 210 mm.
- The length of the spout is 210 mm.



Provedení	Finish	Code	Bez DPH (Kč)	S DPH (Kč)	Without VAT (€)	With VAT (€)
chrom	chrome	55074/T,0	1 652	1 999	66,08	79,30
chrom-lékařská	chrome-medical I.	55074L/T,0	1 735	2 099	69,40	83,28

**55030****Dřezová nebo umyvadlová nástěnná baterie 150 mm**
Wall-mounted basin or sink mixer 150 mm

- Délka výtokového ramínka 160 mm.
- The length of the spout is 160 mm.



Provedení	Finish	Code	Bez DPH (Kč)	S DPH (Kč)	Without VAT (€)	With VAT (€)
chrom	chrome	55030,0	1 569	1 898	62,76	75,31

**55034****Dřezová nebo umyvadlová nástěnná baterie 100 mm**
Wall-mounted basin or sink mixer 100 mm

- Délka výtokového ramínka 160 mm.
- The length of the spout is 160 mm.



Provedení	Finish	Code	Bez DPH (Kč)	S DPH (Kč)	Without VAT (€)	With VAT (€)
chrom	chrome	55034,0	1 569	1 898	62,76	75,31

**55031****Dřezová nebo umyvadlová nástěnná baterie 150 mm**
Wall-mounted basin or sink mixer 150 mm

- Délka výtokového ramínka 255 mm.
- The length of the spout is 255 mm.



Provedení	Finish	Code	Bez DPH (Kč)	S DPH (Kč)	Without VAT (€)	With VAT (€)
chrom	chrome	55031,0	1 652	1 999	66,08	79,30

**55035****Dřezová nebo umyvadlová nástěnná baterie 100 mm**
Wall-mounted basin or sink mixer 100 mm

- Délka výtokového ramínka 255 mm
- The length of the spout is 255 mm.



Provedení	Finish	Code	Bez DPH (Kč)	SDPH (Kč)	Without VAT (€)	With VAT (€)
chrom	chrome	55035,0	1 652	1 999	66,08	79,30

**55076****Dřezová nebo umyvadlová nástěnná baterie 150 mm**
Wall-mounted basin or sink mixer 150 mm

- Délka výtokového ramínka 200 mm.
- The length of the spout is 200 mm.



Provedení	Finish	Code	Bez DPH (Kč)	SDPH (Kč)	Without VAT (€)	With VAT (€)
chrom	chrome	55076,0	1 735	2 099	69,40	83,28

**55077****Dřezová nebo umyvadlová nástěnná baterie 100 mm**
Wall-mounted basin or sink mixer 100 mm

- Délka výtokového ramínka 200 mm.
- The length of the spout is 200 mm.



Provedení	Finish	Code	Bez DPH (Kč)	SDPH (Kč)	Without VAT (€)	With VAT (€)
chrom	chrome	55077,0	1 735	2 099	69,40	83,28

**55078****Dřezová nebo umyvadlová nástěnná baterie 150 mm**
Wall-mounted basin or sink mixer 150 mm

- Délka výtokového ramínka 330 mm.
- The length of the spout is 330 mm.



Provedení	Finish	Code	Bez DPH (Kč)	SDPH (Kč)	Without VAT (€)	With VAT (€)
chrom	chrome	55078,0	1 735	2 099	69,40	83,28

**55079****Dřezová nebo umyvadlová nástěnná baterie 100 mm**
Wall-mounted basin or sink mixer 100 mm

- Délka výtokového ramínka 330 mm.
- The length of the spout is 330 mm.



Provedení	Finish	Code	Bez DPH (Kč)	SDPH (Kč)	Without VAT (€)	With VAT (€)
chrom	chrome	55079,0	1 735	2 099	69,40	83,28

**55070/1****Dřezová nebo umyvadlová nástěnná baterie 150 mm**
Wall-mounted basin or sink mixer 150 mm

- Baterie bez ramene.
- Mixer without spout.



Provedení	Finish	Code	Bez DPH (Kč)	S DPH (Kč)	Without VAT (€)	With VAT (€)
chrom	chrome	55070/1,0	1 487	1 799	59,48	71,38

**55074/1****Dřezová nebo umyvadlová nástěnná baterie 100 mm**
Wall-mounted basin or sink mixer 100 mm

- Baterie bez ramene.
- Mixer without spout.



Provedení	Finish	Code	Bez DPH (Kč)	S DPH (Kč)	Without VAT (€)	With VAT (€)
chrom	chrome	55074/1,0	1 487	1 799	59,48	71,38

**55071****Paneláková nástěnná vanová baterie 150 mm**
Wall-mounted bath mixer 150 mm

- Baterie se sprchovou růžicí, vícezámkovou kovovou hadicí a otočným držákem sprchy. Délka výtokového ramínka je 330 mm.
- Mixer with a shower head, multi-locked metal hose and a rotating shower holder. The length of the spout is 330 mm.



Provedení	Finish	Code	Bez DPH (Kč)	S DPH (Kč)	Without VAT (€)	With VAT (€)
chrom	chrome	55071,0	2 065	2 499	82,60	99,12

**55075****Paneláková nástěnná vanová baterie 100 mm**
Wall-mounted bath mixer 100 mm

- Baterie se sprchovou růžicí, vícezámkovou kovovou hadicí a otočným držákem sprchy. Délka výtokového ramínka je 330 mm.
- Mixer with a shower head, multi-locked metal hose and a rotating shower holder. The length of the spout is 330 mm.



Provedení	Finish	Code	Bez DPH (Kč)	S DPH (Kč)	Without VAT (€)	With VAT (€)
chrom	chrome	55075,0	2 065	2 499	82,60	99,12

**55071/1****Paneláková nástěnná vanová baterie 150 mm**
Wall-mounted bath mixer 150 mm

- Bez příslušenství. Délka výtokového ramínka je 330 mm.
- Mixer without accessories. The length of the spout is 330 mm.



Provedení	Finish	Code	Bez DPH (Kč)	S DPH (Kč)	Without VAT (€)	With VAT (€)
chrom	chrome	55071/1,0	1 900	2 299	76,00	91,20

**55075/1****Paneláková nástěnná vanová baterie 100 mm**
Wall-mounted bath mixer 100 mm

- Bez příslušenství.
Délka výtokového ramínka je 330 mm.
- Mixer without accessories.
The length of the spout is 330 mm.



Provedení	Finish	Code	Bez DPH (Kč)	S DPH (Kč)	Without VAT (€)	With VAT (€)
chrom	chrome	55075/1,0	1 900	2 299	76,00	91,20

**55072****Paneláková nástěnná vanová baterie 150 mm**
Wall-mounted bath mixer 150 mm

- Baterie se sprchovou růžicí, vícezámkovou kovovou hadicí a otočným držákem sprchy.
Délka výtokového ramínka je 350 mm.
- Mixer with a shower head, multi-locked metal hose and a rotating shower holder. The length of the spout is 350 mm.



Provedení	Finish	Code	Bez DPH (Kč)	S DPH (Kč)	Without VAT (€)	With VAT (€)
chrom	chrome	55072,0	2 230	2 698	89,20	107,04

**55073****Paneláková nástěnná vanová baterie 100 mm**
Wall-mounted bath mixer 100 mm

- Baterie se sprchovou růžicí, vícezámkovou kovovou hadicí a otočným držákem sprchy.
Délka výtokového ramínka je 350 mm.
- Mixer with a shower head, multi-locked metal hose and a rotating shower holder. The length of the spout is 350 mm.



Provedení	Finish	Code	Bez DPH (Kč)	S DPH (Kč)	Without VAT (€)	With VAT (€)
chrom	chrome	55073,0	2 230	2 698	89,20	107,04

**55072/1****Paneláková nástěnná vanová baterie 150 mm**
Wall-mounted bath mixer 150 mm

- Bez příslušenství.
Délka výtokového ramínka je 350 mm.
- Mixer without accessories.
The length of the spout is 350 mm.



Provedení	Finish	Code	Bez DPH (Kč)	S DPH (Kč)	Without VAT (€)	With VAT (€)
chrom	chrome	55072/1,0	2 065	2 499	82,60	99,12

**55073/1****Paneláková nástěnná vanová baterie 100 mm**
Wall-mounted bath mixer 100 mm

- Bez příslušenství.
Délka výtokového ramínka je 350 mm.
- Mixer without accessories.
The length of the spout is 350 mm.



Provedení	Finish	Code	Bez DPH (Kč)	S DPH (Kč)	Without VAT (€)	With VAT (€)
chrom	chrome	55073/1,0	2 065	2 499	82,60	99,12

**55032****Paneláková nástěnná vanová baterie 150 mm**
Wall-mounted bath mixer 150 mm

- Baterie se sprchovou růžicí, vícezámkovou kovovou hadicí a otočným držákem sprchy. Délka výtokového ramínka je 330 mm.
- Mixer with a shower head, multi-locked metal hose and a rotating shower holder. The length of the spout is 330 mm.



Provedení	Finish	Code	Bez DPH (Kč)	S DPH (Kč)	Without VAT (€)	With VAT (€)
chrom	chrome	55032,0	2 478	2 998	99,12	118,94

**55033****Paneláková nástěnná vanová baterie 100 mm**
Wall-mounted bath mixer 100 mm

- Baterie se sprchovou růžicí, vícezámkovou kovovou hadicí a otočným držákem sprchy. Délka výtokového ramínka je 330 mm.
- Mixer with a shower head, multi-locked metal hose and a rotating shower holder. The length of the spout is 330 mm.



Provedení	Finish	Code	Bez DPH (Kč)	S DPH (Kč)	Without VAT (€)	With VAT (€)
chrom	chrome	55033,0	2 478	2 998	99,12	118,94

**55032/1****Paneláková nástěnná vanová baterie 150 mm**
Wall-mounted bath mixer 150 mm

- Bez příslušenství. Délka výtokového ramínka je 330 mm.
- Mixer without accessories. The length of the spout is 330 mm.



Provedení	Finish	Code	Bez DPH (Kč)	S DPH (Kč)	Without VAT (€)	With VAT (€)
chrom	chrome	55032/1,0	2 313	2 799	92,52	111,02

**55033/1****Paneláková nástěnná vanová baterie 100 mm**
Wall-mounted bath mixer 100 mm

- Bez příslušenství. Délka výtokového ramínka je 330 mm.
- Mixer without accessories. The length of the spout is 330 mm.



Provedení	Finish	Code	Bez DPH (Kč)	S DPH (Kč)	Without VAT (€)	With VAT (€)
chrom	chrome	55033/1,0	2 313	2 799	92,52	111,02

**55036****Paneláková nástěnná vanová baterie 150 mm**
Wall-mounted bath mixer 150 mm

- Baterie se sprchovou růžicí, vícezámkovou kovovou hadicí a otočným držákem sprchy. Délka výtokového ramínka je 360 mm.
- Mixer with a shower head, multi-locked metal hose and a rotating shower holder. The length of the spout is 360 mm.



Provedení	Finish	Code	Bez DPH (Kč)	S DPH (Kč)	Without VAT (€)	With VAT (€)
chrom	chrome	55036,0	1 983	2 399	79,32	95,18

**55037****Paneláková nástěnná vanová baterie 100 mm**
Wall-mounted bath mixer 100 mm

- Baterie se sprchovou růžicí, vícezámkovou kovovou hadicí a otočným držákem sprchy. Délka výtokového ramínka je 360 mm.
- Mixer with a shower head, multi-locked metal hose and a rotating shower holder. The length of the spout is 360 mm.



Provedení	Finish	Code	Bez DPH (Kč)	S DPH (Kč)	Without VAT (€)	With VAT (€)
chrom	chrome	55037,0	1 983	2 399	79,32	95,18

**55036/1****Paneláková nástěnná vanová baterie 150 mm**
Wall-mounted bath mixer 150 mm

- Bez příslušenství. Délka výtokového ramínka je 360 mm.
- Mixer without accessories. The length of the spout is 360 mm.



Provedení	Finish	Code	Bez DPH (Kč)	S DPH (Kč)	Without VAT (€)	With VAT (€)
chrom	chrome	55036/1,0	1 817	2 199	72,68	87,22

**55037/1****Paneláková nástěnná vanová baterie 100 mm**
Wall-mounted bath mixer 100 mm

- Bez příslušenství. Délka výtokového ramínka je 360 mm.
- Mixer without accessories. The length of the spout is 360 mm.



Provedení	Finish	Code	Bez DPH (Kč)	S DPH (Kč)	Without VAT (€)	With VAT (€)
chrom	chrome	55037/1,0	1 817	2 199	72,68	87,22

**55081****Stojánková teleskopická dřezová baterie**
Telescopic sink mixer

- S hadicí 1,5 m.
- One hole telescopic sink mixer with extractable spout and 1.5 m long hose.



Provedení	Finish	Code	Bez DPH (Kč)	S DPH (Kč)	Without VAT (€)	With VAT (€)
chrom	chrome	55081,0	2 065	2 499	82,60	99,12

**55091****Stojánková dřezová baterie**
Sink mixer

- Délka výtokového ramínka 210 mm.
- The spout length is 210 mm.



Provedení	Finish	Code	Bez DPH (Kč)	S DPH (Kč)	Without VAT (€)	With VAT (€)
chrom	chrome	55091,0	1 569	1 898	62,76	75,31
chrom-lékařská	chrome-medical I.	55091L,0	1 735	2 099	69,40	83,28

**55092 - 55097****Trojotvorová stojánková dřezová baterie pro beztlakový ohřivač vody**
Free-flow sink mixer

- Délka výtokového ramínka 210 mm.
- The spout length is 210 mm.
- Délka výtokového ramínka 150 mm.
- The spout length is 150 mm.



Provedení	Finish	Code	Bez DPH (Kč)	SDPH (Kč)	Without VAT (€)	With VAT (€)
chrom	chrome	55092,0	1 983	2 399	79,32	95,18
chrom	chrome	55097,0	1 983	2 399	79,32	95,18

**55013****Stojánková umyvadlová a dřezová baterie**
Wash basin and sink mixer

- Délka výtokového ramínka 160 mm.
- One hole sink mixer with lateral lever. The spout length is 160 mm.



Provedení	Finish	Code	Bez DPH (Kč)	SDPH (Kč)	Without VAT (€)	With VAT (€)
chrom	chrome	55013,0	1 487	1 799	59,48	71,38

**55014****Stojánková dřezová baterie**
Sink mixer

- Délka výtokového ramínka 220 mm.
- One hole sink mixer with lateral lever. The spout length is 220 mm.



Provedení	Finish	Code	Bez DPH (Kč)	SDPH (Kč)	Without VAT (€)	With VAT (€)
chrom	chrome	55014,0	1 817	2 199	72,68	87,22

**55016****Stojánková umyvadlová a dřezová baterie**
Wash basin and sink mixer

- Délka výtokového ramínka 155 mm.
- The spout length is 155 mm.



Provedení	Finish	Code	Bez DPH (Kč)	SDPH (Kč)	Without VAT (€)	With VAT (€)
chrom	chrome	55016,0	1 569	1 898	62,76	75,31

**55045****Vanová stojánková baterie**
Bath mixer

- Pro montáž na vanu se 3 montážními otvory.
- Deck mounted bath mixer set. 3 mounting holes.



Provedení	Finish	Code	Bez DPH (Kč)	SDPH (Kč)	Without VAT (€)	With VAT (€)
chrom	chrome	55045,0	5 784	6 999	231,36	277,63

**55047**

Vanová stojánková baterie Bath mixer

- Pro montáž na vany se 3 montážními otvory.
- Deck mounted bath mixer set. 3 mounting holes.



Provedení	Finish	Code	Bez DPH (Kč)	SDPH (Kč)	Without VAT (€)	With VAT (€)
chrom	chrome	55047,0	5 867	7 099	234,68	281,62

**BOX55050**

Podomítková baterie s boxem Built-in mixer incl. mounting box

- Boxy jsou dodávány komplet včetně krytu a páky. Objednávejte pod jedním kódem. Baterie jsou dodávány s jedním typem krytu.
- Mounting boxes are delivered complete, including a cover and a lever. Order under one code. The mixers are delivered with one type of cover.



Provedení	Finish	Code	Bez DPH (Kč)	SDPH (Kč)	Without VAT (€)	With VAT (€)
chrom	chrome	BOX55050,0	2 478	2 998	99,12	118,94

**BOX55052R**

Podomítková baterie s boxem 2 vývody Built-in mixer incl. mounting box, 2-way

- Boxy jsou dodávány komplet včetně krytu, páky a přepínače. Objednávejte pod jedním kódem. Baterie jsou dodávány s jedním typem krytu. Keramický přepínač.
- Mounting boxes are delivered complete, including a cover, a lever and a diverter. Order under one code. The mixers are delivered with one type of cover. Ceramic diverter.



Provedení	Finish	Code	Bez DPH (Kč)	SDPH (Kč)	Without VAT (€)	With VAT (€)
chrom	chrome	BOX55052R,0	3 553	4 299	142,12	170,54

**BOX55052RX**

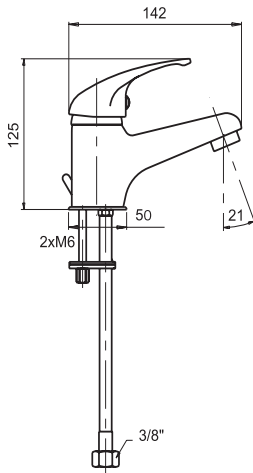
Podomítková baterie s boxem 3 vývody Built-in mixer incl. mounting box, 3-way

- Boxy jsou dodávány komplet včetně krytu, páky a přepínače. Objednávejte pod jedním kódem. Baterie jsou dodávány s jedním typem krytu. Keramický přepínač.
- Mounting boxes are delivered complete, including a cover, a lever and a diverter. Order under one code. The mixers are delivered with one type of cover. Ceramic diverter.

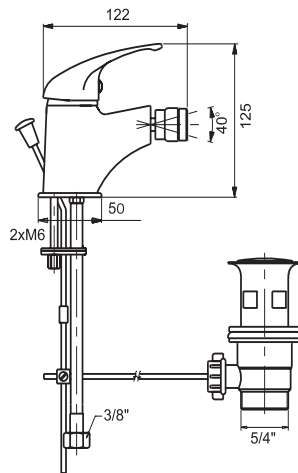


Provedení	Finish	Code	Bez DPH (Kč)	SDPH (Kč)	Without VAT (€)	With VAT (€)
chrom	chrome	BOX55052RX,0	3 718	4 499	148,72	178,46

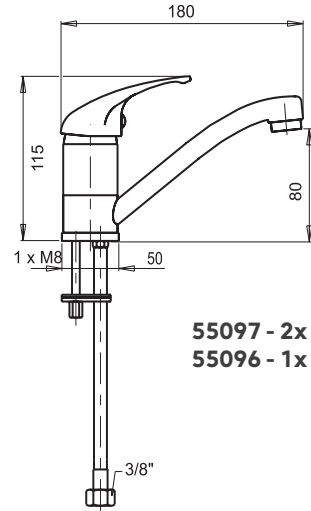
**55001, 55001/1.0
55005/1.0**



55011

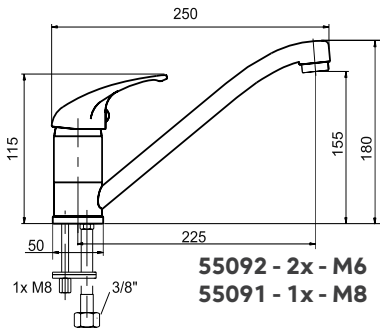


55096-97



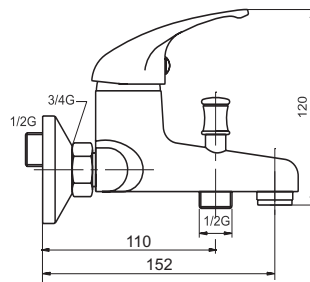
**55097 - 2x - M6
55096 - 1x - M8**

55091-92

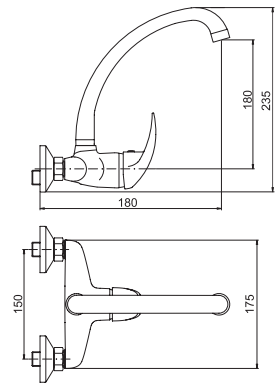


**55092 - 2x - M6
55091 - 1x - M8**

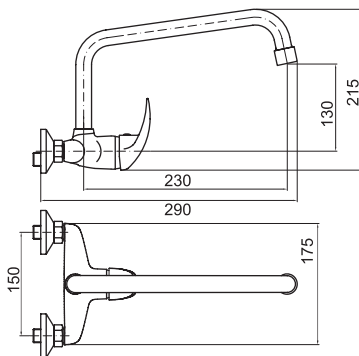
55020-24



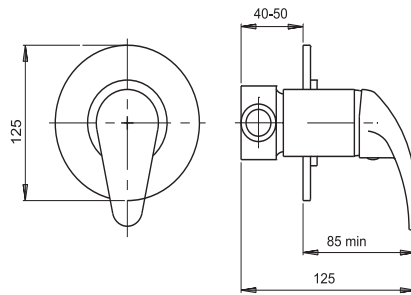
55030-34



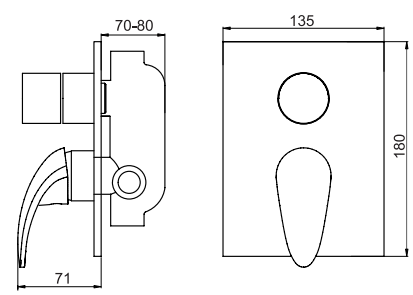
55031-35



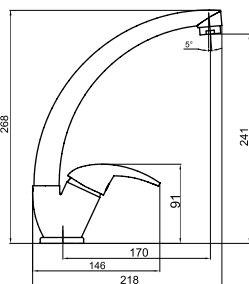
55050



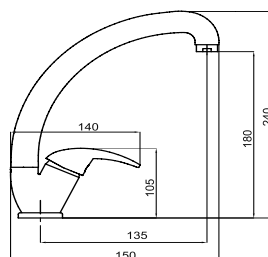
55050R



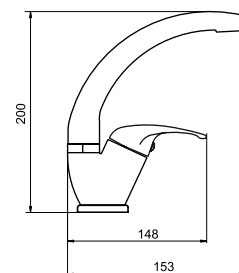
55014



55013

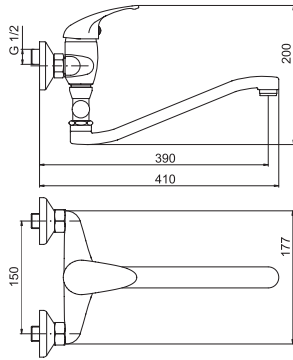


55016

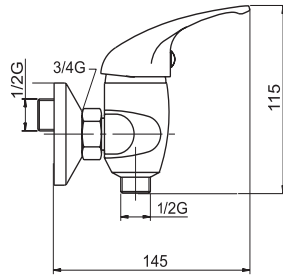




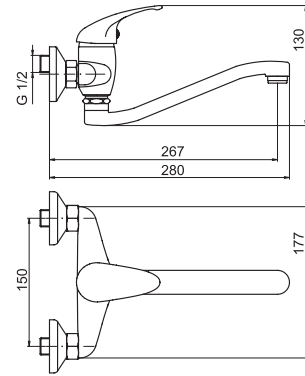
55032-33



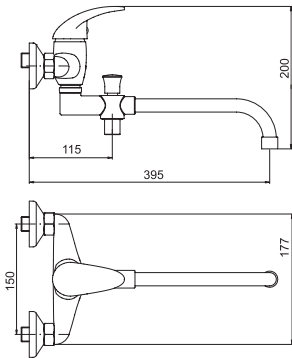
55060-64



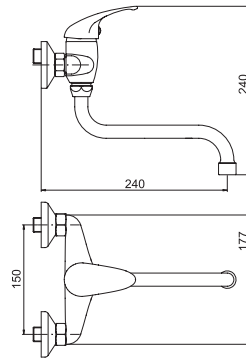
55070-74



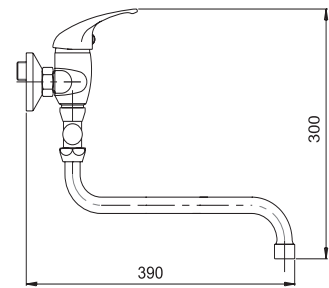
55036-37



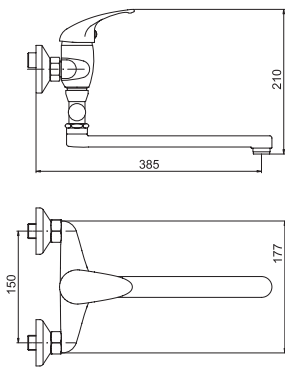
55070/T-74/T



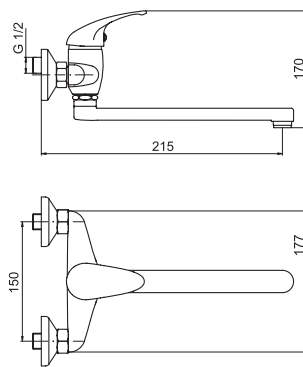
55071-75



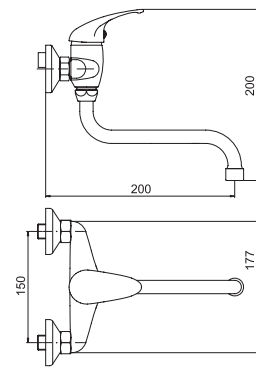
55072-73



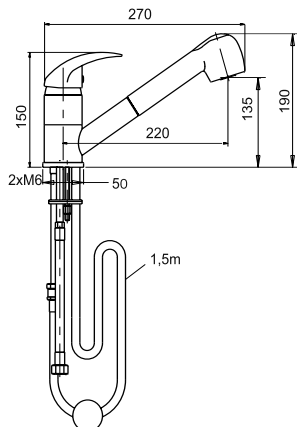
55076-77



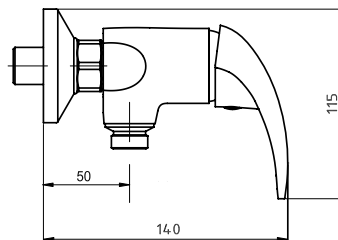
55078-79



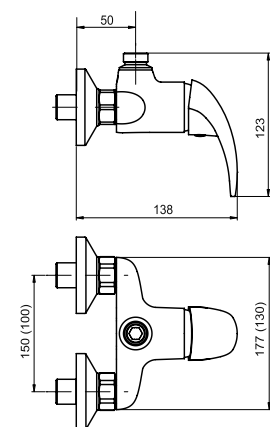
55081



55061-65

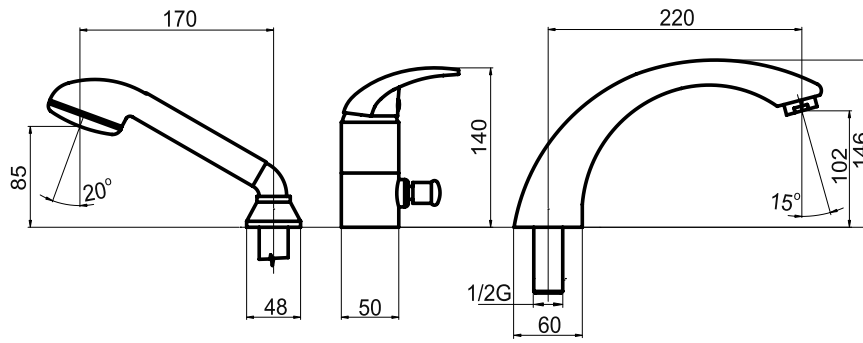


55066-62

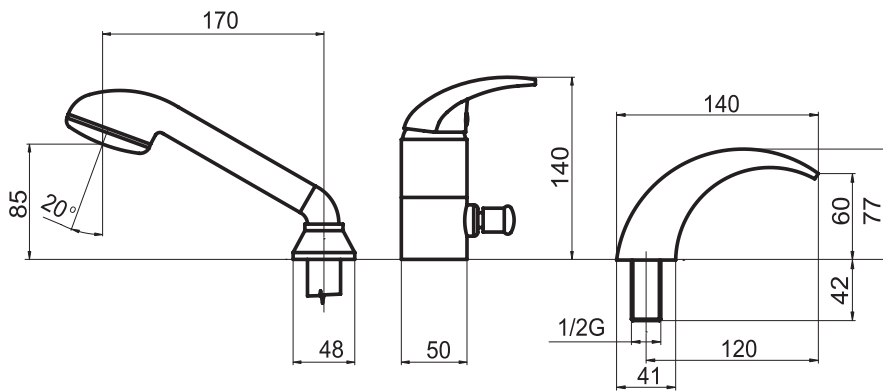




55045



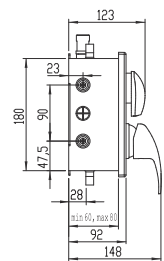
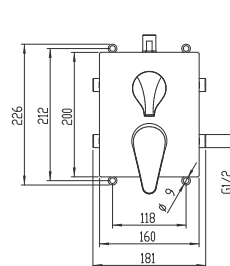
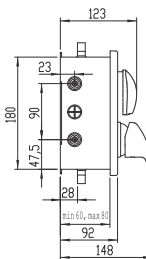
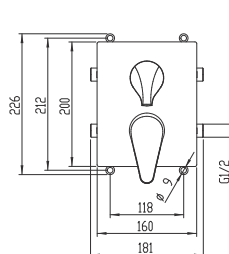
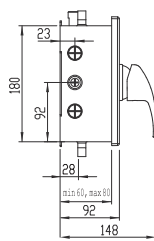
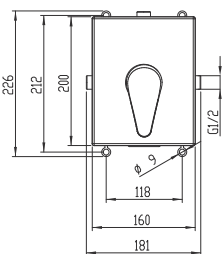
55047



BOX55050

BOX55052R

BOX55052RX



**RAM0047**

Rameno pro stojánkovou vanovou baterii
Spout for bath mixer



Provedení	Finish	Code	Bez DPH (Kč)	SDPH (Kč)	Without VAT (€)	With VAT (€)
chrom	chrome	RAM0047,0	1 735	2 099	69,40	83,28

**RAM0045**

Výtokové ramínko 0045
Spout 0045

- Výtokové ramínko stojánkové vanové baterie. Délka ramínka je 250 mm, výška výtoku 110 mm.
- For deck mounted bath mixer, length 250 mm, flow height 110 mm.

Provedení	Finish	Code	Bez DPH (Kč)	SDPH (Kč)	Without VAT (€)	With VAT (€)
chrom	chrome	RAM0045,0	1 735	2 099	69,40	83,28

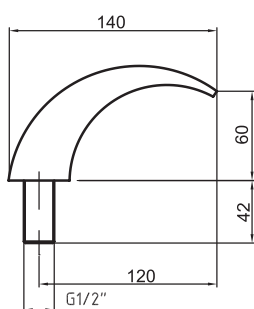
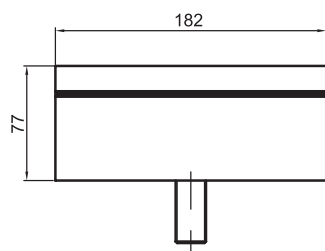
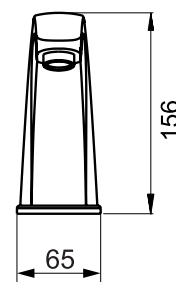
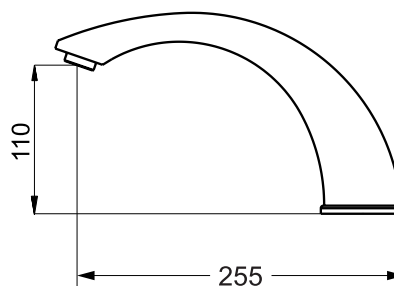
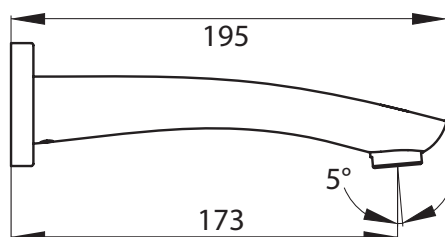
**RAM173**

Nástěnné výtokové ramínko k podomítkovým bateriím
Wall-mounted spout for built-in mixers

- Délka výtokového ramínka 173 mm. Připojení 1/2" vnitřní závit.
- The length of the spout is 173 mm. 1/2" connection, internal thread.



Provedení	Finish	Code	Bez DPH (Kč)	SDPH (Kč)	Without VAT (€)	With VAT (€)
chrom	chrome	RAM173,0	892	1 079	35,68	42,82

RAM0047**RAM0045****RAM173**

BOX57052RX Podomítková baterie s boxem

METALIA



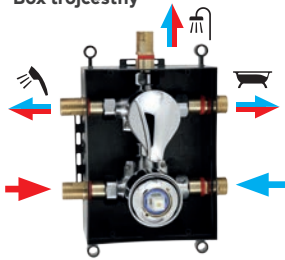
**PODOMÍTKOVÉ
BOXY**
Metalia



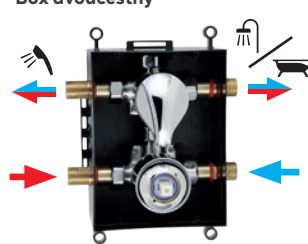


Podomítkové boxy METALIA

PŘÍKLAD ZAPOJENÍ
Box trojcestný



PŘÍKLAD ZAPOJENÍ
Box dvoucestný



Podomítkové boxy Metalia se vyrábějí v 3cestném i 2cestném provedení.



box 3cestný
keramický
přepínač

3F



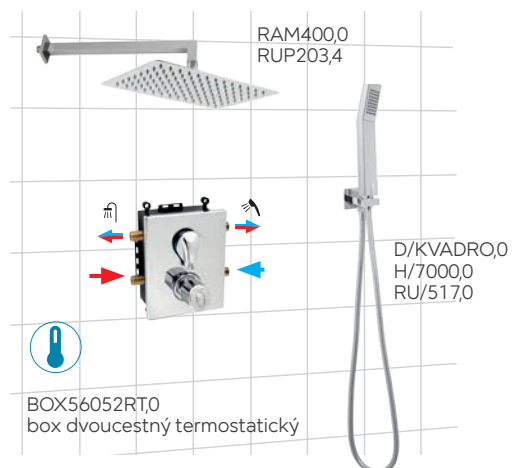
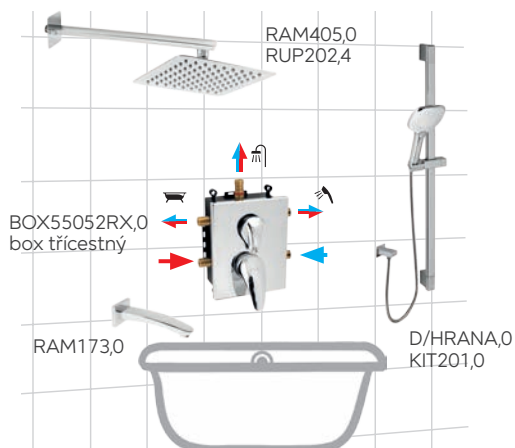
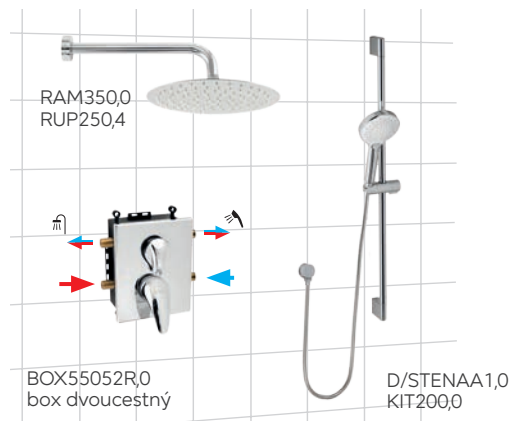
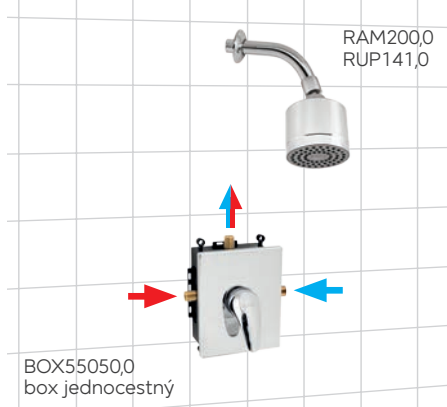
box 2cestný
keramický
přepínač

2F

Každý 3cestný box můžete kombinovat s jakýmkoli 3 prvky výstupu vody. Můžete si vybrat pevnou sprchu, ruční sprchu či výstup pro vanu (rameno, napouštění přepadem).

Každý 2cestný box můžete kombinovat s jakýmkoli 2 prvky výstupu vody. Můžete si vybrat pevnou sprchu, ruční sprchu či výstup pro vanu (rameno, napouštění přepadem).

Příklady zapojení





BOX55050
Podomítková baterie s boxem - METALIA 55
Built-in mixer incl. mounting box

- Boxy jsou dodávány komplet včetně krytu a páky. Objednávejte pod jedním kódem. Baterie jsou dodávány s jedním typem krytu.
- Mounting boxes are delivered complete, including a cover and a lever. Order under one code. The mixers are delivered with one type of cover.



Provedení	Finish	Code	Bez DPH (Kč)	S DPH (Kč)	Without VAT (€)	With VAT (€)
chrom	chrome	BOX55050,0	2 478	2 998	99,12	118,94



BOX56050
Podomítková baterie s boxem - METALIA 56
Built-in mixer incl. mounting box

- Boxy jsou dodávány komplet včetně krytu a páky. Objednávejte pod jedním kódem. Baterie jsou dodávány s jedním typem krytu.
- Mounting boxes are delivered complete, including a cover and a lever. Order under one code. The mixers are delivered with one type of cover.



Provedení	Finish	Code	Bez DPH (Kč)	S DPH (Kč)	Without VAT (€)	With VAT (€)
chrom	chrome	BOX56050,0	2 478	2 998	99,12	118,94



BOX57050
Podomítková baterie s boxem - METALIA 57
Built-in mixer incl. mounting box

- Boxy jsou dodávány komplet včetně krytu a páky. Objednávejte pod jedním kódem. Baterie jsou dodávány s jedním typem krytu.
- Mounting boxes are delivered complete, including a cover and a lever. Order under one code. The mixers are delivered with one type of cover.



Provedení	Finish	Code	Bez DPH (Kč)	S DPH (Kč)	Without VAT (€)	With VAT (€)
chrom	chrome	BOX57050,0	2 478	2 998	99,12	118,94



TELO052TER/920,0



TELO052TER/921,0



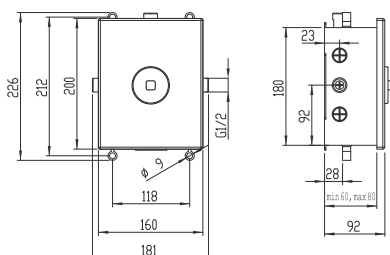
TELO052TER
Termostatické tělo pro boxy METALIA
Thermostatic body for METALIA boxes



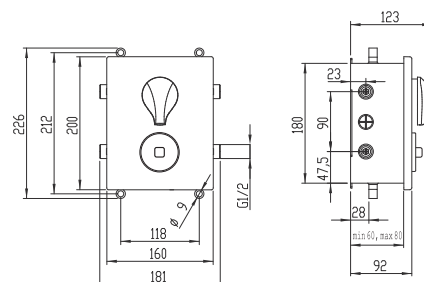
Provedení	Finish	Code	Bez DPH (Kč)	S DPH (Kč)	Without VAT (€)	With VAT (€)
chrom	chrome	TELO052TER/920,0	2 065	2 499	82,60	99,12
chrom	chrome	TELO052TER/921,0	2 065	2 499	82,60	99,12

Technické výkresy

BOXxx050



BOXxx052R





BOX55052R
Podomítková baterie s boxem 2 vývody
Built-in mixer incl. mounting box, 2-way

- Boxy jsou dodávány komplet včetně krytu, páky a přepínače. Objednávejte pod jedním kódem. Baterie jsou dodávány s jedním typem krytu. Keramický přepínač.
- Mounting boxes are delivered complete, including a cover, a lever and a diverter. Order under one code. The mixers are delivered with one type of cover. Ceramic diverter.



Provedení	Finish	Code	Bez DPH (Kč)	S DPH (Kč)	Without VAT (€)	With VAT (€)
chrom	chrome	BOX55052R,0	3 553	4 299	142,12	170,54



BOX55052RX
Podomítková baterie s boxem 3 vývody
Built-in mixer incl. mounting box, 3-way

- Boxy jsou dodávány komplet včetně krytu, páky a přepínače. Objednávejte pod jedním kódem. Baterie jsou dodávány s jedním typem krytu. Keramický přepínač.
- Mounting boxes are delivered complete, including a cover, a lever and a diverter. Order under one code. The mixers are delivered with one type of cover. Ceramic diverter.



Provedení	Finish	Code	Bez DPH (Kč)	S DPH (Kč)	Without VAT (€)	With VAT (€)
chrom	chrome	BOX55052RX,0	3 718	4 499	148,72	178,46



BOX56052R
Podomítková baterie s boxem 2 vývody
Built-in mixer incl. mounting box, 2-way

- Boxy jsou dodávány komplet včetně krytu, páky a přepínače. Objednávejte pod jedním kódem. Baterie jsou dodávány s jedním typem krytu. Keramický přepínač.
- Mounting boxes are delivered complete, including a cover, a lever and a diverter. Order under one code. The mixers are delivered with one type of cover. Ceramic diverter.



Provedení	Finish	Code	Bez DPH (Kč)	S DPH (Kč)	Without VAT (€)	With VAT (€)
chrom	chrome	BOX56052R,0	3 553	4 299	142,12	170,54



BOX56052RX
Podomítková baterie s boxem 3 vývody
Built-in mixer incl. mounting box, 3-way

- Boxy jsou dodávány komplet včetně krytu, páky a přepínače. Objednávejte pod jedním kódem. Baterie jsou dodávány s jedním typem krytu. Keramický přepínač.
- Mounting boxes are delivered complete, including a cover, a lever and a diverter. Order under one code. The mixers are delivered with one type of cover. Ceramic diverter.



Provedení	Finish	Code	Bez DPH (Kč)	S DPH (Kč)	Without VAT (€)	With VAT (€)
chrom	chrome	BOX56052RX,0	3 718	4 499	148,72	178,46



BOX57052R
Podomítková baterie s boxem 2 vývody
Built-in mixer incl. mounting box, 2-way

- Boxy jsou dodávány komplet včetně krytu, páky a přepínače. Objednávejte pod jedním kódem. Baterie jsou dodávány s jedním typem krytu. Keramický přepínač.
- Mounting boxes are delivered complete, including a cover, a lever and a diverter. Order under one code. The mixers are delivered with one type of cover. Ceramic diverter.



Provedení	Finish	Code	Bez DPH (Kč)	S DPH (Kč)	Without VAT (€)	With VAT (€)
chrom	chrome	BOX57052R,0	3 553	4 299	142,12	170,54



BOX57052RX
Podomítková baterie s boxem 3 vývody
Built-in mixer incl. mounting box, 3-way

- Boxy jsou dodávány komplet včetně krytu, páky a přepínače. Objednávejte pod jedním kódem. Baterie jsou dodávány s jedním typem krytu. Keramický přepínač.
- Mounting boxes are delivered complete, including a cover, a lever and a diverter. Order under one code. The mixers are delivered with one type of cover. Ceramic diverter.



Provedení	Finish	Code	Bez DPH (Kč)	S DPH (Kč)	Without VAT (€)	With VAT (€)
chrom	chrome	BOX57052RX,0	3 718	4 499	148,72	178,46



BOX56052RT
Termostatická podomítková baterie s boxem 2 vývody
Built-in thermostatic mixer incl. mounting box, 2-way

- Boxy jsou dodávány komplet včetně krytu, páky a přepínače. Objednávejte pod jedním kódem. Baterie jsou dodávány s jedním typem krytu. Keramický přepínač.
- Mounting boxes are delivered complete, including a cover, a lever and a diverter. Order under one code. The mixers are delivered with one type of cover. Ceramic diverter.



Provedení	Finish	Code	Bez DPH (Kč)	S DPH (Kč)	Without VAT (€)	With VAT (€)
chrom	chrome	BOX56052RT,0	4 462	5 399	178,48	214,18



BOX56052RXT
Termostatická podomítková baterie s boxem 3 vývody
Built-in thermostatic mixer incl. mounting box, 3-way

- Boxy jsou dodávány komplet včetně krytu, páky a přepínače. Objednávejte pod jedním kódem. Baterie jsou dodávány s jedním typem krytu. Keramický přepínač.
- Mounting boxes are delivered complete, including a cover, a lever and a diverter. Order under one code. The mixers are delivered with one type of cover. Ceramic diverter.



Provedení	Finish	Code	Bez DPH (Kč)	S DPH (Kč)	Without VAT (€)	With VAT (€)
chrom	chrome	BOX56052RXT,0	4 627	5 599	185,08	222,10



BOX57052RT
Termostatická podomítková baterie s boxem 2 vývody
Built-in thermostatic mixer incl. mounting box, 2-way

- Boxy jsou dodávány komplet včetně krytu, páky a přepínače. Objednávejte pod jedním kódem. Baterie jsou dodávány s jedním typem krytu. Keramický přepínač.
- Mounting boxes are delivered complete, including a cover, a lever and a diverter. Order under one code. The mixers are delivered with one type of cover. Ceramic diverter.



Provedení	Finish	Code	Bez DPH (Kč)	S DPH (Kč)	Without VAT (€)	With VAT (€)
chrom	chrome	BOX57052RT,0	4 462	5 399	178,48	214,18



BOX57052RXT
Termostatická podomítková baterie s boxem 3 vývody
Built-in thermostatic mixer incl. mounting box, 3-way

- Boxy jsou dodávány komplet včetně krytu, páky a přepínače. Objednávejte pod jedním kódem. Baterie jsou dodávány s jedním typem krytu. Keramický přepínač.
- Mounting boxes are delivered complete, including a cover, a lever and a diverter. Order under one code. The mixers are delivered with one type of cover. Ceramic diverter.



Provedení	Finish	Code	Bez DPH (Kč)	S DPH (Kč)	Without VAT (€)	With VAT (€)
chrom	chrome	BOX57052RXT,0	4 627	5 599	185,08	222,10

**RAM1070/T****Výtokové ramínko 1070/T**
Spout 1070/T

- Délka ramínka 210 mm. Výška ramínka 125 mm.
- Length 210 mm. High 125 mm.

(55070/T, 55074/T, 55170/T, 55174/T)



Provedení	Finish	Code	Bez DPH (Kč)	SDPH (Kč)	Without VAT (€)	With VAT (€)
chrom	chrome	RAM1070/T,0	313	379	12,52	15,02

**RAM1076****Výtokové ramínko 1076**
Spout 1076

- Délka ramínka 200 mm. Výška ramínka 50 mm.
- Length 200 mm. High 50 mm.

(55076, 55077, 55176, 55177, 92076, 92077, 96076, 96077)



Provedení	Finish	Code	Bez DPH (Kč)	SDPH (Kč)	Without VAT (€)	With VAT (€)
chrom	chrome	RAM1076,0	404	489	16,16	19,39

**RAM1174****Výtokové ramínko 1174**
Spout 1174

- Délka ramínka 255 mm. Výška ramínka 155 mm.
- Length 255 mm. High 155 mm.

(55031, 55035, 55131, 55135)



Provedení	Finish	Code	Bez DPH (Kč)	SDPH (Kč)	Without VAT (€)	With VAT (€)
chrom	chrome	RAM1174,0	313	379	12,52	15,02

**RAM1274****Výtokové ramínko 1274**
Spout 1274

- Délka ramínka 160 mm. Výška ramínka 180 mm.
- Length 160 mm. High 180 mm.

(55013, 55030, 55034, 55113, 55130, 55134)



Provedení	Finish	Code	Bez DPH (Kč)	SDPH (Kč)	Without VAT (€)	With VAT (€)
chrom	chrome	RAM1274,0	313	379	12,52	15,02

**RAM55078****Výtokové ramínko 55078**
Spout 55078

- Délka ramínka 330 mm. Výška ramínka 130 mm.
- Length 330 mm. High 130 mm.

(55071, 55075, 55078, 55079, 55171, 55175, 55178, 55179)



Provedení	Finish	Code	Bez DPH (Kč)	SDPH (Kč)	Without VAT (€)	With VAT (€)
chrom	chrome	RAM55078,0	313	379	12,52	15,02

**RAM1069****Výtokové ramínko 1069**
Spout 1069

- Délka ramínka 170 mm. Výška ramínka 50 mm.
- Length 170 mm. High 50 mm.



Provedení	Finish	Code	Bez DPH (Kč)	SDPH (Kč)	Without VAT (€)	With VAT (€)
chrom	chrome	RAM1069,0	495	599	19,80	23,76

**RAM1080****Výtokové ramínko 1080**
Spout 1080

- Délka ramínka 350 mm. Výška ramínka 50 mm.
- Length 350 mm. High 50 mm.

(55072, 55073, 55172, 55173, 92072, 94472, 94473, 96071, 96672, 96673, 97071)



Provedení	Finish	Code	Bez DPH (Kč)	S DPH (Kč)	Without VAT (€)	With VAT (€)
chrom	chrome	RAM1080,0	495	599	19,80	23,76
bílá-chrom	white-chrome	RAM1080,1	586	709	23,44	28,13

**RAM1078****Výtokové ramínko 1078**
Spout 1078

- Délka ramínka 330 mm. Výška ramínka 160 mm.
- Length 330 mm. High 160 mm.

(55032, 55033, 55132, 55133)



Provedení	Finish	Code	Bez DPH (Kč)	S DPH (Kč)	Without VAT (€)	With VAT (€)
chrom	chrome	RAM1078,0	495	599	19,80	23,76
bílá-chrom	white-chrome	RAM1078,1	586	709	23,44	28,13

**RAM1070****Výtokové ramínko 1070**
Spout 1070

- Délka ramínka 255 mm. Výška ramínka 85 mm.
- Length 255 mm. High 85 mm.

(50070, 55070, 55074, 55170, 55174, 56070, 90070, 91070, 92070, 92074, 94470, 94474, 95570, 96070, 96074)



Provedení	Finish	Code	Bez DPH (Kč)	S DPH (Kč)	Without VAT (€)	With VAT (€)
chrom	chrome	RAM1070,0	404	489	16,16	19,39
bílá-chrom	white-chrome	RAM1070,1	495	599	19,80	23,76

**RAM55014****Výtokové ramínko 55014**
Spout 55014

- Délka ramínka 220 mm. Výška ramínka 210 mm.
- Length 220 mm. High 210 mm.

(55014, 55114, 57014, 92014, 94414, 95514)



Provedení	Finish	Code	Bez DPH (Kč)	S DPH (Kč)	Without VAT (€)	With VAT (€)
chrom	chrome	RAM55014,0	404	489	16,16	19,39

**RAM92070/T****Výtokové ramínko 92070/T**
Spout 92070/T

- Délka ramínka 225 mm. Výška ramínka 130 mm.
- Length 225 mm. High 130 mm.

(92007, 92070/T, 92074/T, 94470/T, 94474/T)



Provedení	Finish	Code	Bez DPH (Kč)	S DPH (Kč)	Without VAT (€)	With VAT (€)
chrom	chrome	RAM92070/T,0	222	269	8,88	10,66

**RAM92078****Výtokové ramínko 92078**
Spout 92078

- Délka ramínka 330 mm. Výška ramínka 130 mm.
- Length 330 mm. High 130 mm.

(92071, 92073, 92075, 92271, 94471, 94475)



Provedení	Finish	Code	Bez DPH (Kč)	S DPH (Kč)	Without VAT (€)	With VAT (€)
chrom	chrome	RAM92078,0	222	269	8,88	10,66



**RAM99170/T****Výtokové ramínko 99170/T Retro**
Spout 99170/T

- Délka ramínka 205 mm. Výška ramínka 130 mm.
 - Length 205 mm. High 130 mm.
- (99007, 99070/T, 99074/T, 99107, 99170/T)



Provedení	Finish	Code	Bez DPH (Kč)	S DPH (Kč)	Without VAT (€)	With VAT (€)
chrom	chrome	RAM99170/T,0	197	238	7,88	9,46

**RAM55037****Výtokové ramínko s přepínačem 55037**
Spout 55037

- Délka ramínka 360 mm. Výška ramínka 110 mm. S přepínačem.
 - Length 360 mm. High 110 mm. Spout with diverter.
- (55036, 55037, 55136, 55137, 57037, 96037, 99037, 99137)



Provedení	Finish	Code	Bez DPH (Kč)	S DPH (Kč)	Without VAT (€)	With VAT (€)
chrom	chrome	RAM55037,0	495	599	19,80	23,76

**RAM92032****Výtokové ramínko s přepínačem 92032**
Spout 92032

- Délka ramínka 320 mm. Výška ramínka 85 mm. S přepínačem.
 - Length 320 mm. High 85 mm. Spout with diverter.
- (92032, 92033)



Provedení	Finish	Code	Bez DPH (Kč)	S DPH (Kč)	Without VAT (€)	With VAT (€)
chrom	chrome	RAM92032,0	908	1 099	36,32	43,58

**100****Redukce 100**
Reduction 100

- Souprava redukci pro montáž nástěnné vodovodní baterie do rozvodu vody na rozteč 100 mm. Soupravou se rozumí dvě kolínka a oválná krytka.
- Reduction set for mounting of wall-mounted mixers into water distribution - spacing 100 mm. The set consists of 2 elbows and an oval cover.



Provedení	Finish	Code	Bez DPH (Kč)	S DPH (Kč)	Without VAT (€)	With VAT (€)
chrom	chrome	100,0	495	599	19,80	23,76



0,1 l

0,28 l

CISTIC**Čistič nečistot Dekalko**
Spray cleaner Dekalko

- Na vodní kámen, rez i nečistoty.
- Spray cleaner for scale, rust and impurity.



Objem - Volume	Code	Bez DPH (Kč)	S DPH (Kč)	Without VAT (€)	With VAT (€)
0,1 l	CISTIC MALY	73	88	2,92	3,50
0,28 l	CISTIC VELKY	148	179	5,92	7,10



33 Uzávěr výpusti Water drain plug

- Pro umyvadlo s přepadem. Ovládáný tlakem na uzávěr.
- For wash-basin with overflow. Operated by pressure on the plug.



Provedení	Finish	Code	Bez DPH (Kč)	S DPH (Kč)	Without VAT (€)	With VAT (€)
chrom	chrome	33,0	297	359	11,88	14,26



34 Uzávěr výpusti Water drain plug

- Pro umyvadlo s přepadem. Ovládáný tlakem na uzávěr.
- For wash-basin with overflow. Operated by pressure on the plug.



Provedení	Finish	Code	Bez DPH (Kč)	S DPH (Kč)	Without VAT (€)	With VAT (€)
chrom	chrome	34,0	297	359	11,88	14,26



S287PP-B Uzávěr výpusti - plast Water drain plug - plastic

- Pro umyvadlo s přepadem. Ovládáný tlakem na uzávěr.
- For wash-basin with overflow. Operated by pressure on the plug.



Provedení	Finish	Code	Bez DPH (Kč)	S DPH (Kč)	Without VAT (€)	With VAT (€)
chrom	chrome	S287PP-B	140	169	5,60	6,72



35 Uzávěr výpusti Luxus Water drain plug - Luxus

- Pro umyvadlo s přepadem. Ovládáný tlakem na uzávěr.
- For wash-basin with overflow. Operated by pressure on the plug.



Provedení	Finish	Code	Bez DPH (Kč)	S DPH (Kč)	Without VAT (€)	With VAT (€)
chrom	chrome	35,0	528	639	21,12	25,34



36 Uzávěr výpusti Luxus Water drain plug - Luxus

- Pro umyvadlo bez přepadu. Ovládáný tlakem na uzávěr.
- For wash-basin without overflow. Operated by pressure on the plug.



Provedení	Finish	Code	Bez DPH (Kč)	S DPH (Kč)	Without VAT (€)	With VAT (€)
chrom	chrome	36,0	528	639	21,12	25,34



37 Uzávěr výpusti Luxus Water drain plug - Luxus

- Pro umyvadlo s přepadem. Ovládaný tlakem na uzávěr.
- For wash-basin with overflow. Operated by pressure on the plug.



Provedení	Finish	Code	Bez DPH (Kč)	S DPH (Kč)	Without VAT (€)	With VAT (€)
chrom	chrome	37,0	528	639	21,12	25,34



S285-BL-B Uzávěr výpusti Water drain plug

- Pro umyvadlo s přepadem. Ovládaný tlakem na uzávěr.
- For wash-basin with overflow. Operated by pressure on the plug.



Provedení	Finish	Code	Bez DPH (Kč)	S DPH (Kč)	Without VAT (€)	With VAT (€)
černá matná	black matt	S285-BL-B	396	479	15,84	19,01



S285B-BL-B Uzávěr výpusti Water drain plug

- Pro umyvadlo bez přepadu. Ovládaný tlakem na uzávěr.
- For wash-basin without overflow. Operated by pressure on the plug.



Provedení	Finish	Code	Bez DPH (Kč)	S DPH (Kč)	Without VAT (€)	With VAT (€)
černá matná	black matt	S285B-BL-B	396	479	15,84	19,01



S285BR Uzávěr výpusti Water drain plug

- Pro umyvadlo s přepadem. Ovládaný tlakem na uzávěr.
- For wash-basin with overflow. Operated by pressure on the plug.



Provedení	Finish	Code	Bez DPH (Kč)	S DPH (Kč)	Without VAT (€)	With VAT (€)
bronz	bronze	S285BR	404	489	16,16	19,39



38 Uzávěr výpusti Luxus Water drain plug - Luxus

- Pro umyvadlo bez přepadu. Ovládaný tlakem na uzávěr.
- For wash-basin without overflow. Operated by pressure on the plug.



Provedení	Finish	Code	Bez DPH (Kč)	S DPH (Kč)	Without VAT (€)	With VAT (€)
chrom	chrome	38,0	528	639	21,12	25,34

**S288PPCB****Uzávěr výpusti - plast černá**
Water drain plug - plastic black

- Pro umyvadlo s přepadem. Ovládáný tlakem na uzávěr.
- For wash-basin with overflow. Operated by pressure on the plug.



Provedení	Finish	Code	Bez DPH (Kč)	S DPH (Kč)	Without VAT (€)	With VAT (€)
černá	black	S288PPCB	297	359	11,88	14,26

**S288PPC-B****Uzávěr výpusti - plast bílá**
Water drain plug - plastic white

- Pro umyvadlo s přepadem. Ovládáný tlakem na uzávěr.
- For wash-basin with overflow. Operated by pressure on the plug.



Provedení	Finish	Code	Bez DPH (Kč)	S DPH (Kč)	Without VAT (€)	With VAT (€)
bílá	white	S288PPC-B	297	359	11,88	14,26



19 Sifon umyvadlový Wash-basin trap

- Sifon se závitem 5/4". Ø odpadu 40 mm. Určený pro baterie s uzávěrem výpusti.
- With 5/4" dia. screw fitting and 40 mm dia. waste. For mixer with integrated waste.



Provedení	Finish	Code	Bez DPH (Kč)	S DPH (Kč)	Without VAT (€)	With VAT (€)
chrom	chrome	19,0	528	639	21,12	25,34



20 Sifon umyvadlový, celokovový, kulatý Wash-basin trap, all-metal, round

- Sifon se závitem 5/4". Ø odpadu 32 mm. Určený pro baterie s uzávěrem výpusti.
- With 5/4" dia. screw fitting and 32 mm dia. waste. For mixer with integrated waste.



Provedení	Finish	Code	Bez DPH (Kč)	S DPH (Kč)	Without VAT (€)	With VAT (€)
chrom	chrome	20,0	949	1 148	37,96	45,55



21 Sifon umyvadlový, celokovový, hranatý Wash-basin trap, all-metal, square

- Sifon se závitem 5/4". Ø odpadu 32 mm. Určený pro baterie s uzávěrem výpusti.
- With 5/4" dia. screw fitting and 32 mm dia. waste. For mixer with integrated waste.



Provedení	Finish	Code	Bez DPH (Kč)	S DPH (Kč)	Without VAT (€)	With VAT (€)
chrom	chrome	21,0	1 140	1 379	45,60	54,72



S282-BL Sifon umyvadlový, celokovový, kulatý Wash-basin trap, all-metal, round

- Sifon se závitem 5/4". Ø odpadu 32 mm. Určený pro baterie s uzávěrem výpusti.
- With 5/4" dia. screw fitting and 32 mm dia. waste. For mixer with integrated waste.

ČERNÝ
KONCEPT



Provedení	Finish	Code	Bez DPH (Kč)	S DPH (Kč)	Without VAT (€)	With VAT (€)
černá matná	black matt	S282-BL	792	958	31,68	38,02



96001/1,0 Stojánková umyvadlová baterie
65548,4 Mýdlenka

TITANIA



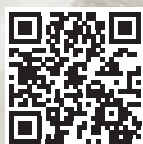
NEJPRODÁVANĚJŠÍ BATERIE V ČESKÉ REPUBLICE

TITANIA je střední třída vodovodních baterií, která si získala své příznivce zajímavou cenou, nadčasovým designem a vysokou spolehlivostí. Splňuje funkční i vzhledové představy většiny zákazníků. Spolehlivé keramické kartuše s plynulým chodem mají buď standardní nebo úspornou polohovací variantu. Pro delší životnost baterie a komfort užívání doporučujeme montáž vodovodního filtru. Nabízeny jsou v barevném provedení chrom s roztečí 150 a 100 mm (Iris, Iris New, Fresh, Retro II).

Prodloužená záruka - 5 let na kartuši. Zajímavou variantou je povrchová úprava granito. Vodovodní baterie Titania doporučuje český Cech topenářů a instalatérů.

THE BEST SELLING MIXER IN THE CZECH REPUBLIC

Mixers TITANIA are middle class series that impress their favourers by attractive price, timeless design and high reliability. Titania mixers meet functional and design requirements of major part of our customers. Reliable ceramic cartridges with smooth running have either standard or economic position. We recommend mounting of plumbing filter for longer working life and more comfortable usage. We offer mixers Titania in colour finish chrome with spacing 150 and 100 mm (Iris, Iris New, Fresh, Retro II). The guarantee period takes 5 years to cartridge. Please also see variants with granit finish. Mixers Titania are recommended by Czech Association of heating engineers and plumbers.





92001/1 Stojánková umyvadlová baterie Basin mixer

- Baterie bez uzávěru výpusti.
- Mixer without pop-up waste.

DLOUHODOBĚ SNÍŽENÁ CENA



Provedení	Finish	Code	Bez DPH (Kč)	S DPH (Kč)	Without VAT (€)	With VAT (€)
chrom	chrome	92001/1,0	412	499	16,66	19,99



92001 Stojánková umyvadlová baterie Basin mixer

- Baterie s uzávěrem výpusti 5/4". Typ 92002 má kovovou výpust.
- Mixer with 5/4" pop-up waste. Type 92002 with brass waste.



Provedení	Finish	Code	Bez DPH (Kč)	S DPH (Kč)	Without VAT (€)	With VAT (€)
chrom	chrome	92001,0	578	699	23,12	27,74
chrom	chrome	92002,0	784	949	31,36	37,63



92011 Stojánková bidetová baterie Bidet mixer

- Baterie s uzávěrem výpusti 5/4".
- Mixer with 5/4" pop-up waste, to be mounted on a bidet with a single assembly hole.



Provedení	Finish	Code	Bez DPH (Kč)	S DPH (Kč)	Without VAT (€)	With VAT (€)
chrom	chrome	92011,0	619	749	24,76	29,71



92020/1 Vanová nástěnná baterie 150 mm Wall-mounted bath mixer 150 mm

- Baterie bez příslušenství.
- Mixer without accessories.



Provedení	Finish	Code	Bez DPH (Kč)	S DPH (Kč)	Without VAT (€)	With VAT (€)
chrom	chrome	92020/1,0	784	949	31,36	37,63



92024/1 Vanová nástěnná baterie 100 mm Wall-mounted bath mixer 100 mm

- Baterie bez příslušenství.
- Mixer without accessories.



Provedení	Finish	Code	Bez DPH (Kč)	S DPH (Kč)	Without VAT (€)	With VAT (€)
chrom	chrome	92024/1,0	784	949	31,36	37,63





92060/1 Sprchová nástěnná baterie 150 mm Wall-mounted shower mixer 150 mm

- Baterie bez příslušenství.
- Mixer without accessories.



Provedení	Finish	Code	Bez DPH (Kč)	SDPH (Kč)	Without VAT (€)	With VAT (€)
chrom	chrome	92060/1,0	702	849	28,08	33,70



92061/1 Sprchová nástěnná baterie 150 mm Wall-mounted shower mixer 150 mm

- Baterie bez příslušenství.
- Mixer without accessories.



Provedení	Finish	Code	Bez DPH (Kč)	SDPH (Kč)	Without VAT (€)	With VAT (€)
chrom	chrome	92061/1,0	702	849	28,08	33,70



92064/1 Sprchová nástěnná baterie 100 mm Wall-mounted shower mixer 100 mm

- Baterie bez příslušenství.
- Mixer without accessories.



Provedení	Finish	Code	Bez DPH (Kč)	SDPH (Kč)	Without VAT (€)	With VAT (€)
chrom	chrome	92064/1,0	702	849	28,08	33,70



92070 Dřezová nebo umyvadlová nástěnná baterie 150 mm Wall-mounted basin or sink mixer 150 mm

- Délka výtokového ramínka 255 mm.
- Length of the spout is 255 mm.



Provedení	Finish	Code	Bez DPH (Kč)	SDPH (Kč)	Without VAT (€)	With VAT (€)
chrom	chrome	92070,0	867	1 049	34,68	41,62



92074 Dřezová nebo umyvadlová nástěnná baterie 100 mm Wall-mounted basin or sink mixer 100 mm

- Délka výtokového ramínka 255 mm.
- The length of the spout is 255 mm.



Provedení	Finish	Code	Bez DPH (Kč)	SDPH (Kč)	Without VAT (€)	With VAT (€)
chrom	chrome	92074,0	867	1 049	34,68	41,62

**92076****Dřezová nebo umyvadlová nástěnná baterie 150 mm**
Wall-mounted basin or sink mixer 150 mm

- Délka výtokového ramínka 200 mm.
- The length of the spout is 200 mm.



Provedení	Finish	Code	Bez DPH (Kč)	SDPH (Kč)	Without VAT (€)	With VAT (€)
chrom	chrome	92076,0	867	1 049	34,68	41,62

**92077****Dřezová nebo umyvadlová nástěnná baterie 100 mm**
Wall-mounted basin or sink mixer 100 mm

- Délka výtokového ramínka 200 mm.
- The length of the spout is 200 mm.



Provedení	Finish	Code	Bez DPH (Kč)	SDPH (Kč)	Without VAT (€)	With VAT (€)
chrom	chrome	92077,0	867	1 049	34,68	41,62

**92070/1****Dřezová nebo umyvadlová nástěnná baterie 150 mm**
Wall-mounted basin or sink mixer 150 mm

- Baterie bez ramene.
- Mixer without spout.



Provedení	Finish	Code	Bez DPH (Kč)	SDPH (Kč)	Without VAT (€)	With VAT (€)
chrom	chrome	92070/1,0	702	849	28,08	33,70

**92074/1****Dřezová nebo umyvadlová nástěnná baterie 100 mm**
Wall-mounted basin or sink mixer 100 mm

- Baterie bez ramene.
- Mixer without spout.



Provedení	Finish	Code	Bez DPH (Kč)	SDPH (Kč)	Without VAT (€)	With VAT (€)
chrom	chrome	92074/1,0	702	849	28,08	33,70

**92070/T****Dřezová nebo umyvadlová nástěnná baterie 150 mm**
Wall-mounted basin or sink mixer 150 mm

- Délka výtokového ramínka 225 mm.
- The length of the spout is 225 mm.



Provedení	Finish	Code	Bez DPH (Kč)	SDPH (Kč)	Without VAT (€)	With VAT (€)
chrom	chrome	92070/T,0	784	949	31,36	37,63

**92074/T****Dřezová nebo umyvadlová nástěnná baterie 100 mm**
Wall-mounted basin or sink mixer 100 mm

- Délka výtokového ramínka 225 mm.
- The length of the spout is 225 mm.



Provedení	Finish	Code	Bez DPH (Kč)	SDPH (Kč)	Without VAT (€)	With VAT (€)
chrom	chrome	92074/T,0	784	949	31,36	37,63

**92071/1****Paneláková nástěnná vanová baterie 150 mm**
Wall-mounted bath mixer 150 mm

- Baterie bez příslušenství. Délka výtokového ramínka 330 mm.
- Mixer without accessories. The length of the spout is 330 mm.



Provedení	Finish	Code	Bez DPH (Kč)	SDPH (Kč)	Without VAT (€)	With VAT (€)
chrom	chrome	92071/1,0	1 156	1 399	46,24	55,49

**92075/1****Paneláková nástěnná vanová baterie 100 mm**
Wall-mounted bath mixer 100 mm

- Baterie bez příslušenství. Délka výtokového ramínka 330 mm.
- Mixer without accessories. The length of the spout is 330 mm.



Provedení	Finish	Code	Bez DPH (Kč)	SDPH (Kč)	Without VAT (€)	With VAT (€)
chrom	chrome	92075/1,0	1 156	1 399	46,24	55,49

**92032/1****Paneláková nástěnná vanová baterie 150 mm**
Wall-mounted bath mixer 150 mm

- Baterie bez příslušenství. Délka výtokového ramínka 320 mm.
- Mixer without accessories. The length of the spout is 320 mm.



Provedení	Finish	Code	Bez DPH (Kč)	SDPH (Kč)	Without VAT (€)	With VAT (€)
chrom	chrome	92032/1,0	1 363	1 649	54,52	65,42

**92033/1****Paneláková nástěnná vanová baterie 100 mm**
Wall-mounted bath mixer 100 mm

- Baterie bez příslušenství. Délka výtokového ramínka 320 mm.
- Mixer without accessories. The length of the spout is 320 mm.



Provedení	Finish	Code	Bez DPH (Kč)	SDPH (Kč)	Without VAT (€)	With VAT (€)
chrom	chrome	92033/1,0	1 363	1 649	54,52	65,42

**92271/1****Paneláková nástěnná vanová baterie 150 mm**
Wall-mounted bath mixer 150 mm

- Baterie bez příslušenství. Délka výtokového ramínka 330 mm. Keramický přepínač.
- Mixer without accessories. The length of the spout is 330 mm. Ceramic diverter.



Provedení	Finish	Code	Bez DPH (Kč)	S DPH (Kč)	Without VAT (€)	With VAT (€)
chrom	chrome	92271/1,0	1 239	1 499	49,56	59,47

**92073/1****Paneláková nástěnná vanová baterie 100 mm**
Wall-mounted bath mixer 100 mm

- Baterie bez příslušenství. Délka výtokového ramínka 330 mm. Keramický přepínač.
- Mixer without accessories. The length of the spout is 330 mm. Ceramic diverter.



Provedení	Finish	Code	Bez DPH (Kč)	S DPH (Kč)	Without VAT (€)	With VAT (€)
chrom	chrome	92073/1,0	1 239	1 499	49,56	59,47

**92014****Stojánková dřezová baterie**
Sink mixer

- Délka výtokového ramínka 220 mm.
- The spout length is 220 mm.



Provedení	Finish	Code	Bez DPH (Kč)	S DPH (Kč)	Without VAT (€)	With VAT (€)
chrom	chrome	92014,0	1 115	1 349	44,60	53,52

**92016****Stojánková umyvadlová a dřezová baterie**
Wash basin and sink mixer

- Délka výtokového ramínka 155 mm.
- The spout length is 155 mm.



Provedení	Finish	Code	Bez DPH (Kč)	S DPH (Kč)	Without VAT (€)	With VAT (€)
chrom	chrome	92016,0	991	1 199	39,64	47,57

**92091****Stojánková dřezová baterie**
Sink mixer

- Délka výtokového ramínka 200 mm.
- The spout length is 200 mm.



Provedení	Finish	Code	Bez DPH (Kč)	S DPH (Kč)	Without VAT (€)	With VAT (€)
chrom	chrome	92091,0	660	799	26,40	31,68



92096 Stojánková umyvadlová a dřezová baterie Sink mixer

- Délka výtokového ramínka 150 mm.
- The spout length is 150 mm.



Provedení	Finish	Code	Bez DPH (Kč)	SDPH (Kč)	Without VAT (€)	With VAT (€)
chrom	chrome	92096,0	660	799	26,40	31,68



92005 Baterie Basin or sink water mixer

- Pouze na studenou (smíšenou) vodu. Baterie není vhodná do veřejných prostor (škola, školka atd.), doporučujeme baterii 92009/1,0.
- For cold water only.



Provedení	Finish	Code	Bez DPH (Kč)	SDPH (Kč)	Without VAT (€)	With VAT (€)
chrom	chrome	92005,0	495	599	19,80	23,76



92009 Baterie Basin or sink water mixer

- Pouze na studenou (smíšenou) vodu.
- For cold water only.



Provedení	Finish	Code	Bez DPH (Kč)	SDPH (Kč)	Without VAT (€)	With VAT (€)
chrom	chrome	92009/1,0	602	728	24,08	28,90



92006 Baterie Basin or sink water mixer

- Pouze na studenou (smíšenou) vodu.
- For cold water only.



Provedení	Finish	Code	Bez DPH (Kč)	SDPH (Kč)	Without VAT (€)	With VAT (€)
chrom	chrome	92006,0	495	599	19,80	23,76



92007-08 Nástěnná baterie Basin or sink water mixer

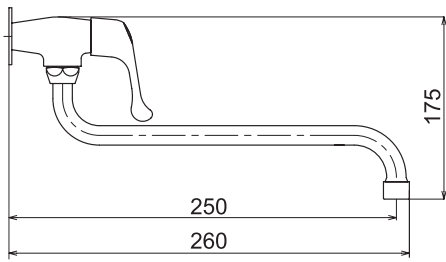
- Pouze na studenou (smíšenou) vodu.
- For cold water only.



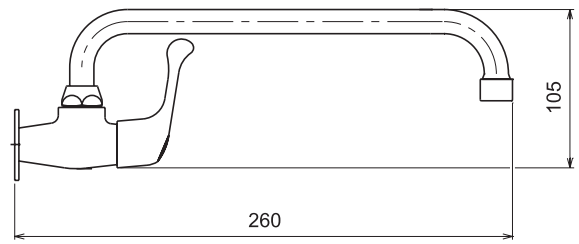
Provedení	Finish	Code	Bez DPH (Kč)	SDPH (Kč)	Without VAT (€)	With VAT (€)
chrom	chrome	92007,0	495	599	19,80	23,76
chrom	chrome	92008,0	495	599	19,80	23,76

TITANIA IRIS

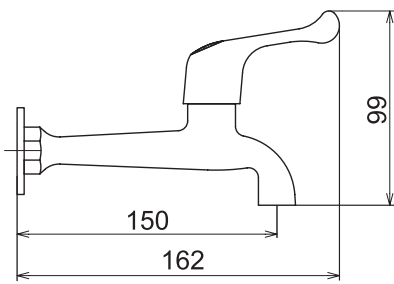
92007



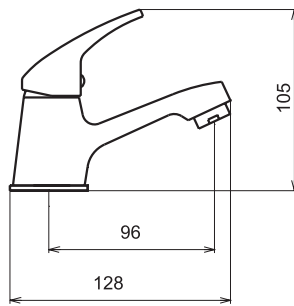
92008



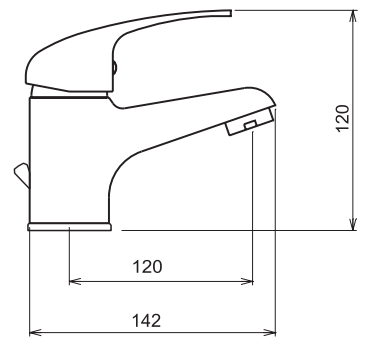
92006



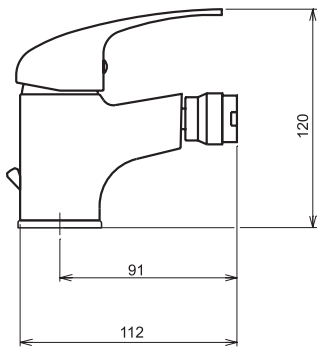
92005



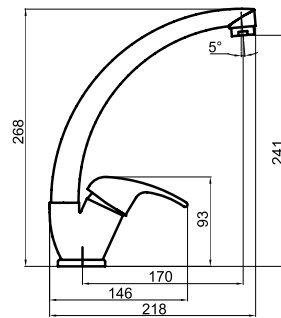
92001 - 92009



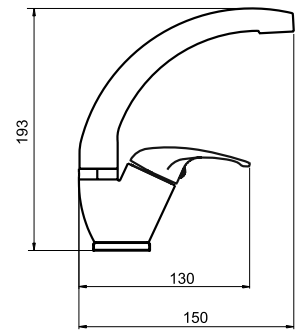
92011



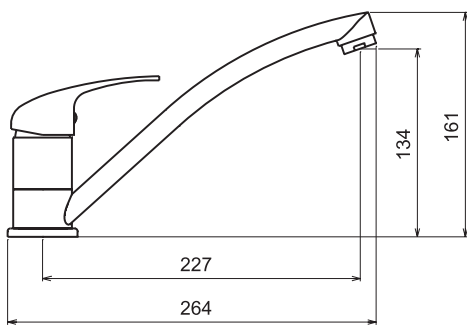
92014



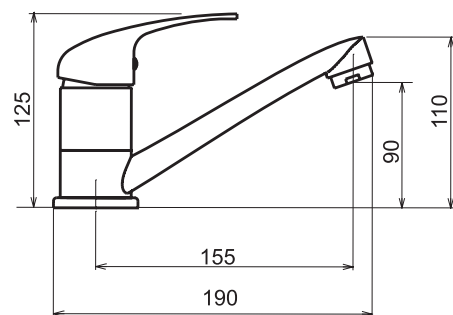
92016



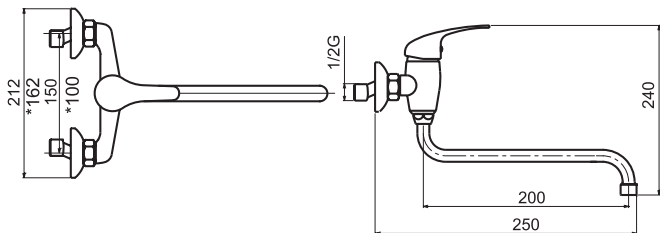
92091



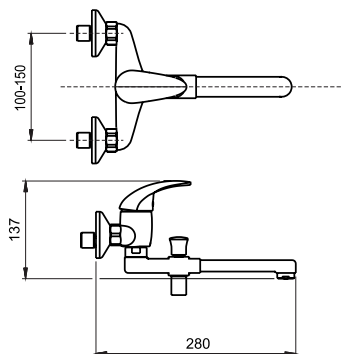
92096



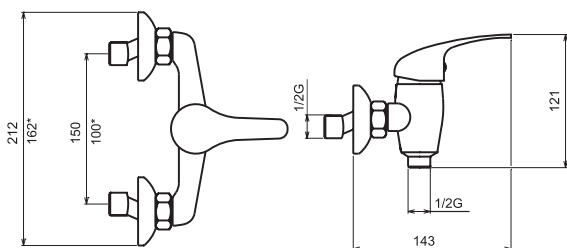
92070/T - 74/T*



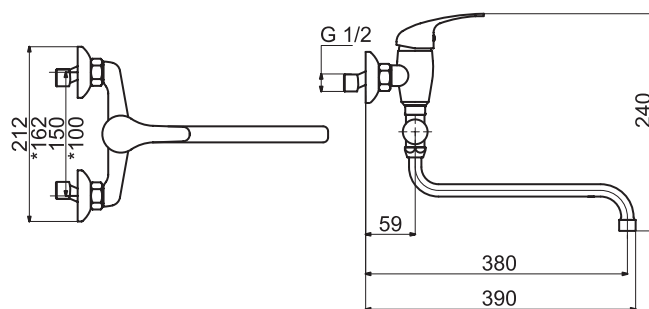
92032 - 33



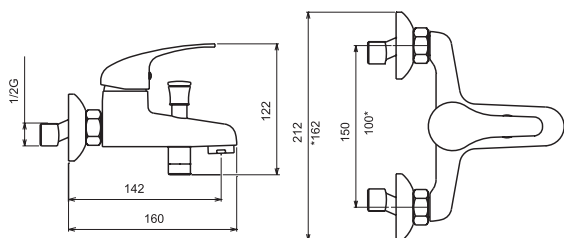
92060, 92064*



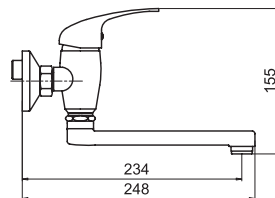
92071, 92075*



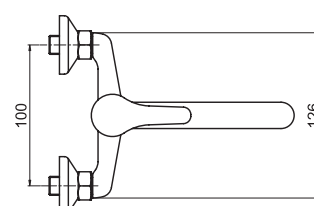
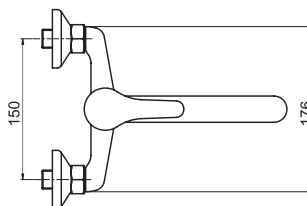
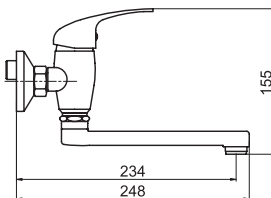
92020, 92024*



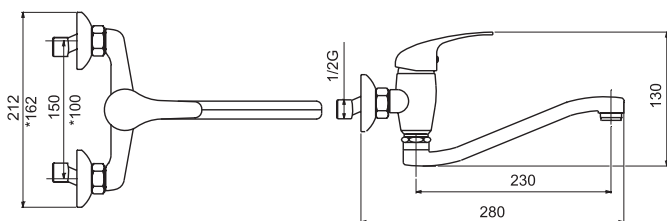
92076



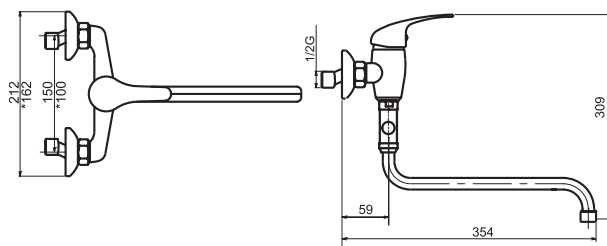
92077



92070, 92074*



92271, 92073*



**94401/1****Stojánková umyvadlová baterie**
Basin mixer

- Baterie bez uzávěru výpusti.
- Mixer without pop-up waste.



Provedení	Finish	Code	Bez DPH (Kč)	S DPH (Kč)	Without VAT (€)	With VAT (€)
chrom	chrome	94401/1,0	495	599	19,80	23,76

**94401****Stojánková umyvadlová baterie**
Basin mixer

- Baterie s uzávěrem výpusti 5/4".
- Mixer with 5/4" pop-up waste.



Provedení	Finish	Code	Bez DPH (Kč)	S DPH (Kč)	Without VAT (€)	With VAT (€)
chrom	chrome	94401,0	702	849	28,08	33,70

**94411****Stojánková bidetová baterie**
Bidet mixer

- Baterie s uzávěrem výpusti 5/4".
- Mixer with 5/4" pop-up waste, to be mounted on a bidet with a single assembly hole.



Provedení	Finish	Code	Bez DPH (Kč)	S DPH (Kč)	Without VAT (€)	With VAT (€)
chrom	chrome	94411,0	702	849	28,08	33,70

**94420/1****Vanová nástěnná baterie 150 mm**
Wall-mounted bath mixer 150 mm

- Baterie bez příslušenství.
- Mixer without accessories.



Provedení	Finish	Code	Bez DPH (Kč)	S DPH (Kč)	Without VAT (€)	With VAT (€)
chrom	chrome	94420/1,0	892	1 079	35,68	42,82

**94424/1****Vanová nástěnná baterie 100 mm**
Wall-mounted bath mixer 100 mm

- Baterie bez příslušenství.
- Mixer without accessories.



Provedení	Finish	Code	Bez DPH (Kč)	S DPH (Kč)	Without VAT (€)	With VAT (€)
chrom	chrome	94424/1,0	892	1 079	35,68	42,82

**94461/1****Sprchová nástěnná baterie 150 mm**
Wall-mounted shower mixer 150 mm

- Baterie bez příslušenství.
- Mixer without accessories.



Provedení	Finish	Code	Bez DPH (Kč)	S DPH (Kč)	Without VAT (€)	With VAT (€)
chrom	chrome	94461/1,0	759	918	30,36	36,43

**94464/1****Sprchová nástěnná baterie 100 mm**
Wall-mounted shower mixer 100 mm

- Baterie bez příslušenství.
- Mixer without accessories.



Provedení	Finish	Code	Bez DPH (Kč)	S DPH (Kč)	Without VAT (€)	With VAT (€)
chrom	chrome	94464/1,0	759	918	30,36	36,43

**94470****Dřezová nebo umyvadlová nástěnná baterie 150 mm**
Wall-mounted basin or sink mixer 150 mm

- Délka výtokového ramínka 255 mm.
- Length of the spout is 255 mm.



Provedení	Finish	Code	Bez DPH (Kč)	S DPH (Kč)	Without VAT (€)	With VAT (€)
chrom	chrome	94470,0	908	1 099	36,32	43,58

**94474****Dřezová nebo umyvadlová nástěnná baterie 100 mm**
Wall-mounted basin or sink mixer 100 mm

- Délka výtokového ramínka 255 mm.
- The length of the spout is 255 mm.



Provedení	Finish	Code	Bez DPH (Kč)	S DPH (Kč)	Without VAT (€)	With VAT (€)
chrom	chrome	94474,0	908	1 099	36,32	43,58

**94475/1****Paneláková nástěnná vanová baterie 100 mm**
Wall-mounted bath mixer 100 mm

- Baterie bez příslušenství. Délka výtokového ramínka 330 mm. Keramický prepínač.
- Mixer without accessories. The length of the spout is 330 mm. Ceramic diverter.



Provedení	Finish	Code	Bez DPH (Kč)	S DPH (Kč)	Without VAT (€)	With VAT (€)
chrom	chrome	94475/1,0	1 239	1 499	49,56	59,47

**94470/T****Dřezová nebo umyvadlová nástěnná baterie 150 mm**
Wall-mounted basin or sink mixer 150 mm

- Délka výtokového ramínka 225 mm.
- The length of the spout is 225 mm.



Provedení	Finish	Code	Bez DPH (Kč)	S DPH (Kč)	Without VAT (€)	With VAT (€)
chrom	chrome	94470/T,0	826	999	33,04	39,65

**94474/T****Dřezová nebo umyvadlová nástěnná baterie 100 mm**
Wall-mounted basin or sink mixer 100 mm

- Délka výtokového ramínka 225 mm.
- The length of the spout is 225 mm.



Provedení	Finish	Code	Bez DPH (Kč)	S DPH (Kč)	Without VAT (€)	With VAT (€)
chrom	chrome	94474/T,0	826	999	33,04	39,65

**94414****Stojánková dřezová baterie**
Sink mixer

- Délka výtokového ramínka 220 mm.
- The spout length is 220 mm.



Provedení	Finish	Code	Bez DPH (Kč)	S DPH (Kč)	Without VAT (€)	With VAT (€)
chrom	chrome	94414,0	1 239	1 499	49,56	59,47

**94491****Stojánková dřezová baterie**
Sink mixer

- Délka výtokového ramínka 200 mm.
- The spout length is 200 mm.



Provedení	Finish	Code	Bez DPH (Kč)	S DPH (Kč)	Without VAT (€)	With VAT (€)
chrom	chrome	94491,0	693	839	27,72	33,26

**94496**
Stojánková umyvadlová a dřezová baterie
Sink mixer

- Délka výtokového ramínka 150 mm.
- The spout length is 150 mm.



Provedení	Finish	Code	Bez DPH (Kč)	SDPH (Kč)	Without VAT (€)	With VAT (€)
chrom	chrome	94496,0	693	839	27,72	33,26

**94473/1**
Paneláková nástěnná vanová baterie 100 mm
Wall-mounted bath mixer 100 mm

- Baterie bez příslušenství. Délka výtokového ramínka 350 mm. Keramický přepínač.
- Mixer without accessories. The length of the spout is 350 mm. Ceramic diverter.



Provedení	Finish	Code	Bez DPH (Kč)	SDPH (Kč)	Without VAT (€)	With VAT (€)
chrom	chrome	94473/1,0	1 321	1 598	52,84	63,41

**94472/1**
Paneláková nástěnná vanová baterie 150 mm
Wall-mounted bath mixer 150 mm

- Baterie bez příslušenství. Délka výtokového ramínka 350 mm. Keramický přepínač.
- Mixer without accessories. The length of the spout is 350 mm. Ceramic diverter.



Provedení	Finish	Code	Bez DPH (Kč)	SDPH (Kč)	Without VAT (€)	With VAT (€)
chrom	chrome	94472/1,0	1 321	1 598	52,84	63,41

**94471/1**
Paneláková nástěnná vanová baterie 150 mm
Wall-mounted bath mixer 150 mm

- Baterie bez příslušenství. Délka výtokového ramínka 330 mm. Keramický přepínač.
- Mixer without accessories. The length of the spout is 330 mm. Ceramic diverter.



Provedení	Finish	Code	Bez DPH (Kč)	SDPH (Kč)	Without VAT (€)	With VAT (€)
chrom	chrome	94471/1,0	1 239	1 499	49,56	59,47

**94450****Sprchová podomítková baterie**
Built-in shower mixer

- Včetně podomítkového tělesa.
- Including concealed body.



Provedení	Finish	Code	Bez DPH (Kč)	S DPH (Kč)	Without VAT (€)	With VAT (€)
chrom	chrome	94450,0	991	1 199	39,64	47,57

**94450R****Vanová a sprchová podomítková baterie s přepínačem**
Built-in bath and shower mixer with diverter

- Včetně podomítkového tělesa.
- Including concealed body.



Provedení	Finish	Code	Bez DPH (Kč)	S DPH (Kč)	Without VAT (€)	With VAT (€)
chrom	chrome	94450R,0	1 569	1 898	62,76	75,31

**BOX94451R****Podomítková baterie s boxem 2 vývody**
Built-in mixer incl. mounting box, 2-way

- Boxy jsou dodávány komplet včetně krytu, páky a přepínače. Objednávejte pod jedním kódem. Baterie jsou dodávány s jedním typem krytu. Keramický přepínač.
- Mounting boxes are delivered complete, including a cover, a lever and a diverter. Order under one code. The mixers are delivered with one type of cover. Ceramic diverter.

PRODLOUŽENÍ V PŘÍPADĚ PŘÍLIŠ HLUBOKÉHO ZASAZENÍ BOXU NAJDETE NA STRANĚ 163.
EXTENSION SET IF THE BOX IS TOO DEEP, SEE PAGE 163.



Provedení	Finish	Code	Bez DPH (Kč)	S DPH (Kč)	Without VAT (€)	With VAT (€)
chrom	chrome	BOX94451R,0	2 809	3 399	112,36	134,83

**BOX94451RX****Podomítková baterie s boxem 3 vývody**
Built-in mixer incl. mounting box, 3-way

- Boxy jsou dodávány komplet včetně krytu, páky a přepínače. Objednávejte pod jedním kódem. Baterie jsou dodávány s jedním typem krytu. Keramický přepínač.
- Mounting boxes are delivered complete, including a cover, a lever and a diverter. Order under one code. The mixers are delivered with one type of cover. Ceramic diverter.

PRODLOUŽENÍ V PŘÍPADĚ PŘÍLIŠ HLUBOKÉHO ZASAZENÍ BOXU NAJDETE NA STRANĚ 163.
EXTENSION SET IF THE BOX IS TOO DEEP, SEE PAGE 163.



Provedení	Finish	Code	Bez DPH (Kč)	S DPH (Kč)	Without VAT (€)	With VAT (€)
chrom	chrome	BOX94451RX,0	2 974	3 599	118,96	142,75

**SADA94420****Koupelnová sada vanová IRIS NEW**
Bathroom set IRIS NEW

- Sada obsahuje/Set consist of:
94401/1,0, 94420/1,0, MINI870,0



Provedení	Finish	Code	Bez DPH (Kč)	S DPH (Kč)	Without VAT (€)	With VAT (€)
chrom	chrome	SADA94420	1 652	1 999	66,08	79,30



94480

Dřezová baterie 150 mm s elastickým ramenem, černá-chrom
Sink mixer 150 mm with elastic spout, chrome-black



Provedení	Finish	Code	Bez DPH (Kč)	SDPH (Kč)	Without VAT (€)	With VAT (€)
černá-chrom	black-chrome	94480,0C	1 569	1 898	62,76	75,31



94480

Dřezová baterie 150 mm s elastickým ramenem, bílá-chrom
Sink mixer 150 mm with elastic spout, chrome-white



Provedení	Finish	Code	Bez DPH (Kč)	SDPH (Kč)	Without VAT (€)	With VAT (€)
bílá-chrom	white-chrome	94480,0B	1 569	1 898	62,76	75,31



94480

Dřezová baterie 150 mm s elastickým ramenem, šedá-chrom
Sink mixer 150 mm with elastic spout, chrome-grey



Provedení	Finish	Code	Bez DPH (Kč)	SDPH (Kč)	Without VAT (€)	With VAT (€)
šedá-chrom	grey-chrome	94480,0S	1 569	1 898	62,76	75,31



94484

Dřezová baterie 100 mm s elastickým ramenem, černá-chrom
Sink mixer 100 mm with elastic spout, chrome-black



Provedení	Finish	Code	Bez DPH (Kč)	SDPH (Kč)	Without VAT (€)	With VAT (€)
černá-chrom	black-chrome	94484,0C	1 569	1 898	62,76	75,31



94484

Dřezová baterie 100 mm s elastickým ramenem, bílá-chrom
Sink mixer 100 mm with elastic spout, chrome-white



Provedení	Finish	Code	Bez DPH (Kč)	S DPH (Kč)	Without VAT (€)	With VAT (€)
bílá-chrom	white-chrome	94484,0B	1 569	1 898	62,76	75,31



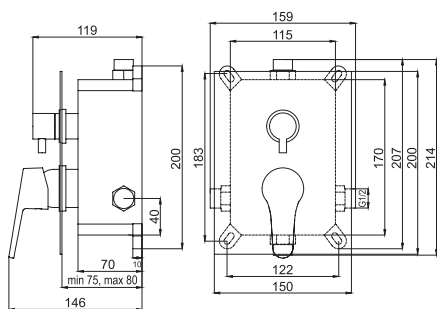
94484

Dřezová baterie 100 mm s elastickým ramenem, šedá-chrom
Sink mixer 100 mm with elastic spout, chrome-grey

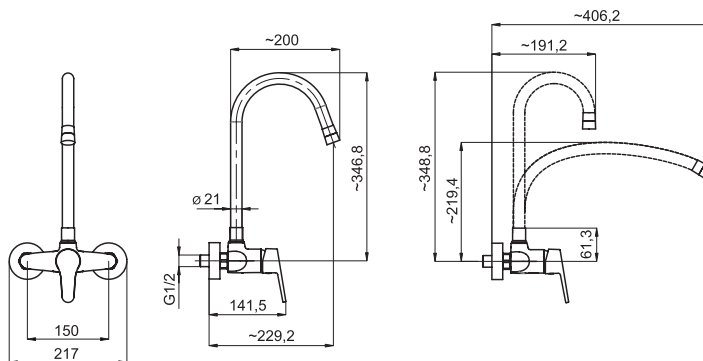


Provedení	Finish	Code	Bez DPH (Kč)	S DPH (Kč)	Without VAT (€)	With VAT (€)
šedá-chrom	grey-chrome	94484,0S	1 569	1 898	62,76	75,31

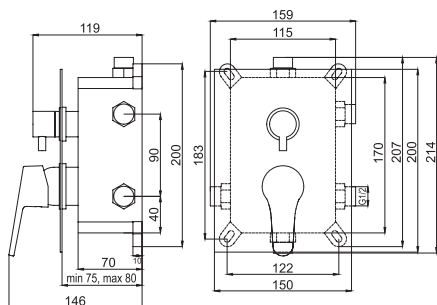
BOX94451R



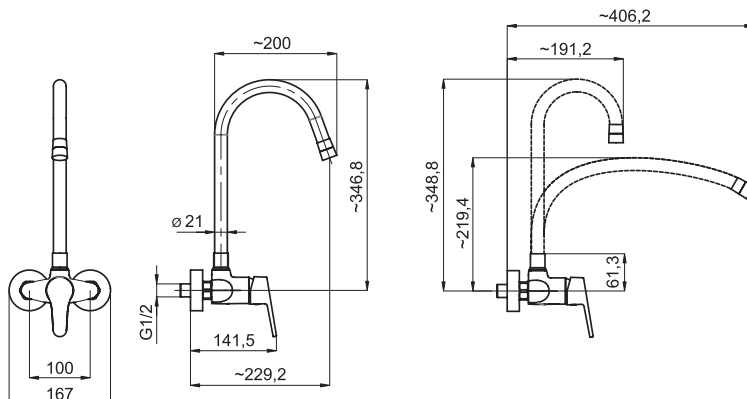
94480 (150 mm)



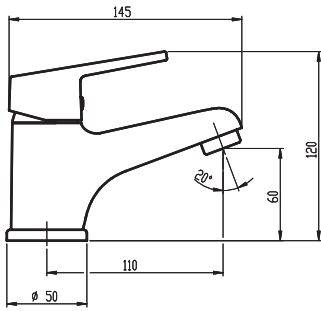
BOX94451RX



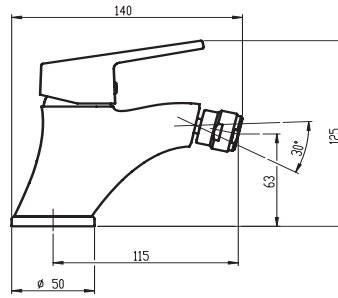
94484 (100 mm)



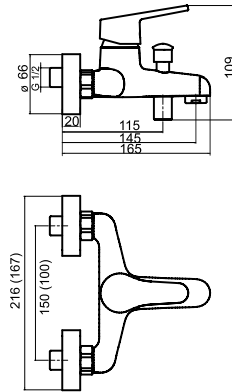
94401



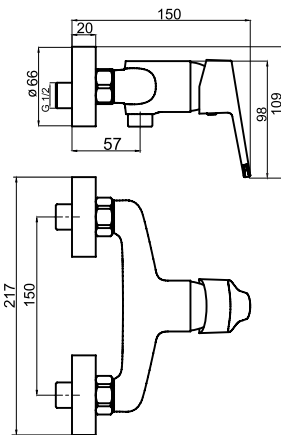
94411



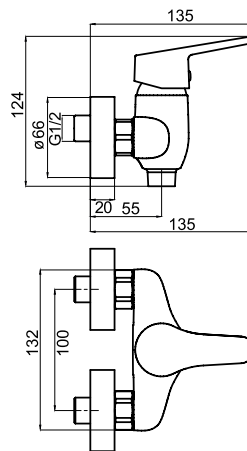
94420-94424



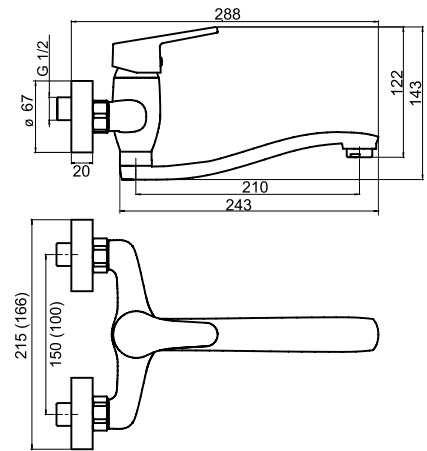
94461



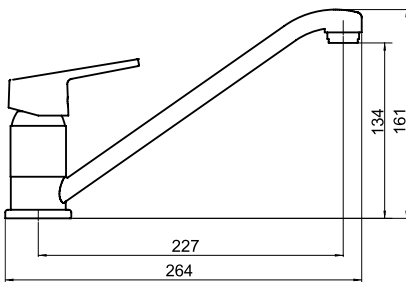
94464



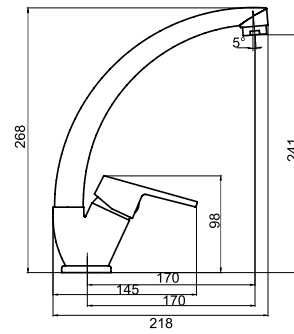
94470-94474



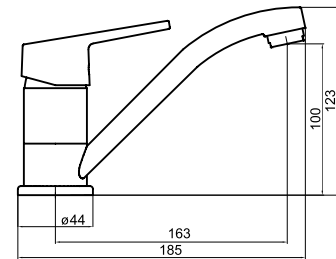
94491



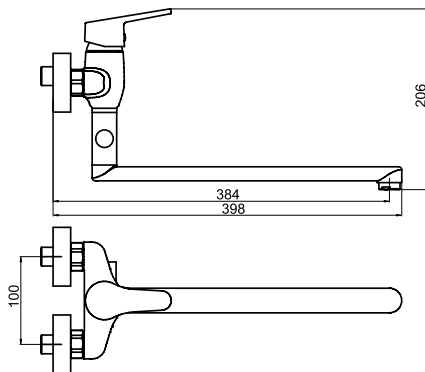
94414



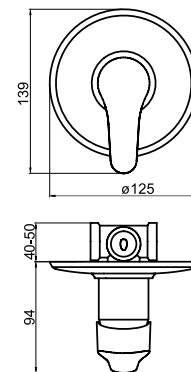
94496



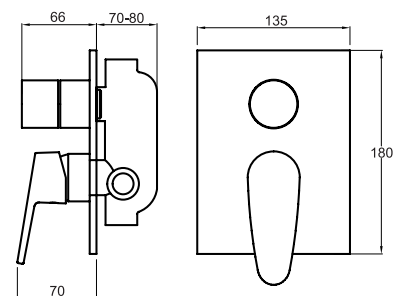
94473



94450



94450R



**97001****Stojánková umyvadlová baterie**
Basin mixer

- Baterie s uzávěrem výpusti 5/4".
Typ 97001/1 je bez výpusti.
- Mixer with 5/4" pop-up waste.
Type 97001/1 mixer without pop-up waste.



Provedení	Finish	Code	Bez DPH (Kč)	SDPH (Kč)	Without VAT (€)	With VAT (€)
chrom	chrome	97001/1,0	1 156	1 399	46,24	55,49
chrom	chrome	97001,0	1 239	1 499	49,56	59,47

**97011****Stojánková bidetová baterie**
Bidet mixer

- Baterie s uzávěrem výpusti 5/4".
- Mixer with 5/4" pop-up waste, to be mounted on a bidet with a single assembly hole.



Provedení	Finish	Code	Bez DPH (Kč)	SDPH (Kč)	Without VAT (€)	With VAT (€)
chrom	chrome	97011,0	1 321	1 598	52,84	63,41

**97020/1****Vanová nástěnná baterie 150 mm**
Wall-mounted bath mixer 150 mm

- Baterie bez příslušenství.
- Mixer without accessories.



Provedení	Finish	Code	Bez DPH (Kč)	SDPH (Kč)	Without VAT (€)	With VAT (€)
chrom	chrome	97020/1,0	1 817	2 199	72,68	87,22

**97060/1****Sprchová nástěnná baterie 150 mm**
Wall-mounted shower mixer 150 mm

- Baterie bez příslušenství.
- Mixer without accessories.



Provedení	Finish	Code	Bez DPH (Kč)	SDPH (Kč)	Without VAT (€)	With VAT (€)
chrom	chrome	97060/1,0	1 487	1 799	59,48	71,38

**97713****Stojánková dřezová baterie**
Sink mixer

- Délka výtokového ramínka 220 mm.
- The spout length is 220 mm.

Provedení	Finish	Code	Bez DPH (Kč)	SDPH (Kč)	Without VAT (€)	With VAT (€)
chrom	chrome	97713,0	1 983	2 399	79,32	95,18

**97071/1****Paneláková nástěnná vanová baterie 150 mm**
Wall-mounted bath mixer 150 mm

- Baterie bez příslušenství. Délka výtokového ramínka 350 mm. Keramický přepínač.
- Mixer without accessories. The length of the spout is 350 mm. Ceramic diverter.



Provedení	Finish	Code	Bez DPH (Kč)	SDPH (Kč)	Without VAT (€)	With VAT (€)
chrom	chrome	97071/1,0	1 817	2 199	72,68	87,22

**97050****Sprchová podomítková baterie**
Built-in shower mixer

- Včetně podomítkového tělesa.
- Including concealed body.



Provedení	Finish	Code	Bez DPH (Kč)	SDPH (Kč)	Without VAT (€)	With VAT (€)
chrom	chrome	97050,0	1 073	1 298	42,92	51,50

**97050R****Vanová a sprchová podomítková baterie s přepínačem**
Built-in bath and shower mixer with diverter

- Včetně podomítkového tělesa.
- Including concealed body.



Provedení	Finish	Code	Bez DPH (Kč)	SDPH (Kč)	Without VAT (€)	With VAT (€)
chrom	chrome	97050R,0	1 652	1 999	66,08	79,30

**BOX97051R****Podomítková baterie s boxem 2 vývody**
Built-in mixer incl. mounting box, 2-way

- Boxy jsou dodávány komplet včetně krytu, páky a přepínače. Objednávejte pod jedním kódem. Baterie jsou dodávány s jedním typem krytu. Keramický přepínač.
- Mounting boxes are delivered complete, including a cover, a lever and a diverter. Order under one code. The mixers are delivered with one type of cover. Ceramic diverter.

PRODLOUŽENÍ V PŘÍPADĚ PŘÍLIŠ HLUBOKÉHO ZASAZENÍ BOXU NAJDETE NA STRANĚ 163.
EXTENSION SET IF THE BOX IS TOO DEEP, SEE PAGE 163.



Provedení	Finish	Code	Bez DPH (Kč)	SDPH (Kč)	Without VAT (€)	With VAT (€)
chrom	chrome	BOX97051R,0	2 974	3 599	118,96	142,75

**BOX97051RX****Podomítková baterie s boxem 3 vývody**
Built-in mixer incl. mounting box, 3-way

- Boxy jsou dodávány komplet včetně krytu, páky a přepínače. Objednávejte pod jedním kódem. Baterie jsou dodávány s jedním typem krytu. Keramický přepínač.
- Mounting boxes are delivered complete, including a cover, a lever and a diverter. Order under one code. The mixers are delivered with one type of cover. Ceramic diverter.

PRODLOUŽENÍ V PŘÍPADĚ PŘÍLIŠ HLUBOKÉHO ZASAZENÍ BOXU NAJDETE NA STRANĚ 163.
EXTENSION SET IF THE BOX IS TOO DEEP, SEE PAGE 163.

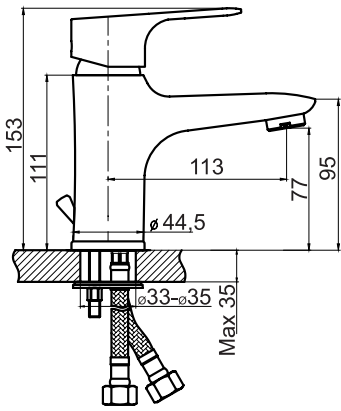


Provedení	Finish	Code	Bez DPH (Kč)	SDPH (Kč)	Without VAT (€)	With VAT (€)
chrom	chrome	BOX97051RX,0	3 057	3 699	122,28	146,74

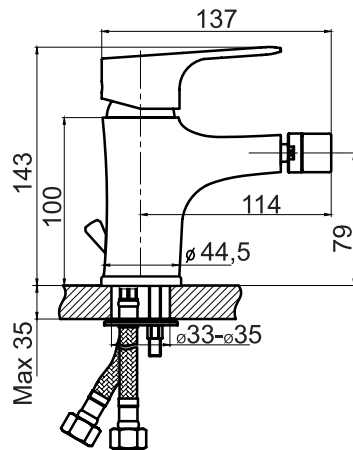
TITANIA NICE



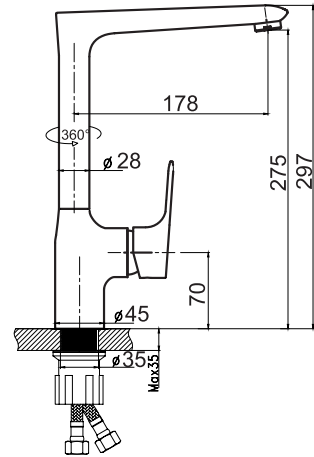
97001



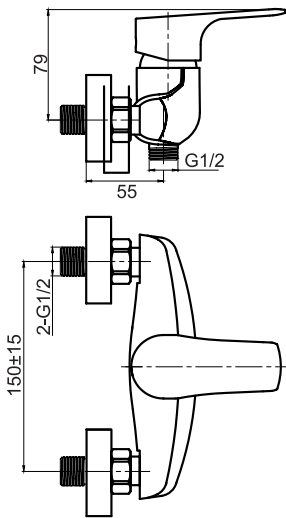
97011



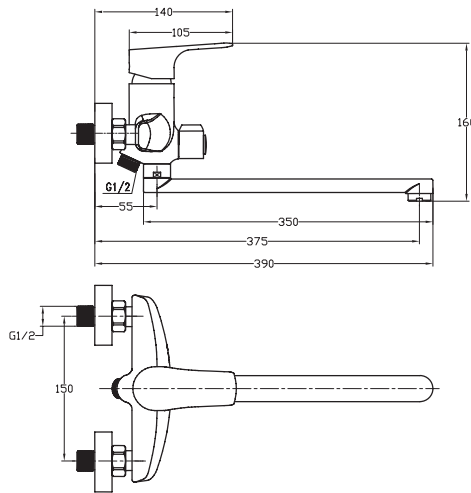
97713



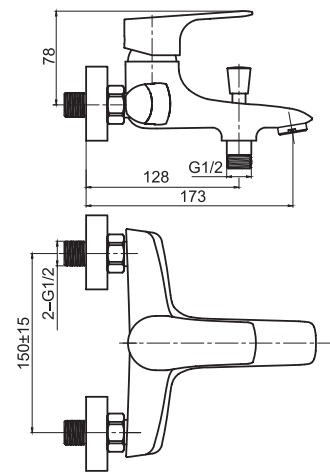
97060



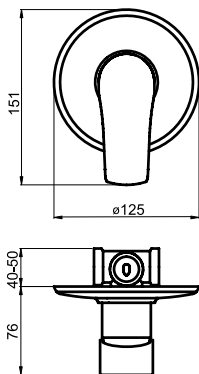
97071



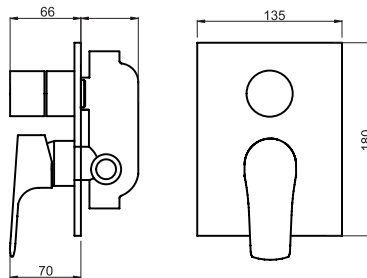
97020



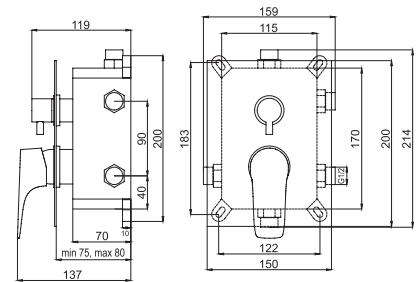
97050



97050R

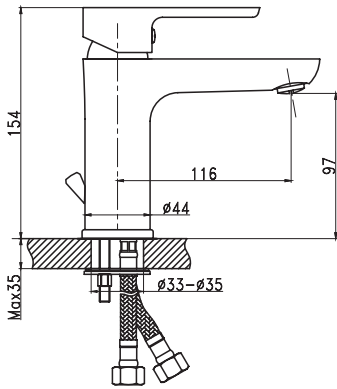


BOX97051R, BOX97051RX

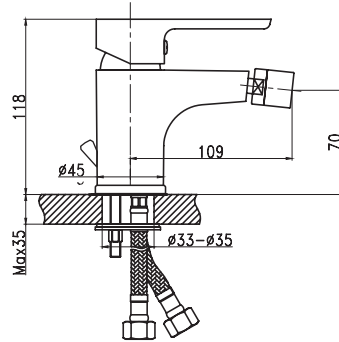




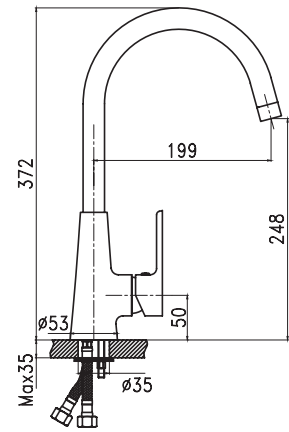
98001



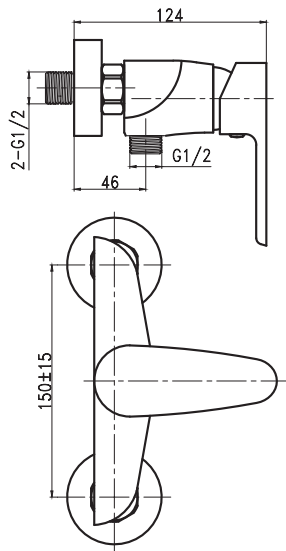
98011



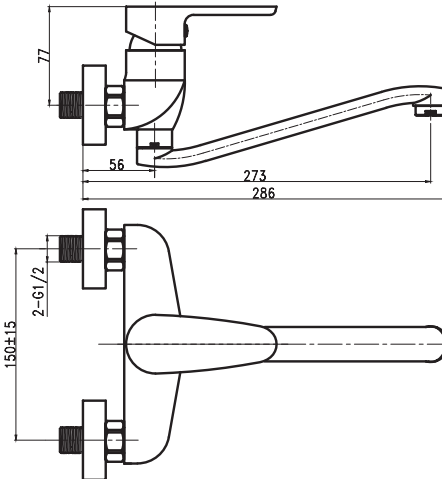
98713



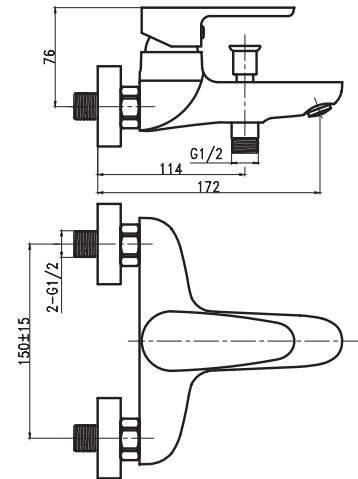
98061



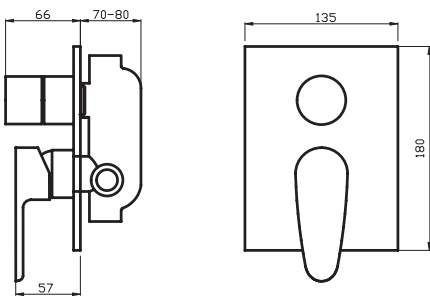
98070



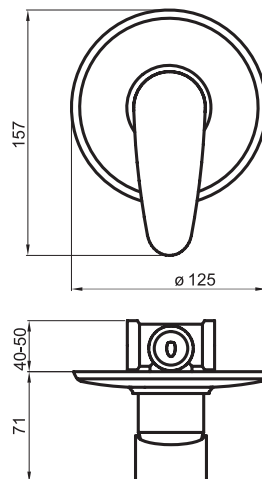
98020



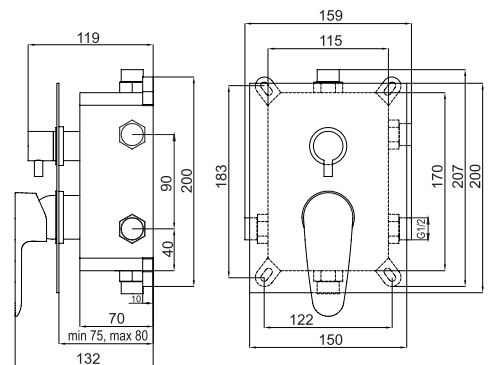
98050R



98050



BOX98051R, BOX98051RX





98001/1 Stojánková umyvadlová baterie Basin mixer

- Baterie s uzávěrem výpusti 5/4".
Typ 98001/1 je bez výpusti.
- Mixer with 5/4" pop-up waste.
Type 98001/1 mixer without pop-up waste.



Provedení	Finish	Code	Bez DPH (Kč)	SDPH (Kč)	Without VAT (€)	With VAT (€)
chrom	chrome	98001/1,0	1 156	1 399	46,24	55,49
chrom	chrome	98001,0	1 239	1 499	49,56	59,47



98011 Stojánková bidetová baterie Bidet mixer

- Baterie s uzávěrem výpusti 5/4".
- Mixer with 5/4" pop-up waste, to be mounted on a bidet with a single assembly hole.



Provedení	Finish	Code	Bez DPH (Kč)	SDPH (Kč)	Without VAT (€)	With VAT (€)
chrom	chrome	98011,0	1 321	1 598	52,84	63,41



98020/1 Vanová nástěnná baterie 150 mm Wall-mounted bath mixer 150 mm

- Baterie bez příslušenství.
- Mixer without accessories.



Provedení	Finish	Code	Bez DPH (Kč)	SDPH (Kč)	Without VAT (€)	With VAT (€)
chrom	chrome	98020/1,0	1 817	2 199	72,68	87,22



98061/1 Sprchová nástěnná baterie 150 mm Wall-mounted shower mixer 150 mm

- Baterie bez příslušenství.
- Mixer without accessories.



Provedení	Finish	Code	Bez DPH (Kč)	SDPH (Kč)	Without VAT (€)	With VAT (€)
chrom	chrome	98061/1,0	1 487	1 799	59,48	71,38



98050 Sprchová podomítková baterie Built-in shower mixer

- Včetně podomítkového tělesa.
- Including concealed body.



Provedení	Finish	Code	Bez DPH (Kč)	SDPH (Kč)	Without VAT (€)	With VAT (€)
chrom	chrome	98050,0	1 073	1 298	42,92	51,50

**98050R****Vanová a sprchová podomítková baterie s přepínačem**
Built-in bath and shower mixer with diverter

- Včetně podomítkového tělesa.
- Including concealed body.



Provedení	Finish	Code	Bez DPH (Kč)	S DPH (Kč)	Without VAT (€)	With VAT (€)
chrom	chrome	98050R,0	1 652	1 999	66,08	79,30

**BOX98051R****Podomítková baterie s boxem 2 vývody**
Built-in mixer incl. mounting box, 2-way

- Boxy jsou dodávány komplet včetně krytu, páky a přepínače. Objednávejte pod jedním kódem. Baterie jsou dodávány s jedním typem krytu. Keramický přepínač.
- Mounting boxes are delivered complete, including a cover, a lever and a diverter. Order under one code. The mixers are delivered with one type of cover. Ceramic diverter.

PRODLOUŽENÍ V PŘÍPADĚ PŘÍLIŠ HLUBOKÉHO ZASAZENÍ BOXU NAJDETE NA STRANĚ 163.
EXTENSION SET IF THE BOX IS TOO DEEP, SEE PAGE 163.



Provedení	Finish	Code	Bez DPH (Kč)	S DPH (Kč)	Without VAT (€)	With VAT (€)
chrom	chrome	BOX98051R,0	2 974	3 599	118,96	142,75

**BOX98051RX****Podomítková baterie s boxem 3 vývody**
Built-in mixer incl. mounting box, 3-way

- Boxy jsou dodávány komplet včetně krytu, páky a přepínače. Objednávejte pod jedním kódem. Baterie jsou dodávány s jedním typem krytu. Keramický přepínač.
- Mounting boxes are delivered complete, including a cover, a lever and a diverter. Order under one code. The mixers are delivered with one type of cover. Ceramic diverter.

PRODLOUŽENÍ V PŘÍPADĚ PŘÍLIŠ HLUBOKÉHO ZASAZENÍ BOXU NAJDETE NA STRANĚ 163.
EXTENSION SET IF THE BOX IS TOO DEEP, SEE PAGE 163.



Provedení	Finish	Code	Bez DPH (Kč)	S DPH (Kč)	Without VAT (€)	With VAT (€)
chrom	chrome	BOX98051RX,0	3 057	3 699	122,28	146,74

**98070****Dřezová nebo umyvadlová nástěnná baterie 150 mm**
Wall-mounted basin or sink mixer 150 mm

- Délka výtokového ramínka 255 mm.
- The length of the spout is 255 mm.



Provedení	Finish	Code	Bez DPH (Kč)	S DPH (Kč)	Without VAT (€)	With VAT (€)
chrom	chrome	98070,0	1 569	1 898	62,76	75,31

**98713****Stojánková dřezová baterie**
Sink mixer

- Délka výtokového ramínka 210 mm.
- The spout length is 210 mm.



Provedení	Finish	Code	Bez DPH (Kč)	S DPH (Kč)	Without VAT (€)	With VAT (€)
chrom	chrome	98713,0	1 900	2 299	76,00	91,20

**98801/1****Stojánková umyvadlová baterie**
Basin mixer

- Baterie bez uzávěru výpusti.
- Mixer without pop-up waste.



Provedení	Finish	Code	Bez DPH (Kč)	S DPH (Kč)	Without VAT (€)	With VAT (€)
chrom	chrome	98801/1,0	1 156	1 399	46,24	55,49

**98803****Stojánková umyvadlová baterie**
Basin mixer

- Baterie s uzávěrem výpusti click-clack.
- Mixer with click-clack waste.



Provedení	Finish	Code	Bez DPH (Kč)	S DPH (Kč)	Without VAT (€)	With VAT (€)
chrom	chrome	98803,0	1 487	1 799	59,48	71,38

**98811****Stojánková bidetová baterie**
Bidet mixer

- Baterie s uzávěrem výpusti click-clack.
- Mixer with click-clack waste.



Provedení	Finish	Code	Bez DPH (Kč)	S DPH (Kč)	Without VAT (€)	With VAT (€)
chrom	chrome	98811,0	1 569	1 898	62,76	75,31

**98820/1****Vanová nástěnná baterie 150 mm**
Wall-mounted bath mixer 150 mm

- Baterie bez příslušenství.
- Mixer without accessories.



Provedení	Finish	Code	Bez DPH (Kč)	S DPH (Kč)	Without VAT (€)	With VAT (€)
chrom	chrome	98820/1,0	1 735	2 099	69,40	83,28

**98860/1****Sprchová nástěnná baterie 150 mm**
Wall-mounted shower mixer 150 mm

- Baterie bez příslušenství.
- Mixer without accessories.



Provedení	Finish	Code	Bez DPH (Kč)	S DPH (Kč)	Without VAT (€)	With VAT (€)
chrom	chrome	98860/1,0	1 239	1 499	49,56	59,47



98813
Stojánková dřezová baterie
Sink mixer

- Délka výtokového ramínka 220 mm.
- The spout length is 220 mm.



Provedení	Finish	Code	Bez DPH (Kč)	S DPH (Kč)	Without VAT (€)	With VAT (€)
chrom	chrome	98813,0	1 983	2 399	79,32	95,18



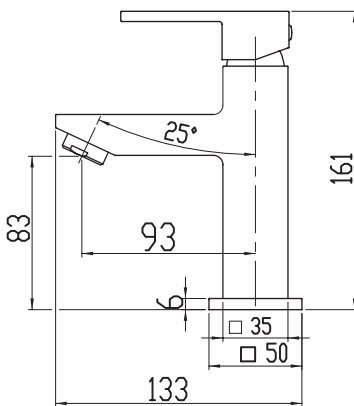
98850R
Vanová a sprchová podomítková baterie s přepínačem
Built-in bath and shower mixer with diverter

- Včetně podomítkového tělesa.
- Including concealed body.

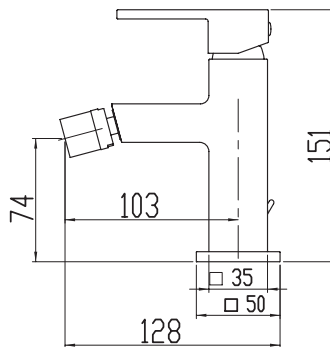


Provedení	Finish	Code	Bez DPH (Kč)	S DPH (Kč)	Without VAT (€)	With VAT (€)
chrom	chrome	98850R,0	1 983	2 399	79,32	95,18

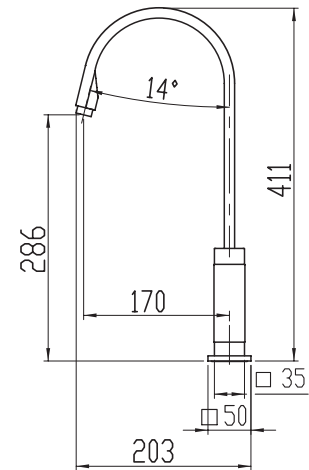
98801/1
98803



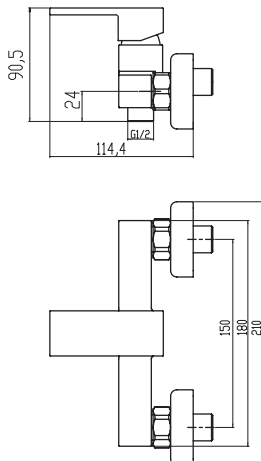
98811



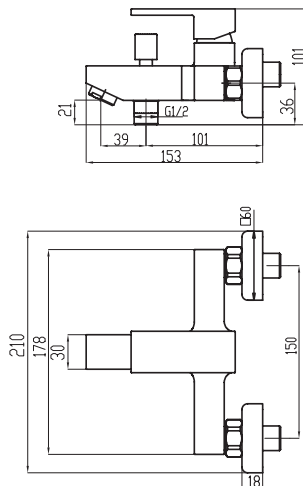
98813



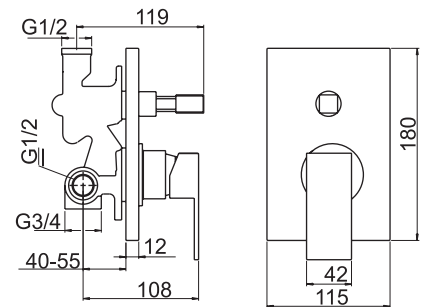
98860/1



98820/1



98850R





91001/1 Stojánková umyvadlová baterie Basin mixer

- Baterie bez uzávěru výpusti.
- Mixer without pop-up waste.



Provedení	Finish	Code	Bez DPH (Kč)	SDPH (Kč)	Without VAT (€)	With VAT (€)
chrom - stand.	chrome - stan.	91001/1,0	1 032	1 249	41,28	49,54



91001 Stojánková umyvadlová baterie Basin mixer

- Baterie s uzávěrem výpusti 5/4". Typ 91002, 90002 má kovovou výpust.
- Mixer with 5/4" pop-up waste. Type 91002, 90002 with brass waste.



Provedení	Finish	Code	Bez DPH (Kč)	SDPH (Kč)	Without VAT (€)	With VAT (€)
chrom - stand.	chrome - stan.	91001,0	1 156	1 399	46,24	55,49
chrom - stand.	chrome - stan.	91002,0	1 321	1 598	52,84	63,41



91011 Stojánková bidetová baterie Bidet mixer

- Baterie s uzávěrem výpusti 5/4".
- Mixer with 5/4" pop-up waste, to be mounted on a bidet with a single assembly hole.



Provedení	Finish	Code	Bez DPH (Kč)	SDPH (Kč)	Without VAT (€)	With VAT (€)
chrom - stand.	chrome - stan.	91011,0	1 363	1 649	54,52	65,42



91020/1 Vanová nástěnná baterie 150 mm Wall-mounted bath mixer 150 mm

- Baterie bez příslušenství.
- Mixer without accessories.



Provedení	Finish	Code	Bez DPH (Kč)	SDPH (Kč)	Without VAT (€)	With VAT (€)
chrom - stand.	chrome - stan.	91020/1,0	1 817	2 199	72,68	87,22



91060/1 Sprchová nástěnná baterie 150 mm Wall-mounted shower mixer 150 mm

- Baterie bez příslušenství.
- Mixer without accessories.



Provedení	Finish	Code	Bez DPH (Kč)	SDPH (Kč)	Without VAT (€)	With VAT (€)
chrom - stand.	chrome - stan.	91060/1,0	1 321	1 598	52,84	63,41

**91050****Sprchová podomítková baterie**
Built-in shower mixer

- Včetně podomítkového tělesa.
- Including concealed body.



Provedení	Finish	Code	Bez DPH (Kč)	SDPH (Kč)	Without VAT (€)	With VAT (€)
chrom - stand.	chrome - stan.	91050,0	1 487	1 799	59,48	71,38

**91050R****Vanová a sprchová podomítková baterie s přepínačem**
Built-in bath and shower mixer with diverter

- Včetně podomítkového tělesa.
- Including concealed body.



Provedení	Finish	Code	Bez DPH (Kč)	SDPH (Kč)	Without VAT (€)	With VAT (€)
chrom - stand.	chrome - stan.	91050R,0	2 809	3 399	112,36	134,83

**91070****Dřezová nebo umyvadlová nástěnná baterie 150 mm**
Wall-mounted basin or sink mixer 150 mm

- Délka výtokového ramínka 255 mm.
- The length of the spout is 255 mm.



Provedení	Finish	Code	Bez DPH (Kč)	SDPH (Kč)	Without VAT (€)	With VAT (€)
chrom - stand.	chrome - stan.	91070,0	1 569	1 898	62,76	75,31

**91081****Stojánková teleskopická dřezová baterie**
Telescopic sink mixer

- S hadicí 1,5 m.
- One hole telescopic sink mixer with extractable spout and 1.5 m long hose.



Provedení	Finish	Code	Bez DPH (Kč)	SDPH (Kč)	Without VAT (€)	With VAT (€)
chrom - stand.	chrome - stan.	91081,0	1 817	2 199	72,68	87,22

**91091****Stojánková dřezová baterie**
Sink mixer

- Délka výtokového ramínka 210 mm.
- The spout length is 210 mm.



Provedení	Finish	Code	Bez DPH (Kč)	S DPH (Kč)	Without VAT (€)	With VAT (€)
chrom - stand.	chrome - stan.	91091,0	1 280	1 549	51,20	61,44

**91096****Stojánková umyvadlová a dřezová baterie**
Wash basin + sink mixer

- Délka výtokového ramínka 150 mm.
- The spout length is 150 mm.



Provedení	Finish	Code	Bez DPH (Kč)	S DPH (Kč)	Without VAT (€)	With VAT (€)
chrom - stand.	chrome - stan.	91096,0	1 239	1 499	49,56	59,47

**91033****Baterie k ohřivačům vody**
Mixers for water heaters

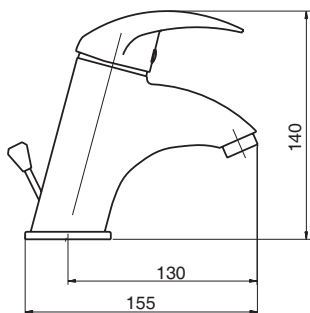
- Délka výtokového ramínka 180 mm.
Horní připojení k ohřivači 2x převlečná matka G3/8.
Zadní připojení G1/2.
Vhodné pro všechny typy ohřivačů včetně nízkotlakých.
- The spout length is 180 mm.
Upper connection with 2x union nuts G3/8.
G1/2 connection from behind.
Suitable for every heater, including low-pressure ones.



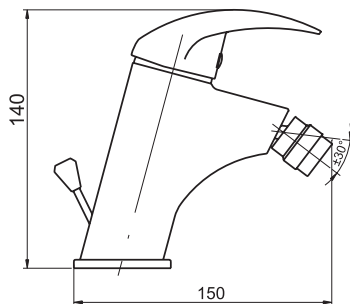
Provedení	Finish	Code	Bez DPH (Kč)	S DPH (Kč)	Without VAT (€)	With VAT (€)
chrom	chrome	91033,0	1 073	1 298	42,92	51,50



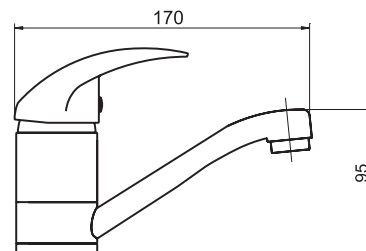
91001



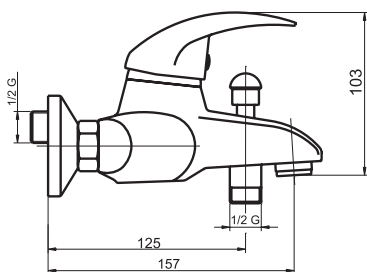
91011



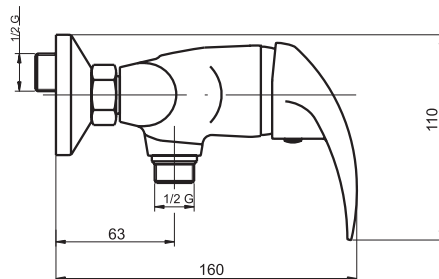
91096



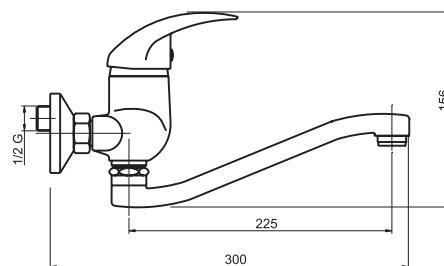
91020



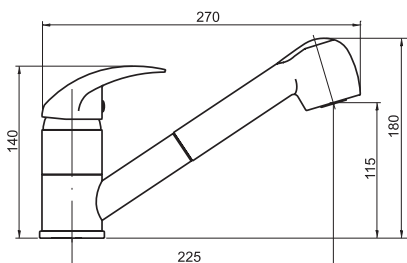
91060



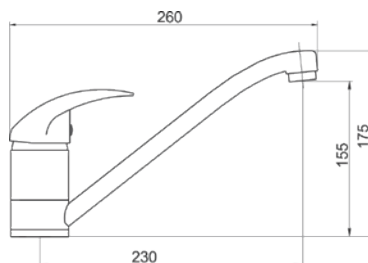
91070



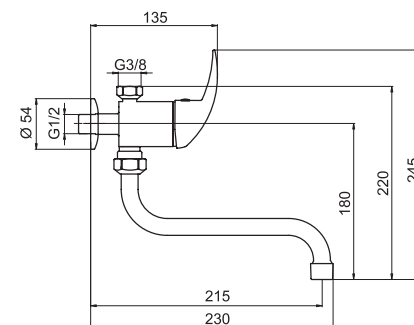
91081



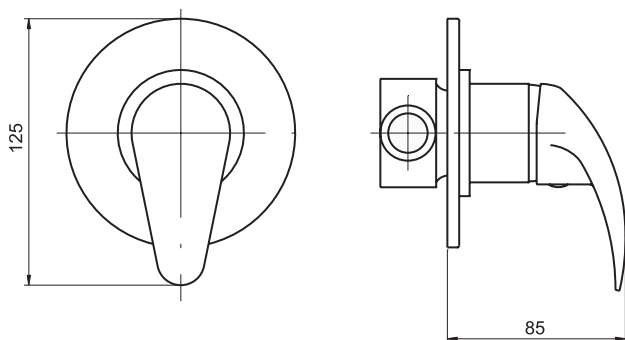
91091



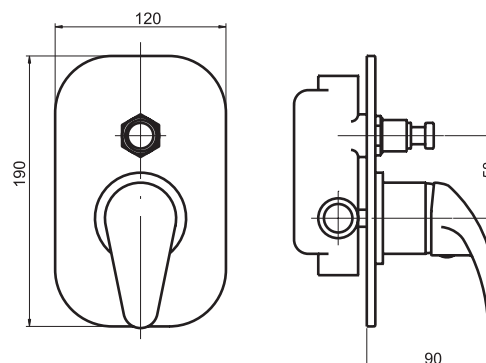
91033



91050



91050R





95501/1 Stojánková umyvadlová baterie Basin mixer

- Baterie bez uzávěru výpusti.
- Mixer without pop-up waste.



Provedení	Finish	Code	Bez DPH (Kč)	S DPH (Kč)	Without VAT (€)	With VAT (€)
chrom	chrome	95501/1,0	826	999	33,04	39,65



95501 Stojánková umyvadlová baterie Basin mixer

- Baterie s uzávěrem výpusti 5/4".
- Mixer with 5/4" pop-up waste.



Provedení	Finish	Code	Bez DPH (Kč)	S DPH (Kč)	Without VAT (€)	With VAT (€)
chrom	chrome	95501,0	908	1 099	36,32	43,58



95511 Stojánková bidetová baterie Bidet mixer

- Baterie s uzávěrem výpusti 5/4".
- Mixer with 5/4" pop-up waste, to be mounted on a bidet with a single assembly hole.



Provedení	Finish	Code	Bez DPH (Kč)	S DPH (Kč)	Without VAT (€)	With VAT (€)
chrom	chrome	95511,0	1 032	1 249	41,28	49,54



95520/1 Vanová nástěnná baterie 150 mm Wall-mounted bath mixer 150 mm

- Baterie bez příslušenství.
- Mixer without accessories.



Provedení	Finish	Code	Bez DPH (Kč)	S DPH (Kč)	Without VAT (€)	With VAT (€)
chrom	chrome	95520/1,0	1 073	1 298	42,92	51,50



95560/1 Sprchová nástěnná baterie 150 mm Wall-mounted shower mixer 150 mm

- Baterie bez příslušenství.
- Mixer without accessories.



Provedení	Finish	Code	Bez DPH (Kč)	S DPH (Kč)	Without VAT (€)	With VAT (€)
chrom	chrome	95560/1,0	867	1 049	34,68	41,62

**95570****Dřezová nebo umyvadlová nástěnná baterie 150 mm**
Wall-mounted basin or sink mixer 150 mm

- Délka výtokového ramínka 255 mm.
- The spout length is 255 mm.



Provedení	Finish	Code	Bez DPH (Kč)	S DPH (Kč)	Without VAT (€)	With VAT (€)
chrom	chrome	95570,0	1 032	1 249	41,28	49,54

**95591****Stojánková dřezová baterie**
Sink mixer

- Délka výtokového ramínka 215 mm.
- The spout length is 215 mm.



Provedení	Finish	Code	Bez DPH (Kč)	S DPH (Kč)	Without VAT (€)	With VAT (€)
chrom	chrome	95591,0	826	999	33,04	39,65

**95514****Stojánková dřezová baterie**
Sink mixer

- Délka výtokového ramínka 220 mm.
- The spout length is 220 mm.



Provedení	Finish	Code	Bez DPH (Kč)	S DPH (Kč)	Without VAT (€)	With VAT (€)
chrom	chrome	95514,0	1 239	1 499	49,56	59,47

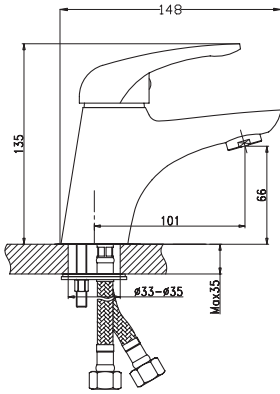
**95596****Stojánková umyvadlová a dřezová baterie**
Washbasin + sink mixer

- Délka výtokového ramínka 154 mm.
- The spout length is 154 mm.

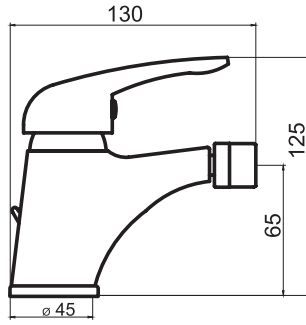


Provedení	Finish	Code	Bez DPH (Kč)	S DPH (Kč)	Without VAT (€)	With VAT (€)
chrom	chrome	95596,0	826	999	33,04	39,65

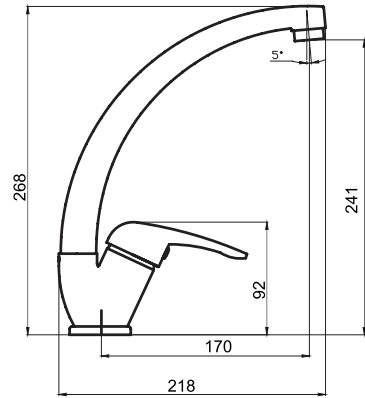
95501



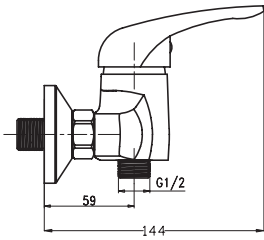
95511



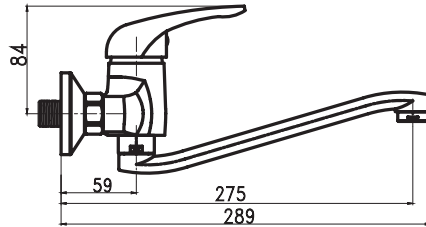
95514



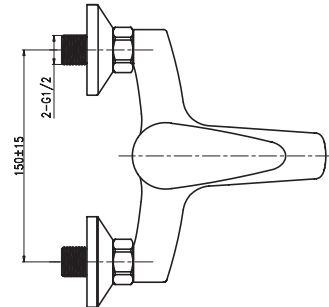
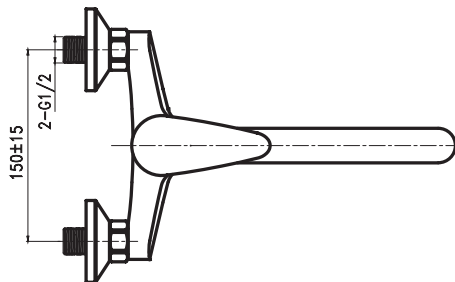
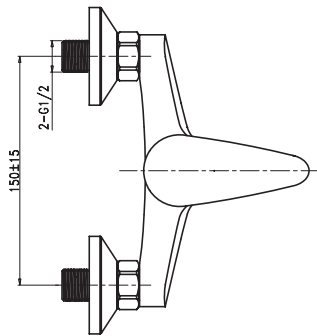
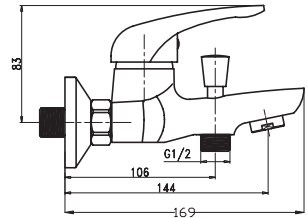
95560



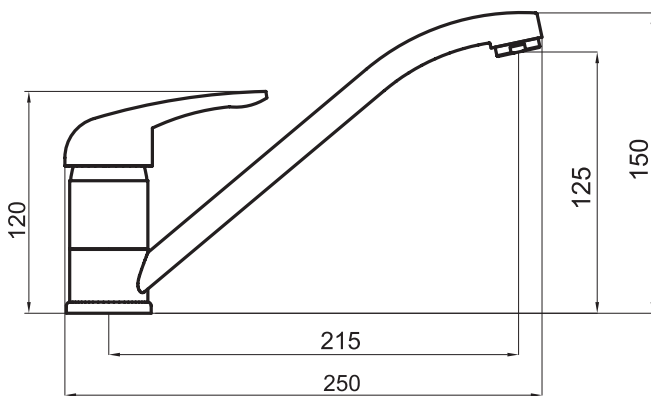
95570



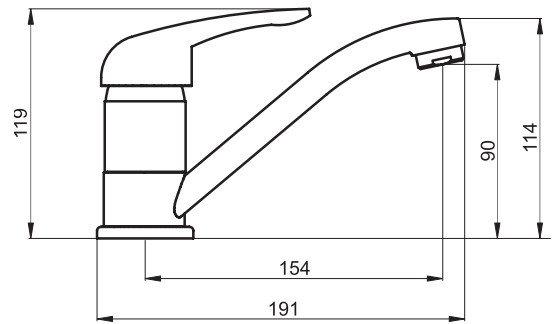
95520



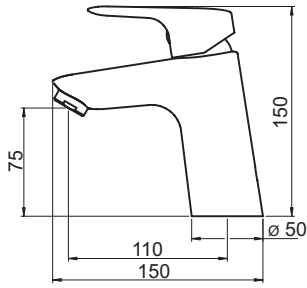
95591



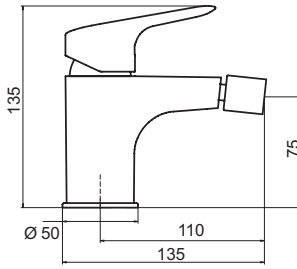
95596



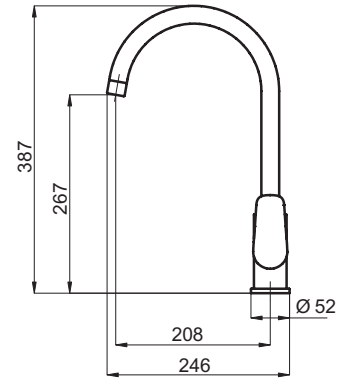
90301, 90303



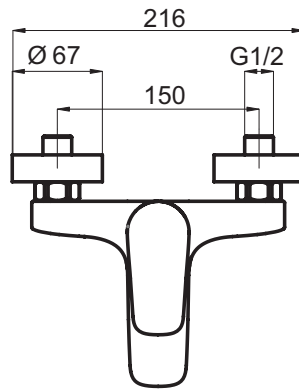
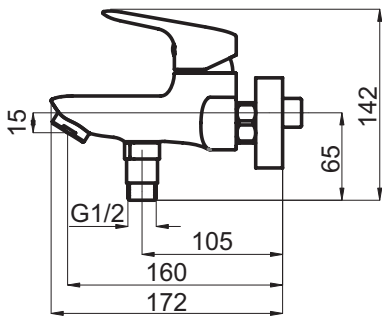
90311



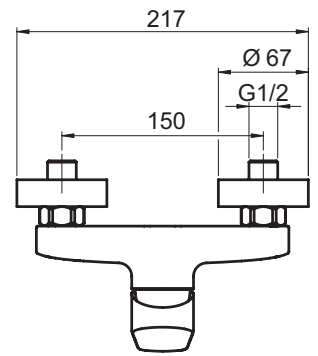
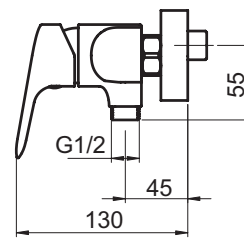
90313



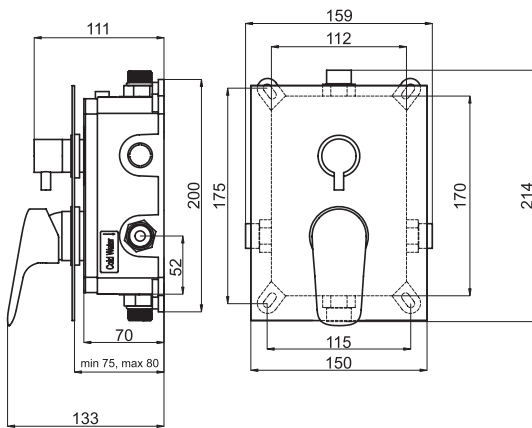
90320



90361



BOX90351R



**90301/1****Stojánková umyvadlová baterie**
Basin mixer

- Baterie bez uzávěru výpusti. Výška baterie 150 mm.
- Mixer without pop-up waste. Height of the mixer 150 mm.



Provedení	Finish	Code	Bez DPH (Kč)	SDPH (Kč)	Without VAT (€)	With VAT (€)
chrom	chrome	90301/1,0	1 487	1 799	59,48	71,38

**90303****Stojánková umyvadlová baterie**
Basin mixer

- Baterie s uzávěrem výpusti click-clack. Výška baterie 150 mm.
- Mixer with click-clack waste. Height of the mixer 150 mm.



Provedení	Finish	Code	Bez DPH (Kč)	SDPH (Kč)	Without VAT (€)	With VAT (€)
chrom	chrome	90303,0	1 735	2 099	69,40	83,28

**90311****Stojánková bidetová baterie**
Bidet mixer

- Baterie s uzávěrem výpusti 5/4".
- Mixer with 5/4" pop-up waste.



Provedení	Finish	Code	Bez DPH (Kč)	SDPH (Kč)	Without VAT (€)	With VAT (€)
chrom	chrome	90311,0	1 652	1 999	66,08	79,30

**90320/1****Vanová nástěnná baterie 150 mm**
Wall-mounted bath mixer 150 mm

- Baterie bez příslušenství. Keramický prepínač.
- Mixer without accessories. Ceramic diverter.



Provedení	Finish	Code	Bez DPH (Kč)	SDPH (Kč)	Without VAT (€)	With VAT (€)
chrom	chrome	90320/1,0	2 065	2 499	82,60	99,12



90361/1 Sprchová nástěnná baterie 150 mm Wall-mounted shower mixer 150 mm

- Baterie bez příslušenství.
- Mixer without accessories.



Provedení	Finish	Code	Bez DPH (Kč)	S DPH (Kč)	Without VAT (€)	With VAT (€)
chrom	chrome	90361/1,0	1 569	1 898	62,76	75,31



90313 Stojánková dřezová baterie Sink mixer

- Výška baterie 387 mm.
- Height of the mixer 387 mm.



Provedení	Finish	Code	Bez DPH (Kč)	S DPH (Kč)	Without VAT (€)	With VAT (€)
chrom	chrome	90313,0	1 734	2 098	69,36	83,23



90360,0 Sprchová termostatická baterie 150 mm Thermostatic shower mixer 150 mm

- Baterie bez příslušenství.
- Mixer without accessories.



Provedení	Finish	Code	Bez DPH (Kč)	S DPH (Kč)	Without VAT (€)	With VAT (€)
chrom	chrome	90360/1,0	2 644	3 199	105,76	126,91



BOX90351R Podomítková baterie s boxem 2 vývody Built-in mixer including mounting box, 2-way

- Boxy jsou dodávány komplet včetně krytu, páky a přepínače. Objednávejte pod jedním kódem. Baterie jsou dodávány s jedním typem krytu.
- Mounting boxes are delivered complete, including a cover, a lever and a diverter. Order under one code. The mixers are delivered with one type of cover.

PRODLOUŽENÍ V PŘÍPADĚ PŘÍLIŠ HLUBOKÉHO ZASAZENÍ BOXU NAJDETE NA STRANĚ 163.
EXTENSION SET IF THE BOX IS TOO DEEP, SEE PAGE 163.



Provedení	Finish	Code	Bez DPH (Kč)	S DPH (Kč)	Without VAT (€)	With VAT (€)
chrom	chrome	BOX90351R,0	2 809	3 399	112,36	134,83

**90101****Stojánková umyvadlová baterie**
Basin mixer

- Baterie bez uzávěru výpusti.
- Mixer without pop-up waste.



Provedení	Finish	Code	Bez DPH (Kč)	S DPH (Kč)	Without VAT (€)	With VAT (€)
chrom	chrome	90101/1,0	702	849	28,08	33,70

**90120****Vanová nástěnná baterie 150 mm**
Wall-mounted bath mixer 150 mm

- Baterie bez příslušenství.
- Mixer without accessories.



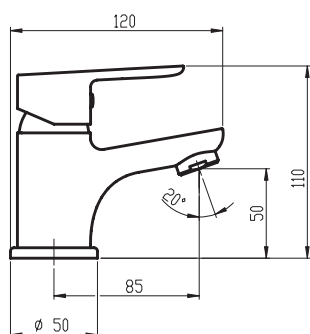
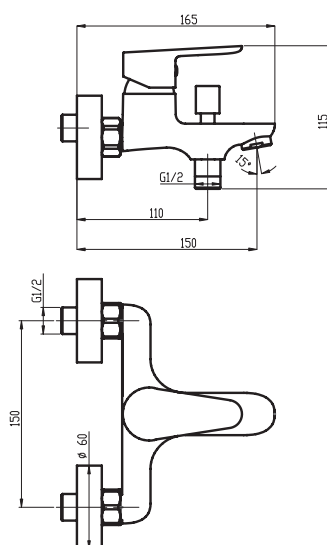
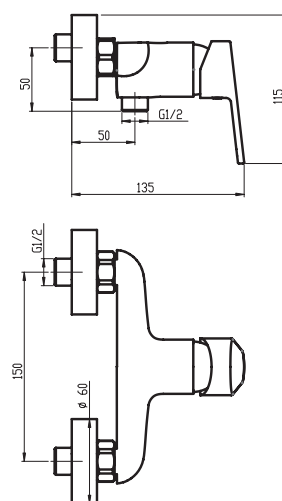
Provedení	Finish	Code	Bez DPH (Kč)	S DPH (Kč)	Without VAT (€)	With VAT (€)
chrom	chrome	90120/1,0	1 073	1 298	42,92	51,50

**90161****Sprchová nástěnná baterie 150 mm**
Wall-mounted shower mixer 150 mm

- Baterie bez příslušenství.
- Mixer without accessories.



Provedení	Finish	Code	Bez DPH (Kč)	S DPH (Kč)	Without VAT (€)	With VAT (€)
chrom	chrome	90161/1,0	826	999	33,04	39,65

90101**90120****90161**



90203 Stojánková umyvadlová baterie Basin mixer

- Baterie s uzávěrem výpusti click-clack.
Baterie 90201/1,0 je bez výpusti.
- Mixer with click-clack waste.
Mixer 90201/1,0 without pop-up waste.



Provedení	Finish	Code	Bez DPH (Kč)	S DPH (Kč)	Without VAT (€)	With VAT (€)
chrom	chrome	90203,0	826	999	33,04	39,65
chrom	chrome	90201/1,0	784	949	31,36	37,63



90201/1 Stojánková umyvadlová baterie Basin mixer

- Baterie bez uzávěru výpusti.
Úsporný výklopný aerátor, průtok 7,5 - 9 l/min.
- Mixer without pop-up waste.
Water saving aerator, 7,5 - 9 l/min.



Provedení	Finish	Code	Bez DPH (Kč)	S DPH (Kč)	Without VAT (€)	With VAT (€)
chrom	chrome	90201/1,0E	867	1 049	34,68	41,62



90220 Vanová nástěnná baterie 150 mm Wall-mounted bath mixer 150 mm

- Baterie se sprchovou minisoupravou - ruční sprcha, držák, hadice.
Baterie 90220/1,0 je bez příslušenství.
- Mixer with mini shower set - hand shower, holder, hose.
Mixer 90220/1,0 without accessories.



Provedení	Finish	Code	Bez DPH (Kč)	S DPH (Kč)	Without VAT (€)	With VAT (€)
chrom	chrome	90220,0	1 239	1 499	49,56	59,47
chrom	chrome	90220/1,0	1 156	1 399	46,24	55,49



90220 Vanová nástěnná baterie 150 mm Wall-mounted bath mixer 150 mm

- Baterie se sprchovou minisoupravou - ruční sprcha, držák, hadice.
- Mixer with mini shower set - hand shower, holder, hose.



Provedení	Finish	Code	Bez DPH (Kč)	S DPH (Kč)	Without VAT (€)	With VAT (€)
chrom	chrome	90220,0E	1 321	1 598	52,84	63,41

**90261****Sprchová nástěnná baterie 150 mm**
Wall-mounted shower mixer 150 mm

- Baterie se sprchovou minisoupravou - ruční sprcha, držák, hadice. Baterie 90261/1,0 je bez příslušenství.
- Mixer with mini shower set - hand shower, holder, hose. Mixer 90261/1,0 without accessories.



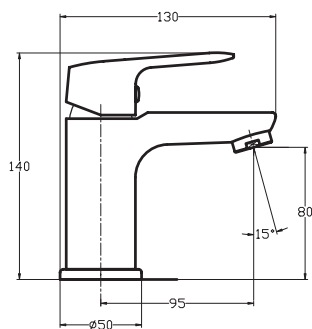
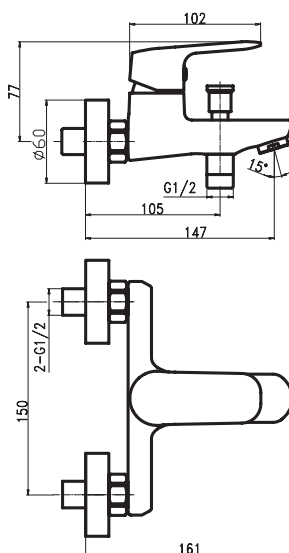
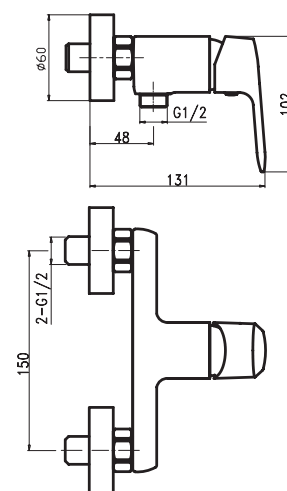
Provedení	Finish	Code	Bez DPH (Kč)	S DPH (Kč)	Without VAT (€)	With VAT (€)
chrom	chrome	90261,0	991	1 199	39,64	47,57
chrom	chrome	90261/1,0	908	1 099	36,32	43,58

**90261****Sprchová nástěnná baterie 150 mm**
Wall-mounted shower mixer 150 mm

- Baterie se sprchovou minisoupravou - ruční sprcha, držák, hadice.
- Mixer with mini shower set - hand shower, holder, hose.



Provedení	Finish	Code	Bez DPH (Kč)	S DPH (Kč)	Without VAT (€)	With VAT (€)
chrom	chrome	90261,0E	1 073	1 298	42,92	51,50

90201, 90203**90220****90261**



96001/1 Stojánková umyvadlová baterie Basin mixer

- Baterie bez uzávěru výpusti.
- Mixer without pop-up waste.



Provedení	Finish	Code	Bez DPH (Kč)	S DPH (Kč)	Without VAT (€)	With VAT (€)
chrom	chrome	96001/1,0	826	999	33,04	39,65



96001/1 Stojánková umyvadlová baterie Basin mixer

- Baterie bez uzávěru výpusti.
Úsporný výklopný aerátor, průtok 7,5 - 9 l/min.
- Mixer without pop-up waste.
Water saving aerator, 7,5 - 9 l/min.



Provedení	Finish	Code	Bez DPH (Kč)	S DPH (Kč)	Without VAT (€)	With VAT (€)
chrom	chrome	96001/1,0E	991	1 199	39,64	47,57



96001 Stojánková umyvadlová baterie Basin mixer

- Baterie s uzávěrem výpusti 5/4".
- Mixer with 5/4" pop-up waste.



Provedení	Finish	Code	Bez DPH (Kč)	S DPH (Kč)	Without VAT (€)	With VAT (€)
chrom	chrome	96001,0	991	1 199	39,64	47,57



96011 Stojánková bidetová baterie Bidet mixer

- Baterie s uzávěrem výpusti 5/4".
- Mixer with 5/4" pop-up waste, to be mounted on a bidet with a single assembly hole.



Provedení	Finish	Code	Bez DPH (Kč)	S DPH (Kč)	Without VAT (€)	With VAT (€)
chrom	chrome	96011,0	1 032	1 249	41,28	49,54



96211 Podomítková bidetová baterie Bidet built-in mixer

- Podomítková bidetová baterie s držákem sprchy, kovovou hadicí a sprchovou růžicí se stop-ventilem. Včetně podomítkového tělesa.
- Built-in bidet mixer with a shower holder, metal hose and a shower head with stop-valve. Including concealed body.



Provedení	Finish	Code	Bez DPH (Kč)	S DPH (Kč)	Without VAT (€)	With VAT (€)
chrom	chrome	96211,0	1 983	2 399	79,32	95,18

**96020/1****Vanová nástěnná baterie 150 mm**
Wall-mounted bath mixer 150 mm

- Baterie bez příslušenství.
- Mixer without accessories.



Provedení	Finish	Code	Bez DPH (Kč)	SDPH (Kč)	Without VAT (€)	With VAT (€)
chrom	chrome	96020/1,0	1 487	1 799	59,48	71,38

**96024/1****Vanová nástěnná baterie 100 mm**
Wall-mounted bath mixer 100 mm

- Baterie bez příslušenství.
- Mixer without accessories.



Provedení	Finish	Code	Bez DPH (Kč)	SDPH (Kč)	Without VAT (€)	With VAT (€)
chrom	chrome	96024/1,0	1 487	1 799	59,48	71,38

**96021/1****Vanová nástěnná baterie 150 mm**
Wall-mounted bath mixer 150 mm

- Baterie bez příslušenství, keramický přepínač.
- Mixer without accessories, ceramic diverter.



Provedení	Finish	Code	Bez DPH (Kč)	SDPH (Kč)	Without VAT (€)	With VAT (€)
chrom	chrome	96021/1,0	1 652	1 999	66,08	79,30

**96021****Vanová nástěnná baterie 150 mm**
Wall-mounted bath mixer 150 mm

- Baterie s příslušenstvím, keramický přepínač.
- Mixer with accessories, ceramic diverter.



Provedení	Finish	Code	Bez DPH (Kč)	SDPH (Kč)	Without VAT (€)	With VAT (€)
chrom	chrome	96021,0E	1 859	2 249	74,36	89,23

**96025/1****Vanová nástěnná baterie 100 mm**
Wall-mounted bath mixer 100 mm

- Baterie bez příslušenství, keramický přepínač.
- Mixer without accessories, ceramic diverter.



Provedení	Finish	Code	Bez DPH (Kč)	SDPH (Kč)	Without VAT (€)	With VAT (€)
chrom	chrome	96025/1,0	1 652	1 999	66,08	79,30

**96025****Vanová nástěnná baterie 100 mm**
Wall-mounted bath mixer 100 mm

- Baterie s příslušenstvím, keramický přepínač.
- Mixer with accessories, ceramic diverter.



Provedení	Finish	Code	Bez DPH (Kč)	SDPH (Kč)	Without VAT (€)	With VAT (€)
chrom	chrome	96025,0E	1 859	2 249	74,36	89,23

**96061/1****Sprchová nástěnná baterie 150 mm**
Wall-mounted shower mixer 150 mm

- Baterie bez příslušenství.
- Mixer without accessories.



Provedení	Finish	Code	Bez DPH (Kč)	SDPH (Kč)	Without VAT (€)	With VAT (€)
chrom	chrome	96061/1,0	1 115	1 349	44,60	53,52

**96061****Sprchová nástěnná baterie 150 mm**
Wall-mounted shower mixer 150 mm

- Baterie s příslušenstvím.
- Mixer with accessories.



Provedení	Finish	Code	Bez DPH (Kč)	SDPH (Kč)	Without VAT (€)	With VAT (€)
chrom	chrome	96061,0E	1 321	1 598	52,84	63,41

**96065/1****Sprchová nástěnná baterie 100 mm**
Wall-mounted shower mixer 100 mm

- Baterie bez příslušenství.
- Mixer without accessories.



Provedení	Finish	Code	Bez DPH (Kč)	SDPH (Kč)	Without VAT (€)	With VAT (€)
chrom	chrome	96065/1,0	1 115	1 349	44,60	53,52

**96065****Sprchová nástěnná baterie 100 mm**
Wall-mounted shower mixer 100 mm

- Baterie s příslušenstvím.
- Mixer with accessories.



Provedení	Finish	Code	Bez DPH (Kč)	SDPH (Kč)	Without VAT (€)	With VAT (€)
chrom	chrome	96065,0E	1 321	1 598	52,84	63,41

**96062/1****Sprchová nástěnná baterie 150 mm s horním vývodem**
Wall-mounted shower mixer 150 mm with upper outlet

- Baterie bez příslušenství.
- Mixer without accessories.

Vhodné k setům - viz tabulka na straně 282.
Suitable - see page 282.



Provedení	Finish	Code	Bez DPH (Kč)	SDPH (Kč)	Without VAT (€)	With VAT (€)
chrom	chrome	96062/1,0	1 115	1 349	44,60	53,52

**96050****Sprchová podomítková baterie**
Built-in shower mixer

- Včetně podomítkového tělesa.
- Including concealed body.



Provedení	Finish	Code	Bez DPH (Kč)	SDPH (Kč)	Without VAT (€)	With VAT (€)
chrom	chrome	96050,0	991	1 199	39,64	47,57

**96050R****Vanová a sprchová podomítková baterie s přepínačem**
Built-in bath and shower mixer with diverter

- Včetně podomítkového tělesa.
- Including concealed body.



Provedení	Finish	Code	Bez DPH (Kč)	SDPH (Kč)	Without VAT (€)	With VAT (€)
chrom	chrome	96050R,0	1 569	1 898	62,76	75,31

**BOX96051R****Podomítková baterie s boxem 2 vývody**
Built-in mixer incl. mounting box, 2-way

- Boxy jsou dodávány komplet včetně krytu, páky a přepínače. Objednávejte pod jedním kódem. Baterie jsou dodávány s jedním typem krytu. Keramický přepínač.
- Mounting boxes are delivered complete, including a cover, a lever and a diverter. Order under one code. The mixers are delivered with one type of cover. Ceramic diverter.

PRODLOUŽENÍ V PŘÍPADĚ PŘÍLIŠ HLUBOKÉHO ZASAZENÍ BOXU NAJDETE NA STRANĚ 163.
EXTENSION SET IF THE BOX IS TOO DEEP, SEE PAGE 163.



Provedení	Finish	Code	Bez DPH (Kč)	SDPH (Kč)	Without VAT (€)	With VAT (€)
chrom	chrome	BOX96051R,0	2 809	3 399	112,36	134,83

**BOX96051RX****Podomítková baterie s boxem 3 vývody**
Built-in mixer incl. mounting box, 3-way

- Boxy jsou dodávány komplet včetně krytu, páky a přepínače. Objednávejte pod jedním kódem. Baterie jsou dodávány s jedním typem krytu. Keramický přepínač.
- Mounting boxes are delivered complete, including a cover, a lever and a diverter. Order under one code. The mixers are delivered with one type of cover. Ceramic diverter.

PRODLOUŽENÍ V PŘÍPADĚ PŘÍLIŠ HLUBOKÉHO ZASAZENÍ BOXU NAJDETE NA STRANĚ 163.
EXTENSION SET IF THE BOX IS TOO DEEP, SEE PAGE 163.



Provedení	Finish	Code	Bez DPH (Kč)	SDPH (Kč)	Without VAT (€)	With VAT (€)
chrom	chrome	BOX96051RX,0	2 892	3 499	115,68	138,82

**96672/1****Paneláková nástěnná vanová baterie 150 mm**
Wall-mounted bath mixer 150 mm

- Baterie bez příslušenství. Délka výtokového ramínka 350 mm. Keramický přepínač.
- Mixer without accessories. The length of the spout is 350 mm. Ceramic diverter.



Provedení	Finish	Code	Bez DPH (Kč)	SDPH (Kč)	Without VAT (€)	With VAT (€)
chrom	chrome	96672/1,0	1 404	1 699	56,16	67,39

**96673/1****Paneláková nástěnná vanová baterie 100 mm**
Wall-mounted bath mixer 100 mm

- Baterie bez příslušenství. Délka výtokového ramínka 350 mm. Keramický přepínač.
- Mixer without accessories. The length of the spout is 350 mm. Ceramic diverter.



Provedení	Finish	Code	Bez DPH (Kč)	SDPH (Kč)	Without VAT (€)	With VAT (€)
chrom	chrome	96673/1,0	1 404	1 699	56,16	67,39

**96037/1****Paneláková nástěnná vanová baterie 100 mm**
Wall-mounted bath mixer 100 mm

- Délka výtokového ramínka 360 mm. Baterie bez příslušenství.
- The length of the spout is 360 mm. Mixer without accessories.



Provedení	Finish	Code	Bez DPH (Kč)	SDPH (Kč)	Without VAT (€)	With VAT (€)
chrom	chrome	96037/1,0	1 321	1 598	52,84	63,41

**SET040/96****Sprchová souprava + sprchová baterie s horním vývodem 96062**
Shower set + shower mixer with upper outlet 96062**B:** 60–80 mm

- Výška setu s baterií 1 100 mm. Rozměr hlavové sprchy Ø 200 mm. Délka sprchové hadice 150 cm.
- Height with mixer 1 100 mm. Dimension of fixed shower head Ø 200 mm. Length of shower hose 150 cm.



Provedení	Finish	Code	Bez DPH (Kč)	SDPH (Kč)	Without VAT (€)	With VAT (€)
chrom	chrome	SET040/96,0	3 305	3 999	132,20	158,64

**96070****Dřezová nebo umyvadlová nástěnná baterie 150 mm**
Wall-mounted basin or sink mixer 150 mm

- Délka výtokového ramínka 255 mm.
- The spout length is 255 mm.



Provedení	Finish	Code	Bez DPH (Kč)	SDPH (Kč)	Without VAT (€)	With VAT (€)
chrom	chrome	96070,0	1 239	1 499	49,56	59,47

**96074****Dřezová nebo umyvadlová nástěnná baterie 100 mm**
Wall-mounted basin or sink mixer 100 mm

- Délka výtokového ramínka 255 mm.
- The spout length is 255 mm.



Provedení	Finish	Code	Bez DPH (Kč)	SDPH (Kč)	Without VAT (€)	With VAT (€)
chrom	chrome	96074,0	1 239	1 499	49,56	59,47

**96076****Dřezová nebo umyvadlová nástěnná baterie 150 mm**
Wall-mounted basin or sink mixer 150 mm

- Délka výtokového ramínka 200 mm.
- The spout length is 200 mm.



Provedení	Finish	Code	Bez DPH (Kč)	SDPH (Kč)	Without VAT (€)	With VAT (€)
chrom	chrome	96076,0	1 239	1 499	49,56	59,47

**96077****Dřezová nebo umyvadlová nástěnná baterie 100 mm**
Wall-mounted basin or sink mixer 100 mm

- Délka výtokového ramínka 200 mm.
- The spout length is 200 mm.



Provedení	Finish	Code	Bez DPH (Kč)	SDPH (Kč)	Without VAT (€)	With VAT (€)
chrom	chrome	96077,0	1 239	1 499	49,56	59,47

**96096****Stojánková umyvadlová a dřezová baterie**
Wash - basin + sink mixer

- Délka výtokového ramínka 185 mm.
- The spout length is 185 mm.



Provedení	Finish	Code	Bez DPH (Kč)	SDPH (Kč)	Without VAT (€)	With VAT (€)
chrom	chrome	96096,0	908	1 099	36,32	43,58



96091 Stojánková dřezová baterie Sink mixer

- Délka výtokového ramínka 233 mm.
- The spout length is 233 mm.



Provedení	Finish	Code	Bez DPH (Kč)	S DPH (Kč)	Without VAT (€)	With VAT (€)
chrom	chrome	96091,0	908	1 099	36,32	43,58



96091 Stojánková dřezová baterie Sink mixer

- Délka výtokového ramínka 233 mm.
- The spout length is 233 mm.

Vhodné pro granitové dřezy - strana 462.
Suitable for granite sinks - page 462.

BARVA
KONCEPT



Provedení	Finish	Code	Bez DPH (Kč)	S DPH (Kč)	Without VAT (€)	With VAT (€)
granit-černý	granit-black	96091,GRB	2 644	3 199	105,76	126,91



96091 Stojánková dřezová baterie Sink mixer

- Délka výtokového ramínka 233 mm.
- The spout length is 233 mm.

Vhodné pro granitové dřezy - strana 462.
Suitable for granite sinks - page 462.

BARVA
KONCEPT



Provedení	Finish	Code	Bez DPH (Kč)	S DPH (Kč)	Without VAT (€)	With VAT (€)
granit-písek	granit-sand	96091,GRS	2 644	3 199	105,76	126,91

**96713****Stojánková dřezová baterie**
Sink mixer

- Délka výtokového ramínka 230 mm.
- The spout length is 230 mm.



Provedení	Finish	Code	Bez DPH (Kč)	S DPH (Kč)	Without VAT (€)	With VAT (€)
chrom	chrome	96713,0	1 445	1 748	57,80	69,36

**96713****Stojánková dřezová baterie**
Sink mixer

- Délka výtokového ramínka 230 mm.
- The spout length is 230 mm.

Vhodné pro granitové dřezy - strana 462.
Suitable for granite sinks - page 462.



Provedení	Finish	Code	Bez DPH (Kč)	S DPH (Kč)	Without VAT (€)	With VAT (€)
granit-černý	granit-black	96713,GRB	2 974	3 599	118,96	142,75

**96713****Stojánková dřezová baterie**
Sink mixer

- Délka výtokového ramínka 230 mm.
- The spout length is 230 mm.

Vhodné pro granitové dřezy - strana 462.
Suitable for granite sinks - page 462.



Provedení	Finish	Code	Bez DPH (Kč)	S DPH (Kč)	Without VAT (€)	With VAT (€)
granit-písek	granit-sand	96713,GRS	2 974	3 599	118,96	142,75



bez výpusti

**SADA96061****Koupelnová sprchová sada TITANIA FRESH**
Bathroom set TITANIA FRESH

- Sada obsahuje / Set consists of:
96001/1,0, 96061/1,0, KIT869,0



Provedení	Finish	Code	Bez DPH (Kč)	SDPH (Kč)	Without VAT (€)	With VAT (€)
chrom	chrome	SADA96061	2 478	2 998	99,12	118,94

**SADA96050R****Sprchová podomítková sada TITANIA FRESH**
Concealed shower set TITANIA FRESH

- Rozměr hlavové sprchy Ø 200 mm. Rameno pevné sprchy 350 mm. Délka sprchové hadice 150 cm. Včetně podomítkového tělesa.
- Dimension of fixed shower head Ø 200 mm. Fixed shower arm 350 mm.. Length of shower hose 150 cm. Including concealed body.

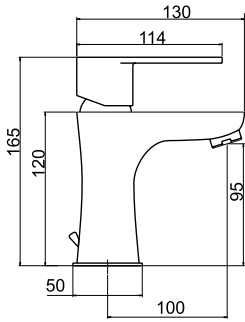
Sada obsahuje/Set consist of:
96050R,0, RAM350,0, RUP/200,0, MINI870,0, D/STENAA1,0



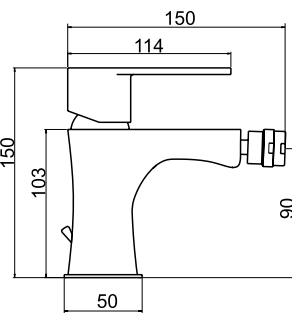
Provedení	Finish	Code	Bez DPH (Kč)	SDPH (Kč)	Without VAT (€)	With VAT (€)
chrom	chrome	SADA96050R	3 305	3 999	132,20	158,64



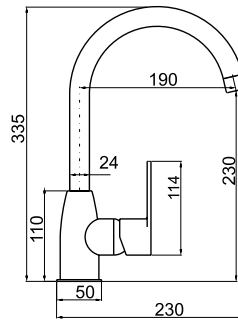
96001



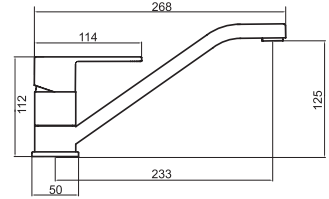
96011



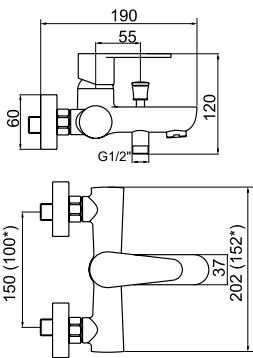
96713



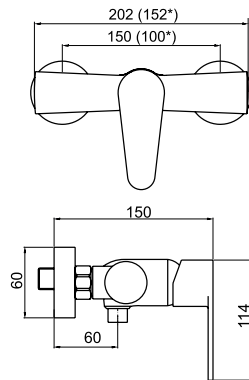
96091



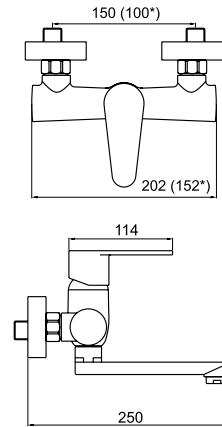
96020 - 96024*



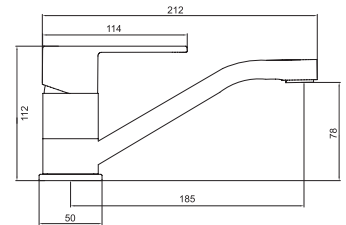
96061 - 65*



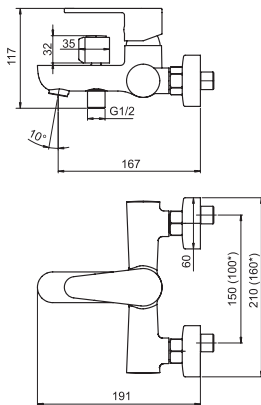
96076 - 77*



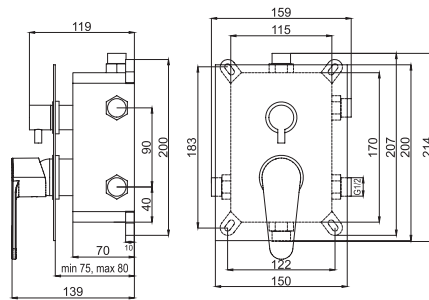
96096



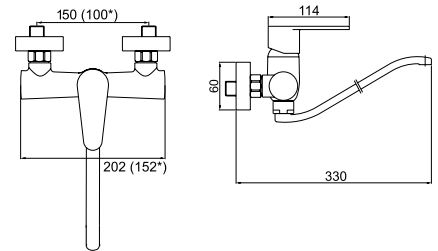
96021 - 96025*



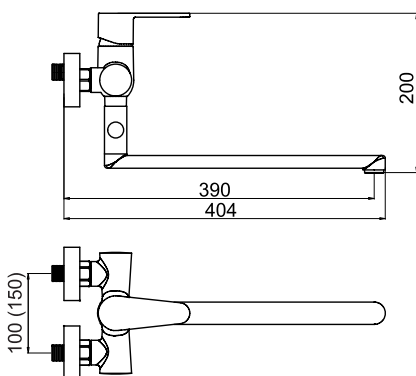
BOX96051R, BOX96051RX



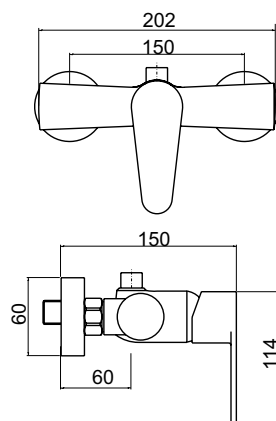
96070 - 74*



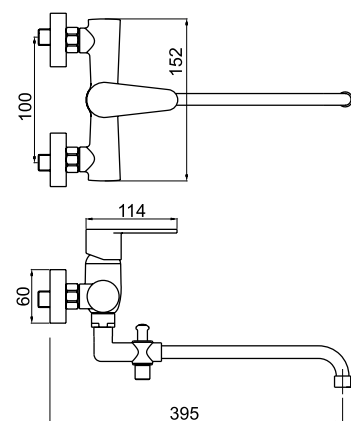
96673/1,0, 96672/1,0



96062



96037





99101/1
Stojánková umyvadlová baterie
Basin mixer

- Baterie bez uzávěru výpusti. Výška baterie 120 mm.
- Mixer without pop-up waste. Height of the mixer 120 mm.



Provedení	Finish	Code	Bez DPH (Kč)	SDPH (Kč)	Without VAT (€)	With VAT (€)
chrom	chrome	99101/1,0	991	1 199	39,64	47,57



99102/1
Stojánková umyvadlová baterie
Basin mixer

- Baterie bez uzávěru výpusti. Výška baterie 165 mm.
- Mixer without pop-up waste. Height of the mixer 165 mm.



Provedení	Finish	Code	Bez DPH (Kč)	SDPH (Kč)	Without VAT (€)	With VAT (€)
chrom	chrome	99102/1,0	1 404	1 699	56,16	67,39



99105
Stojánková umyvadlová baterie
Basin mixer

- Pouze na studenou (smíšenou) vodu.
- For cold water only.



Provedení	Finish	Code	Bez DPH (Kč)	SDPH (Kč)	Without VAT (€)	With VAT (€)
chrom	chrome	99105,0	619	749	24,76	29,71



99113
Stojánková dřezová baterie
Sink mixer

- Výška baterie 210 mm.
- Height of the mixer 210 mm.



Provedení	Finish	Code	Bez DPH (Kč)	SDPH (Kč)	Without VAT (€)	With VAT (€)
chrom	chrome	99113,0	1 073	1 298	42,92	51,50

**99106****Nástěnná baterie**
Wall - mounted tap

- Pouze na studenou (smíšenou) vodu.
- For cold water only.



Provedení	Finish	Code	Bez DPH (Kč)	SDPH (Kč)	Without VAT (€)	With VAT (€)
chrom	chrome	99106,0	536	649	21,44	25,73

**99107****Nástěnná baterie**
Wall - mounted tap

- Pouze na studenou (smíšenou) vodu.
- For cold water only.



Provedení	Finish	Code	Bez DPH (Kč)	SDPH (Kč)	Without VAT (€)	With VAT (€)
chrom	chrome	99107,0	578	699	23,12	27,74

**99120/1****Vanová nástěnná baterie 150 mm**
Wall-mounted bath mixer 150 mm

- Baterie bez příslušenství.
- Mixer without accessories.



Provedení	Finish	Code	Bez DPH (Kč)	SDPH (Kč)	Without VAT (€)	With VAT (€)
chrom	chrome	99120/1,0	1 280	1 549	51,20	61,44

**99124/1****Vanová nástěnná baterie 100 mm**
Wall-mounted bath mixer 100 mm

- Baterie bez příslušenství.
- Mixer without accessories.



Provedení	Finish	Code	Bez DPH (Kč)	SDPH (Kč)	Without VAT (€)	With VAT (€)
chrom	chrome	99124/1,0	1 280	1 549	51,20	61,44



99121

Vanová nástěnná baterie 150 mm
Wall-mounted bath mixer 150 mm

- Baterie s příslušenstvím.
- Mixer with accessories.



Provedení	Finish	Code	Bez DPH (Kč)	SDPH (Kč)	Without VAT (€)	With VAT (€)
chrom	chrome	99121,0	1 735	2 099	69,40	83,28



99160/1

Sprchová nástěnná baterie 150 mm
Wall-mounted shower mixer 150 mm

- Baterie bez příslušenství.
- Mixer without accessories.



Provedení	Finish	Code	Bez DPH (Kč)	SDPH (Kč)	Without VAT (€)	With VAT (€)
chrom	chrome	99160/1,0	1 032	1 249	41,28	49,54



99164/1

Sprchová nástěnná baterie 100 mm
Wall-mounted shower mixer 100 mm

- Baterie bez příslušenství.
- Mixer without accessories.



Provedení	Finish	Code	Bez DPH (Kč)	SDPH (Kč)	Without VAT (€)	With VAT (€)
chrom	chrome	99164/1,0	1 032	1 249	41,28	49,54



99137/1

Paneláková nástěnná vanová baterie 100 mm
Wall-mounted bath mixer 100 mm

- Baterie bez příslušenství. Délka výtokového ramínka 360 mm.
- Mixer without accessories. The length of the spout is 360 mm.



Provedení	Finish	Code	Bez DPH (Kč)	SDPH (Kč)	Without VAT (€)	With VAT (€)
chrom	chrome	99137/1,0	1 404	1 699	56,16	67,39

**99170/T****Dřezová nebo umyvadlová nástěnná baterie 150 mm**
Wall-mounted basin or sink mixer 150 mm

- Délka výtokového ramínka 205 mm.
- The length of the spout is 205 mm.



Provedení	Finish	Code	Bez DPH (Kč)	S DPH (Kč)	Without VAT (€)	With VAT (€)
chrom	chrome	99170/T,0	1 073	1 298	42,92	51,50

**99174/T****Dřezová nebo umyvadlová nástěnná baterie 100 mm**
Wall-mounted basin or sink mixer 100 mm

- Délka výtokového ramínka 205 mm.
- The length of the spout is 205 mm.



Provedení	Finish	Code	Bez DPH (Kč)	S DPH (Kč)	Without VAT (€)	With VAT (€)
chrom	chrome	99174/T,0	1 073	1 298	42,92	51,50

**KITRETRO,0****Sprchová souprava**
Shower set

- Souprava obsahuje 1 polohovou sprchovou růžici, posuvný držák sprchy délky 780 mm, kovovou hadici 150 cm. Průměr tyče 19 mm. Rozteč montážních otvorů cca 745 mm.
- The set includes 1-position shower head, adjustable shower holder, length 780 mm, metal hose 150 cm. Dia.19 mm. Spacing of mounting holes 745 mm.



Provedení	Finish	Code	Bez DPH (Kč)	S DPH (Kč)	Without VAT (€)	With VAT (€)
chrom	chrome	KITRETRO,0	1 156	1 399	46,24	55,49

K VODOVODNÍM BATERIÍM TITANIA RETRO II DOPORUČUJEME KOUPELNOVÉ DOPLŇKY FERRO RETRO.

NAVŠTIVTE STRANU 397 TOHOTO KATALOGU.



ARE02



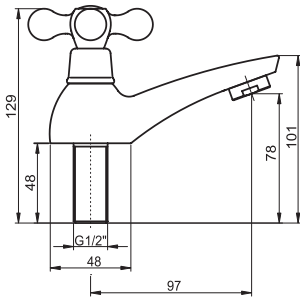
ARE05



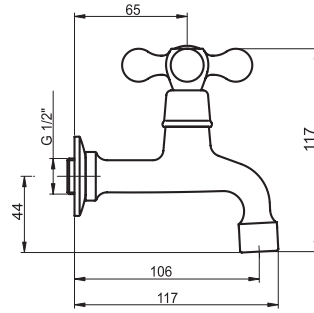
ARE03



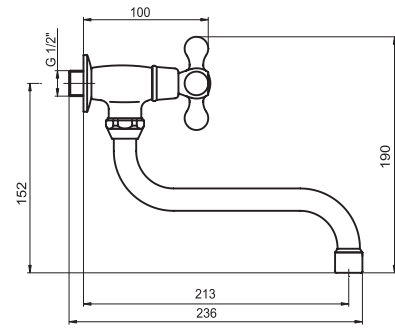
99105



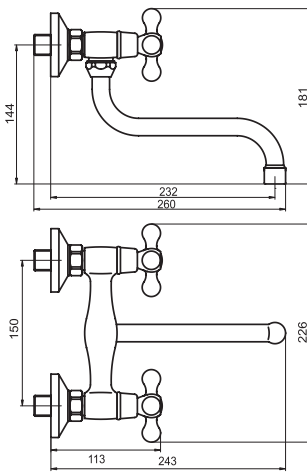
99106



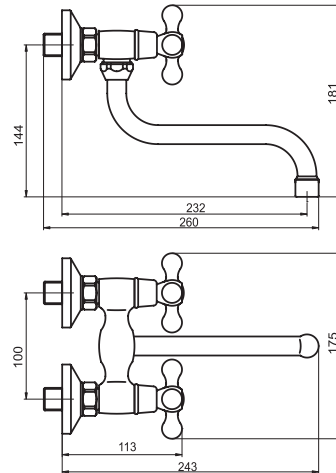
99107



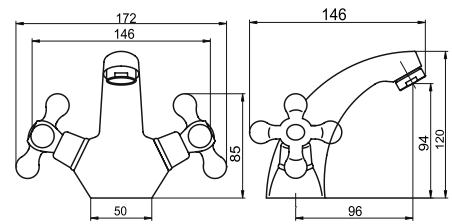
99170/T



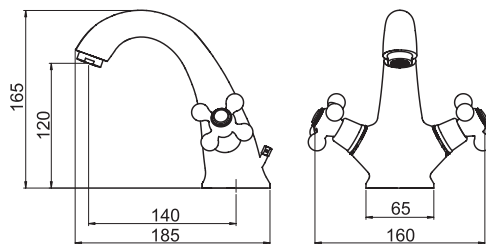
99174/T



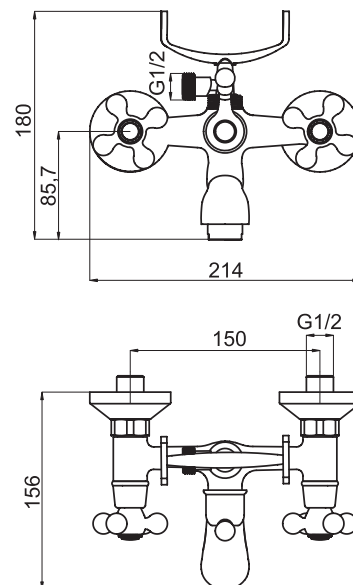
99101



99102

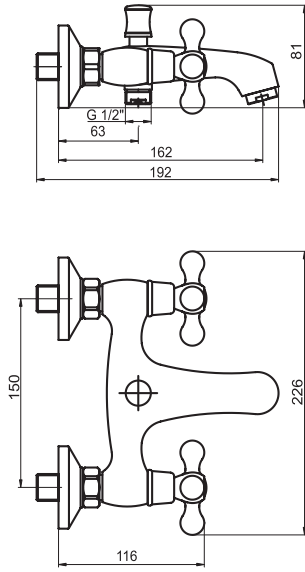


99121

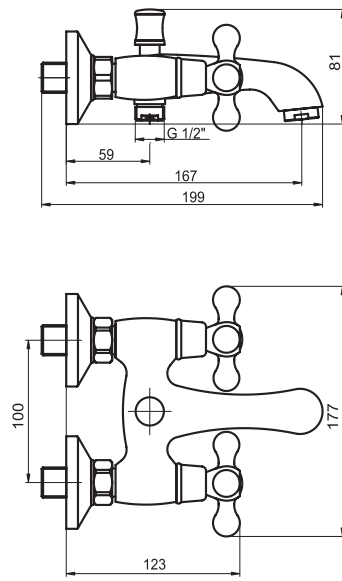




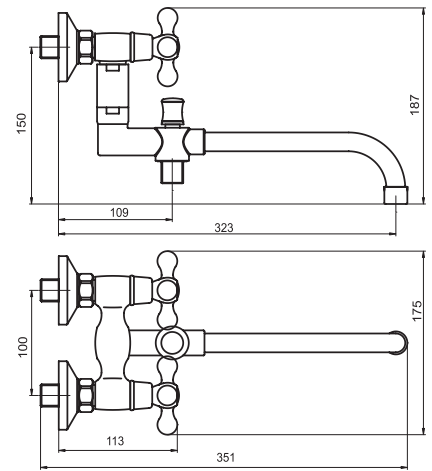
99120/1



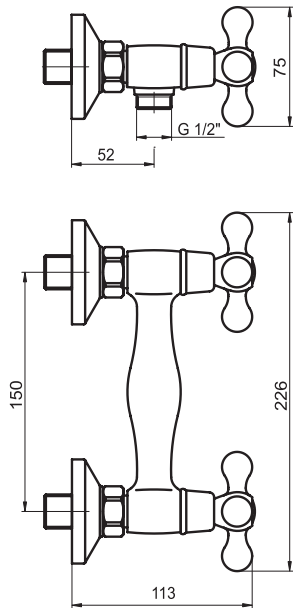
99124/1



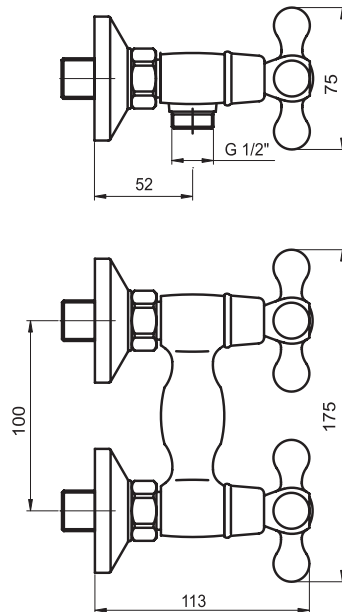
99137/1



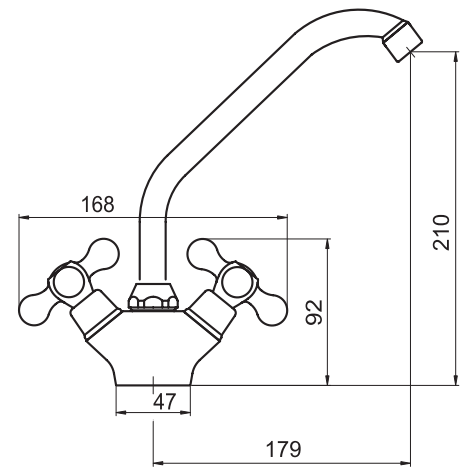
99160/1



99164/1



99113





NOBLESS
TITANIA

PODOMÍTKOVÉ BOXY

Moderní
řešení

Podomítkové boxy Nobless/Titania jsou dodávány ve 20 provedeních a 9 designech sérií vodovodních baterií.

Můžete si vybrat řadu, která dokonale odpovídá vašemu vkusu i technickým potřebám.



KATALOG
INSPIRACÍ
A ZAPOJENÍ
BATERIÍ



Varianty podomítkkových boxů TITANIA A NOBLESS

PODOMÍTKOVÝ BOX 2CESTNÝ S KERAMICKÝM PŘEPÍNAČEM



PODOMÍTKOVÝ BOX 3CESTNÝ S KERAMICKÝM PŘEPÍNAČEM



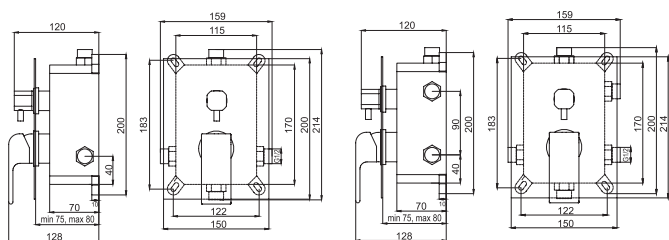
BOKORYS PODOMÍTKKOVÝCH BOXŮ TITANIA A NOBLESS



Jednoduchá a bezpečná montáž boxu, který se velmi snadno usazuje do zdi. Široké možnosti vlastní instalace - do sádkartónu i do klasické zděné příčky. Uložení do hloubky 75 - 80 mm. Připojení 1/2".

MIN 75 mm, MAX 80 mm

TECHNICKÝ VÝKRES BOXU TITANIA A NOBLESS



Boxy jsou dodávány komplet včetně krytu, páky a přepínače V JEDNÉ KRABICI. Objednávejte pod jedním kódem. Baterie jsou dodávány s jedním typem krytu.

Výhody podomítkkových boxů TITANIA A NOBLESS

- všechny naše podomítkkové boxy obsahují podomítkkovou i nadomítkkovou část, kryt i ovládací páku, tj. cena je za kompletní výrobek
- nezabírají místo ve sprchovém koutě
- jsou ve 2 i 3cestném provedení
- moderní design
- snadná montáž a údržba
- jednoduchá obsluha i během sprchování
- široká nabídka designů (9 sérií)
- zajímavá cena
- dlouhodobě odolná keramická kartuše
- prodloužená záruka - 5 let na kartuši

BOXY JSOU VHODNÉ PRO TYTO ŘADY VODOVODNÍCH BATERIÍ:

TITANIA IRIS NEW (str. 120)	NOBLESS EDGE (str. 170)
TITANIA NICE (str. 125)	NOBLESS TINA (chrom) (str. 176)
TITANIA SMART (str. 129)	NOBLESS VISION X (str. 193)
TITANIA FRESH (str. 148)	
TITANIA PURE (str. 141)	



SOUČÁSTÍ BOXU
JE VODOVÁHA -
VELMI SNADNÁ
INSTALACE



SCHÉMA ZAPOJENÍ 2CESTNÉHO BOXU

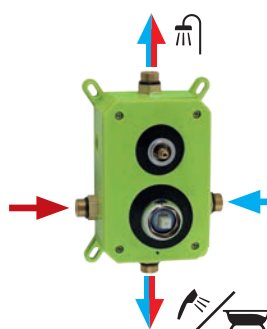
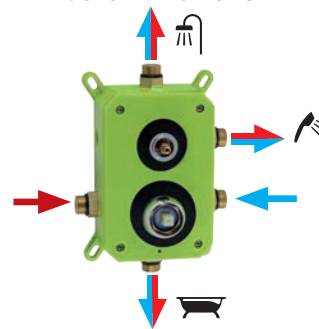


SCHÉMA ZAPOJENÍ 3CESTNÉHO BOXU





PRS/SET051

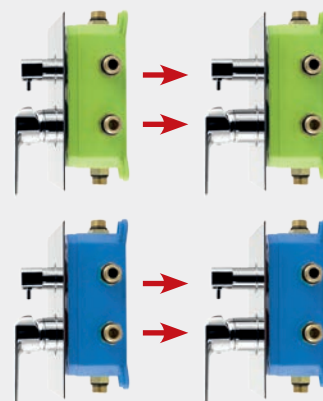
Prodlužovací sada 25 mm pro BOX051
25 mm extension set for BOX051

PRS/SET051R,0

pro BOX58051R,0, BOX36051R,0, BOX37051R,0, BOX38051R,0, BOX42051R,0, BOX90351R,0, BOX94451R,0, BOX96051R,0, BOX97051R,0, BOX98051R,0.

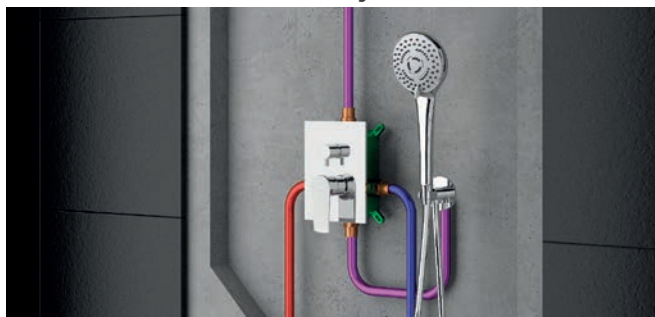
PRS/SET051RX,0

pro BOX58051RX,0, BOX36051RX,0, BOX37051RX,0, BOX38051RX,0, BOX42051RX,0, BOX94451RX,0, BOX96051RX,0, BOX97051RX,0, BOX98051RX,0.

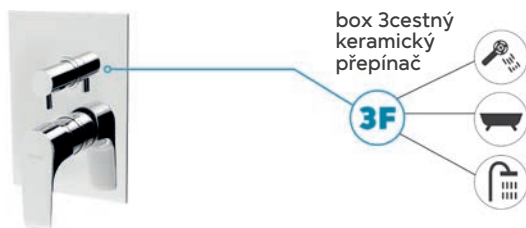


Provedení	Finish	Code	Bez DPH (Kč)	S DPH (Kč)	Without VAT (€)	With VAT (€)
chrom	chrome	PRS/SET051R,0	660	799	26,40	31,68
chrom	chrome	PRS/SET051RX,0	660	799	26,40	31,68

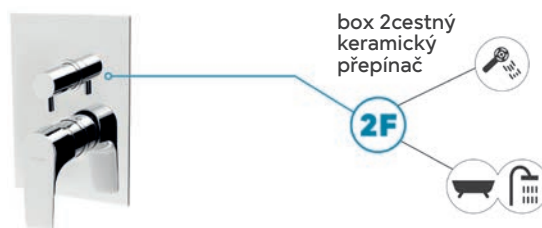
Podomítkové boxy



Podomítkové boxy Titania a Nobless se vyrábějí v 3cestném i 2cestném provedení. Jsou dodávány v designu 9 sérií vodovodních baterí.



Každý 3cestný box můžete kombinovat s jakýmkoli 3 prvky výstupu vody. Můžete si vybrat pevnou sprchu, ruční sprchu či výstup pro vanu (rameno, napouštění přepadem).



Každý 2cestný box můžete kombinovat s jakýmkoli 2 prvky výstupu vody. Můžete si vybrat pevnou sprchu, ruční sprchu či výstup pro vanu (rameno, napouštění přepadem).

Odolnost a komfort

Podomítkové boxy Nobless a Titania přinášejí do každé koupelny pohodlí, moderní design, úsporu prostoru a snadnou instalaci. Zákazník si může vybrat z 9 sérií. Umožňují kombinaci s mnoha prvky sprchového programu.

Rychlá a pohodlná instalace boxu, dlouhodobá životnost, moderní konstrukce. Plastové kryty dobře chrání podomítkový box proti vlhku a nečistotám.

Keramikový přepínač

Vysoce kvalitní keramikový přepínač s kovovou pákou a přehledným označením jednotlivých poloh.

Rychlá a pohodlná instalace boxu.

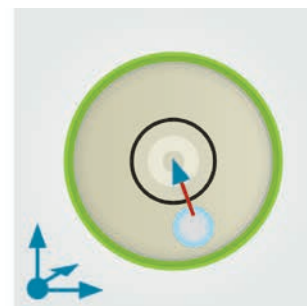
Pro montáž dodáváno s odolnými plastovými kryty, které chrání chromové části před poškozením při montáži a stavebních pracích.

Designový odolný kovový kryt

dodává celé sestavě eleganci a umožňuje přehledné ovládání baterie.

Integrovaná vodováha

je součástí každého boxu, usnadňuje správnou vertikální a horizontální montáž během instalace.





SADAECO52RT

Sprchová podomítková termostatická sada METALIA ECO+ Concealed thermostatic shower set METALIA ECO+

- Rozměr hlavové sprchy 250 x 250 mm. Rameno pevné sprchy 400 mm. Délka sprchové hadice 150 cm. Úspora vody až **56 %**. Obsahuje automatický regulátor průtoku.
- Dimension of fixed shower head 250 x 250 mm. Fixed shower arm 400 mm. Length of shower hose 150 cm. Water save up to **56 %**. Automatic flow restrictor is included.

Sada obsahuje/Set consist of:
BOX56052RT; RAM405,0; RUP/251,4; D/KVADRO,0; MET150,0; RU/880,0
Viz série Metalia ECO+ - strana 65. See page 65



Provedení	Finish	Code	Bez DPH (Kč)	S DPH (Kč)	Without VAT (€)	With VAT (€)
chrom	chrome	SADAECO52RT	6 859	8 299	274,36	329,23



SADA38050R,1

Sprchová podomítková sada NOBLESS TINA BÍLÁ Concealed shower set NOBLESS TINA WHITE

- Rozměr hlavové sprchy 250 x 250 mm. Rameno pevné sprchy 350 mm. Délka sprchové hadice 150 cm. Obsahuje automatický regulátor průtoku. Včetně podomítkového tělesa.
- Dimension of fixed shower head 250 x 250 mm. Fixed shower arm 350 mm. Length of shower hose 150 cm. Automatic flow restrictor is included. Including concealed body.

Sada obsahuje/Set consist of:
38050R,1; RAM350,0; RUP/410,1; H/7000,0; RU/420,1; D/LUXUS,0

Viz série NOBLESS TINA BÍLÁ - strana 181. See page 181.



Provedení	Finish	Code	Bez DPH (Kč)	S DPH (Kč)	Without VAT (€)	With VAT (€)
bílá-chrom	white-chrome	SADA38050R,1	5 288	6 398	211,52	253,82



SADA38051R,5

Sprchová podomítková sada NOBLESS TINA ČERNÁ Concealed shower set NOBLESS TINA BLACK

- Průměr hlavové sprchy 200 mm. Rameno pevné sprchy 350 mm. Délka sprchové hadice 150 cm.
- Dimension of fixed shower head 200 mm. Fixed shower arm 350 mm. Length of shower hose 150 cm.

Sada obsahuje/Set consist of:
BOX38051R,5; RAM350,5; RUP/200,5; MINI869,5; D/STENAA1,5

Viz série NOBLESS TINA ČERNÁ - strana 184. See page 184



Provedení	Finish	Code	Bez DPH (Kč)	S DPH (Kč)	Without VAT (€)	With VAT (€)
černá matná	black matt	SADA38051R,5	5 784	6 999	231,36	277,63



SADA58051R,5

Sprchová podomítková sada METALIA 58 Concealed shower set METALIA 58

- Rozměr hlavové sprchy 230 x 230 mm. Rameno pevné sprchy 400 mm. Délka sprchové hadice 150 cm. Včetně podomítkového tělesa.
- Dimensions of fixed shower head 230 x 230 mm. Fixed shower arm 400 mm. Length of shower hose 150 cm. Including concealed body.

Sada obsahuje/Set consist of:
BOX58051R,5; RAM405,5; RUP/580,5; RU/201,5; D/KVADRO,5; NOVAFLEX/150,5

Viz série METALIA 58 - strana 45. See page 45.



Provedení	Finish	Code	Bez DPH (Kč)	S DPH (Kč)	Without VAT (€)	With VAT (€)
černá matná	black matt	SADA58051R,5	6 197	7 498	247,88	297,46



SADA38051R,0

Sprchová podomítková sada NOBLESS TINA Concealed shower set NOBLESS TINA

- Rozměr hlavové sprchy 300 x 200 mm. Rameno pevné sprchy 350 mm. Délka sprchové hadice 150 cm. Obsahuje automatický regulátor průtoku.
- Dimension of fixed shower head 300 x 200 mm. Fixed shower arm 350 mm. Length of shower hose 150 cm. Automatic flow restrictor is included.

Sada obsahuje/Set consist of:
BOX38051R,0; RAM350,0; RUP/203,4; H/7000,0; RU/893,0; D/LUXUS,0

Viz série NOBLESS TINA - strana 176. See page 176.



Provedení	Finish	Code	Bez DPH (Kč)	SDPH (Kč)	Without VAT (€)	With VAT (€)
chrom	chrome	SADA38051R,0	5 206	6 299	208,24	249,89



SADA96050R

Sprchová podomítková sada TITANIA FRESH Concealed shower set TITANIA FRESH

- Průměr hlavové sprchy 200 mm. Rameno pevné sprchy 350 mm. Délka sprchové hadice 150 cm. Včetně podomítkového tělesa.
- Dimension of fixed shower head 200 mm. Fixed shower arm 350 mm. Length of shower hose 150 cm. Including concealed body.

Sada obsahuje/Set consist of:
96050R,0; RAM350,0; RUP/200,0; MINI870,0; D/STENAA1,0

Viz série TITANIA FRESH - strana 153. See page 153.



Provedení	Finish	Code	Bez DPH (Kč)	SDPH (Kč)	Without VAT (€)	With VAT (€)
chrom	chrome	SADA96050R	3 305	3 999	132,20	158,64



SADA36051R,0

Sprchová podomítková sada NOBLESS EDGE Concealed shower set NOBLESS EDGE

- Rozměr hlavové sprchy 250 x 250 mm. Rameno pevné sprchy 400 mm. Délka sprchové hadice 150 cm. Obsahuje automatický regulátor průtoku.
- Dimension of fixed shower head 250 x 250 mm. Fixed shower arm 400 mm. Length of shower hose 150 cm. Automatic flow restrictor is included.

Sada obsahuje/Set consist of:
BOX36051R,0; RAM405,0; RUP/251,4; H/7000,0; RU/775,0; D/KVADRO,0

Viz série NOBLESS EDGE - strana 171. See page 171.



Provedení	Finish	Code	Bez DPH (Kč)	SDPH (Kč)	Without VAT (€)	With VAT (€)
chrom	chrome	SADA36051R,0	5 371	6 499	214,84	257,81



*

SADA58051R,0

Sprchová podomítková sada METALIA 58 Concealed shower set METALIA 58

- Rozměr hlavové sprchy 230 x 230 mm. Rameno pevné sprchy 400 mm. Délka sprchové hadice 150 cm. Včetně podomítkového tělesa.
- Dimensions of fixed shower head 230 x 230 mm. Fixed shower arm 400 mm. Length of shower hose 150 cm. Including concealed body.

Sada obsahuje/ Set consist of:
BOX58051R,0; RAM405,0; RUP/580,0; RU/201,0; D/KVADRO,0; MET/155,0

Viz série METALIA 58 - strana 39. See page 39.



Provedení	Finish	Code	Bez DPH (Kč)	SDPH (Kč)	Without VAT (€)	With VAT (€)
chrom	chrome	SADA58051R,0	5 371	6 499	214,84	257,81

* úsporná sprchová růžice, ECO shower head



36001/1,0 Stojánková umyvadlová baterie
6406,0 Držák kartáčků

NOBLESS



VODOVODNÍ BATERIE NOBLESS

NOBLESS je vyšší střední třída baterií dodávaná za příznivou cenu. Její sebevědomý design a technická preciznost dokazují, že tyto série jsou určeny všem, kteří dokáží ocenit vzácnou harmonii mezi krásou a praktičností. Baterie jsou osazeny odolnou a bezpečnou ovládací keramickou kartuší. Barevné provedení: chrom, bílá, černá, rozteč 150 mm. Pro delší životnost baterie a komfort užívání doporučujeme montáž vodovodního filtru. Prodloužená záruka - 5 let na kartuši.

SINGLE-LEVER MIXERS NOBLESS

Mixers NOBLESS are higher middle class series supplied for favourable prices. Their self-confident design and technical preciseness prove that these mixer series are determinate to everyone who can appreciate precious harmony of beauty and serviceability. The mixers have resistant and safe control ceramic cartridge. Colour finish: chrome, white and black, spacing 150 mm. We recommend mounting of plumbing filter for longer working life and more comfortable usage. The guarantee period is 5 years to cartridge.



**36001****Stojánková umyvadlová baterie**
Basin mixer

- Baterie s uzávěrem výpusti 5/4". Typ 36001/1 je bez výpusti.
- Mixer with 5/4" pop-up waste. Type 36001/1 mixer without pop-up waste.



Provedení	Finish	Code	Bez DPH (Kč)	SDPH (Kč)	Without VAT (€)	With VAT (€)
chrom	chrome	36001/1,0	1 859	2 249	74,36	89,23
chrom	chrome	36001,0	1 941	2 349	77,64	93,17

**36011****Stojánková bidetová baterie**
Bidet mixer

- Baterie s uzávěrem výpusti 5/4".
- Mixer with 5/4" pop-up waste, to be mounted on a bidet with a single assembly hole.



Provedení	Finish	Code	Bez DPH (Kč)	SDPH (Kč)	Without VAT (€)	With VAT (€)
chrom	chrome	36011,0	1 983	2 399	79,32	95,18

**36020/1****Vanová nástěnná baterie 150 mm**
Wall-mounted bath mixer 150 mm

- Baterie bez příslušenství.
- Mixer without accessories.



Provedení	Finish	Code	Bez DPH (Kč)	SDPH (Kč)	Without VAT (€)	With VAT (€)
chrom	chrome	36020/1,0	2 230	2 698	89,20	107,04

**36061/1****Sprchová nástěnná baterie 150 mm**
Wall-mounted shower mixer 150 mm

- Baterie bez příslušenství.
- Mixer without accessories.



Provedení	Finish	Code	Bez DPH (Kč)	SDPH (Kč)	Without VAT (€)	With VAT (€)
chrom	chrome	36061/1,0	1 983	2 399	79,32	95,18

**36062/1****Sprchová nástěnná baterie 150 mm s horním vývodem**
Wall-mounted shower mixer 150 mm with upper outlet

- Baterie bez příslušenství.
- Mixer without accessories.

Vhodné k setům - viz tabulka na straně 282.
Suitable - see page 282.



Provedení	Finish	Code	Bez DPH (Kč)	SDPH (Kč)	Without VAT (€)	With VAT (€)
chrom	chrome	36062/1,0	1 983	2 399	79,32	95,18



36713

Stojánková dřezová baterie
Sink mixer

- Délka výtokového ramínka 220 mm.
- The spout length is 220 mm.



Provedení	Finish	Code	Bez DPH (Kč)	S DPH (Kč)	Without VAT (€)	With VAT (€)
chrom	chrome	36713,0	2 313	2 799	92,52	111,02



36713

Stojánková dřezová baterie
Sink mixer

- Délka výtokového ramínka 220 mm.
- The spout length is 220 mm.

Vhodné pro granitové dřezy - strana 462.
Suitable for granite sinks - page 462.



Provedení	Finish	Code	Bez DPH (Kč)	S DPH (Kč)	Without VAT (€)	With VAT (€)
granit-černý	granit-black	36713,GRB	3 966	4 799	158,64	190,37



36713

Stojánková dřezová baterie
Sink mixer

- Délka výtokového ramínka 220 mm.
- The spout length is 220 mm.

Vhodné pro granitové dřezy - strana 462.
Suitable for granite sinks - page 462.



Provedení	Finish	Code	Bez DPH (Kč)	S DPH (Kč)	Without VAT (€)	With VAT (€)
granit-písek	granit-sand	36713,GRS	3 966	4 799	158,64	190,37



SET069/36

Sprchová souprava + sprchová baterie s horním vývodem 36062
Shower set + shower mixer with upper outlet 36062

A: 1 050–1 250 mm

B: 50–80 mm

- Rozměr hlavové sprchy 280 x 280 mm. Délka sprchové hadice 150 cm.
- Dimension of fixed shower head 280 x 280 mm. Length of shower hose 150 cm.



Provedení	Finish	Code	Bez DPH (Kč)	S DPH (Kč)	Without VAT (€)	With VAT (€)
chrom	chrome	SET069/36,0	6 611	7 999	264,44	317,33

* úsporná sprchová růžice, ECO shower head

**36714****Stojánková dřezová baterie**
Sink mixer

Provedení	Finish	Code	Bez DPH (Kč)	S DPH (Kč)	Without VAT (€)	With VAT (€)
chrom	chrome	36714,0	3 057	3 699	122,28	146,74

**36050****Sprchová podomítková baterie**
Built-in shower mixer

- Včetně podomítkového tělesa.
- Including concealed body.



Provedení	Finish	Code	Bez DPH (Kč)	S DPH (Kč)	Without VAT (€)	With VAT (€)
chrom	chrome	36050,0	1 817	2 199	72,68	87,22

**36050R****Vanová a sprchová podomítková baterie s přepínačem**
Built-in bath and shower mixer with diverter

- Včetně podomítkového tělesa.
- Including concealed body.



Provedení	Finish	Code	Bez DPH (Kč)	S DPH (Kč)	Without VAT (€)	With VAT (€)
chrom	chrome	36050R,0	2 230	2 698	89,20	107,04

**BOX36051R****Podomítková baterie s boxem 2 vývody**
Built-in mixer incl. mounting box, 2-way

- Boxy jsou dodávány komplet včetně krytu, páky a přepínače. Objednávejte pod jedním kódem. Baterie jsou dodávány s jedním typem krytu. Keramický přepínač.
- Mounting boxes are delivered complete, including a cover, a lever and a diverter. Order under one code. The mixers are delivered with one type of cover. Ceramic diverter.

PRODLOUŽENÍ V PŘÍPADĚ PŘÍLIŠ HLUBOKÉHO ZASAZENÍ BOXU NAJDETE NA STRANĚ 163.
EXTENSION SET IF THE BOX IS TOO DEEP, SEE PAGE 163.



Provedení	Finish	Code	Bez DPH (Kč)	S DPH (Kč)	Without VAT (€)	With VAT (€)
chrom	chrome	BOX36051R,0	3 057	3 699	122,28	146,74

**BOX36051RX****Podomítková baterie s boxem 3 vývody**
Built-in mixer incl. mounting box, 3-way

- Boxy jsou dodávány komplet včetně krytu, páky a přepínače. Objednávejte pod jedním kódem. Baterie jsou dodávány s jedním typem krytu. Keramický přepínač.
- Mounting boxes are delivered complete, including a cover, a lever and a diverter. Order under one code. The mixers are delivered with one type of cover. Ceramic diverter.

PRODLOUŽENÍ V PŘÍPADĚ PŘÍLIŠ HLUBOKÉHO ZASAZENÍ BOXU NAJDETE NA STRANĚ 163.
EXTENSION SET IF THE BOX IS TOO DEEP, SEE PAGE 163.



Provedení	Finish	Code	Bez DPH (Kč)	S DPH (Kč)	Without VAT (€)	With VAT (€)
chrom	chrome	BOX36051RX,0	3 222	3 899	128,88	154,66



SADA36051R,0

Sprchová podomítková sada NOBLESS EDGE
Concealed shower set NOBLESS EDGE

- Rozměr hlavové sprchy 250 x 250 mm. Rameno pevné sprchy 400 mm. Délka sprchové hadice 150 cm. Obsahuje automatický regulátor průtoku.
- Dimension of fixed shower head 250 x 250 mm. Fixed shower arm 400 mm. Length of shower hose 150 cm. Automatic flow restrictor is included.

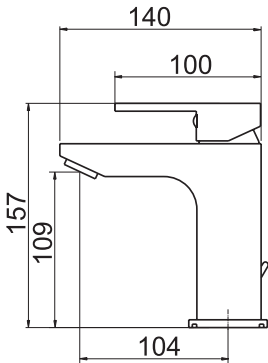
Sada obsahuje/Set consist of:
BOX36051R,0, RAM405,0, RUP/251,4, H/7000,0, RU/775,0, D/KVADRO,0
Viz Sprchový program - strana 288 / See page 288.



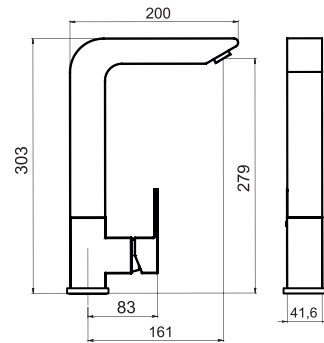
Provedení	Finish	Code	Bez DPH (Kč)	SDPH (Kč)	Without VAT (€)	With VAT (€)
chrom	chrome	SADA36051R,0	5 371	6 499	214,84	257,81



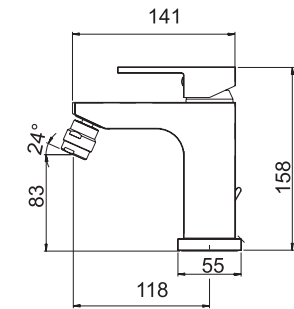
36001, 36001/1



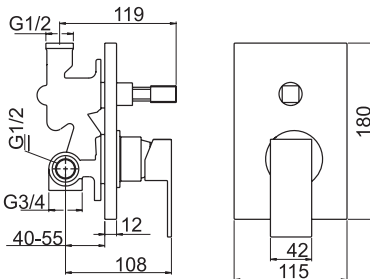
36714



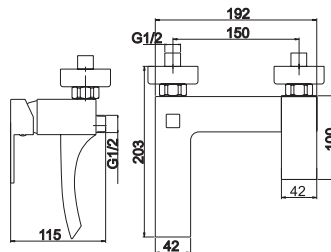
36011



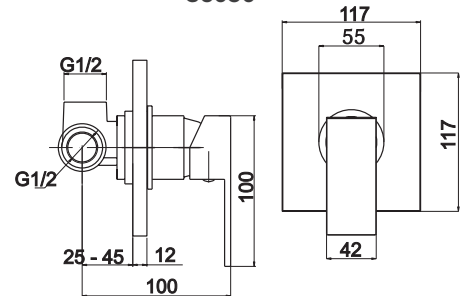
36050R



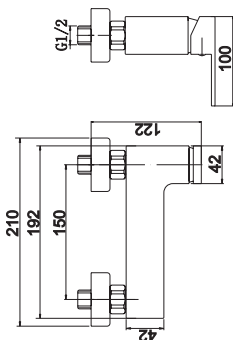
36020



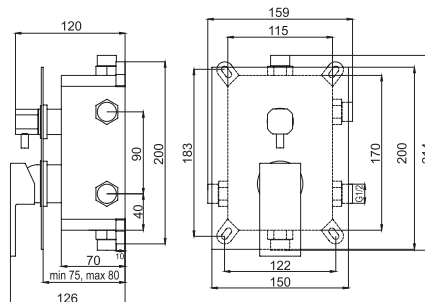
36050



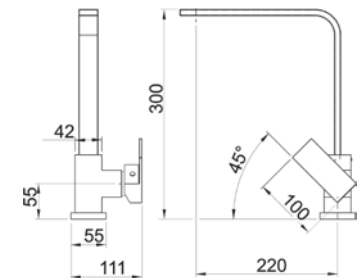
36061, 36062



BOX36051R, BOX36051RX



36713





38020/1,0 Vanová nástěnná baterie
38200,0 Nástěnná podomítková baterie
38062/1,0 Sprchová nástěnná baterie
KIT201,0 Sprchová souprava



AKCE
NOBLESS TINA 38001/1,0
1 900 Kč
76,00 €
bez DPH

38001**Stojánková umyvadlová baterie**
Basin mixer

- Typ 38001/1,0 je bez výpusti. Typ 38001,0 je s uzávěrem výpusti 5/4". Typ 38003,0 je s uzávěrem výpusti click-clack.
- Type 38001/1,0 without pop-up waste. Type 38001,0 with 5/4" pop-up waste. Type 38003,0 with click-clack waste.



Provedení	Finish	Code	Bez DPH (Kč)	SDPH (Kč)	Without VAT (€)	With VAT (€)
chrom	chrome	38001/1,0	1 900	2 299	76,00	91,20
chrom	chrome	38001,0	2 065	2 499	82,60	99,12
chrom	chrome	38003,0	2 148	2 599	85,92	103,10

**38501****Stojánková umyvadlová baterie**
Basin mixer

- Typ 38501/1,0 je bez výpusti. Typ 38503,0 je s uzávěrem výpusti click-clack. Výška baterie 270 mm.
- Type 38501/1,0 without pop-up waste. Type 38503,0 with click-clack waste. Height of mixer 270 mm.



Provedení	Finish	Code	Bez DPH (Kč)	SDPH (Kč)	Without VAT (€)	With VAT (€)
chrom	chrome	38501/1,0	2 644	3 199	105,76	126,91
chrom	chrome	38503,0	2 974	3 599	118,96	142,75

**38200****Umyvadlová nástěnná podomítková baterie**
Washbasin built-in mixer

- Včetně podomítkového tělesa. Délka výtokového ramínka 193 mm. Výškově nastavitelný aerátor.
- Including concealed body. The spout length is 193 mm. Adjustable aerator.



Provedení	Finish	Code	Bez DPH (Kč)	SDPH (Kč)	Without VAT (€)	With VAT (€)
chrom	chrome	38200,0	2 974	3 599	118,96	142,75

**38011****Stojánková bidetová baterie**
Bidet mixer

- Baterie s uzávěrem výpusti click-clack.
- Mixer with click-clack waste.



Provedení	Finish	Code	Bez DPH (Kč)	SDPH (Kč)	Without VAT (€)	With VAT (€)
chrom	chrome	38011,0	2 148	2 599	85,92	103,10

**38020/1****Vanová nástěnná baterie 150 mm**
Wall-mounted bath mixer 150 mm

- Baterie bez příslušenství. Keramickeho přepínače.
- Mixer without accessories. Ceramic diverter.



Provedení	Finish	Code	Bez DPH (Kč)	SDPH (Kč)	Without VAT (€)	With VAT (€)
chrom	chrome	38020/1,0	2 726	3 298	109,04	130,85



38061/1 Sprchová nástěnná baterie 150 mm Wall-mounted shower mixer 150 mm

- Baterie bez příslušenství.
- Mixer without accessories.



Provedení	Finish	Code	Bez DPH (Kč)	S DPH (Kč)	Without VAT (€)	With VAT (€)
chrom	chrome	38061/1,0	2 065	2 499	82,60	99,12



38062/1 Sprchová nástěnná baterie 150 mm s horním vývodem Wall-mounted shower mixer 150 mm with upper outlet

- Baterie bez příslušenství.
- Mixer without accessories.

Vhodné k setům - viz tabulka na straně 282.
Suitable - see page 282.



Provedení	Finish	Code	Bez DPH (Kč)	S DPH (Kč)	Without VAT (€)	With VAT (€)
chrom	chrome	38062/1,0	2 148	2 599	85,92	103,10



38713 Stojánková dřezová baterie Sink mixer

- Délka výtokového ramínka 220 mm.
- The spout length is 220 mm.



Provedení	Finish	Code	Bez DPH (Kč)	S DPH (Kč)	Without VAT (€)	With VAT (€)
chrom	chrome	38713,0	2 478	2 998	99,12	118,94



38714 Stojánková dřezová baterie Sink mixer

- Délka výtokového ramínka 220 mm.
Výška 280,5 mm.
- The spout length is 220 mm.
Height of mixer 280,5 mm.



Provedení	Finish	Code	Bez DPH (Kč)	S DPH (Kč)	Without VAT (€)	With VAT (€)
chrom	chrome	38714,0	2 892	3 499	115,68	138,82



38481 Stojánková dřezová baterie Sink mixer

- Délka výtokového ramínka 220 mm.
- The spout length is 220 mm.



Provedení	Finish	Code	Bez DPH (Kč)	S DPH (Kč)	Without VAT (€)	With VAT (€)
chrom	chrome	38481,0	3 140	3 799	125,60	150,72



**38050****Vanová podomítková baterie**
Built-in shower mixer

- Včetně podomítkového tělesa.
- Including concealed body.



Provedení	Finish	Code	Bez DPH (Kč)	S DPH (Kč)	Without VAT (€)	With VAT (€)
chrom	chrome	38050,0	1 900	2 299	76,00	91,20

**38050R****Vanová a sprchová podomítková baterie s přepínačem**
Built-in bath and shower mixer with diverter

- Včetně podomítkového tělesa. Keramický přepínač.
- Including concealed body. Ceramic diverter.



Provedení	Finish	Code	Bez DPH (Kč)	S DPH (Kč)	Without VAT (€)	With VAT (€)
chrom	chrome	38050R,0	2 644	3 199	105,76	126,91

**BOX38051R****Podomítková baterie s boxem 2 vývody**
Built-in mixer incl. mounting box, 2-way

- Boxy jsou dodávány komplet včetně krytu, páky a přepínače. Objednávejte pod jedním kódem. Baterie jsou dodávány s jedním typem krytu. Keramický přepínač.
- Mounting boxes are delivered complete, including a cover, a lever and a diverter. Order under one code. The mixers are delivered with one type of cover. Ceramic diverter.

PRODLOUŽENÍ V PŘÍPADĚ PŘÍLIŠ HLUBOKÉHO ZASAZENÍ BOXU NAJDETE NA STRANĚ 163.
EXTENSION SET IF THE BOX IS TOO DEEP, SEE PAGE 163.



Provedení	Finish	Code	Bez DPH (Kč)	S DPH (Kč)	Without VAT (€)	With VAT (€)
chrom	chrome	BOX38051R,0	3 140	3 799	125,60	150,72

**BOX38051RX****Podomítková baterie s boxem 3 vývody**
Built-in mixer incl. mounting box, 3-way

- Boxy jsou dodávány komplet včetně krytu, páky a přepínače. Objednávejte pod jedním kódem. Baterie jsou dodávány s jedním typem krytu. Keramický přepínač.
- Mounting boxes are delivered complete, including a cover, a lever and a diverter. Order under one code. The mixers are delivered with one type of cover. Ceramic diverter.

PRODLOUŽENÍ V PŘÍPADĚ PŘÍLIŠ HLUBOKÉHO ZASAZENÍ BOXU NAJDETE NA STRANĚ 163.
EXTENSION SET IF THE BOX IS TOO DEEP, SEE PAGE 163.



Provedení	Finish	Code	Bez DPH (Kč)	S DPH (Kč)	Without VAT (€)	With VAT (€)
chrom	chrome	BOX38051RX,0	3 305	3 999	132,20	158,64

**SADA38051R,0****Sprchová podomítková sada NOBLESS TINA**
Concealed shower set NOBLESS TINA

- Rozměr hlavové sprchy 300 × 200 mm. Rameno pevné sprchy 350 mm. Délka sprchové hadice 150 cm. Obsahuje automatický regulátor průtoku.
- Dimension of fixed shower head 300 × 200 mm. Fixed shower arm 350 mm. Length of shower hose 150 cm. Automatic flow restrictor is included.

Sada obsahuje/Set consist of:
BOX38051R,0, RAM350,0, RUP/203,4, H/7000,0, RU/893,0, D/LUXUS,0

Viz Sprchový program - strana 288 / See page 288



Provedení	Finish	Code	Bez DPH (Kč)	S DPH (Kč)	Without VAT (€)	With VAT (€)
chrom	chrome	SADA38051R,0	5 206	6 299	208,24	249,89

**SET041/38****Sprchová souprava + sprchová baterie s horním vývodem 38062/1,0**
Shower set + shower mixer with upper outlet 38062/1,0**B:** 60–80 mm

- Výška setu 1 185 mm.
Průměr hlavové sprchy 250 mm. Délka sprchové hadice 150 cm.
- Height 1 185 mm.
Dimension of fixed shower head 250 mm. Length of shower hose 150 cm.



Provedení	Finish	Code	Bez DPH (Kč)	S DPH (Kč)	Without VAT (€)	With VAT (€)
chrom	chrome	SET041/38,0	4 379	5 299	175,16	210,19



NOBLESS TINA





38001
Stojánková umyvadlová baterie
Basin mixer

- Typ 38001/1,1 je bez výpusti. Typ 38003,1 je s uzávěrem výpusti click-clack.
- Type 38001/1,1 without pop-up waste. Type 38003,1 with click-clack waste.



Provedení	Finish	Code	Bez DPH (Kč)	SDPH (Kč)	Without VAT (€)	With VAT (€)
bilá-chrom	white-chrome	38001/1,1	2 065	2 499	82,60	99,12
bilá-chrom	white-chrome	38003,1	2 313	2 799	92,52	111,02



38501
Stojánková umyvadlová baterie
Basin mixer

- Typ 38501/1,1 je bez výpusti. Typ 38503,1 je s uzávěrem výpusti click-clack. Výška baterie 270 mm.
- Type 38501/1,1 without pop-up waste. Type 38503,1 with click-clack waste. Height of mixer 270 mm.



Provedení	Finish	Code	Bez DPH (Kč)	SDPH (Kč)	Without VAT (€)	With VAT (€)
bilá-chrom	white-chrome	38501/1,1	3 057	3 699	122,28	146,74
bilá-chrom	white-chrome	38503,1	3 305	3 999	132,20	158,64



38200
Umyvadlová nástěnná podomítková baterie
Washbasin built-in mixer

- Včetně podomítkového tělesa. Délka výtokového ramínka 193 mm. Výklopný aerátor.
- Including concealed body. The spout length is 193 mm. Adjustable aerator.



Provedení	Finish	Code	Bez DPH (Kč)	SDPH (Kč)	Without VAT (€)	With VAT (€)
bilá-chrom	white-chrome	38200,1	3 222	3 899	128,88	154,66



38011
Stojánková bidetová baterie
Bidet mixer

- Baterie s uzávěrem výpusti click-clack.
- Mixer with click-clack waste.



Provedení	Finish	Code	Bez DPH (Kč)	SDPH (Kč)	Without VAT (€)	With VAT (€)
bilá-chrom	white-chrome	38011,1	2 313	2 799	92,52	111,02



38020/1
Vanová nástěnná baterie 150 mm
Wall-mounted bath mixer 150 mm

- Baterie bez příslušenství. Keramický prepínač.
- Mixer without accessories. Ceramic diverter.



Provedení	Finish	Code	Bez DPH (Kč)	SDPH (Kč)	Without VAT (€)	With VAT (€)
bilá-chrom	white-chrome	38020/1,1	3 222	3 899	128,88	154,66



**38061/1****Sprchová nástěnná baterie 150 mm**
Wall-mounted shower mixer 150 mm

- Baterie bez příslušenství.
- Mixer without accessories.



Provedení	Finish	Code	Bez DPH (Kč)	S DPH (Kč)	Without VAT (€)	With VAT (€)
bilá-chrom	white-chrome	38061/1,1	2 478	2 998	99,12	118,94

**38062/1****Sprchová nástěnná baterie 150 mm s horním vývodem**
Wall-mounted shower mixer 150 mm with upper outlet

- Baterie bez příslušenství.
- Mixer without accessories.

Vhodné k setům - viz tabulka na straně 282.
Suitable - see page 282.



Provedení	Finish	Code	Bez DPH (Kč)	S DPH (Kč)	Without VAT (€)	With VAT (€)
bilá-chrom	white-chrome	38062/1,1	2 478	2 998	99,12	118,94

**38050****Sprchová podomítková baterie**
Built-in shower mixer

- Včetně podomítkového tělesa.
- Including concealed body.



Provedení	Finish	Code	Bez DPH (Kč)	S DPH (Kč)	Without VAT (€)	With VAT (€)
bilá-chrom	white-chrome	38050,1	1 983	2 399	79,32	95,18

**38050R****Vanová a sprchová podomítková baterie s přepínačem**
Built-in bath and shower mixer with diverter

- Včetně podomítkového tělesa.
Keramický přepínač.
- Including concealed body.
Ceramic diverter.



Provedení	Finish	Code	Bez DPH (Kč)	S DPH (Kč)	Without VAT (€)	With VAT (€)
bilá-chrom	white-chrome	38050R,1	2 892	3 499	115,68	138,82

**38714****Stojánková dřezová baterie**
Sink mixer

- Délka výtokového ramínka 220 mm. Výška 280,5 mm
- The spout length is 220 mm. Height of mixer 280,5 mm.



Provedení	Finish	Code	Bez DPH (Kč)	S DPH (Kč)	Without VAT (€)	With VAT (€)
bilá-chrom	white-chrome	38714,1	3 305	3 999	132,20	158,64



SADA38050R,1

Sprchová podomítková sada NOBLESS TINA BÍLÁ Concealed shower set NOBLESS TINA WHITE

- Rozměr hlavové sprchy 250 x 250 mm. Rameno pevné sprchy 350 mm. Délka sprchové hadice 150 cm. Obsahuje automatický regulátor průtoku. Včetně podomítkového tělesa.
- Dimension of fixed shower head 250 x 250 mm. Fixed shower arm 350 mm. Length of shower hose 150 cm. Automatic flow restrictor is included. Including concealed body.

Sada obsahuje/Set consist of:
38050R,1; RAM350,0; RUP/410,1; H/7000,0; RU/420,1; D/LUXUS,0

Viz Sprchový program - strana 290.
See page 290.



Provedení	Finish	Code	Bez DPH (Kč)	S DPH (Kč)	Without VAT (€)	With VAT (€)
bílá-chrom	white-chrome	SADA38050R,1	5 288	6 398	211,52	253,82



SET070/38

Sprchová souprava + sprchová baterie s horním vývodem 38062/1,1 Shower set + shower mixer with upper outlet 38062/1,1

A: 1 020–1 220 mm
B: 60–80 mm

- Rozměr hlavové sprchy 250 x 250 mm. Délka sprchové hadice 150 cm.
- Dimension of fixed shower head 250 x 250 mm. Length of shower hose 150 cm.



Provedení	Finish	Code	Bez DPH (Kč)	S DPH (Kč)	Without VAT (€)	With VAT (€)
bílá-chrom	white-chrome	SET070/38,1	6 280	7 599	251,20	301,44



**38001/1,5****Stojánková umyvadlová baterie**
Basin mixer

- Typ 38001/1,5 je bez výpusti. Typ 38003,5 je s uzávěrem výpusti click-clack.
- Type 38001/1,5 without pop-up waste. Type 38003,5 with click-clack waste.



Provedení	Finish	Code	Bez DPH (Kč)	SDPH (Kč)	Without VAT (€)	With VAT (€)
černá matná	black matt	38001/1,5	2 065	2 499	82,60	99,12
černá matná	black matt	38003,5	2 313	2 799	92,52	111,02

**38011,5****Stojánková bidetová baterie**
Bidet mixer

- Baterie s uzávěrem výpustí click-clack.
- Mixer with click-clack waste.



Provedení	Finish	Code	Bez DPH (Kč)	SDPH (Kč)	Without VAT (€)	With VAT (€)
černá matná	black matt	38011,5	2 313	2 799	92,52	111,02

**38020/1,5****Vanová nástěnná baterie 150 mm**
Wall-mounted bath mixer 150 mm

- Baterie bez příslušenství. Keramický přepínač.
- Mixer without accessories. Ceramic diverter.



Provedení	Finish	Code	Bez DPH (Kč)	SDPH (Kč)	Without VAT (€)	With VAT (€)
černá matná	black matt	38020/1,5	3 222	3 899	128,88	154,66

**38061/1,5****Sprchová nástěnná baterie 150 mm**
Wall-mounted shower mixer 150 mm

- Baterie bez příslušenství.
- Mixer without accessories.



Provedení	Finish	Code	Bez DPH (Kč)	SDPH (Kč)	Without VAT (€)	With VAT (€)
černá matná	black matt	38061/1,5	2 478	2 998	99,12	118,94

**38062/1,5****Sprchová nástěnná baterie 150 mm s horním vývodem**
Wall-mounted shower mixer 150 mm with upper outlet

- Baterie bez příslušenství.
- Mixer without accessories.



Provedení	Finish	Code	Bez DPH (Kč)	SDPH (Kč)	Without VAT (€)	With VAT (€)
černá matná	black matt	38062/1,5	2 478	2 998	99,12	118,94



38501/1,5 Stojánková umyvadlová baterie Basin mixer

- Typ 38501/1,5 je bez výpusti. Typ 38503,5 je s uzávěrem výpusti click-clack. Výška baterie 270 mm.
- Type 38501/1,5 without pop-up waste. Type 38503,5 with click-clack waste. Height of mixer 270 mm.



Provedení	Finish	Code	Bez DPH (Kč)	S DPH (Kč)	Without VAT (€)	With VAT (€)
černá matná	black matt	38501/1,5	3 057	3 699	122,28	146,74
černá matná	black matt	38503,5	3 305	3 999	132,20	158,64



38200,5 Umyvadlová nástěnná podomítková baterie Washbasin built-in mixer

- Včetně podomítkového tělesa. Délka výtokového ramínka 193 mm. Výklopný aerátor.
- Including concealed body. The spout length is 193 mm. Adjustable aerator.



Provedení	Finish	Code	Bez DPH (Kč)	S DPH (Kč)	Without VAT (€)	With VAT (€)
černá matná	black matt	38200,5	3 305	3 999	132,20	158,64



38714,5 Stojánková dřezová baterie Sink mixer

- Délka výtokového ramínka 220 mm. Výška 280,5 mm.
- The spout length is 220 mm. Height of mixer 280,5 mm.



Provedení	Finish	Code	Bez DPH (Kč)	S DPH (Kč)	Without VAT (€)	With VAT (€)
černá matná	black matt	38714,5	3 470	4 199	138,80	166,56



BOX38051R,5 Podomítková baterie s boxem 2 vývody Built-in mixer incl. mounting box, 2-way

- Boxy jsou dodávány komplet včetně krytu, páky a přepínače. Objednávejte pod jedním kódem. Baterie jsou dodávány s jedním typem krytu. Keramický přepínač.
- Mounting boxes are delivered complete, including a cover, a lever and a diverter. Order under one code. The mixers are delivered with one type of cover. Ceramic diverter.



Provedení	Finish	Code	Bez DPH (Kč)	S DPH (Kč)	Without VAT (€)	With VAT (€)
černá matná	black matt	BOX38051R,5	4 049	4 899	161,96	194,35



BOX38051RX Podomítková baterie s boxem 3 vývody Built-in mixer incl. mounting box, 3-way

- Boxy jsou dodávány komplet včetně krytu, páky a přepínače. Objednávejte pod jedním kódem. Baterie jsou dodávány s jedním typem krytu. Keramický přepínač.
- Mounting boxes are delivered complete, including a cover, a lever and a diverter. Order under one code. The mixers are delivered with one type of cover. Ceramic diverter.



Provedení	Finish	Code	Bez DPH (Kč)	S DPH (Kč)	Without VAT (€)	With VAT (€)
černá matná	black matt	BOX38051RX,5	4 131	4 999	165,24	198,29



**SADA38051R,5****Sprchová podomítková sada NOBLESS TINA ČERNÁ**
Concealed shower set NOBLESS TINA BLACK

- Průměr hlavové sprchy 200 mm. Rameno pevné sprchy 350 mm. Délka sprchové hadice 150 cm.

- Dimension of fixed shower head 200 mm. Fixed shower arm 350 mm. Length of shower hose 150 cm.

Sada obsahuje/Set consist of:
BOX38051R,5; RAM350,5; RUP/200,5; MINI869,5; D/STENAA1,5.

Viz Sprchový program - strana 289.
See page 289.



Provedení	Finish	Code	Bez DPH (Kč)	S DPH (Kč)	Without VAT (€)	With VAT (€)
černá matná	black matt	SADA38051R,5	5 784	6 999	231,36	277,63

**SET042/38****Sprchová souprava + sprchová baterie s horním vývodem 38062/1,5**
Shower set + shower mixer with upper outlet 38062/1,5

B: 60–80 mm

- Výška setu 1 125 mm.
Průměr hlavové sprchy 200 mm. Délka sprchové hadice 150 cm.

- Height 1 125 mm.
Dimension of fixed shower head 200 mm. Length of shower hose 150 cm.



Provedení	Finish	Code	Bez DPH (Kč)	S DPH (Kč)	Without VAT (€)	With VAT (€)
černá matná	black matt	SET042/38,5	4 545	5 499	181,80	218,16



SET043/38

Sprchová souprava + sprchová baterie s horním vývodem 38062/1,5
Shower set + shower mixer with upper outlet 38062/1,5

B: 60–80 mm

- Výška setu 1 125 mm.
Rozměr hlavové sprchy 200 x 200 mm. Délka sprchové hadice 150 cm.
- Height 1 125 mm.
Dimension of fixed shower head 200 x 200 mm. Length of shower hose 150 cm.



Provedení	Finish	Code	Bez DPH (Kč)	S DPH (Kč)	Without VAT (€)	With VAT (€)
černá matná	black matt	SET043/38,5	4 545	5 499	181,80	218,16

V SEKCI KOUPELNOVÝCH DOPLŇKŮ NAJDETE DOPLŇKY V PROVEDENÍ ČERNÁ.

TITANIA NATY - strana 425



66609,5



66655,5



66606,5

FERRO GRETA BLACK - strana 406



AGR05BL



AGR02BL



AGR03BL



METALIA— TITANIA NOBLESS **FERRO**[®]

≡ ČERNÝ
KONCEPT



38001/1,5 Stojánková umyvadlová baterie
66655,5 Dávkovač mýdla



43001/1,5

Stojánková umyvadlová baterie Basin mixer

- Baterie bez uzávěru výpusti. Výška baterie 152 mm.
- Mixer without pop-up waste. Height of the mixer 152 mm.



Provedení	Finish	Code	Bez DPH (Kč)	SDPH (Kč)	Without VAT (€)	With VAT (€)
černá matná	black matt	43001/1,5	1 486	1 798	59,44	71,33



43003,5

Stojánková umyvadlová baterie Basin mixer

- Baterie s uzávěrem výpusti click-clack. Výška baterie 152 mm.
- Mixer with click-clack waste. Height of the mixer 152 mm.



Provedení	Finish	Code	Bez DPH (Kč)	SDPH (Kč)	Without VAT (€)	With VAT (€)
černá matná	black matt	43003,5	1 735	2 099	69,40	83,28



43011,5

Stojánková bidetová baterie Bidet mixer

- Baterie s uzávěrem výpusti click-clack.
- Mixer with click-clack waste.



Provedení	Finish	Code	Bez DPH (Kč)	SDPH (Kč)	Without VAT (€)	With VAT (€)
černá matná	black matt	43011,5	1 652	1 999	66,08	79,30



43020/1,5

Vanová nástěnná baterie 150 mm Wall-mounted bath mixer 150 mm

- Baterie bez příslušenství.
- Mixer without accessories.



Provedení	Finish	Code	Bez DPH (Kč)	SDPH (Kč)	Without VAT (€)	With VAT (€)
černá matná	black matt	43020/1,5	1 817	2 199	72,68	87,22

**43061/1,5****Sprchová nástěnná baterie 150 mm**
Wall-mounted shower mixer 150 mm

- Baterie bez příslušenství.
- Mixer without accessories.



Provedení	Finish	Code	Bez DPH (Kč)	SDPH (Kč)	Without VAT (€)	With VAT (€)
černá matná	black matt	43061/1,5	1 569	1 898	62,76	75,31

**43501/1,5****Stojánková umyvadlová baterie**
Basin mixer

- Výška baterie 286 mm. Baterie bez uzávěru výpusti.
- Height of the mixer 286 mm. Mixer without pop-up waste.



Provedení	Finish	Code	Bez DPH (Kč)	SDPH (Kč)	Without VAT (€)	With VAT (€)
černá matná	black matt	43501/1,5	2 478	2 998	99,12	118,94

**43503,5****Stojánková umyvadlová baterie**
Basin mixer

- Výška baterie 286 mm. Baterie s uzávěrem výpusti click-clack.
- Height of the mixer 286 mm. Mixer with click-clack waste.



Provedení	Finish	Code	Bez DPH (Kč)	SDPH (Kč)	Without VAT (€)	With VAT (€)
černá matná	black matt	43503,5	2 726	3 298	109,04	130,85

K VODOVODNÍM BATERIÍM NOBLESS EGO BLACK DOPORUČUJEME KOUPELNOVÉ DOPLŇKY FERRO GRETA BLACK.

NAVŠTIVTE STRANU 406 TOHOTO KATALOGU.



AGRO2BL



AGRO3BL



AGR33BL

**43001/1,0****Stojánková umyvadlová baterie**
Basin mixer

- Baterie bez uzávěru výpusti. Výška baterie 152 mm.
- Mixer without pop-up waste. Height of the mixer 152 mm.



Provedení	Finish	Code	Bez DPH (Kč)	SDPH (Kč)	Without VAT (€)	With VAT (€)
chrom	chrome	43001/1,0	1 321	1 598	52,84	63,41

**43003,0****Stojánková umyvadlová baterie**
Basin mixer

- Baterie s uzávěrem výpusti click-clack. Výška baterie 152 mm.
- Mixer with click-clack waste. Height of the mixer 152 mm.



Provedení	Finish	Code	Bez DPH (Kč)	SDPH (Kč)	Without VAT (€)	With VAT (€)
chrom	chrome	43003,0	1 404	1 699	56,16	67,39

**43011,0****Stojánková bidetová baterie**
Bidet mixer

- Baterie s uzávěrem výpusti click-clack.
- Mixer with click-clack waste.



Provedení	Finish	Code	Bez DPH (Kč)	SDPH (Kč)	Without VAT (€)	With VAT (€)
chrom	chrome	43011,0	1 404	1 699	56,16	67,39

**43020/1,0****Vanová nástěnná baterie 150 mm**
Wall-mounted bath mixer 150 mm

- Baterie bez příslušenství.
- Mixer without accessories.



Provedení	Finish	Code	Bez DPH (Kč)	SDPH (Kč)	Without VAT (€)	With VAT (€)
chrom	chrome	43020/1,0	1 652	1 999	66,08	79,30

**43061/1,0****Sprchová nástěnná baterie 150 mm**
Wall-mounted shower mixer 150 mm

- Baterie bez příslušenství.
- Mixer without accessories.



Provedení	Finish	Code	Bez DPH (Kč)	SDPH (Kč)	Without VAT (€)	With VAT (€)
chrom	chrome	43061/1,0	1 404	1 699	56,16	67,39

**43501/1,0****Stojánková umyvadlová baterie**
Basin mixer

- Výška baterie 285 mm. Baterie bez uzávěru výpusti.
- Height of the mixer 285 mm. Mixer without pop-up waste.



Provedení	Finish	Code	Bez DPH (Kč)	SDPH (Kč)	Without VAT (€)	With VAT (€)
chrom	chrome	43501/1,0	2 230	2 698	89,20	107,04

**43503,0****Stojánková umyvadlová baterie**
Basin mixer

- Výška baterie 286 mm. Baterie s uzávěrem výpusti click-clack.
- Height of the mixer 286 mm. Mixer with click-clack waste.



Provedení	Finish	Code	Bez DPH (Kč)	SDPH (Kč)	Without VAT (€)	With VAT (€)
chrom	chrome	43503,0	2 313	2 799	92,52	111,02

K VODOVODNÍM BATERIÍM NOBLESS EGO DOPORUČUJEME KOUPELNOVÉ DOPLŇKY FERRO GRETA.

NAVŠTIVTE STRANU 404 TOHOTO KATALOGU.



AGR05

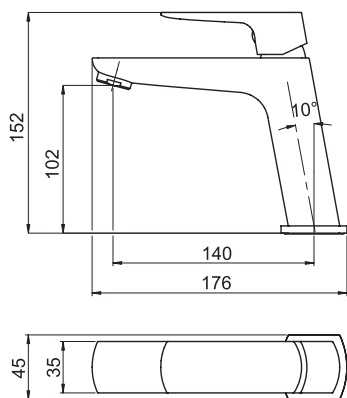


AGR14

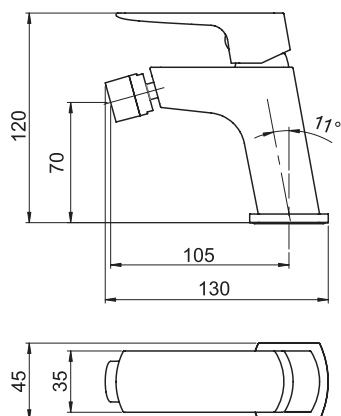


AGR34

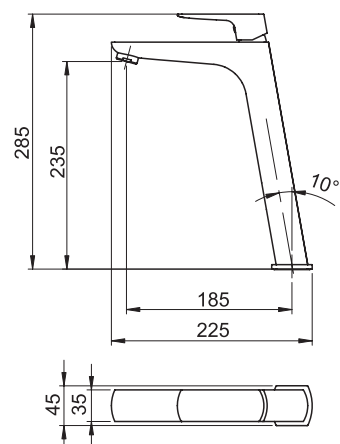
43001, 43003



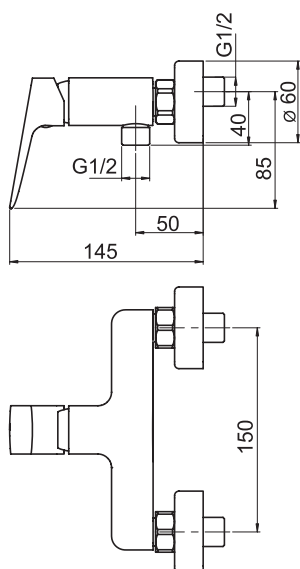
43011



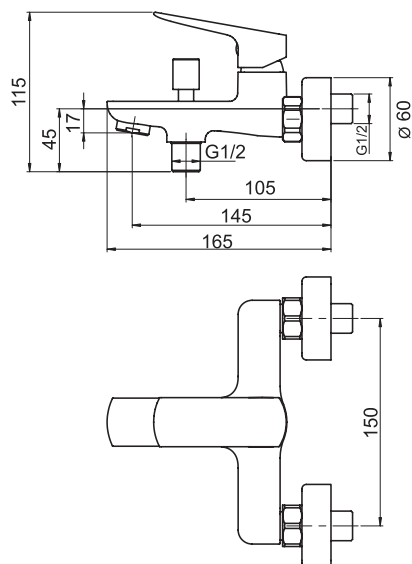
43501, 43503



43061



43020



**42001****Stojánková umyvadlová baterie**
Basin mixer

- Typ 42001/1,0 je bez výpusti. Typ 42003,0 je s uzávěrem výpusti click-clack.
- Type 42001/1,0 without pop-up waste. Type 42003,0 with click-clack waste.



Provedení	Finish	Code	Bez DPH (Kč)	S DPH (Kč)	Without VAT (€)	With VAT (€)
chrom	chrome	42001/1,0	1 983	2 399	79,32	95,18
chrom	chrome	42003,0	2 230	2 698	89,20	107,04

**42011****Stojánková bidetová baterie**
Bidet mixer

- Baterie s uzávěrem výpustí click-clack.
- Mixer with click-clack waste.



Provedení	Finish	Code	Bez DPH (Kč)	S DPH (Kč)	Without VAT (€)	With VAT (€)
chrom	chrome	42011,0	1 983	2 399	79,32	95,18

**42020/1****Vanová nástěnná baterie 150 mm**
Wall-mounted bath mixer 150 mm

- Baterie bez příslušenství. Keramický přepínač.
- Mixer without accessories. Ceramic diverter.



Provedení	Finish	Code	Bez DPH (Kč)	S DPH (Kč)	Without VAT (€)	With VAT (€)
chrom	chrome	42020/1,0	2 478	2 998	99,12	118,94

**42023/1****Vanová nástěnná baterie 150 mm**
Wall-mounted bath mixer 150 mm

- Otočné rameno funguje jako přepínač vana (1) / sprchy (2-3) (0-90°). Ve sklopené poloze ramínka lze přepínačem volit mezi výstupem na hadici (2) a sprchový set (3). Viz SET065 - strana 273. Keramický přepínač.
- The rotating spout works as a diverter bath (1) / showers (2-3) (0-90°). In the folded position of the spout, the diverter allows to choose between the output to the hose (2) and the shower set (3). See SET065 - page 273. Ceramic diverter.

Vhodné k setům - viz tabulka na straně 282. Suitable - see page 282.



Provedení	Finish	Code	Bez DPH (Kč)	S DPH (Kč)	Without VAT (€)	With VAT (€)
chrom	chrome	42023/1,0	2 974	3 599	118,96	142,75

**42061/1****Sprchová nástěnná baterie 150 mm**
Wall-mounted shower mixer 150 mm

- Baterie bez příslušenství.
- Mixer without accessories.



Provedení	Finish	Code	Bez DPH (Kč)	S DPH (Kč)	Without VAT (€)	With VAT (€)
chrom	chrome	42061/1,0	1 735	2 099	69,40	83,28

**42096****Stojánková umyvadlová a dřezová baterie**
Sink mixer

- Délka výtokového ramínka 240 mm.
Výklopný aerátor.
- The spout length is 240 mm.
Adjustable aerator.



Provedení	Finish	Code	Bez DPH (Kč)	S DPH (Kč)	Without VAT (€)	With VAT (€)
chrom	chrome	42096,0	2 230	2 698	89,20	107,04

**42713****Stojánková dřezová baterie**
Sink mixer

- Délka výtokového ramínka 240 mm.
- The spout length is 240 mm.



Provedení	Finish	Code	Bez DPH (Kč)	S DPH (Kč)	Without VAT (€)	With VAT (€)
chrom	chrome	42713,0	2 892	3 499	115,68	138,82

**42050R****Vanová a sprchová podomítková baterie s přepínačem**
Built-in bath and shower mixer with diverter

- Včetně podomítkového tělesa.
- Including concealed body.



Provedení	Finish	Code	Bez DPH (Kč)	S DPH (Kč)	Without VAT (€)	With VAT (€)
chrom	chrome	42050R,0	1 983	2 399	79,32	95,18

**BOX42051R****Podomítková baterie s boxem 2 vývody**
Built-in mixer incl. mounting box, 2-way

- Boxy jsou dodávány komplet včetně krytu, páky a přepínače. Objednávejte pod jedním kódem. Baterie jsou dodávány s jedním typem krytu. Keramický přepínač.
- Mounting boxes are delivered complete, including a cover, a lever and a diverter. Order under one code. The mixers are delivered with one type of cover. Ceramic diverter.

PRODLOUŽENÍ V PŘÍPADĚ PŘÍLIŠ HLUBOKÉHO ZASAZENÍ BOXU NAJDETE NA STRANĚ 163.
EXTENSION SET IF THE BOX IS TOO DEEP, SEE PAGE 163.



Provedení	Finish	Code	Bez DPH (Kč)	S DPH (Kč)	Without VAT (€)	With VAT (€)
chrom	chrome	BOX42051R,0	2 974	3 599	118,96	142,75

**BOX42051RX****Podomítková baterie s boxem 3 vývody**
Built-in mixer incl. mounting box, 3-way

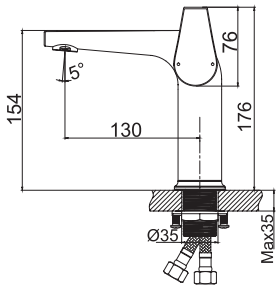
- Boxy jsou dodávány komplet včetně krytu, páky a přepínače. Objednávejte pod jedním kódem. Baterie jsou dodávány s jedním typem krytu. Keramický přepínač.
- Mounting boxes are delivered complete, including a cover, a lever and a diverter. Order under one code. The mixers are delivered with one type of cover. Ceramic diverter.

PRODLOUŽENÍ V PŘÍPADĚ PŘÍLIŠ HLUBOKÉHO ZASAZENÍ BOXU NAJDETE NA STRANĚ 163.
EXTENSION SET IF THE BOX IS TOO DEEP, SEE PAGE 163.

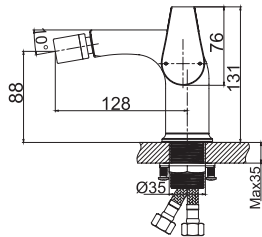


Provedení	Finish	Code	Bez DPH (Kč)	S DPH (Kč)	Without VAT (€)	With VAT (€)
chrom	chrome	BOX42051RX,0	3 140	3 799	125,60	150,72

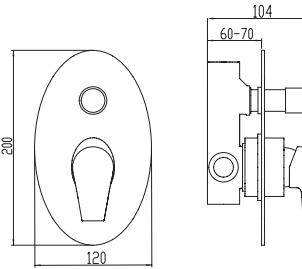
42001/1, 42003



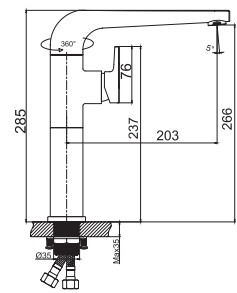
42011



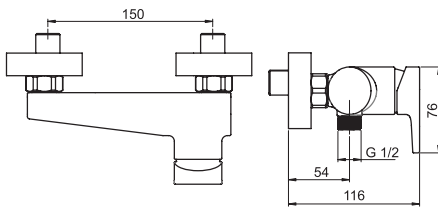
42050R



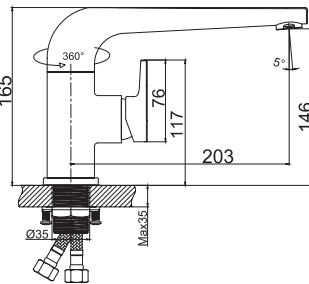
42713



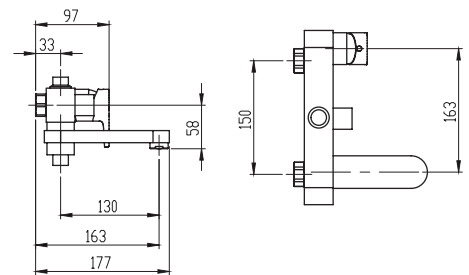
42061/1



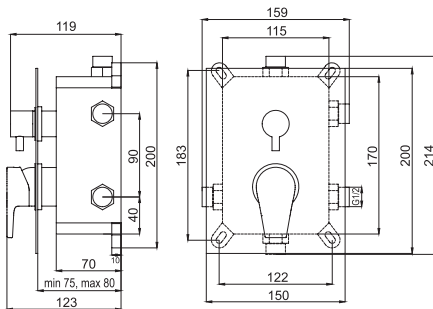
42096



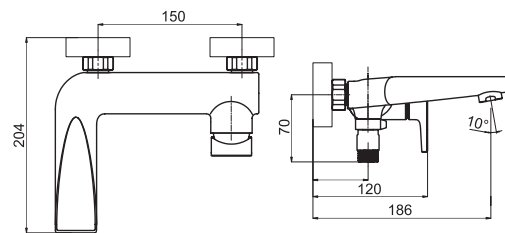
42023/1



BOX42051R, BOX42051RX



42020/1



SET065

Sprchová souprava prodloužená, pro baterii 42023 (NOBLESS VISION X)

Shower set - extended, for mixer 42023

B: 60–80 mm

• Výška setu 1 430 mm. Průměr hlavové sprchy 200 mm. Délka hadice 150 cm.

*** Uvedená cena je za samostatný set bez baterie.**

Baterii 42023 je nutno objednat samostatně.

• Height 1 430 mm. Head shower diameter 200 mm. Length of hose 150 cm.

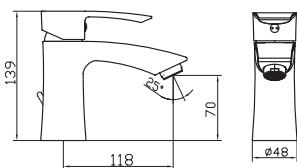
*** Price is for set without mixer.**

Mixer 42023 must be ordered separately.

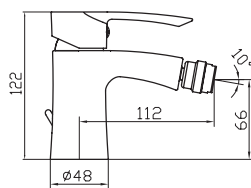


Provedení	Finish	Code	Bez DPH (Kč)	SDPH (Kč)	Without VAT (€)	With VAT (€)
chrom	chrome	SET065,0	3 305	3 999	132,20	158,64

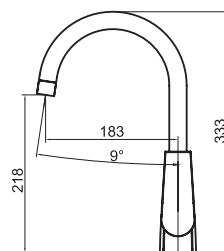
40001



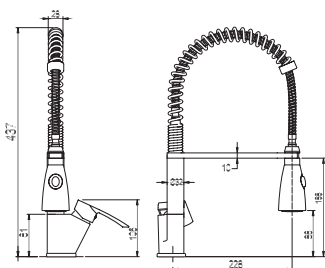
40011



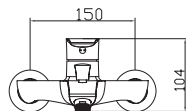
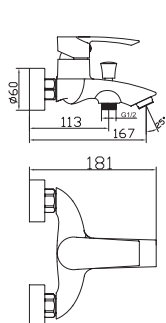
40713



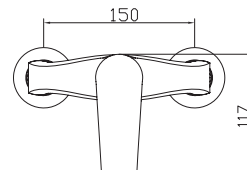
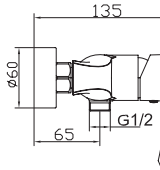
40481



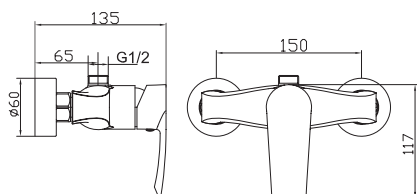
40020



40061



40062



SET068/40
Sprchová souprava + sprchová baterie s horním vývodem 40062 (HEDA)

Shower set + shower mixer with upper outlet 40062

A: 1 040–1 230 mm

B: 50–80 mm

• Průměr hlavové sprchy 230 mm. Délka sprchové hadice 150 cm.

• Dimension of fixed shower head 230 mm. Length of shower hose 150 cm.



Provedení	Finish	Code	Bez DPH (Kč)	SDPH (Kč)	Without VAT (€)	With VAT (€)
chrom	chrome	SET068/40,0	5 784	6 999	231,36	277,63

* úsporná sprchová růžice, ECO shower head



**40001****Stojánková umyvadlová baterie**
Basin mixer

- Typ 40001/1,0 je bez výpusti. Typ 40001,0 je s uzávěrem výpusti 5/4". Typ 40003,0 je s uzávěrem výpusti click-clack.
- Type 40001/1,0 without pop-up waste. Type 40001,0 with 5/4" pop-up waste. Type 40003,0 with click-clack waste.



Provedení	Finish	Code	Bez DPH (Kč)	S DPH (Kč)	Without VAT (€)	With VAT (€)
chrom	chrome	40001/1,0	1 652	1 999	66,08	79,30
chrom	chrome	40001,0	1 817	2 199	72,68	87,22
chrom	chrome	40003,0	1 900	2 299	76,00	91,20

**40011****Stojánková bidetová baterie**
Bidet mixer

- Baterie s uzávěrem výpusti click-clack.
- Mixer with click-clack waste.



Provedení	Finish	Code	Bez DPH (Kč)	S DPH (Kč)	Without VAT (€)	With VAT (€)
chrom	chrome	40011,0	1 900	2 299	76,00	91,20

**40020/1****Vanová nástěnná baterie 150 mm**
Wall-mounted bath mixer 150 mm

- Baterie bez příslušenství.
- Mixer without accessories.



Provedení	Finish	Code	Bez DPH (Kč)	S DPH (Kč)	Without VAT (€)	With VAT (€)
chrom	chrome	40020/1,0	2 396	2 899	95,84	115,01

**40061/1****Sprchová nástěnná baterie 150 mm**
Wall-mounted shower mixer 150 mm

- Baterie bez příslušenství.
- Mixer without accessories.



Provedení	Finish	Code	Bez DPH (Kč)	S DPH (Kč)	Without VAT (€)	With VAT (€)
chrom	chrome	40061/1,0	1 983	2 399	79,32	95,18

**40062/1****Sprchová nástěnná baterie 150 mm s horním vývodem**
Wall-mounted shower mixer 150 mm with upper outlet

- Baterie bez příslušenství.
- Mixer without accessories.

Vhodné k setům - viz tabulka na straně 282.
Suitable - see page 282.



Provedení	Finish	Code	Bez DPH (Kč)	SDPH (Kč)	Without VAT (€)	With VAT (€)
chrom	chrome	40062/1,0	1 983	2 399	79,32	95,18



**41001****Stojánková umyvadlová baterie**
Basin mixer

- Baterie s uzávěrem výpusti 5/4".
Typ 41001/1 je bez výpusti.
- Mixer with 5/4" pop-up waste.
Type 41001/1 without pop-up waste.



Provedení	Finish	Code	Bez DPH (Kč)	SDPH (Kč)	Without VAT (€)	With VAT (€)
chrom	chrome	41001/1,0	1 321	1 598	52,84	63,41
chrom	chrome	41001,0	1 404	1 699	56,16	67,39

**41011****Stojánková bidetová baterie**
Bidet mixer

- Baterie s uzávěrem výpusti 5/4".
- Mixer with 5/4" pop-up waste, to be mounted on a bidet with a single assembly hole.



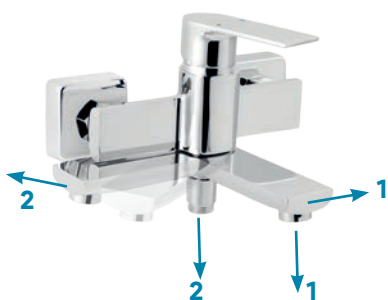
Provedení	Finish	Code	Bez DPH (Kč)	SDPH (Kč)	Without VAT (€)	With VAT (€)
chrom	chrome	41011,0	1 404	1 699	56,16	67,39

**41020/1****Vanová nástěnná baterie 150 mm**
Wall-mounted bath mixer 150 mm

- Baterie bez příslušenství.
- Mixer without accessories.



Provedení	Finish	Code	Bez DPH (Kč)	SDPH (Kč)	Without VAT (€)	With VAT (€)
chrom	chrome	41020/1,0	2 065	2 499	82,60	99,12

**41022/1****Vanová nástěnná baterie 150 mm**
Wall-mounted bath mixer 150 mm

- Baterie bez příslušenství.
V poloze ramene (1) teče voda z ramene, v poloze (2) vytéká voda ze sprchové hadice.
- Mixer without accessories.
In the spout position (1) the water flows from the spout, in position (2) the water flows from the shower hose.



Provedení	Finish	Code	Bez DPH (Kč)	SDPH (Kč)	Without VAT (€)	With VAT (€)
chrom	chrome	41022/1,0	2 809	3 399	112,36	134,83

**41061/1****Sprchová nástěnná baterie 150 mm**
Wall-mounted shower mixer 150 mm

- Baterie bez příslušenství.
- Mixer without accessories.



Provedení	Finish	Code	Bez DPH (Kč)	SDPH (Kč)	Without VAT (€)	With VAT (€)
chrom	chrome	41061/1,0	1 569	1 898	62,76	75,31



41713
Stojánková dřezová baterie
Sink mixer

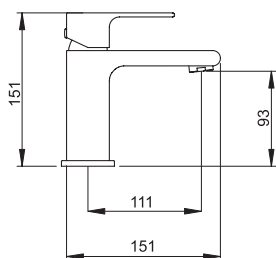
- Délka výtokového ramínka 220 mm.
- The spout length is 220 mm.



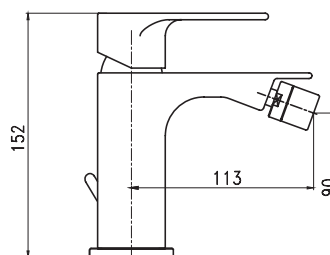
Provedení	Finish	Code	Bez DPH (Kč)	S DPH (Kč)	Without VAT (€)	With VAT (€)
chrom	chrome	41713,0	2 065	2 499	82,60	99,12



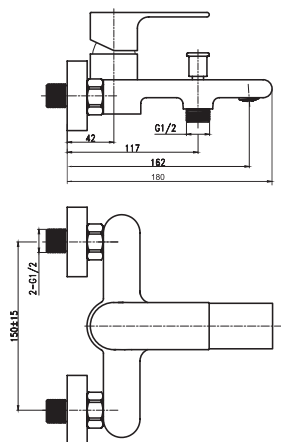
41001



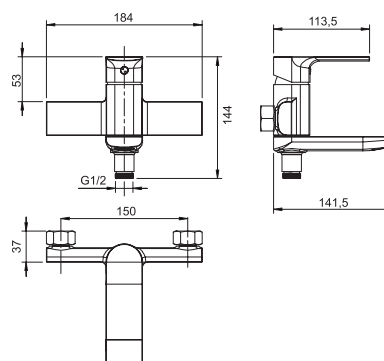
41011



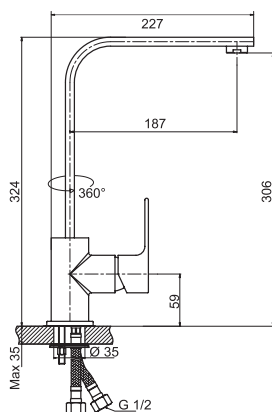
41020



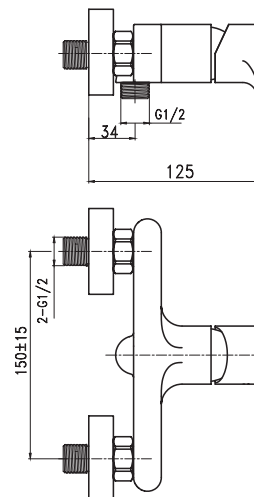
41022



41713



41061





BF12A Stojánková umyvadlová baterie

FERRO®



VODOVODNÍ BATERIE FERRO

Vodovodní baterie FERRO jsou spolehlivé baterie s odvážným a zároveň líbivým designem. Jejich design a technická preciznost dokazují, že tyto série jsou určeny všem, kteří dokáží ocenit vzácnou harmonii krásy a praktičnosti. Barevné provedení: chrom, rozteč 150 mm. Prodloužená záruka - 5 let na kartuši.

SINGLE-LEVER MIXERS FERRO

Single-lever mixers FERRO are functional mixers with bold and attractive design. Their design and technical precision prove that these series are for all those who can appreciate the rare harmony of beauty and practicality. Colour finish: chrome, spacing 150 mm. The guarantee period 5 years to cartridge.





70481
Stojánková dřezová baterie
Sink mixer



Provedení	Finish	Code	Bez DPH (Kč)	SDPH (Kč)	Without VAT (€)	With VAT (€)
chrom	chrome	70481,0	2 561	3 099	102,44	122,93



70710,0
Stojánková dřezová baterie
Sink mixer



Provedení	Finish	Code	Bez DPH (Kč)	SDPH (Kč)	Without VAT (€)	With VAT (€)
chrom	chrome	70710,0	1 569	1 898	62,76	75,31



70710,5
Stojánková dřezová baterie s barevným elastickým ramenem
Sink mixer with colored elastic spout



≡ ČERNÝ
KONCEPT

Provedení	Finish	Code	Bez DPH (Kč)	SDPH (Kč)	Without VAT (€)	With VAT (€)
černá	black	70710,5	1 652	1 999	66,08	79,30



BLE4B
Stojánková dřezová baterie s černým ramenem a sprškou
Sink mixer with black spout and shower

- S 2polohovou sprškou.
- With 2-function shower.



Provedení	Finish	Code	Bez DPH (Kč)	SDPH (Kč)	Without VAT (€)	With VAT (€)
chrom	chrome	BLE4B	2 644	3 199	105,76	126,91



70710,0M Stojánková dřezová baterie

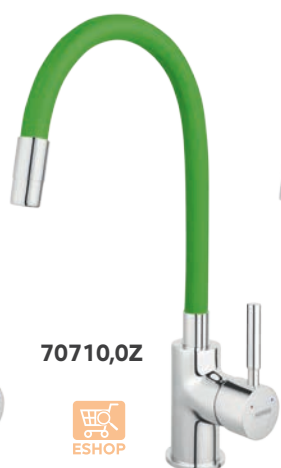


70710

Stojánková dřezová baterie s barevným elastickým ramenem
Sink mixer with coloured elastic spout



Provedení	Finish	Code	Bez DPH (Kč)	S DPH (Kč)	Without VAT (€)	With VAT (€)
černá-chrom	black-chrome	70710,0C	1 569	1 898	62,76	75,31
žlutá-chrom	yellow-chrome	70710,0ZL	1 569	1 898	62,76	75,31
modrá-chrom	blue-chrome	70710,0MD	1 569	1 898	62,76	75,31
zelená-chrom	green-chrome	70710,0Z	1 569	1 898	62,76	75,31
šedá-chrom	grey-chrome	70710,0S	1 569	1 898	62,76	75,31
bílá-chrom	white-chrome	70710,0B	1 569	1 898	62,76	75,31
mátová-chrom	mint-chrome	70710,0M	1 569	1 898	62,76	75,31
červená-chrom	red-chrome	70710,0CV	1 569	1 898	62,76	75,31
běžová-chrom	beige-chrome	70710,0BE	1 569	1 898	62,76	75,31
černá	black	70710,5	1 652	1 999	66,08	79,30





70730

Stojánková dřezová baterie s barevným elastickým ramenem a sprškou

Sink mixer with coloured elastic spout and shower

- S 2 polohovou sprškou.
- With 2-function shower.



Provedení	Finish	Code	Bez DPH (Kč)	S DPH (Kč)	Without VAT (€)	With VAT (€)
černá-chrom	black-chrome	70730,0C	1 983	2 399	79,32	95,18
žlutá-chrom	yellow-chrome	70730,0ZL	1 983	2 399	79,32	95,18
zelená-chrom	green-chrome	70730,0Z	1 983	2 399	79,32	95,18
šedá-chrom	grey-chrome	70730,0S	1 983	2 399	79,32	95,18
bílá-chrom	white-chrome	70730,0B	1 983	2 399	79,32	95,18
mátová-chrom	mint-chrome	70730,0M	1 983	2 399	79,32	95,18
červená-chrom	red-chrome	70730,0CV	1 983	2 399	79,32	95,18
běžová-chrom	beige-chrome	70730,0BE	1 983	2 399	79,32	95,18



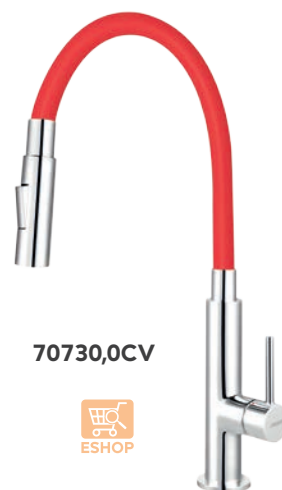
70730,0B



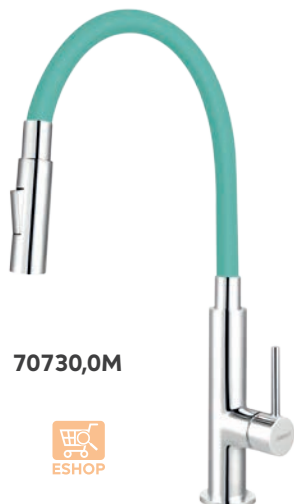
70730,0BE



70730,0C



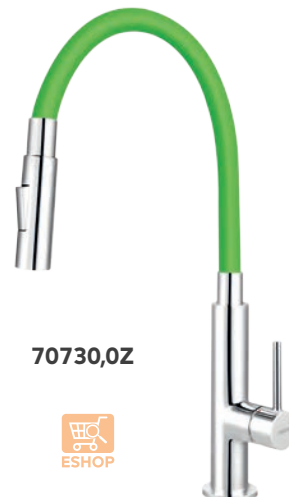
70730,0CV



70730,0M



70730,0S



70730,0Z



70730,0ZL





70720

Stojánková dřezová baterie s barevným elastickým ramenem a sprškou

Sink mixer with coloured elastic spout and shower

- S 2polohovou sprškou.
- With 2-function shower.

Provedení	Finish	Code	Bez DPH (Kč)	S DPH (Kč)	Without VAT (€)	With VAT (€)
černá-chrom	black-chrome	70720,0C	1 652	1 999	66,08	79,30
bílá-chrom	white-chrome	70720,0B	1 652	1 999	66,08	79,30
běžová-chrom	beige-chrome	70720,0BE	1 652	1 999	66,08	79,30
šedá-chrom	grey-chrome	70720,0S	1 652	1 999	66,08	79,30





RAM70710,0B

Elastické rameno k baterii 70710, bílá-chrom
Elastic arm for faucet 70710, white-chrome



Pro typ For type	Provedení Finish	Code	Bez DPH (Kč)	S DPH (Kč)	Without VAT (€)	With VAT (€)
70710; 94480; 94484	bílá-chrom white-chrome	RAM70710,0B	346	419	13,84	16,61



RAM70710,0ZL

Elastické rameno k baterii 70710, žlutá-chrom
Elastic arm for faucet 70710, yellow-chrome



Pro typ For type	Provedení Finish	Code	Bez DPH (Kč)	S DPH (Kč)	Without VAT (€)	With VAT (€)
70710; 94480; 94484	žlutá-chrom yellow-chrome	RAM70710,0ZL	346	419	13,84	16,61



RAM70710,0Z

Elastické rameno k baterii 70710, zelená-chrom
Elastic arm for faucet 70710, green-chrome



Pro typ For type	Provedení Finish	Code	Bez DPH (Kč)	S DPH (Kč)	Without VAT (€)	With VAT (€)
70710; 94480; 94484	zelená-chrom green-chrome	RAM70710,0Z	346	419	13,84	16,61



RAM70710,0S

Elastické rameno k baterii 70710, šedá-chrom
Elastic arm for faucet 70710, grey-chrome



Pro typ For type	Provedení Finish	Code	Bez DPH (Kč)	S DPH (Kč)	Without VAT (€)	With VAT (€)
70710; 94480; 94484	šedá-chrom grey-chrome	RAM70710,0S	346	419	13,84	16,61



RAM70710,0C

Elastické rameno k baterii 70710, černá-chrom
Elastic arm for faucet 70710, black-chrome



Pro typ For type	Provedení Finish	Code	Bez DPH (Kč)	S DPH (Kč)	Without VAT (€)	With VAT (€)
70710; 94480; 94484	černá-chrom black-chrome	RAM70710,0C	346	419	13,84	16,61



RAM70710,0M

Elastické rameno k baterii 70710, mátová-chrom
Elastic arm for faucet 70710, mint-chrome



Pro typ For type	Provedení Finish	Code	Bez DPH (Kč)	S DPH (Kč)	Without VAT (€)	With VAT (€)
70710; 94480; 94484	mátová-chrom mint-chrome	RAM70710,0M	346	419	13,84	16,61



RAM70710,0CV

Elastické rameno k baterii 70710, červená-chrom
Elastic arm for faucet 70710, red-chrome



Pro typ For type	Provedení Finish	Code	Bez DPH (Kč)	S DPH (Kč)	Without VAT (€)	With VAT (€)
70710; 94480; 94484	červená-chrom red-chrome	RAM70710,0CV	346	419	13,84	16,61



RAM70710,0BE

Elastické rameno k baterii 70710, béžová-chrom
Elastic arm for faucet 70710, beige-chrome



Pro typ For type	Provedení Finish	Code	Bez DPH (Kč)	S DPH (Kč)	Without VAT (€)	With VAT (€)
70710; 94480; 94484	běžová-chrom beige-chrome	RAM70710,0BE	346	419	13,84	16,61



RAM70710,0MD

Elastické rameno k baterii 70710, modrá-chrom
Elastic arm for faucet 70710, blue-chrome



Pro typ For type	Provedení Finish	Code	Bez DPH (Kč)	S DPH (Kč)	Without VAT (€)	With VAT (€)
70710; 94480; 94484	modrá-chrom blue-chrome	RAM70710,0MD	346	419	13,84	16,61



RAM70710,5

Elastické rameno k baterii 70710, černá
Elastic arm for faucet 70710, black



Pro typ For type	Provedení Finish	Code	Bez DPH (Kč)	S DPH (Kč)	Without VAT (€)	With VAT (€)
70710,5	černá black	RAM70710,5	412	499	16,48	19,78



RAM70720,0C

Elastické rameno k baterii 70720, černá-chrom
Elastic arm for faucet 70720, black-chrome



Pro typ For type	Provedení Finish	Code	Bez DPH (Kč)	S DPH (Kč)	Without VAT (€)	With VAT (€)
70720	černá-chrom black-chrome	RAM70720,0C	371	449	14,84	17,81



RAM70720,0B

Elastické rameno k baterii 70720, bílá-chrom
Elastic arm for faucet 70720, white-chrome



Pro typ For type	Provedení Finish	Code	Bez DPH (Kč)	S DPH (Kč)	Without VAT (€)	With VAT (€)
70720	bílá-chrom white-chrome	RAM70720,0B	371	449	14,84	17,81



RAM70720,0BE

Elastické rameno k baterii 70720, béžová-chrom
Elastic arm for faucet 70720, beige-chrome



Pro typ For type	Provedení Finish	Code	Bez DPH (Kč)	S DPH (Kč)	Without VAT (€)	With VAT (€)
70720	běžová-chrom beige-chrome	RAM70720,0BE	371	449	14,84	17,81



RAM70720,0S

Elastické rameno k baterii 70720, šedá-chrom
Elastic arm for faucet 70720, grey-chrome



Pro typ For type	Provedení Finish	Code	Bez DPH (Kč)	S DPH (Kč)	Without VAT (€)	With VAT (€)
70720	šedá-chrom grey-chrome	RAM70720,0S	371	449	14,84	17,81



RU/70720,0

Sprška 2polohová pro baterie 70720
2-position shower for faucets 70720



Pro typ For type	Provedení Finish	Code	Bez DPH (Kč)	S DPH (Kč)	Without VAT (€)	With VAT (€)
70720	chrom chrome	RU/70720,0	330	399	13,20	15,84



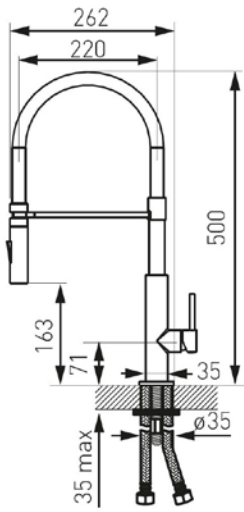
RU/70730

Sprška 2polohová pro baterie 70730
2-position shower for faucets 70730

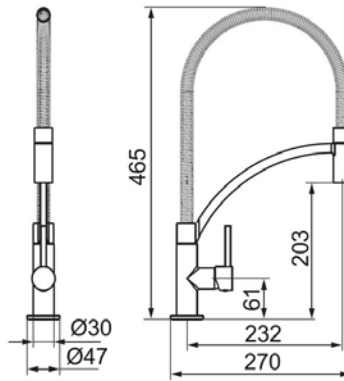


Pro typ For type	Provedení Finish	Code	Bez DPH (Kč)	S DPH (Kč)	Without VAT (€)	With VAT (€)
70730	chrom chrome	RU/70730	487	589	19,48	23,38

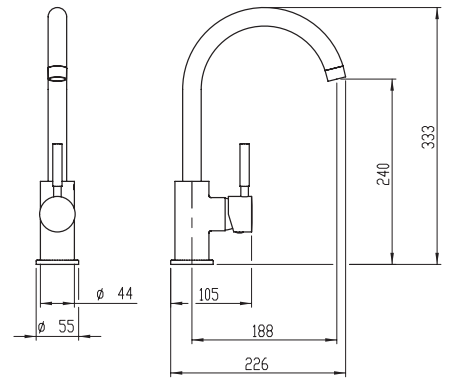
BLE4B



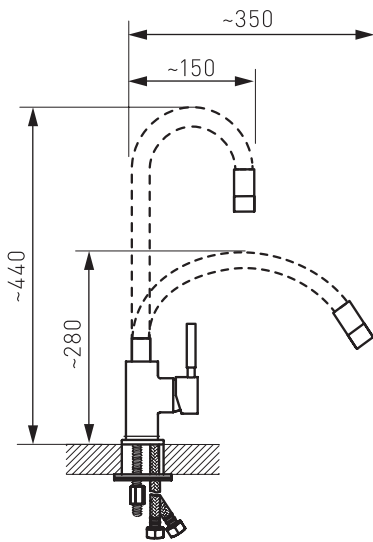
70481



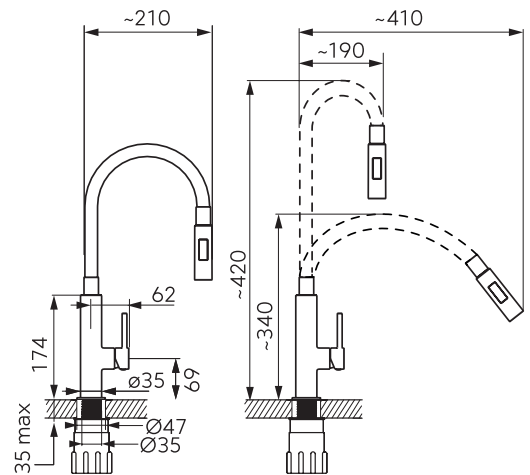
70710,0



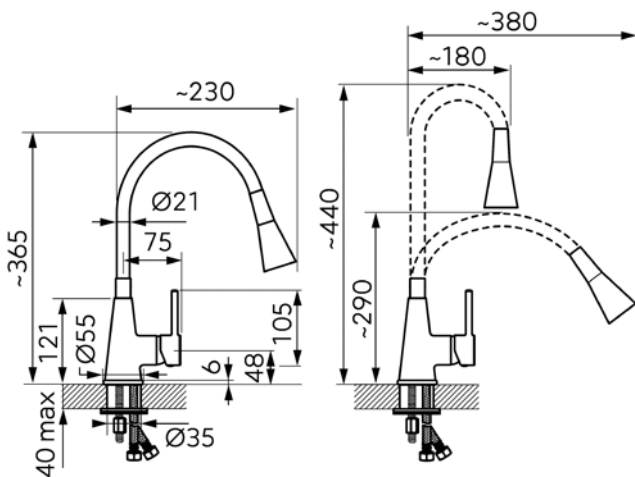
70710 FLEXI



70730 FLEXI



70720 FLEXI





40481

Stojánková dřezová baterie
Sink mixer

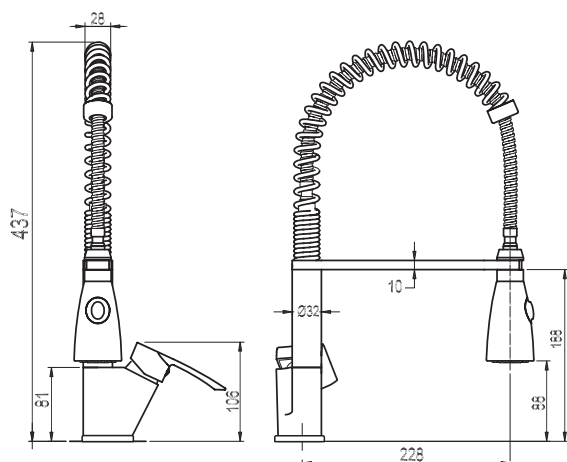
- Délka výtokového ramínka 220 mm.
- The spout length is 220 mm.



Provedení	Finish	Code	Bez DPH (Kč)	SDPH (Kč)	Without VAT (€)	With VAT (€)
chrom	chrome	40481,0	3 057	3 699	122,28	146,74



40481



**94480**

Dřezová baterie 150 mm s elastickým ramenem
Sink mixer 150 mm with elastic spout

Provedení	Finish	Code	Bez DPH (Kč)	S DPH (Kč)	Without VAT (€)	With VAT (€)
černá-chrom	black-chrome	94480,0C	1 569	1 898	62,76	75,31
bílá-chrom	white-chrome	94480,0B	1 569	1 898	62,76	75,31
šedá-chrom	grey-chrome	94480,0S	1 569	1 898	62,76	75,31

**94480,0C****94480,0B****94480,0S****94484**

Dřezová baterie 100 mm s elastickým ramenem
Sink mixer 100 mm with elastic spout

Provedení	Finish	Code	Bez DPH (Kč)	S DPH (Kč)	Without VAT (€)	With VAT (€)
černá-chrom	black-chrome	94484,0C	1 569	1 898	62,76	75,31
bílá-chrom	white-chrome	94484,0B	1 569	1 898	62,76	75,31
šedá-chrom	grey-chrome	94484,0S	1 569	1 898	62,76	75,31

**94484,0C****94484,0B****94484,0S**



Z501

Baterie na studenou vodu s tlačným ventilom
Automatic shut-off mixer with flow control



Provedení	Finish	Code	Bez DPH (Kč)	SDPH (Kč)	Without VAT (€)	With VAT (€)
chrom	chrome	Z501	1 156	1 399	46,24	55,49



Z501R

Baterie se směšovačem vody s tlačným ventilom
Automatic shut-off mixer with flow and temperature control



Provedení	Finish	Code	Bez DPH (Kč)	SDPH (Kč)	Without VAT (€)	With VAT (€)
chrom	chrome	Z501R	1 487	1 799	59,48	71,38



Z502

Pisoárový tlačný ventil
Automatic shut-off urinal valve



Provedení	Finish	Code	Bez DPH (Kč)	SDPH (Kč)	Without VAT (€)	With VAT (€)
chrom	chrome	Z502	1 073	1 298	42,92	51,50



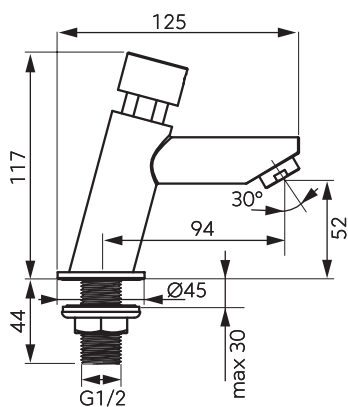
Z503SQ

Sprchová podomítková baterie s tlačným ventilom
Built-in shower valve with flow control

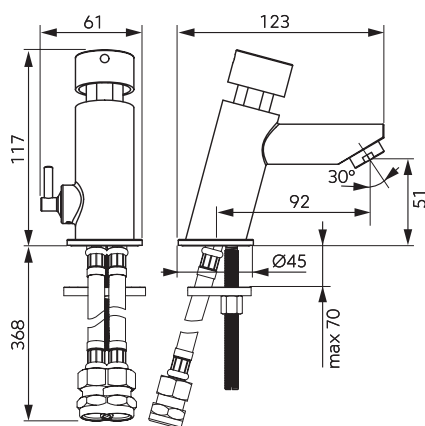


Provedení	Finish	Code	Bez DPH (Kč)	SDPH (Kč)	Without VAT (€)	With VAT (€)
chrom	chrome	Z503SQ	1 652	1 999	66,08	79,30

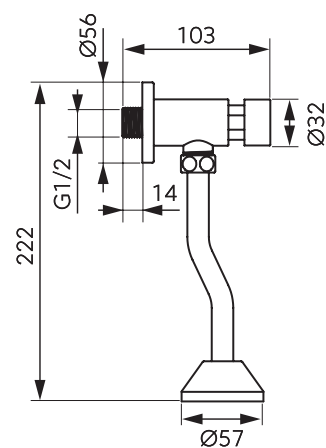
Z501



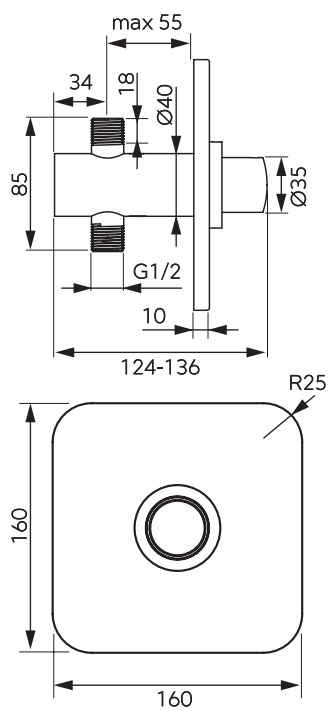
Z501R



Z502



Z503SQ





82003
Stojánková umyvadlová baterie
Basin mixer

- Baterie s uzávěrem výpusti click-clack.
- Mixer with click-clack waste.



Provedení	Finish	Code	Bez DPH (Kč)	SDPH (Kč)	Without VAT (€)	With VAT (€)
chrom	chrome	82003,0	1 156	1 399	46,24	55,49



82501
Stojánková umyvadlová baterie
Basin mixer

- Baterie bez výpusti. Délka výtokového ramínka 160 mm, výška baterie 279 mm.
- Mixer without waste. The spout length is 160 mm, height of mixer 279 mm.



Provedení	Finish	Code	Bez DPH (Kč)	SDPH (Kč)	Without VAT (€)	With VAT (€)
chrom	chrome	82501,0	2 230	2 698	89,20	107,04



82011
Stojánková bidetová baterie
Bidet mixer

- Baterie s uzávěrem výpusti 5/4".
- Mixer with 5/4" pop-up waste, to be mounted on a bidet with a single assembly hole.



Provedení	Finish	Code	Bez DPH (Kč)	SDPH (Kč)	Without VAT (€)	With VAT (€)
chrom	chrome	82011,0	1 156	1 399	46,24	55,49



82020/1
Vanová nástěnná baterie 150 mm
Wall-mounted bath mixer 150 mm

- Baterie bez příslušenství.
- Mixer without accessories.



Provedení	Finish	Code	Bez DPH (Kč)	SDPH (Kč)	Without VAT (€)	With VAT (€)
chrom	chrome	82020/1,0	1 735	2 099	69,40	83,28



82061/1
Sprchová nástěnná baterie 150 mm
Wall-mounted shower mixer 150 mm

- Bez příslušenství.
- Mixer without accessories.



Provedení	Finish	Code	Bez DPH (Kč)	SDPH (Kč)	Without VAT (€)	With VAT (€)
chrom	chrome	82061/1,0	1 156	1 399	46,24	55,49



82050R

Vanová a sprchová podomítková baterie s přepínačem Built-in bath and shower mixer with diverter

- Včetně podomítkového tělesa.
- Including concealed body.



Provedení	Finish	Code	Bez DPH (Kč)	S DPH (Kč)	Without VAT (€)	With VAT (€)
chrom	chrome	82050R,0	1 735	2 099	69,40	83,28



82713

Stojánková dřezová baterie Sink mixer

- Délka výtokového ramínka 183 mm.
- The spout length is 183 mm.



Provedení	Finish	Code	Bez DPH (Kč)	S DPH (Kč)	Without VAT (€)	With VAT (€)
chrom	chrome	82713,0	1 321	1 598	52,84	63,41



82045

Vanová stojánková baterie Bath mixer

- Pro montáž na vany se 4 montážními otvory. Délka výtokového ramínka 192 mm.
- Deck mounted bath mixer set. 4 mounting holes. The spout length is 192 mm.



Provedení	Finish	Code	Bez DPH (Kč)	S DPH (Kč)	Without VAT (€)	With VAT (€)
chrom	chrome	82045,0	3 801	4 599	152,04	182,45



82220

Vanová nástěnná podomítková baterie Wall-mounted built-in bath mixer

- Včetně podomítkového tělesa. Délka výtokového ramínka 213 mm.
- The spout length is 213 mm. Including concealed body.



Provedení	Finish	Code	Bez DPH (Kč)	S DPH (Kč)	Without VAT (€)	With VAT (€)
chrom	chrome	82220,0	3 966	4 799	158,64	190,37



82200

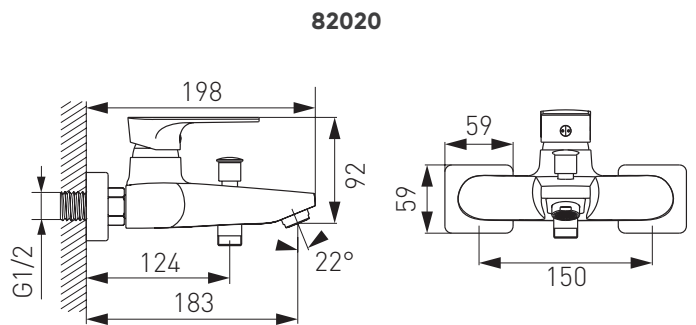
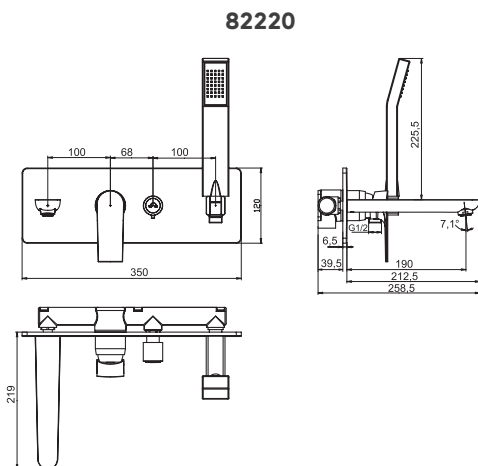
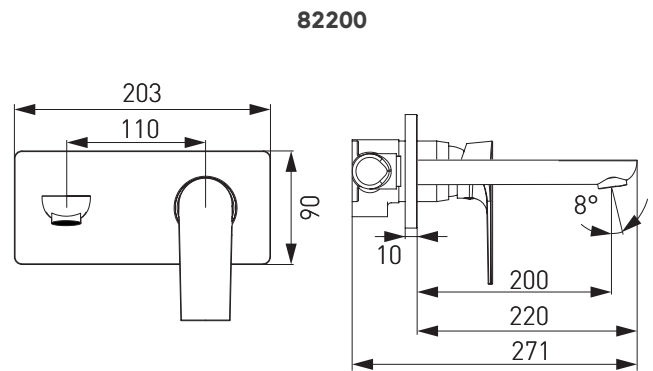
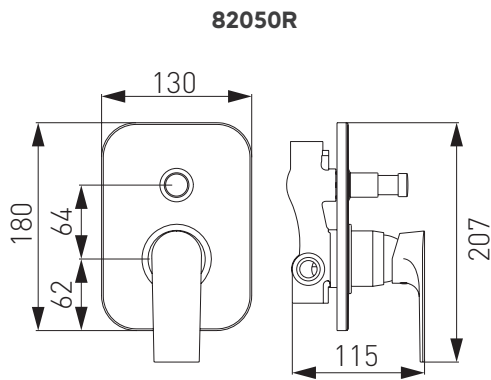
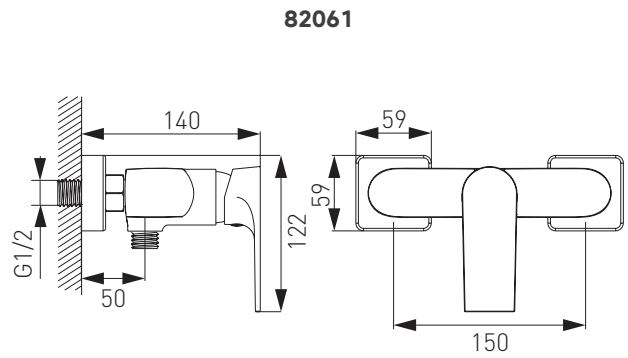
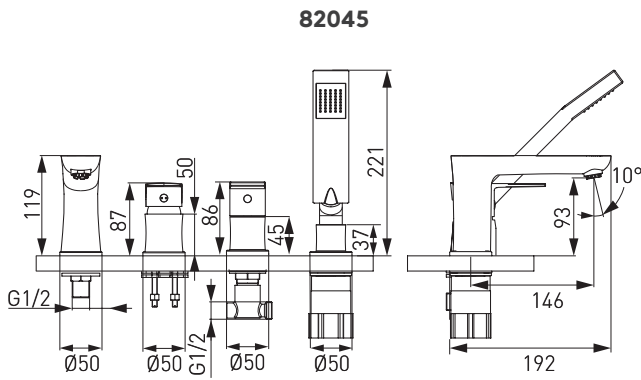
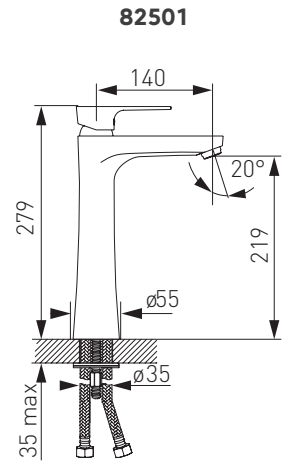
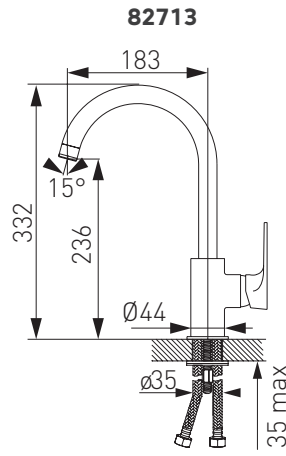
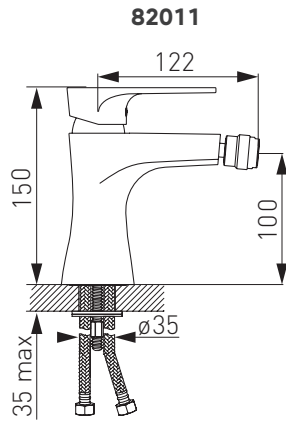
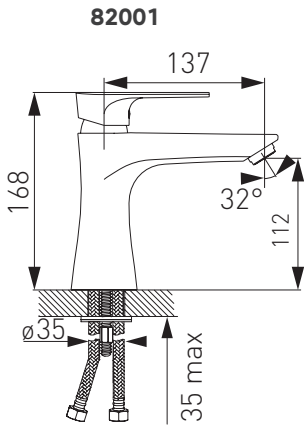
Umyvadlová nástěnná podomítková baterie Wall-mounted built-in shower mixer

- Včetně podomítkového tělesa. Délka výtokového ramínka 220 mm.
- The spout length is 220 mm. Including concealed body.



Provedení	Finish	Code	Bez DPH (Kč)	S DPH (Kč)	Without VAT (€)	With VAT (€)
chrom	chrome	82200,0	2 561	3 099	102,44	122,93







BFO2
Stojánková umyvadlová baterie
Basin mixer

- Výška 134 mm, s uzávěrem výpusti click-clack.
- Height of body 134 mm, with click-clack waste.



Provedení	Finish	Code	Bez DPH (Kč)	S DPH (Kč)	Without VAT (€)	With VAT (€)
chrom	chrome	BFO2	1 156	1 399	46,24	55,49



BFO6
Stojánková bidetová baterie
Bidet mixer

- Baterie s uzávěrem výpusti 5/4".
- Mixer with 5/4" pop-up waste.



Provedení	Finish	Code	Bez DPH (Kč)	S DPH (Kč)	Without VAT (€)	With VAT (€)
chrom	chrome	BFO6	1 156	1 399	46,24	55,49



BFO1
Vanová nástěnná baterie 150 mm
Wall-mounted bath mixer 150 mm

- Baterie bez příslušenství. Keramický přepínač.
- Mixer without accessories. Ceramic diverter.



Provedení	Finish	Code	Bez DPH (Kč)	S DPH (Kč)	Without VAT (€)	With VAT (€)
chrom	chrome	BFO1	1 735	2 099	69,40	83,28



BFO1A
Vanová nástěnná baterie 150 mm
Wall-mounted bath mixer 150 mm

- S otočným ramenem a keramickým přepínačem, bez příslušenství. Délka ramene 95 mm.
- With rotating spout and ceramic diverter, without accessories. Spout length 95 mm.



Provedení	Finish	Code	Bez DPH (Kč)	S DPH (Kč)	Without VAT (€)	With VAT (€)
chrom	chrome	BFO1A	2 230	2 698	89,20	107,04



BFO3A
Paneláková nástěnná baterie 150 mm
Wall-mounted bath mixer 150 mm

- S keramickým přepínačem, bez příslušenství, délka ramínka 192 mm.
- With ceramic diverter, without accessories, spout length 192 mm.



Provedení	Finish	Code	Bez DPH (Kč)	S DPH (Kč)	Without VAT (€)	With VAT (€)
chrom	chrome	BFO3A	1 983	2 399	79,32	95,18





BFO7P

Vanová a sprchová podomítková baterie s přepínačem Built-in bath and shower mixer with diverter

- Včetně podomítkového tělesa.
- Including concealed body.



Provedení	Finish	Code	Bez DPH (Kč)	S DPH (Kč)	Without VAT (€)	With VAT (€)
chrom	chrome	BFO7P	1 983	2 399	79,32	95,18



BFO7

Sprchová nástěnná baterie 150 mm Wall-mounted shower mixer 150 mm

- Baterie bez příslušenství.
- Mixer without accessories.



Provedení	Finish	Code	Bez DPH (Kč)	S DPH (Kč)	Without VAT (€)	With VAT (€)
chrom	chrome	BFO7	1 156	1 399	46,24	55,49



BFO4

Stojánková dřezová baterie Sink mixer

- Délka výtokového ramínka 201 mm.
- Length of spout 201 mm.



Provedení	Finish	Code	Bez DPH (Kč)	S DPH (Kč)	Without VAT (€)	With VAT (€)
chrom	chrome	BFO4	1 090	1 319	43,60	52,32



BFO2A

Stojánková umyvadlová a dřezová baterie Basin and sink mixer

- Délka výtokového ramínka 162 mm.
- Length of spout 162 mm.



Provedení	Finish	Code	Bez DPH (Kč)	S DPH (Kč)	Without VAT (€)	With VAT (€)
chrom	chrome	BFO2A	999	1 209	39,96	47,95

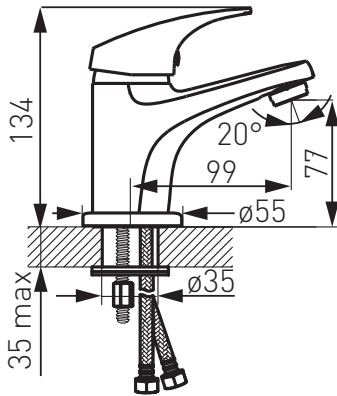


Odolná a tichá keramická kartuše 40 mm

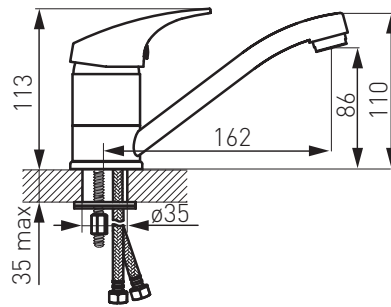
Jedním z hlavních komponentů baterie je její kartuše, tedy srdce baterie. Kvalitní kartuše u pákové baterie je tvořena dvěma keramickými destičkami s otvory. Pozdvižením ovládací páky měníme pozici keramických destiček a ovlivňujeme tak průtok vody. Otočením páky do stran regulujeme poměr studené a teplé vody. Případnou výměnu svěřte raději odborníkům. Naše kartuše jsou velmi kvalitní, proto na ni poskytujeme prodlouženou záruku.



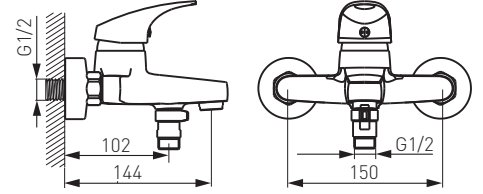
BFO2



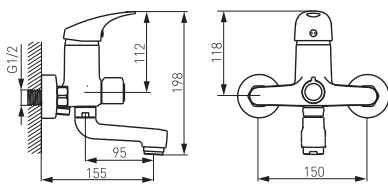
BFO2A



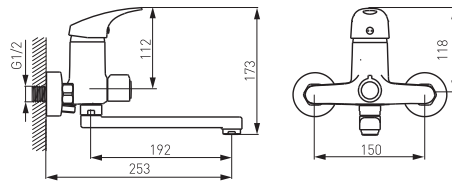
BFO1



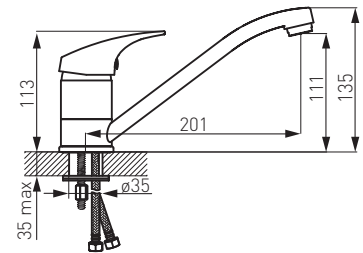
BFO1A



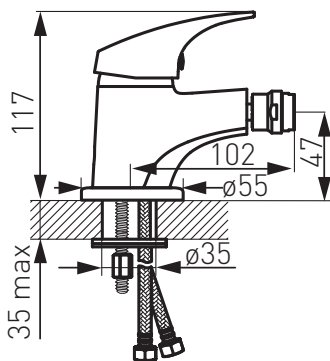
BFO3A



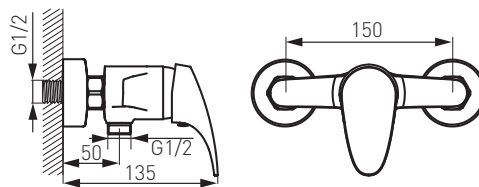
BFO4



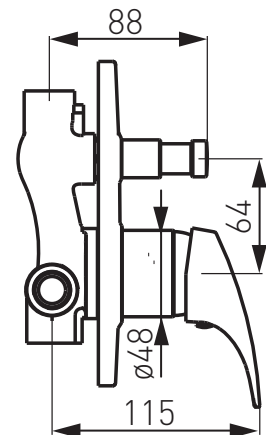
BFO6



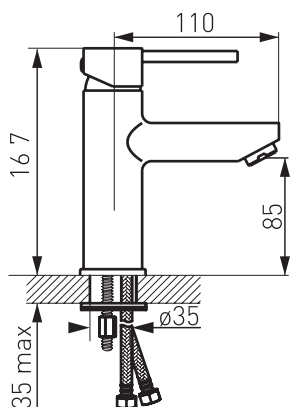
BFO7



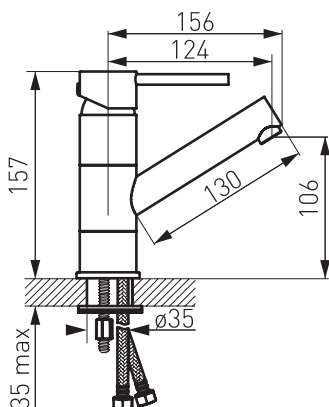
BFO7P



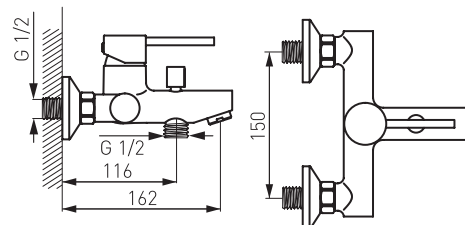
BFI2



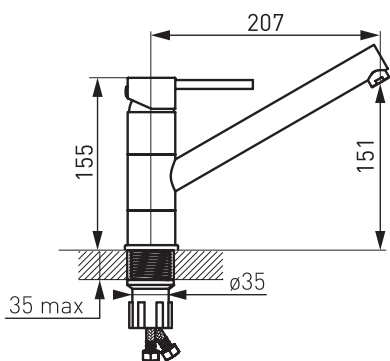
BFI2A



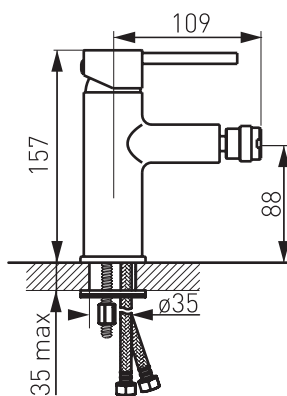
BFI1



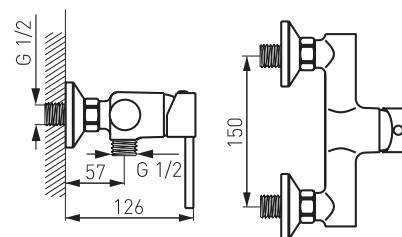
BFI4



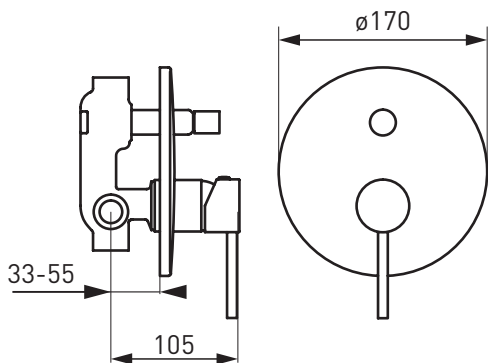
BFI6



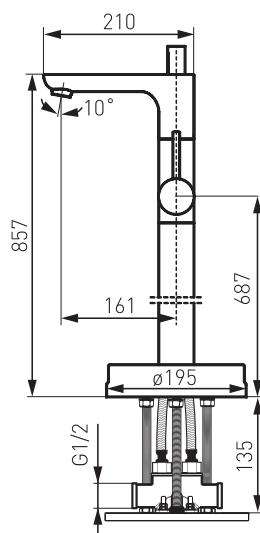
BFI7



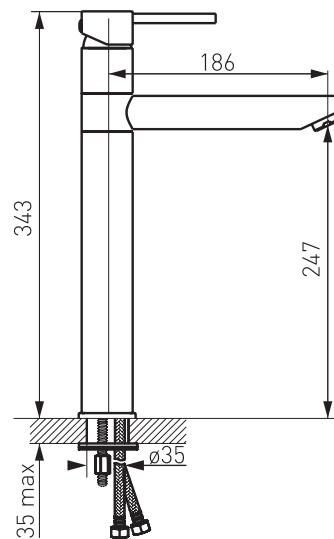
BFI7P



BFI11F



BFI2L





BF12
Stojánková umyvadlová baterie
Basin mixer

- Výška 167 mm, s uzávěrem výpusti click-clack.
- Height of body 167 mm, with click-clack waste.



Provedení	Finish	Code	Bez DPH (Kč)	S DPH (Kč)	Without VAT (€)	With VAT (€)
chrom	chrome	BF12	1 569	1 898	62,76	75,31



BF16
Stojánková bidetová baterie
Bidet mixer

- Baterie s uzávěrem výpusti 5/4".
- Mixer with 5/4" pop-up waste.



Provedení	Finish	Code	Bez DPH (Kč)	S DPH (Kč)	Without VAT (€)	With VAT (€)
chrom	chrome	BF16	1 735	2 099	69,40	83,28



BF11
Vanová nástěnná baterie 150 mm
Wall-mounted bath mixer 150 mm

- Baterie bez příslušenství.
- Mixer without accessories.



Provedení	Finish	Code	Bez DPH (Kč)	S DPH (Kč)	Without VAT (€)	With VAT (€)
chrom	chrome	BF11	2 148	2 599	85,92	103,10



BF17P
Vanová a sprchová podomítková baterie s přepínačem
Built-in bath and shower mixer with diverter

- Včetně podomítkového tělesa.
- Including concealed body.



Provedení	Finish	Code	Bez DPH (Kč)	S DPH (Kč)	Without VAT (€)	With VAT (€)
chrom	chrome	BF17P	2 148	2 599	85,92	103,10



BF17
Sprchová nástěnná baterie 150 mm
Wall-mounted shower mixer 150 mm

- Baterie bez příslušenství.
- Mixer without accessories.



Provedení	Finish	Code	Bez DPH (Kč)	S DPH (Kč)	Without VAT (€)	With VAT (€)
chrom	chrome	BF17	1 735	2 099	69,40	83,28



BF14
Stojánková dřezová baterie
Sink mixer

- Délka výtokového ramínka je 207 mm.
- Length of spout is 207 mm.



Provedení	Finish	Code	Bez DPH (Kč)	S DPH (Kč)	Without VAT (€)	With VAT (€)
chrom	chrome	BF14	2 148	2 599	85,92	103,10



BF12A
Stojánková umyvadlová a dřezová baterie
Basin and sink mixer

- Délka výtokového ramínka je 124 mm.
- Length of spout is 124 mm.



Provedení	Finish	Code	Bez DPH (Kč)	S DPH (Kč)	Without VAT (€)	With VAT (€)
chrom	chrome	BF12A	1 735	2 099	69,40	83,28

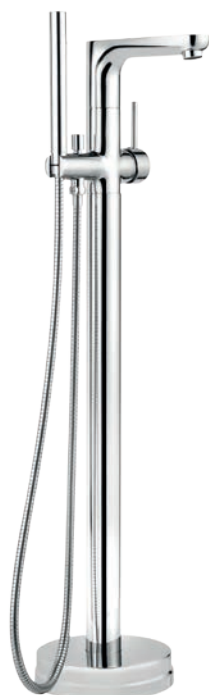


BF12L
Stojánková umyvadlová baterie
Basin mixer

- Výška baterie 343 mm. Otočné rameno. Délka výtokového ramínka je 186 mm.
- Height 343 mm. Length of spout is 186 mm.



Provedení	Finish	Code	Bez DPH (Kč)	S DPH (Kč)	Without VAT (€)	With VAT (€)
chrom	chrome	BF12L	2 892	3 499	115,68	138,82



BF11F
Vanová baterie stojící, s příslušenstvím
Deck mounted bath mixer, with accessories

- Vanová baterie stojící, včetně příslušenství, instalace do podlahy. Výška baterie 857 mm.
- Deck mounted bath mixer, including accessories, instalation into the ground. Height 857 mm.

DODÁVÁNO VČETNĚ PODLAHOVÉ PŘIPOJOVACÍ SADY.
SUPPLIED WITH FLOOR CONNECTION KIT.



Provedení	Finish	Code	Bez DPH (Kč)	S DPH (Kč)	Without VAT (€)	With VAT (€)
chrom	chrome	BF11F	8 925	10 799	357,00	428,40





BAI2BR

Stojánková umyvadlová baterie
Basin mixer

- Baterie bez uzávěru výpusti. Výška baterie 165 mm.
- Mixer without pop-up waste. Height of the mixer 165 mm.



Provedení	Finish	Code	Bez DPH (Kč)	SDPH (Kč)	Without VAT (€)	With VAT (€)
bronz	bronze	BAI2BR	1 817	2 199	72,68	87,22



BAI4BR

Stojánková dřezová baterie
Sink mixer

- Výška baterie 210 mm.
- Height of the mixer 210 mm.



Provedení	Finish	Code	Bez DPH (Kč)	SDPH (Kč)	Without VAT (€)	With VAT (€)
bronz	bronze	BAI4BR	1 652	1 999	66,08	79,30



BAI11BR

Vanová nástěnná baterie 150 mm
Wall-mounted bath mixer 150 mm

- Baterie s příslušenstvím.
- Mixer with accessories.



Provedení	Finish	Code	Bez DPH (Kč)	SDPH (Kč)	Without VAT (€)	With VAT (€)
bronz	bronze	BAI11BR	2 726	3 298	109,04	130,85



BAI7BR

Sprchová nástěnná baterie 150 mm
Wall-mounted shower mixer 150 mm

- Baterie bez příslušenství.
- Mixer without accessories.



Provedení	Finish	Code	Bez DPH (Kč)	SDPH (Kč)	Without VAT (€)	With VAT (€)
bronz	bronze	BAI7BR	1 487	1 799	59,48	71,38



BAI5BR

Dřezová nebo umyvadlová nástěnná baterie 150 mm Wall-mounted sink or basin mixer 150 mm

- Délka výtokového ramínka je 205 mm.
- Length of spout is 205 mm.



Provedení	Finish	Code	Bez DPH (Kč)	S DPH (Kč)	Without VAT (€)	With VAT (€)
bronz	bronze	BAI5BR	1 569	1 898	62,76	75,31



BAI6BR

Stojánková bidetová baterie Bidet mixer

- Baterie bez uzávěru výpusti.
- Mixer without pop-up waste.



Provedení	Finish	Code	Bez DPH (Kč)	S DPH (Kč)	Without VAT (€)	With VAT (€)
bronz	bronze	BAI6BR	1 487	1 799	59,48	71,38



S285BR

Uzávěr výpusti Water drain plug

- Pro umyvadlo s přepadem. Ovládaný tlakem na uzávěr
- For wash-basin with overflow. Operated by pressure on the plug.



Provedení	Finish	Code	Bez DPH (Kč)	S DPH (Kč)	Without VAT (€)	With VAT (€)
bronz	bronze	S285BR	404	489	16,16	19,39



KITRETRO,46

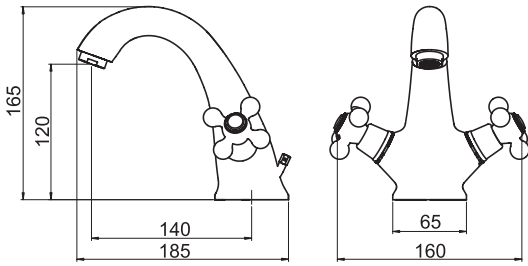
Sprchová souprava Shower set

- Souprava obsahuje 1 polohovou sprchovou růžici, posuvný držák sprchy délky 780 mm, kovovou hadici 150 cm. Průměr tyče 19 mm. Rozteč montážních otvorů cca 745 mm.
- The set includes 1-position shower head, adjustable shower holder, length 780 mm, metal hose 150 cm. Dia. 19 mm. Spacing of mounting holes 745 mm.

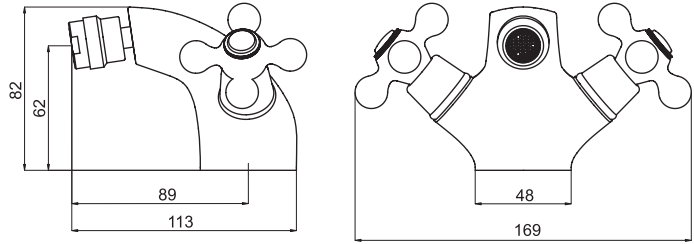


Provedení	Finish	Code	Bez DPH (Kč)	S DPH (Kč)	Without VAT (€)	With VAT (€)
bronz	bronze	KITRETRO,46	1 487	1 799	59,48	71,38

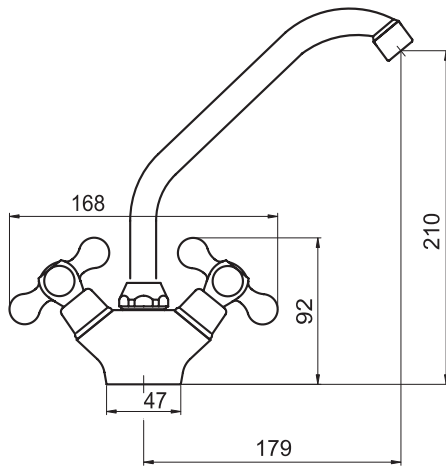
BAI2BR



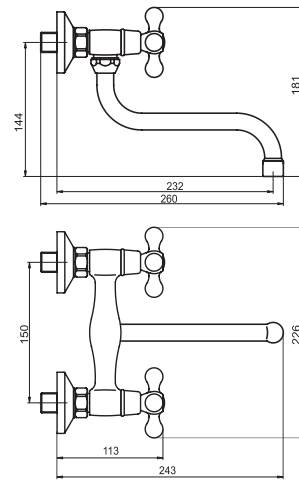
BAI6BR



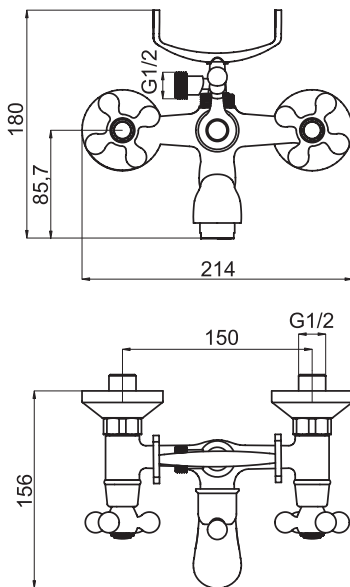
BAI4BR



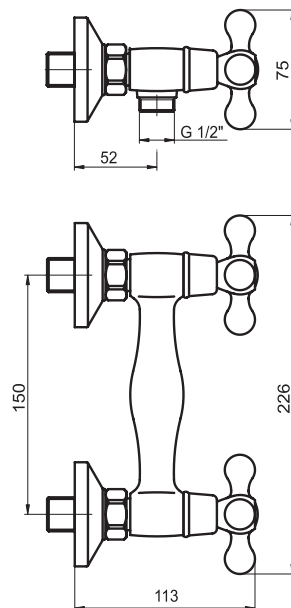
BAI5BR



BAI11BR



BAI7BR





RAM0047

Rameno pro stojánkovou vanovou baterii
Spout for bath mixer



Provedení	Finish	Code	Bez DPH (Kč)	SDPH (Kč)	Without VAT (€)	With VAT (€)
chrom	chrome	RAM0047,0	1 735	2 099	69,40	83,28



RAM0045

Výtokové ramínko 0045
Spout 0045

- Výtokové ramínko stojánkové vanové baterie. Délka ramínka je 250 mm, výška výtoku 110 mm.
- For deck mounted bath mixer, length 250 mm, flow height 110 mm.



Provedení	Finish	Code	Bez DPH (Kč)	SDPH (Kč)	Without VAT (€)	With VAT (€)
chrom	chrome	RAM0045,0	1 735	2 099	69,40	83,28



RAM173

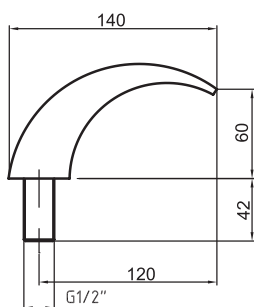
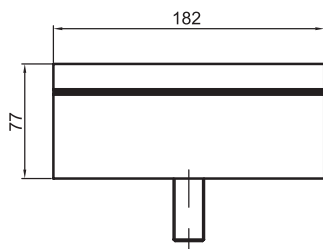
Nástěnné výtokové ramínko k podomítkovým bateriím
Wall-mounted spout for built-in mixers

- Délka výtokového ramínka 173 mm. Připojení 1/2" vnitřní závit.
- The length of the spout is 173 mm. 1/2" connection, internal thread.

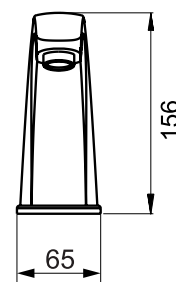
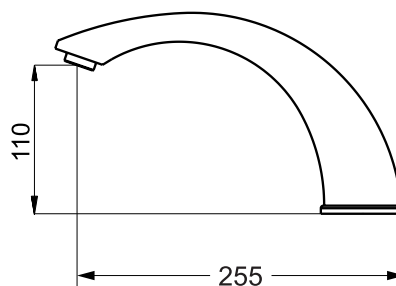


Provedení	Finish	Code	Bez DPH (Kč)	SDPH (Kč)	Without VAT (€)	With VAT (€)
chrom	chrome	RAM173,0	892	1 079	35,68	42,82

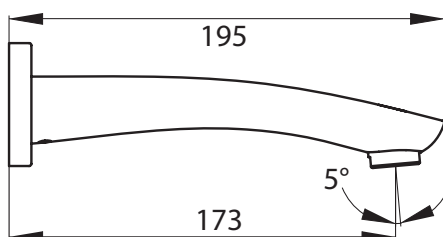
RAM0047



RAM0045



RAM173





2862/1,0 Sprchová baterie
65585,4 Sprchová polička

AQUAMAT • AQUALIGHT AQUASAVE



TERMOSTATICKÉ VODOVODNÍ BATERIE

Technicky dokonalé série termostatických vodovodních baterií AQUALIGHT, AQUAMAT a AQUASAVE jsou určeny především pro zákazníky, kteří hledají bezpečnou vodovodní baterii spojenou s mimořádným komfortem ovládání. Termostatické baterie automaticky regulují teplotní výkyvy vody a současně udrží stálou teplotu vody. Vyznačují se pohodlností obsluhy a líbivým designem, který zaujme svou čistou linií. Nabízeny jsou v provedení chrom s roztečí 120 a 150 mm. Pro delší životnost baterie a komfort užívání doporučujeme montáž vodovodního filtru.
Prodloužená záruka - až 7 let na kartuši.

THERMOSTATIC MIXERS

Technically flawless series of thermostatic mixers AQUALIGHT, AQUAMAT and AQUASAVE are determinate especially to customers that are looking for safe mixers with extraordinary operating comfort. Thermostatic mixers automatically regulate temperature swing of water and in the same time keep the water temperature stable. They are characterized by easy usage and eye-taking design which holds the interest by its clean line. They are offered in colour finish chrome with spacing 120 and 150 mm. We recommend mounting of plumbing filter for longer working life and more comfortable usage. The guarantee period takes 7 years to cartridge.



**2520/1****Vanová nástěnná baterie 150 mm**
Wall-mounted bath mixer 150 mm

- Baterie bez příslušenství.
- Mixer without accessories.



Provedení	Finish	Code	Bez DPH (Kč)	S DPH (Kč)	Without VAT (€)	With VAT (€)
chrom	chrome	2520/1,0	2 974	3 599	118,96	142,75

**2560/1****Sprchová nástěnná baterie 150 mm**
Wall-mounted shower mixer 150 mm

- Baterie bez příslušenství.
- Mixer without accessories.



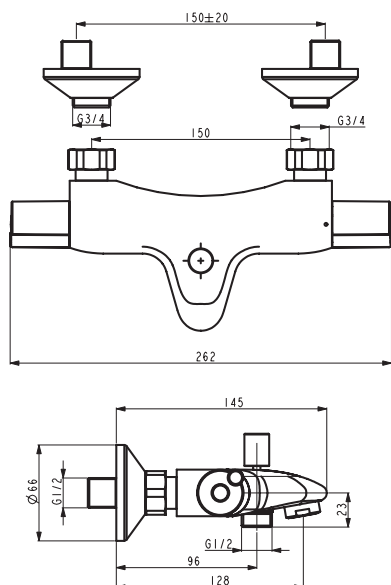
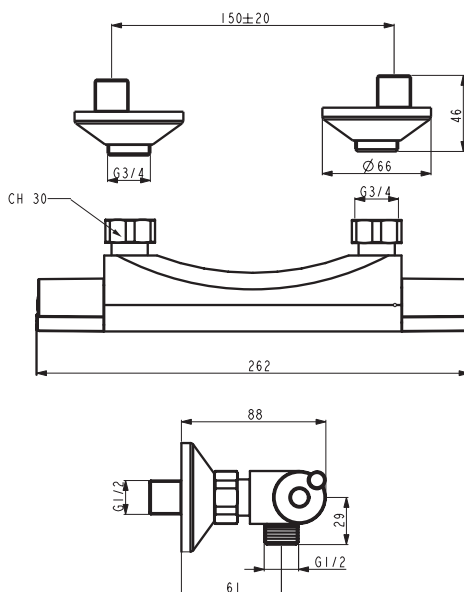
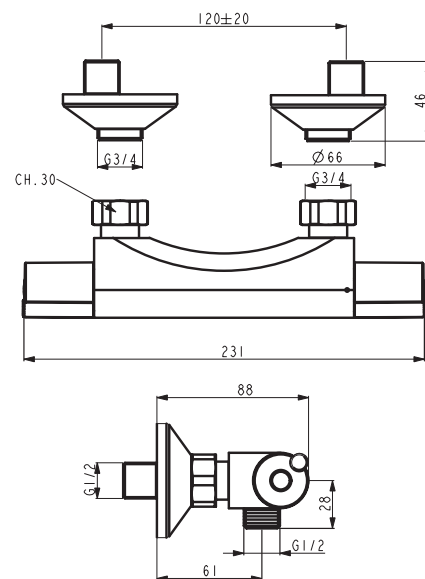
Provedení	Finish	Code	Bez DPH (Kč)	S DPH (Kč)	Without VAT (€)	With VAT (€)
chrom	chrome	2560/1,0	1 983	2 399	79,32	95,18

**2564/1****Sprchová nástěnná baterie 120 mm**
Wall-mounted shower mixer 120 mm

- Baterie bez příslušenství.
- Mixer without accessories.



Provedení	Finish	Code	Bez DPH (Kč)	S DPH (Kč)	Without VAT (€)	With VAT (€)
chrom	chrome	2564/1,0	1 983	2 399	79,32	95,18

2520**2560****2564**



2601 Stojánková umyvadlová baterie Basin mixer

- Baterie s uzávěrem výpusti 5/4".
- Mixer with 5/4" pop-up waste.



Provedení	Finish	Code	Bez DPH (Kč)	SDPH (Kč)	Without VAT (€)	With VAT (€)
chrom	chrome	2601,0	4 462	5 399	178,48	214,18



2611 Stojánková bidetová baterie Bidet mixer

- Baterie s uzávěrem výpusti 5/4".
- Mixer with 5/4" pop-up waste, to be mounted on a bidet with a single assembly hole.



Provedení	Finish	Code	Bez DPH (Kč)	SDPH (Kč)	Without VAT (€)	With VAT (€)
chrom	chrome	2611,0	4 462	5 399	178,48	214,18



2620/1 Vanová nástěnná baterie 150 mm Wall-mounted bath mixer 150 mm

- Baterie bez příslušenství.
- Mixer without accessories.



Provedení	Finish	Code	Bez DPH (Kč)	SDPH (Kč)	Without VAT (€)	With VAT (€)
chrom	chrome	2620/1,0	3 966	4 799	158,64	190,37



2613 Stojánková dřezová baterie Sink mixer



Provedení	Finish	Code	Bez DPH (Kč)	SDPH (Kč)	Without VAT (€)	With VAT (€)
chrom	chrome	2613,0	4 462	5 399	178,48	214,18



2650 Sprchová podomítková baterie Built-in shower mixer

- Včetně podomítkového tělesa.
- Including concealed body.



Provedení	Finish	Code	Bez DPH (Kč)	S DPH (Kč)	Without VAT (€)	With VAT (€)
chrom	chrome	2650,0	6 941	8 399	277,64	333,17



2651 Podomítkový termostat Built-in thermoregulator

- Včetně podomítkového tělesa.
- Including concealed body.



Provedení	Finish	Code	Bez DPH (Kč)	S DPH (Kč)	Without VAT (€)	With VAT (€)
chrom	chrome	2651,0	5 288	6 398	211,52	253,82



2650R Sprchová podomítková baterie s přepínačem Built-in shower mixer with diverter

- Včetně podomítkového tělesa. S 2cestným ventilem.
- Including concealed body. With a two-way valve.



Provedení	Finish	Code	Bez DPH (Kč)	S DPH (Kč)	Without VAT (€)	With VAT (€)
chrom	chrome	2650R,0	7 933	9 599	317,32	380,78



2650RX Sprchová podomítková baterie s přepínačem Built-in shower mixer with diverter

- Včetně podomítkového tělesa. S 3cestným ventilem.
- Including concealed body. With a three-way valve.



Provedení	Finish	Code	Bez DPH (Kč)	S DPH (Kč)	Without VAT (€)	With VAT (€)
chrom	chrome	2650RX,0	7 933	9 599	317,32	380,78



2661/1 Sprchová nástěnná baterie 150 mm s horním vývodem Wall-mounted shower mixer 150 mm

- Baterie s horním vývodem bez příslušenství. Součástí je přechodka 1/2" x 3/4".
- Mixer with upper outlet, without accessories. Reducer 1/2"x3/4" is included.

Vhodné pro sety - viz tabulka na straně 282.
Suitable - see page 282.



Provedení	Finish	Code	Bez DPH (Kč)	S DPH (Kč)	Without VAT (€)	With VAT (€)
chrom	chrome	2661/1,0	2 974	3 599	118,96	142,75



**2660/1****Sprchová nástěnná baterie 150 mm**
Wall-mounted shower mixer 150 mm

- Baterie bez příslušenství.
- Mixer without accessories.



Provedení	Finish	Code	Bez DPH (Kč)	SDPH (Kč)	Without VAT (€)	With VAT (€)
chrom	chrome	2660/1,0	2 974	3 599	118,96	142,75

**2664/1****Sprchová nástěnná baterie 120 mm**
Wall-mounted shower mixer 120 mm

- Baterie bez příslušenství.
- Mixer without accessories.



Provedení	Finish	Code	Bez DPH (Kč)	SDPH (Kč)	Without VAT (€)	With VAT (€)
chrom	chrome	2664/1,0	2 974	3 599	118,96	142,75

**SADA2661****Sprchová souprava včetně termostatické baterie**
Shower set including thermostatic mixer

- A:** 1 070–1 260 mm
B: 50–80 mm

- Výška sady včetně baterie 1 070–1 260 mm. Průměr hlavové sprchy 230 mm. Délka sprchové hadice 150 cm.
- The height of the set including the mixer is 1 070–1 260 mm. Dimension of fixed shower head 230 mm. Length of shower hose 150 cm.

Sada obsahuje:
Set consists of:
SET068,0
2661/1,0



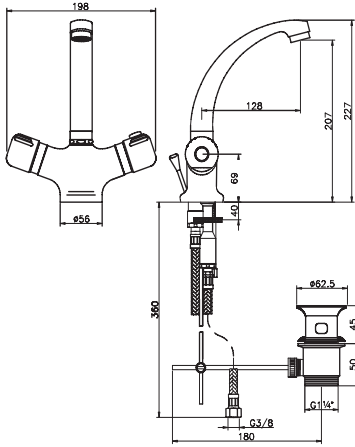
Provedení	Finish	Code	Bez DPH (Kč)	SDPH (Kč)	Without VAT (€)	With VAT (€)
chrom	chrome	SADA2661	6 611	7 999	264,44	317,33

* úsporná sprchová růžice, ECO shower head

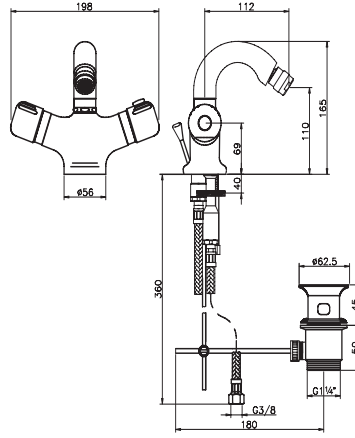




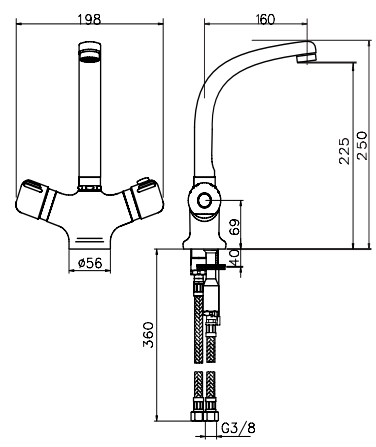
2601



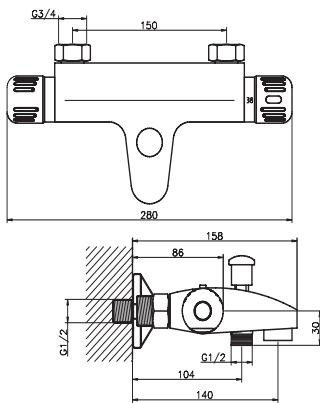
2611



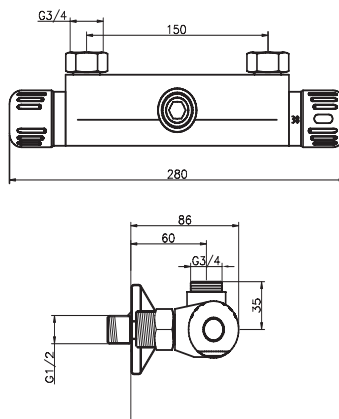
2613



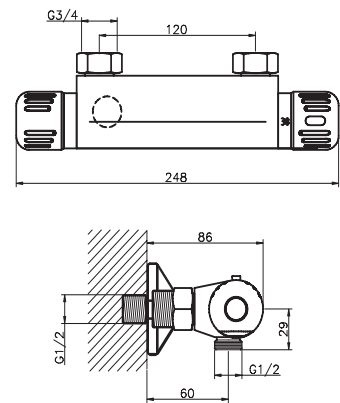
2620



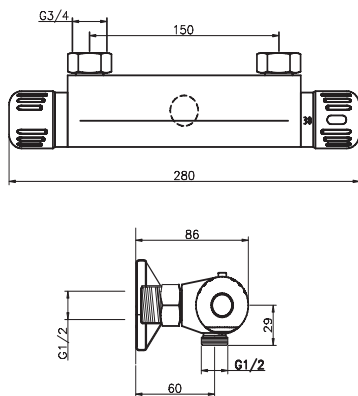
2661



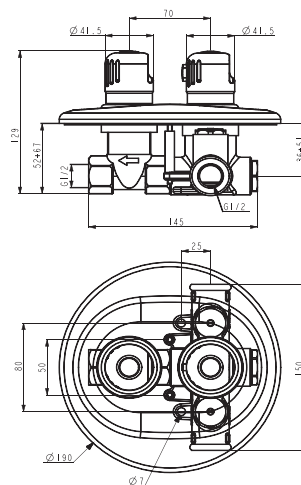
2664



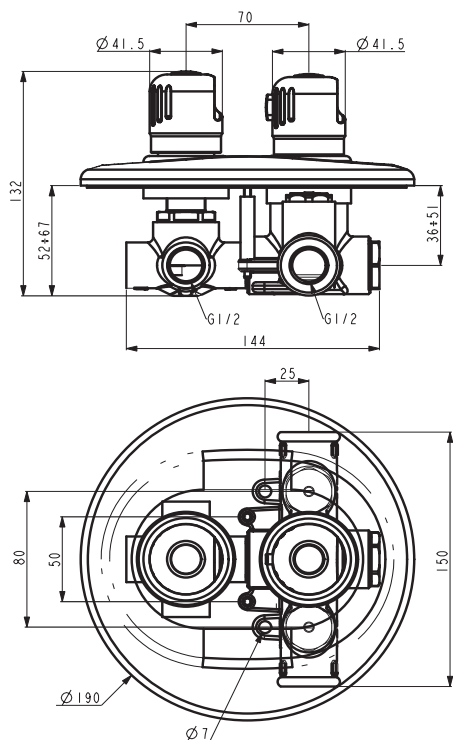
2660



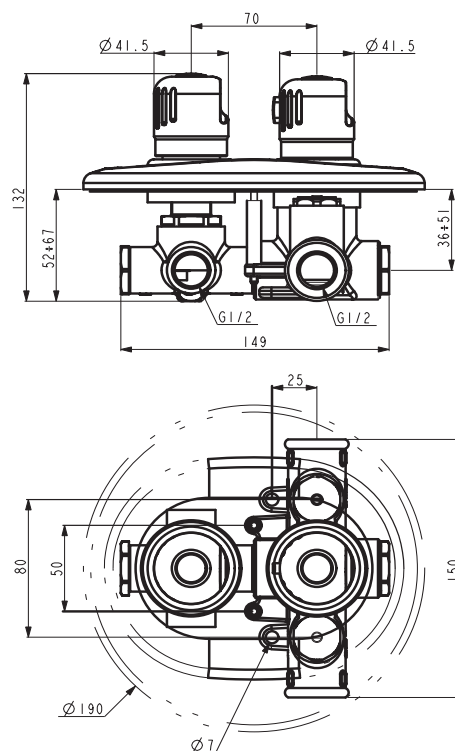
2650



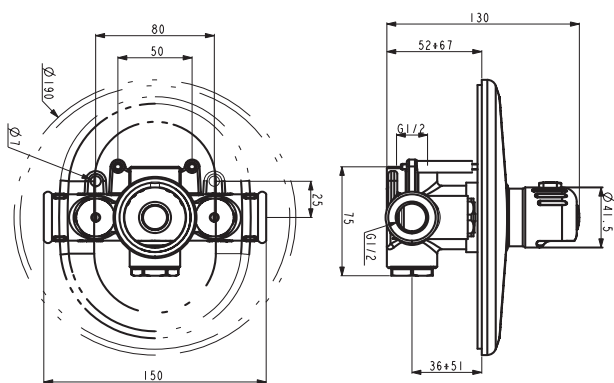
2650RX



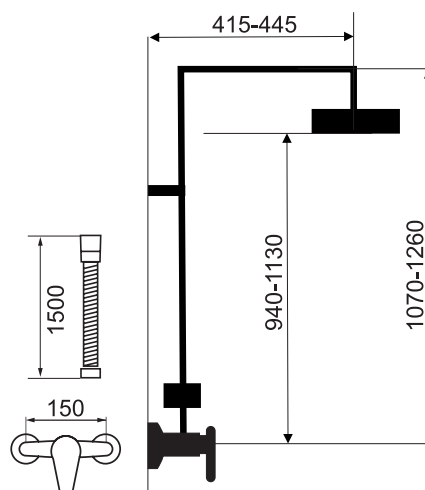
2650R



2651



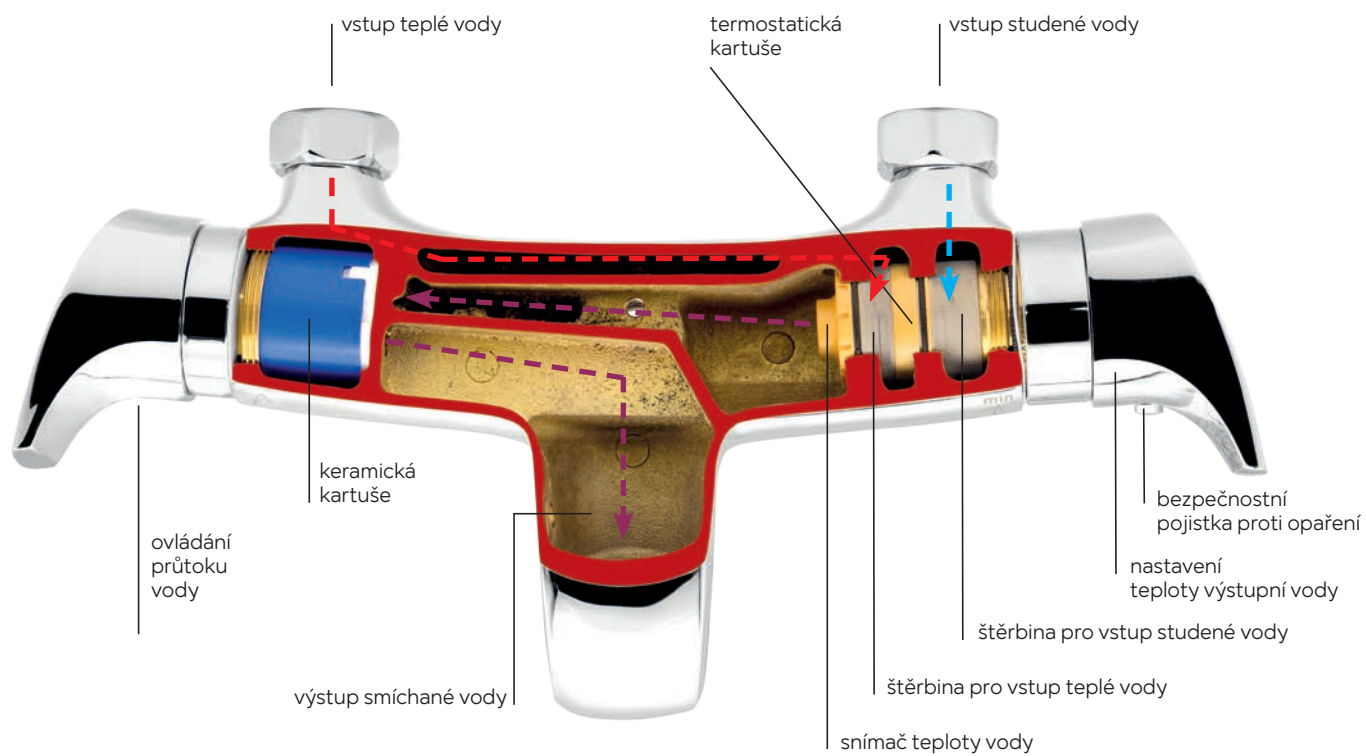
SADA2661



Termostatické baterie série Metalia 57 najdete na straně 59 - 60.
Please turn to page 59 - 60 for thermostatic mixers Metalia 57.



ŘEZ TERMOSTATICKOU BATERIÍ METALIA 57



TERMOSTATICKÉ BATERIE METALIA 57
Termostatické baterie Metalia 57 najdete na str. 59 - 60



TERMOSTATICKÉ BATERIE METALIA 58
Termostatické baterie Metalia 58 najdete na str. 40



**2820/1****Vanová nástěnná baterie 150 mm**
Wall-mounted bath mixer 150 mm

- Baterie bez příslušenství.
- Mixer without accessories.



Provedení	Finish	Code	Bez DPH (Kč)	S DPH (Kč)	Without VAT (€)	With VAT (€)
chrom	chrome	2820/1,0	6 941	8 399	277,64	333,17

**2850R****Sprchová podomítková baterie s přepínačem**
Built-in shower mixer with diverter

- Včetně podomítkového tělesa. S 2cestným ventilem.
- Including concealed body. With a two-way valve.



Provedení	Finish	Code	Bez DPH (Kč)	S DPH (Kč)	Without VAT (€)	With VAT (€)
chrom	chrome	2850R,0	9 090	10 999	363,60	436,32

**2860/1****Sprchová nástěnná baterie 150 mm**
Wall-mounted shower mixer 150 mm

- Baterie bez příslušenství.
- Mixer without accessories.



Provedení	Finish	Code	Bez DPH (Kč)	S DPH (Kč)	Without VAT (€)	With VAT (€)
chrom	chrome	2860/1,0	4 875	5 899	195,00	234,00

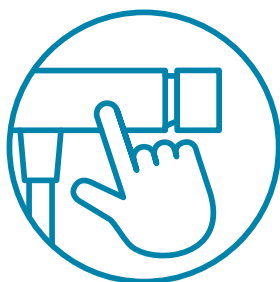
**2862/1****Sprchová nástěnná baterie 150 mm**
Wall-mounted shower mixer 150 mm

- Baterie s horním a dolním samostatně uzavíratelným vývodem bez příslušenství. Součástí je přechodka 1/2" x 3/4".
- With upper and lower outlet, without accessories. Reducer 1/2"x3/4" is included.

Vhodné k setům - viz tabulka na straně 282.
Suitable - see page 282.



Provedení	Finish	Code	Bez DPH (Kč)	S DPH (Kč)	Without VAT (€)	With VAT (€)
chrom	chrome	2862/1,0	5 867	7 099	234,68	281,62



U nástěnných baterií Aquasave se ovládání teploty provádí levou rukojetí, ovládání průtoku rukojetí pravou. Výhodou tohoto uspořádání je kratší vzdálenost přívodu teplé vody k termostatu a tedy menší ohřev povrchu baterie.

At the wall-mounted mixers Aquasave the temperature control is done by the left handle, the flow control by the right handle. The advantage of this layout is the shorter distance from the income of the warm water to the thermostat and thus smaller warming of the mixer surface.



SET069/TER

Sprchová souprava + sprchová baterie s horním vývodem 2862/1,0
Shower set + shower mixer with upper outlet 2862/1,0

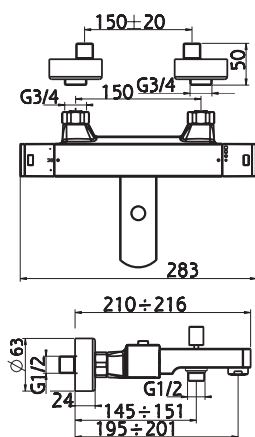
A: 60–1 160 mm
B: 50–80 mm

- Rozměr hlavové sprchy 280 x 280 mm. Délka sprchové hadice 150 cm.
- Dimension of fixed shower head 280 x 280 mm. Length of shower hose 150 cm.

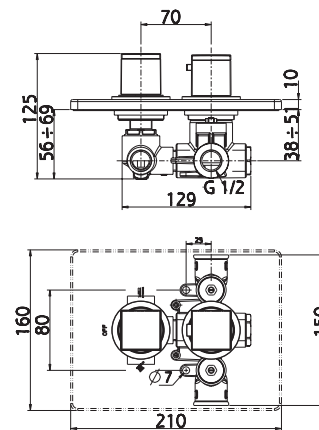


Provedení	Finish	Code	Bez DPH (Kč)	S DPH (Kč)	Without VAT (€)	With VAT (€)
chrom	chrome	SET069/TER,0	9 090	10 999	363,60	436,32

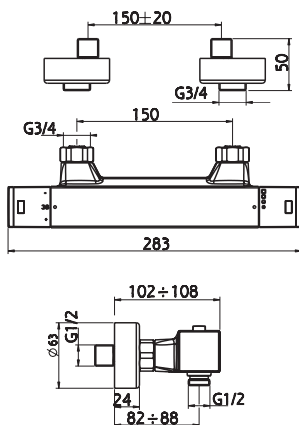
2820



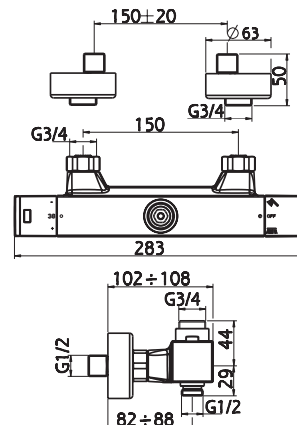
2850R



2860



2862



* úsporná sprchová růžice, ECO shower head





38001/1,5 Stojánková umyvadlová baterie
66655,5 Dávkoč mýdla

KONCEPTY MODERNÍ KOUPELNY

Chceme vám tímto katalogem KONCEPTY MODERNÍ KOUPELNY představit ty nejmodernější designové trendy v oblasti vybavení koupelen. Současnost koupelny je osobitost a originalita. Vyjádřete své emoce tvarem, stylem či barevností.

THE MODERN BATHROOM CONCEPTS

We want to introduce you this catalog of THE MODERN BATHROOM CONCEPTS - the most modern design trends in the bathroom equipment market. The present of the bathroom is a speciality and originality. Express your emotions in shape, style or color.

NOBLESS TINA

Designová řada vodovodních baterií



Umyvadlová baterie
bez výpusti, výška 148 mm
38001/1,5
2 065 Kč (82,60 €) bez DPH
2 499 Kč (99,12 €) s DPH



Umyvadlová baterie
s výpustí click-clack,
výška 148 mm
38003,5
2 313 Kč (92,52 €) bez DPH
2 799 Kč (111,02 €) s DPH



Bidetová baterie
s výpustí click-clack
38011,5
2 313 Kč (92,52 €) bez DPH
2 799 Kč (111,02 €) s DPH



Sprchová baterie
bez příslušenství, rozteč 150 mm
38062/1,5
2 478 Kč (99,12 €) bez DPH
2 998 Kč (118,94 €) s DPH



Sprchová baterie
bez příslušenství, rozteč 150 mm
38061/1,5
2 478 Kč (99,12 €) bez DPH
2 998 Kč (118,94 €) s DPH



Vanová baterie
bez příslušenství, rozteč 150 mm
keramický přepínač
38020/1,5
3 222 Kč (128,88 €) bez DPH
3 899 Kč (154,66 €) s DPH



Dřezová baterie
výška 280,5 mm
délka ramínka 210 mm
38714,5
4 199 Kč (166,56 €) s DPH



Stojánková umyvadlová baterie
bez výpusti, výška 253 mm
38501/1,5
3 057 Kč (122,28 €) bez DPH
3 699 Kč (146,74 €) s DPH



Stojánková umyvadlová baterie
s výpustí click-clack,
výška 253 mm
38503,5
3 305 Kč (132,20 €) bez DPH
3 999 Kč (158,64 €) s DPH



**Umyvadlová nástěnná
podomítková baterie**
38200,5
3 305 Kč (132,20 €) bez DPH
3 999 Kč (158,64 €) s DPH



**Podomítková baterie s boxem,
2 vývody, keramický přepínač**
BOX38051R,5
4 049 Kč (161,96 €) bez DPH
4 899 Kč (194,35 €) s DPH



**Podomítková baterie s boxem,
3 vývody, keramický přepínač**
BOX38051RX,5
4 131 Kč (165,24 €) bez DPH
4 999 Kč (198,29 €) s DPH



Uzávěr výpusti click-clack
s černou keramickou zátkou,
pro umyvadla s přepadem
S288PPCB
297 Kč (11,88 €) bez DPH
359 Kč (14,26 €) s DPH



Uzávěr výpusti click-clack
černý matný,
pro umyvadla s přepadem
S285-BL-B
396 Kč (15,84 €) bez DPH
479 Kč (19,01 €) s DPH



Uzávěr výpusti click-clack
černý matný,
pro umyvadla bez přepadu
S285B-BL-B
396 Kč (15,84 €) bez DPH
479 Kč (19,01 €) s DPH



Sifon umyvadlový
černý matný, celokovový
S282-BL
792 Kč (31,68 €) bez DPH
958 Kč (38,02 €) s DPH



NOBLESS EGO



Stojánková umyvadlová baterie

43001/1,51 486 Kč (59,44 €) bez DPH
1 798 Kč (71,33 €) s DPH

Stojánková umyvadlová baterie

43003,51 735 Kč (69,40 €) bez DPH
2 099 Kč (83,28 €) s DPH

Stojánková bidetová baterie

43011,51 652 Kč (66,08 €) bez DPH
1 999 Kč (79,30 €) s DPH

Vanová nástěnná baterie 150 mm

43020/1,51 817 Kč (72,68 €) bez DPH
2 199 Kč (87,22 €) s DPH

Sprchová nástěnná baterie 150 mm

43061/1,51 569 Kč (62,76 €) bez DPH
1 898 Kč (75,31 €) s DPH

Stojánková umyvadlová baterie

43501/1,52 478 Kč (99,12 €) bez DPH
2 998 Kč (118,94 €) s DPH

Stojánková umyvadlová baterie s výpustí, výška 285 mm

43503,52 726 Kč (109,04 €) bez DPH
3 298 Kč (130,85 €) s DPH

METALIA 58



Stojánková umyvadlová baterie

58001/1,52 065 Kč (82,60 €) bez DPH
2 499 Kč (99,12 €) s DPH

Stojánková umyvadlová baterie

58003,52 396 Kč (95,84 €) bez DPH
2 899 Kč (115,01 €) s DPH

Stojánková bidetová baterie

58011,52 396 Kč (95,84 €) bez DPH
2 899 Kč (115,01 €) s DPH

Vanová nástěnná baterie 150 mm, keramický přepínač

58020/1,53 140 Kč (125,60 €) bez DPH
3 799 Kč (150,72 €) s DPH

Sprchová nástěnná baterie 150 mm

58061/1,52 478 Kč (99,12 €) bez DPH
2 998 Kč (118,94 €) s DPH

Sprchová nástěnná baterie 150 mm s horním vývodem

58062/1,52 478 Kč (99,12 €) bez DPH
2 998 Kč (118,94 €) s DPH

Stojánková umyvadlová baterie bez výpustí, výška 257 mm

58501/1,52 974 Kč (118,96 €) bez DPH
3 599 Kč (142,75 €) s DPH

Stojánková umyvadlová baterie s výpustí, výška 257 mm

58503,53 305 Kč (132,20 €) bez DPH
3 999 Kč (158,64 €) s DPH



METALIA 58



Umyvadlová nástěnná
podomítková baterie

58200,5

3 553 Kč (142,12 €) bez DPH
4 299 Kč (170,54 €) s DPH



Stojánková dřezová
baterie

58714,5

3 553 Kč (142,12 €) bez DPH
4 299 Kč (170,54 €) s DPH



Podomítková baterie s boxem,
2 vývody, keramický přepínač

BOX58051R,5

4 462 Kč (178,48 €) bez DPH
5 399 Kč (214,18 €) s DPH



Podomítková baterie s boxem,
3 vývody, keramický přepínač

BOX58051RX,5

4 627 Kč (185,08 €) bez DPH
5 599 Kč (222,10 €) s DPH



FERRO KUCHYŇSKÁ BATERIE



Stojánková dřezová baterie
s elastickým ramenem

70710,5

1 652 Kč (66,08 €) bez DPH
1 999 Kč (79,30 €) s DPH



METALIA 4 - do vyprodání zásob



Držák kartáčků a pasty
na zeď, sklo

6406,5

495 Kč (19,80 €) bez DPH
599 Kč (23,76 €) s DPH



Držák kartáčků a pasty
na postavení, sklo

6406/1,5

288 Kč (11,52 €) bez DPH
348 Kč (13,82 €) s DPH



Mýdlenka
na zeď, sklo

6436,5

495 Kč (19,80 €) bez DPH
599 Kč (23,76 €) s DPH



Dávkovač mýdla
na postavení, sklo, 0,4 l

6450/1,5

495 Kč (19,80 €) bez DPH
599 Kč (23,76 €) s DPH



Dávkovač mýdla
na zeď, sklo, 0,4 l

6450,5

677 Kč (27,08 €) bez DPH
819 Kč (32,50 €) s DPH



TITANIA NATY



Držák kartáčků a pasty, sklo

66606,5454 Kč (18,16 €) bez DPH
549 Kč (21,79 €) s DPH

Dávkovač mýdla, sklo

66655,5578 Kč (23,12 €) bez DPH
699 Kč (27,74 €) s DPH

WC štětka

66633,5702 Kč (28,08 €) bez DPH
849 Kč (33,70 €) s DPH

Věšák

66609,5222 Kč (8,88 €) bez DPH
269 Kč (10,66 €) s DPH

Závěs toaletního papíru

66610,5454 Kč (18,16 €) bez DPH
549 Kč (21,79 €) s DPH

Držák ručníků 45 cm

66627,5702 Kč (28,08 €) bez DPH
849 Kč (33,70 €) s DPH

Držák ručníků 59 cm

66628,5743 Kč (29,72 €) bez DPH
899 Kč (35,66 €) s DPH

Polička se zábradlím, 52 cm

66653,5619 Kč (24,76 €) bez DPH
749 Kč (29,71 €) s DPH

KONCEPT

FERRO GRETA BLACK



Mýdlenka

AGR02BL363 Kč (14,52 €) bez DPH
439 Kč (17,42 €) s DPH

Držák kartáčků

AGR03BL363 Kč (14,52 €) bez DPH
439 Kč (17,42 €) s DPH

Háček

AGR05BL247 Kč (9,88 €) bez DPH
299 Kč (11,86 €) s DPH

Dávkovač mýdla

AGR34BL495 Kč (19,80 €) bez DPH
599 Kč (23,76 €) s DPH

Závěs toaletního papíru

AGR33BL454 Kč (18,16 €) bez DPH
549 Kč (21,79 €) s DPH

Držák ručníků 60 cm

AGR09BL660 Kč (26,40 €) bez DPH
799 Kč (31,68 €) s DPH

Dvojitý držák ručníků 60 cm

AGR10BL826 Kč (33,04 €) bez DPH
999 Kč (39,65 €) s DPH

Držák ručníků

AGR11BL578 Kč (23,12 €) bez DPH
699 Kč (27,74 €) s DPH

WC štětka

AGR14BL660 Kč (26,40 €) bez DPH
799 Kč (31,68 €) s DPH

SPRCHOVÝ PROGRAM



Sprchová růžice
3 polohy
RU/869,5
222 Kč (8,88 €) bez DPH
269 Kč (10,66 €) s DPH



Sprchová růžice
1 poloha
RU/130,5
189 Kč (7,56 €) bez DPH
229 Kč (9,07 €) s DPH



Sprchová růžice
3 polohy
RU/201,5
454 Kč (18,16 €) bez DPH
549 Kč (21,79 €) s DPH



Sprchová růžice
3 polohy
RU/910,5
206 Kč (8,24 €) bez DPH
249 Kč (9,89 €) s DPH



Sprchová růžice
3 polohy
RU/920,5
330 Kč (13,20 €) bez DPH
399 Kč (15,84 €) s DPH



Pevná sprcha
Ø 250 mm
RUP/250,5
1 073 Kč (42,92 €) bez DPH
1 298 Kč (51,50 €) s DPH



Pevná sprcha
250 x 250 mm
RUP/251,5
1 073 Kč (42,92 €) bez DPH
1 298 Kč (51,50 €) s DPH



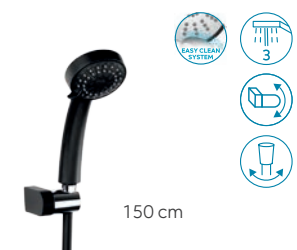
Pevná sprcha
200 x 200 mm
RUP/199,5
702 Kč (28,08 €) bez DPH
849 Kč (33,70 €) s DPH



Pevná sprcha
Ø 200 mm
RUP/200,5
702 Kč (28,08 €) bez DPH
849 Kč (33,70 €) s DPH



Pevná sprcha
230 x 230 mm
RUP/580,5
826 Kč (33,04 €) bez DPH
999 Kč (39,65 €) s DPH



Sprchová minisouprava
obsahuje držák, růžici a hadici
MINI869,5
371 Kč (14,84 €) bez DPH
449 Kč (17,81 €) s DPH



Sprchová minisouprava 201
obsahuje držák, růžici a hadici
MINI201,5
784 Kč (31,36 €) bez DPH
949 Kč (37,63 €) s DPH



Sprchová hadice
plast, nepřekrucující, 150 cm
BLACK/150,5
222 Kč (8,88 €) bez DPH
269 Kč (10,66 €) s DPH



Plastová sprchová hadice
nepřekrucující, 150 cm
NOVAFLEX/150,5
454 Kč (18,16 €) bez DPH
549 Kč (21,79 €) s DPH



Stěnový vývod sprchy
kovový
D/STENAA1,5
569 Kč (22,76 €) bez DPH
688 Kč (27,31 €) s DPH



Otočný držák sprchy
D/MULTI1,5
164 Kč (6,56 €) bez DPH
198 Kč (7,87 €) s DPH



NEW

**Kovový držák sprchy
s vývodem**

D/KVADRO,5

578 Kč (23,12 €) bez DPH
699 Kč (27,74 €) s DPH



Rameno pevné sprchy
délka 350 mm

RAM350,5

1 073 Kč (42,92 €) bez DPH
1 298 Kč (51,50 €) s DPH



NEW

Rameno pevné sprchy
délka 400 mm

RAM405,5

908 Kč (36,32 €) bez DPH
1 099 Kč (43,58 €) s DPH






150 cm

Sprchová souprava + baterie TINA 38062

B: 60–80 mm
výška 1 125 mm
keramický přepínač

SET042/38,5

4 545 Kč (181,80 €) bez DPH 

5 499 Kč (218,16 €) s DPH



150 cm

Sprchová souprava + baterie TINA 38062

B: 60–80 mm
výška 1 125 mm
keramický přepínač

SET043/38,5

4 545 Kč (181,80 €) bez DPH 


5 499 Kč (218,16 €) s DPH



150 cm

Sprchová souprava k nástěnné sprchové nebo vanové baterii

SET032,5

2 892 Kč (115,68 €) bez DPH 

3 499 Kč (138,82 €) s DPH



150 cm

Sprchová souprava k nástěnné sprchové nebo vanové baterii

výška 830–1 275 mm

SET033,5

3 718 Kč (148,72 €) bez DPH 

4 499 Kč (178,46 €) s DPH




150 cm

Sprchová souprava

obsahuje tyč, růžici a hadici
A: 1 035–1 225 mm
B: 50–80 mm

SET071/58,5

7 437 Kč (297,48 €) bez DPH 

8 999 Kč (356,98 €) s DPH



Sprchová podomítková sada NOBLESS TINA ČERNÁ

Sada obsahuje:
BOX38051R,5; RAM350,5; RUP/200,5;
MINI869,5; D/STENAA1,5

SADA38051R,5

5 784 Kč (231,36 €) bez DPH

6 999 Kč (277,63 €) s DPH



Sprchová podomítková sada METALIA 58

Sada obsahuje:
BOX58051R,5; RAM405,5; RUP/580,5;
RU/201,5; D/KVADRO,5; NOVAFLEX/150,5

SADA58051R,5

6 197 Kč (247,88 €) bez DPH

7 498 Kč (297,46 €) s DPH



Sprchová souprava

obsahuje tyč, růžici a hadici
výška 780 mm

KIT201,5

1 404 Kč (56,16 €) bez DPH

1 699 Kč (67,39 €) s DPH



A



Sprchová souprava

obsahuje tyč, růžici a hadici
A: nastavitelná rozteč až 66 cm
výška 740 mm

KIT602,5

726 Kč (29,04 €) bez DPH

878 Kč (34,85 €) s DPH



OTOPNÁ TĚLESA



Otopné těleso rovné
se středovým připojením

450/1600/RS,5

2 892 Kč (115,68 €) bez DPH
3 499 Kč (138,82 €) s DPH



Otopné těleso rovné
se středovým připojením

600/1600/RS,5

3 718 Kč (148,72 €) bez DPH
4 499 Kč (178,46 €) s DPH



KONCEPT

Otopné těleso rovné
se středovým připojením

450/1200/RS,5

2 478 Kč (99,12 €) bez DPH
2 998 Kč (118,94 €) s DPH



Otopné těleso rovné
se středovým připojením

600/1200/RS,5

2 892 Kč (115,68 €) bez DPH
3 499 Kč (138,82 €) s DPH



Otopné těleso rovné
se středovým připojením

600/1800/RS,5

4 131 Kč (165,24 €) bez DPH
4 999 Kč (198,29 €) s DPH



Sada na otopná tělesa
se středovým připojením

ZTD30BL

1 404 Kč (56,16 €) bez DPH
1 699 Kč (67,39 €) s DPH



Termostatická hlavice

GT34B

330 Kč (13,20 €) bez DPH
399 Kč (15,84 €) s DPH



NOBLESS TINA

Designová řada vodovodních baterií



Umyvadlová baterie

bez výpusti,
výška 148 mm

38001/1,1

2 065 Kč (82,60 €) bez DPH
2 499 Kč (99,12 €) s DPH



Umyvadlová baterie

s výpustí click-clack,
výška 148 mm

38003,1

2 313 Kč (92,52 €) bez DPH
2 799 Kč (111,02 €) s DPH



Bidetová baterie

s výpustí click-clack

38011,1

2 313 Kč (92,52 €) bez DPH
2 799 Kč (111,02 €) s DPH



Sprchová baterie

bez příslušenství, rozteč 150 mm

38062/1,1

2 478 Kč (99,12 €) bez DPH
2 998 Kč (118,94 €) s DPH



Sprchová baterie

bez příslušenství,
rozteč 150 mm

38061/1,1

2 478 Kč (99,12 €) bez DPH
2 998 Kč (118,94 €) s DPH



Vanová baterie

bez příslušenství,
rozteč 150 mm
keramický přepínač

38020/1,1

3 222 Kč (128,88 €) bez DPH
3 899 Kč (154,66 €) s DPH



Sprchová podomítková baterie

38050,1

1 983 Kč (79,32 €) bez DPH
2 399 Kč (95,18 €) s DPH



Vanová a sprchová podomítková baterie

38050R,1

2 892 Kč (115,68 €) bez DPH
3 499 Kč (138,82 €) s DPH



Umyvadlová nástěnná podomítková baterie,

délka ramínka 193 mm

38200,1

3 222 Kč (128,88 €) bez DPH
3 899 Kč (154,66 €) s DPH



Stojánková dřezová baterie

délka ramínka 220 mm

38714,1

3 305 Kč (132,20 €) bez DPH
3 999 Kč (158,64 €) s DPH



Stojánková umyvadlová baterie

bez výpusti,
výška baterie 253 mm

38501/1,1

3 057 Kč (122,28 €) bez DPH
3 699 Kč (146,74 €) s DPH



Stojánková umyvadlová baterie

s výpustí click-clack
výška baterie 253 mm

38503,1

3 305 Kč (132,20 €) bez DPH
3 999 Kč (158,64 €) s DPH





METALIA 57



Umyvadlová baterie
bez výpusti, výška 150 mm
57002/1,1
1 900 Kč (76,00 €) bez DPH
2 299 Kč (91,20 €) s DPH



Vanová baterie
bez příslušenství, rozteč 150 mm
57020/1,1
2 230 Kč (89,20 €) bez DPH
2 698 Kč (107,04 €) s DPH



Sprchová baterie
bez příslušenství, rozteč 150 mm
57060/1,1
1 983 Kč (79,32 €) bez DPH
2 399 Kč (95,18 €) s DPH



Dřezová baterie
délka ramínka 210 mm
57091,1
2 230 Kč (89,20 €) bez DPH
2 698 Kč (107,04 €) s DPH



Dřezová a umyvadlová baterie
délka ramínka 150 mm
57096,1
2 230 Kč (89,20 €) bez DPH
2 698 Kč (107,04 €) s DPH



Uzávěr výpusti click-clack
s bílou keramickou zátkou,
pro umyvadla s přepadem
S288PPC-B
297 Kč (11,88 €) bez DPH
359 Kč (14,26 €) s DPH



OTOPNÁ TĚLESA



Otopné těleso rovné
450/900/R,1
1 735 Kč (69,40 €) bez DPH
2 099 Kč (83,28 €) s DPH



Otopné těleso rovné
450/1200/R,1
1 900 Kč (76,00 €) bez DPH
2 299 Kč (91,20 €) s DPH



Otopné těleso rovné
600/1200/R,1
2 148 Kč (85,92 €) bez DPH
2 599 Kč (103,10 €) s DPH



Otopné těleso rovné
600/900/R,1
1 817 Kč (72,68 €) bez DPH
2 199 Kč (87,22 €) s DPH



Otopné těleso rovné
600/1600/R,1
2 644 Kč (105,76 €) bez DPH
3 199 Kč (126,91 €) s DPH



Sada na otopná tělesa rohová
ZTO30WH
1 156 Kč (46,24 €) bez DPH
1 399 Kč (55,49 €) s DPH



Sada na otopná tělesa se středovým připojením, rohová
ZTD30WH
1 487 Kč (59,48 €) bez DPH
1 799 Kč (71,38 €) s DPH



Termostatická hlavice
GT30B
331 Kč (13,24 €) bez DPH
401 Kč (15,89 €) s DPH

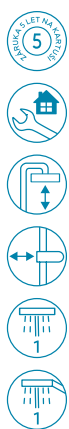


SPRCHOVÝ PROGRAM



250 x 250 mm

150 cm



Sprchová růžice

1 poloha

RU/420,1

404 Kč (16,16 €) bez DPH

489 Kč (19,39 €) s DPH



Sprchová růžice

3 polohy

RU/320,0

230 Kč (9,20 €) bez DPH

278 Kč (11,04 €) s DPH



Pevná sprcha

250 x 250 mm

RUP/410,1

908 Kč (36,32 €) bez DPH

1 099 Kč (43,58 €) s DPH



Pevná sprcha

200 x 200 mm

RUP/310,0

371 Kč (14,84 €) bez DPH

449 Kč (17,81 €) s DPH



Sprchová souprava + baterie TINA 38062/1,1

A: 1 020–1 220 mm

B: 50–80 mm

keramický přepínač

250 x 250 mm

SET070/38,1

6 280 Kč (251,20 €) bez DPH

7 599 Kč (301,44 €) s DPH



Sprchová podomítková sada NOBLESS TINA BÍLÁ

Sada obsahuje:

38050R,1; RAM350,0; RUP/410,1;

H/7000,0; RU/420,1; D/LUXUS,0

SADA38050R,1

5 288 Kč (211,52 €) bez DPH

6 398 Kč (253,82 €) s DPH



FERRO EMOTION



Nerezová polička s plastovou vložkou
290 x 123 x 56 mm

65568,4

685 Kč (27,40 €) bez DPH
829 Kč (32,88 €) s DPH



Nerezová polička s plastovou vložkou - velká
350 x 123 x 56 mm

65585,4

685 Kč (27,40 €) bez DPH
829 Kč (32,88 €) s DPH



Nerezová rohová polička s plastovou vložkou
206 x 206 x 56 mm

65564,4

685 Kč (27,40 €) bez DPH
829 Kč (32,88 €) s DPH



KONCEPT



Nerezová rohová polička s plastovou vložkou - velká
245 x 245 x 56 mm

65579,4

685 Kč (27,40 €) bez DPH
829 Kč (32,88 €) s DPH



Sprchová polička se stěrkou
290 x 120 x 54 mm

65577,4

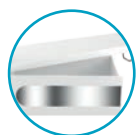
726 Kč (29,04 €) bez DPH
878 Kč (34,85 €) s DPH



Sprchová polička rohová se stěrkou
220 x 220 x 54 mm

65578,4

726 Kč (29,04 €) bez DPH
878 Kč (34,85 €) s DPH



WC polička se zásuvkou a držákem toaletního papíru
265 x 120 x 163 mm

65538,1

1 040 Kč (41,60 €) bez DPH
1 258 Kč (49,92 €) s DPH



Dvojitá polička nerezová závěsná
328 x 683 x 140 mm

65575,4

1 363 Kč (54,52 €) bez DPH
1 649 Kč (65,42 €) s DPH



Univerzální polička na posuvný držák sprchy
280 x 90 x 120 mm, Ø tyče 18–28 mm

65580,1

685 Kč (27,40 €) bez DPH
829 Kč (32,88 €) s DPH



**Mýdlenka**

110 x 25 x 90 mm

65548,4**239 Kč (9,56 €) bez DPH**

289 Kč (11,47 €) s DPH

**Pětiháček**

337 x 72 x 17 mm

65543,4**660 Kč (26,40 €) bez DPH**

799 Kč (31,68 €) s DPH

**Dvojháček**

80 x 80 x 42 mm

65556,4**288 Kč (11,52 €) bez DPH**

348 Kč (13,82 €) s DPH



KONCEPT

**Polička s držákem role papíru a háčkem**

240 x 40 x 130 mm

65540,1**578 Kč (23,12 €) bez DPH**

699 Kč (27,74 €) s DPH

**Polička s držákem role papíru**

240 x 42 x 130 mm

65581,1**685 Kč (27,40 €) bez DPH**

829 Kč (32,88 €) s DPH

**Polička s otočným držákem role papíru a háčkem**

309 x 81 x 131 mm

65582,1**991 Kč (39,64 €) bez DPH**

1 199 Kč (47,57 €) s DPH

**Rohová polička se dvěma otočnými háčky**

200 x 200 x 39 mm

65535,1**702 Kč (28,08 €) bez DPH**

849 Kč (33,70 €) s DPH



NOBLESS EDGE



Umyvadlová baterie
bez výpusti

36001/1,0

1 859 Kč (74,36 €) bez DPH
2 249 Kč (89,23 €) s DPH



Umyvadlová baterie
s výpustí

36001,0

1 941 Kč (77,64 €) bez DPH
2 349 Kč (93,17 €) s DPH



Bidetová baterie
s výpustí

36011,0

1 983 Kč (79,32 €) bez DPH
2 399 Kč (95,18 €) s DPH



Vanová baterie
bez příslušenství, rozteč 150 mm

36020/1,0

2 230 Kč (89,20 €) bez DPH
2 698 Kč (107,04 €) s DPH



Sprchová baterie
bez příslušenství,
rozteč 150 mm

36061/1,0

1 983 Kč (79,32 €) bez DPH
2 399 Kč (95,18 €) s DPH



Sprchová baterie
bez příslušenství,
rozteč 150 mm

36062/1,0

1 983 Kč (79,32 €) bez DPH
2 399 Kč (95,18 €) s DPH



Sprchová podomítková baterie

36050,0

1 817 Kč (72,68 €) bez DPH
2 199 Kč (87,22 €) s DPH



*



Vanová a sprchová podomítková baterie

36050R,0

2 230 Kč (89,20 €) bez DPH
2 698 Kč (107,04 €) s DPH



Box dvoucestný keramický přepínač

BOX36051R,0

3 057 Kč (122,28 €) bez DPH
3 699 Kč (146,74 €) s DPH



Box třícestný keramický přepínač

BOX36051RX,0

3 222 Kč (128,88 €) bez DPH
3 899 Kč (154,66 €) s DPH



Sprchová souprava + baterie EDGE 36062/1,0
A: 1 050–1 250 mm
B: 50–80 mm
280 x 280 mm
keramický přepínač

SET069/36,0

6 611 Kč (264,44 €) bez DPH
7 999 Kč (317,33 €) s DPH





Stojánková dřezová baterie

36714,0**3 057 Kč (122,28 €) bez DPH**
3 699 Kč (146,74 €) s DPHStojánková dřezová baterie
délka ramínka 220 mm**36713,0****2 313 Kč (92,52 €) bez DPH**
2 799 Kč (111,02 €) s DPHSprchová podomítková sada
NOBLESS EDGESada obsahuje/Set consist of:
BOX36051R,0; RAM405,0; RUP/251,4;
H/7000,0; RU/775,0; D/KVADRO,0**SADA36051R,0****5 371 Kč (214,84 €) bez DPH**
6 499 Kč (257,81 €) s DPH

TITANIA CUBE



Umyvadlová baterie

bez výpustí

98801/1,0**1 156 Kč (46,24 €) bez DPH**
1 399 Kč (55,49 €) s DPH

Umyvadlová baterie

s výpustí click-clack

98803,0**1 487 Kč (59,48 €) bez DPH**
1 799 Kč (71,38 €) s DPH

Bidetová baterie

s výpustí click-clack

98811,0**1 569 Kč (62,76 €) bez DPH**
1 898 Kč (75,31 €) s DPH

Sprchová baterie

bez příslušenství,
rozteč 150 mm**98860/1,0****1 239 Kč (49,56 €) bez DPH**
1 499 Kč (59,47 €) s DPH

Vanová baterie

bez příslušenství,
rozteč 150 mm**98820/1,0****1 735 Kč (69,40 €) bez DPH**
2 099 Kč (83,28 €) s DPHVanová a sprchová
podomítková baterie**98850R,0****1 983 Kč (79,32 €) bez DPH**
2 399 Kč (95,18 €) s DPHStojánková dřezová
baterie

délka ramínka 220 mm

98813,0**1 983 Kč (79,32 €) bez DPH**
2 399 Kč (95,18 €) s DPH

AQUASAVE



Vanová termostatická baterie

rozteč 150 mm

2820/1,0

6 941 Kč (277,64 €) bez DPH
8 399 Kč (333,17 €) s DPH



Sprchová termostatická baterie

rozteč 150 mm

2860/1,0

4 875 Kč (195,00 €) bez DPH
5 899 Kč (234,00 €) s DPH



Sprchová termostatická baterie

rozteč 150 mm

2862/1,0

5 867 Kč (234,68 €) bez DPH
7 099 Kč (281,62 €) s DPH



Sprchová termostatická podomítková baterie

2850R,0

9 090 Kč (363,60 €) bez DPH
10 999 Kč (436,32 €) s DPH



KONCEPT



150 cm



*



Sprchová souprava + baterie s horním vývodem

2862/1,0

A: 960–1 160 mm
B: 50–80 mm
280 x 280 mm

SET069/TER,0

9 090 Kč (363,60 €) bez DPH
10 999 Kč (436,32 €) s DPH



SPRCHOVÝ PROGRAM



Držák sprchy
plast

D/CUBE,0

65 Kč (2,60 €) bez DPH
79 Kč (3,12 €) s DPH



Vývod s držákem sprchy
kov

D/KVADRO,0

495 Kč (19,80 €) bez DPH
599 Kč (23,76 €) s DPH



Vývod sprchy
kov

D/HRANA,0

437 Kč (17,48 €) bez DPH
529 Kč (20,98 €) s DPH



Rameno a pevná sprcha
40 cm, 25 x 25 cm

RAM400,0
RUP/251,4

1 775 Kč (71,00 €) bez DPH
2 148 Kč (85,20 €) s DPH



Pevná sprcha
slim, kov
30 x 20 cm

RUP/203,4

991 Kč (39,64 €) bez DPH
1 199 Kč (47,57 €) s DPH



Pevná sprcha
slim, kov
30 x 30 cm

RUP/301,4

1 156 Kč (46,24 €) bez DPH
1 399 Kč (55,49 €) s DPH



Pevná sprcha
slim, kov
20 x 20 cm

RUP/202,4

743 Kč (29,72 €) bez DPH
899 Kč (35,66 €) s DPH



Pevná sprcha
20 x 20 cm

RUP/199,0

660 Kč (26,40 €) bez DPH
799 Kč (31,68 €) s DPH



Sprchová růžice
s přísáváním vzduchu

RU/775,0

495 Kč (19,80 €) bez DPH
599 Kč (23,76 €) s DPH



Sprchová růžice

RU/130,0

164 Kč (6,56 €) bez DPH
198 Kč (7,87 €) s DPH



Sprchová růžice

RU/517,0

404 Kč (16,16 €) bez DPH
489 Kč (19,39 €) s DPH



Miniset

MINI130,0

280 Kč (11,20 €) bez DPH
339 Kč (13,44 €) s DPH



Posuvný držák
celokovový
65 cm

RAIL858,0

1 156 Kč (46,24 €) bez DPH
1 399 Kč (55,49 €) s DPH



METALIA 4 - do vyprodání zásob



Držák kartáčků a pasty
na zeď

6406,0

495 Kč (19,80 €) bez DPH
599 Kč (23,76 €) s DPH



Dávkovač mýdla
na zeď, 0,4 l

6450,0

677 Kč (27,08 €) bez DPH
819 Kč (32,50 €) s DPH



Mýdlenka
140 x 95 mm

6436,0

495 Kč (19,80 €) bez DPH
599 Kč (23,76 €) s DPH



Závěs toaletního papíru
135 x 70 mm

6431,0

495 Kč (19,80 €) bez DPH
599 Kč (23,76 €) s DPH



Závěs ručníku
250 x 70 mm

6451,0

495 Kč (19,80 €) bez DPH
599 Kč (23,76 €) s DPH



Držák ručníku 450
450 x 70 mm

6427,0

677 Kč (27,08 €) bez DPH
819 Kč (32,50 €) s DPH



Polička se zábradlím
600 x 125 mm

6453,0

1 569 Kč (62,76 €) bez DPH
1 898 Kč (75,31 €) s DPH



METALIA 12



Mýdlenka

130 x 111 mm

0202,0

495 Kč (19,80 €) bez DPH

599 Kč (23,76 €) s DPH



Závěs toaletního papíru s krytem

143 x 131 mm

0238,0

644 Kč (25,76 €) bez DPH

779 Kč (30,91 €) s DPH



Závěs toaletního papíru

143 x 99 mm

0231,0

495 Kč (19,80 €) bez DPH

599 Kč (23,76 €) s DPH



Věšák

51 x 39 mm

0209,0

288 Kč (11,52 €) bez DPH

348 Kč (13,82 €) s DPH



Dvojháček

66 x 54 mm

0256,0

388 Kč (15,52 €) bez DPH

469 Kč (18,62 €) s DPH



Dvouramenný držák

400 mm

0229,0

1 239 Kč (49,56 €) bez DPH

1 499 Kč (59,47 €) s DPH



Velký držák ručníků se závěsem

500 x 226 mm

0245,0

1 321 Kč (52,84 €) bez DPH

1 598 Kč (63,41 €) s DPH



Polička rovná

600 x 135 mm

0240,0

826 Kč (33,04 €) bez DPH

999 Kč (39,65 €) s DPH



TITANIA KATE - do vyprodání zásob



Držák kartáčků a pasty
106 x 95 x 95 mm

66506,0

454 Kč (18,16 €) bez DPH
549 Kč (21,79 €) s DPH



Dvojitý držák kartáčků a pasty
128 x 116 x 95 mm

66557,0

660 Kč (26,40 €) bez DPH
799 Kč (31,68 €) s DPH



Dávkovač mýdla
0,22 l

66555,0

627 Kč (25,08 €) bez DPH
759 Kč (30,10 €) s DPH



Mýdlenka
128 x 116 mm

66536,0

454 Kč (18,16 €) bez DPH
549 Kč (21,79 €) s DPH



Závěs toaletního papíru s krytem
140 x 70 x 155 mm

66538,0

379 Kč (15,16 €) bez DPH
459 Kč (18,19 €) s DPH



Závěs toaletního papíru
145 x 62 x 30 mm

66531,0

495 Kč (19,80 €) bez DPH
599 Kč (23,76 €) s DPH



Věšák
62 x 20 mm

66509,0

189 Kč (7,56 €) bez DPH
229 Kč (9,07 €) s DPH



Polička se zábradlím
520 x 130 x 45 mm

66553,0

660 Kč (26,40 €) bez DPH
799 Kč (31,68 €) s DPH



Držák ručníků 600
595 x 62 x 20 mm

66528,0

826 Kč (33,04 €) bez DPH
999 Kč (39,65 €) s DPH



WC štětka
244 x 120 x 370 mm

66533,0

660 Kč (26,40 €) bez DPH
799 Kč (31,68 €) s DPH



FERRO FLEXI



Stojánková dřezová baterie
s elastickým ramenem
70710,XX

černá-chrom	70710,0C
žlutá-chrom	70710,0ZL
modrá-chrom	70710,0MD
zelená-chrom	70710,0Z
šedá-chrom	70710,0S
bílá-chrom	70710,0B
mátová-chrom	70710,0M
červená-chrom	70710,0CV
běžová-chrom	70710,0BE

1 569 Kč (62,76 €) bez DPH
1 898 Kč (75,31 €) s DPH



Stojánková dřezová baterie
s elastickým ramenem a sprškou
70730,XX

černá-chrom	70730,0C
žlutá-chrom	70730,0ZL
zelená-chrom	70730,0Z
šedá-chrom	70730,0S
bílá-chrom	70730,0B
mátová-chrom	70730,0M
červená-chrom	70730,0CV
běžová-chrom	70730,0BE

1 983 Kč (79,32 €) bez DPH
2 399 Kč (95,18 €) s DPH



Stojánková dřezová baterie
s elastickým ramenem a sprškou
70720,XX

černá-chrom	70720,0C
bílá-chrom	70720,0B
běžová-chrom	70720,0BE
šedá-chrom	70720,0S

1 652 Kč (66,08 €) bez DPH
1 999 Kč (79,30 €) s DPH

TITANIA IRIS NEW



Dřezová baterie 150 mm
s elastickým ramenem
94480,XX

1 569 Kč (62,76 €) bez DPH
1 898 Kč (75,31 €) s DPH

černá-chrom	94480,0C
bílá-chrom	94480,0B
šedá-chrom	94480,0S



Dřezová baterie 100 mm
s elastickým ramenem
94484,XX

1 569 Kč (62,76 €) bez DPH
1 898 Kč (75,31 €) s DPH

černá-chrom	94484,0C
bílá-chrom	94484,0B
šedá-chrom	94484,0S

METALIA, TITANIA, NOBLESS



METALIA 57 GRANITO
Dřezová stojánková baterie
57091,GRB

3 553 Kč (142,12 €) bez DPH
4 299 Kč (170,54 €) s DPH



METALIA 57 GRANITO
Dřezová stojánková baterie
57091,GRS

3 553 Kč (142,12 €) bez DPH
4 299 Kč (170,54 €) s DPH



TITANIA FRESH GRANITO
Dřezová stojánková baterie
96091,GRB

2 644 Kč (105,76 €) bez DPH
3 199 Kč (126,91 €) s DPH



TITANIA FRESH GRANITO
Dřezová stojánková baterie
96091,GRS

2 644 Kč (105,76 €) bez DPH
3 199 Kč (126,91 €) s DPH



METALIA 57 GRANITO
Dřezová teleskopická
baterie
57081,GRB

4 049 Kč (161,96 €) bez DPH
4 899 Kč (194,35 €) s DPH



METALIA 57 GRANITO
Dřezová teleskopická
baterie
57081,GRS

4 049 Kč (161,96 €) bez DPH
4 899 Kč (194,35 €) s DPH



TITANIA FRESH GRANITO
Dřezová baterie
96713,GRB

2 974 Kč (118,96 €) bez DPH
3 599 Kč (142,75 €) s DPH



TITANIA FRESH GRANITO
Dřezová baterie
96713,GRS

2 974 Kč (118,96 €) bez DPH
3 599 Kč (142,75 €) s DPH



NOBLESS EDGE GRANITO
Dřezová baterie
36713,GRB

3 966 Kč (158,64 €) bez DPH
4 799 Kč (190,37 €) s DPH



NOBLESS EDGE GRANITO
Dřezová baterie
36713,GRS

3 966 Kč (158,64 €) bez DPH
4 799 Kč (190,37 €) s DPH



FERRO ANTICA



Stojánková umyvadlová baterie
výška 165 mm

BAI2BR

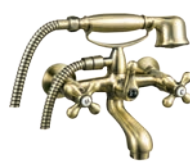
1 817 Kč (72,68 €) bez DPH
2 199 Kč (87,22 €) s DPH



Stojánková dřezová baterie
výška 210 mm

BAI4BR

1 652 Kč (66,08 €) bez DPH
1 999 Kč (79,30 €) s DPH



Vanová nástěnná baterie
rozteč 150 mm

BAI11BR

2 726 Kč (109,04 €) bez DPH
3 298 Kč (130,85 €) s DPH



Sprchová nástěnná baterie
rozteč 150 mm

BAI7BR

1 487 Kč (59,48 €) bez DPH
1 799 Kč (71,38 €) s DPH



Dřezová nástěnná baterie
rozteč 150 mm

BAI5BR

1 569 Kč (62,76 €) bez DPH
1 898 Kč (75,31 €) s DPH



Stojánková bidetová baterie

BAI6BR

1 487 Kč (59,48 €) bez DPH
1 799 Kč (71,38 €) s DPH



Uzávěr výpusti

S285BR

404 Kč (16,16 €) bez DPH
489 Kč (19,39 €) s DPH



Sprchová souprava

KITRETRO_46

1 487 Kč (59,48 €) bez DPH
1 799 Kč (71,38 €) s DPH



KONCEPT

FERRO ANTICA

další výrobky série naleznete na stránce 402



Mýdlenka

AAI02BR

495 Kč (19,80 €) bez DPH
599 Kč (23,76 €) s DPH



Držák kartáčků

AAI03BR

495 Kč (19,80 €) bez DPH
599 Kč (23,76 €) s DPH



Háček

AAI05BR

330 Kč (13,20 €) bez DPH
399 Kč (15,84 €) s DPH



Dávkovač mýdla

AAI34BR

784 Kč (31,36 €) bez DPH
949 Kč (37,63 €) s DPH



Závěs toaletního papíru

AAI33BR

536 Kč (21,44 €) bez DPH
649 Kč (25,73 €) s DPH



TITANIA RETRO II

další výrobky série naleznete na stránce 155

FERRO RETRO

další výrobky série naleznete na stránce 397



Stojánková umyvadlová baterie

99102/1,0

1 404 Kč (56,16 €) bez DPH
1 699 Kč (67,39 €) s DPH



Vanová nástěnná baterie

99121,0

1 735 Kč (69,40 €) bez DPH
2 099 Kč (83,28 €) s DPH



Závěs toaletního papíru

ARE33

495 Kč (19,80 €) bez DPH
599 Kč (23,76 €) s DPH



Dávkovač mýdla

ARE34

743 Kč (29,72 €) bez DPH
899 Kč (35,66 €) s DPH



Dvojitý držák ručníků
600 cm

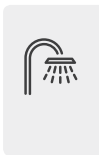
ARE10

1 073 Kč (42,92 €) bez DPH
1 298 Kč (51,50 €) s DPH





SET069/36,0 Sprchová souprava
65548,4 Mýdlenka



SPRCHOVÝ PROGRAM NOVASERVIS

Sprchový program společnosti Novaservis se vyznačuje moderním designem, vysokou kvalitou a především variabilitou, která umožňuje téměř libovolnou kombinaci se standardním příslušenstvím vodovodních baterií. Můžete si vybrat ze široké nabídky různých typů sprch a zpříjemnit si koupel, která tak bude nejlépe vyhovovat vašim potřebám. Náš sortiment obsahuje ruční sprchy, pevné sprchy, držáky, sprchové tyče, sprchové soupravy, sprchové hadice a další příslušenství.

SHOWER PROGRAMME NOVASERVIS

Shower programme of company Novaservis is characterized by modern design, high quality and first of all by variability of almost any combination with standard single-lever mixer accessories. You can choose from various types of shower heads, rails, holders, sets, hoses, etc. and equip your bathroom according to your requirements.

Sprchový program



SPRCHOVÉ SETY
strana 272



PŘEPÍNAČE KE SPRCHOVÝM SETŮM
strana 286



SPRCHOVÉ SADY
strana 287



SPRCHOVÉ MINISOUPRAVY
strana 291



SPRCHOVÉ SOUPRAVY
strana 293



POSUVNÉ DRŽÁKY SPRCHY
strana 296



SPRCHOVÉ RŮŽICE
strana 300



DRŽÁKY SPRCHY A STĚNOVÉ VÝVODY
strana 309



SPRCHOVÉ HADICE
strana 313



PEVNÉ SPRCHY
strana 316



**RAMENA
PEVNÉ SPRCHY**
strana 322





SET040/TER

Sprchová souprava + sprchová termostatická baterie s horním vývodem 2962

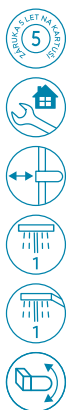
Shower set + thermostatic shower mixer with upper outlet 2962

B: 60–80 mm

- Výška setu s baterií 1 150 mm.
Průměr hlavové sprchy 200 mm. Délka sprchové hadice 150 cm.
- Height with mixer 1 150 mm.
Dimension of fixed shower head 200 mm. Length of shower hose 150 cm.



Provedení	Finish	Code	Bez DPH (Kč)	S DPH (Kč)	Without VAT (€)	With VAT (€)
chrom	chrome	SET040/TER,0	4 131	4 999	165,24	198,29



SET040/96

Sprchová souprava + sprchová baterie s horním vývodem 96062

Shower set + shower mixer with upper outlet 96062

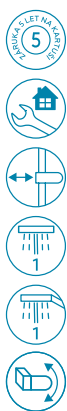
B: 60–80 mm

- Výška setu s baterií 1 100 mm.
Průměr hlavové sprchy 200 mm. Délka sprchové hadice 150 cm.
- Height with mixer 1 100 mm.
Dimension of fixed shower head 200 mm. Length of shower hose 150 cm.

Viz série Titania Fresh - strana 148.
See page 148.



Provedení	Finish	Code	Bez DPH (Kč)	S DPH (Kč)	Without VAT (€)	With VAT (€)
chrom	chrome	SET040/96,0	3 305	3 999	132,20	158,64



SET041/38

Sprchová souprava + sprchová baterie s horním vývodem 38062/1,0

Shower set + shower mixer with upper outlet 38062/1,0

B: 60–80 mm

- Výška setu s baterií 1 185 mm.
Průměr hlavové sprchy 250 mm. Délka sprchové hadice 150 cm.
- Height with mixer 1 185 mm.
Dimension of fixed shower head 250 mm. Length of shower hose 150 cm.

Viz série Nobless Tina - strana 180.
See page 180.



Provedení	Finish	Code	Bez DPH (Kč)	S DPH (Kč)	Without VAT (€)	With VAT (€)
chrom	chrome	SET041/38,0	4 379	5 299	175,16	210,19



SET065
Sprchová souprava prodloužená, pro baterii 42023 - NOBLESS VISION X

Shower set - extended, for mixer 42023

B: 60–80 mm

- Výška setu s baterií 1 430 mm.
 Průměr hlavové sprchy 200 mm. Délka sprchové hadice 150 cm.

* **Uvedená cena je za samostatný set bez baterie.**

Baterii 42023 je nutno objednat samostatně.

- Height with mixer 1 430 mm.
 Dimension of fixed shower head 200 mm. Length of shower hose 150 cm.

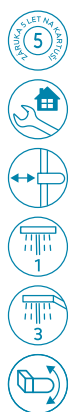
* **Price is for set without mixer.**

Mixer 42023 must be ordered separately.

Viz série Nobless Vision X - strana 192.
 See page 192.



Provedení	Finish	Code	Bez DPH (Kč)	S DPH (Kč)	Without VAT (€)	With VAT (€)
chrom	chrome	SET065,0	3 305	3 999	132,20	158,64



SET042/38
Sprchová souprava + sprchová baterie s horním vývodem 38062/1,5 - NOBLESS TINA ČERNÁ

Shower set + shower mixer with upper outlet 38062/1,5

B: 60–80 mm

- Výška setu s baterií 1 125 mm.
 Průměr hlavové sprchy 200 mm. Délka sprchové hadice 150 cm.

- Height with mixer 1 125 mm.
 Dimension of fixed shower head 200 mm. Length of shower hose 150 cm.

Viz série Nobless Tina černá - strana 182.
 See page 182.

ČERNÝ
 KONCEPT



Provedení	Finish	Code	Bez DPH (Kč)	S DPH (Kč)	Without VAT (€)	With VAT (€)
černá matná	black matt	SET042/38,5	4 545	5 499	181,80	218,16



SET043/38
Sprchová souprava + sprchová baterie s horním vývodem 38062/1,5 - NOBLESS TINA ČERNÁ

Shower set + shower mixer with upper outlet 38062/1,5

B: 60–80 mm

- Výška setu s baterií 1 125 mm.
 Rozměr hlavové sprchy 200 x 200 mm. Délka sprchové hadice 150 cm.

- Height with mixer 1 125 mm.
 Dimension of fixed shower head 200 x 200 mm. Length of shower hose 150 cm.

Viz série Nobless Tina černá - strana 182.
 See page 182.

ČERNÝ
 KONCEPT



Provedení	Finish	Code	Bez DPH (Kč)	S DPH (Kč)	Without VAT (€)	With VAT (€)
černá matná	black matt	SET043/38,5	4 545	5 499	181,80	218,16





SET068/40
Sprchová souprava + sprchová baterie s horním vývodem 40062
 Shower set + shower mixer with upper outlet 40062

- A:** 1 040–1 230 mm
B: 50–80 mm
- Průměr hlavové sprchy 230 mm. Délka sprchové hadice 150 cm.
 - Dimension of fixed shower head 230 mm. Length of shower hose 150 cm.

Viz série Nobless Heda - strana 197.
 See page 197.



Provedení	Finish	Code	Bez DPH (Kč)	SDPH (Kč)	Without VAT (€)	With VAT (€)
chrom	chrome	SET068/40,0	5 784	6 999	231,36	277,63

SPRCHOVÉ SETY



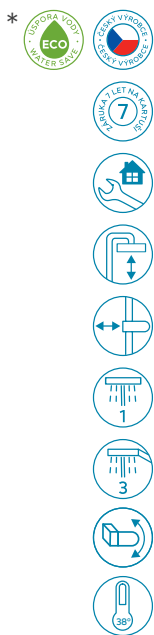
SET068/57
Sprchová souprava + sprchová baterie s horním vývodem 57062
 Shower set + shower mixer with upper outlet 57062

- A:** 1 035–1 225 mm
B: 50–80 mm
- Průměr hlavové sprchy 230 mm. Délka sprchové hadice 150 cm.
 - Dimension of fixed shower head 230 mm. Length of shower hose 150 cm.

Viz série Metalia 57 - strana 50.
 See page 50.



Provedení	Finish	Code	Bez DPH (Kč)	SDPH (Kč)	Without VAT (€)	With VAT (€)
chrom	chrome	SET068/57,0	5 784	6 999	231,36	277,63



SET068/TER
Sprchová souprava + termostatická sprchová baterie s horním vývodem 57963
 Shower set + thermostatic shower mixer with upper outlet 57963

- A:** 1 035–1 225 mm
B: 50–80 mm
- Průměr hlavové sprchy 230 mm. Délka sprchové hadice 150 cm.
 - Dimension of fixed shower head 230 mm. Length of shower hose 150 cm.

Viz série Metalia 57 - strana 60.
 See page 60.



Provedení	Finish	Code	Bez DPH (Kč)	SDPH (Kč)	Without VAT (€)	With VAT (€)
chrom	chrome	SET068/TER,0	6 611	7 999	264,44	317,33



SETECO/57

Sprchová souprava + sprchová baterie s horním vývodem 57062
Shower set + shower mixer with upper outlet 57062

A: 1 035–1 225 mm
B: 50–80 mm

- Průměr hlavové sprchy 250 mm. Délka sprchové hadice 150 cm. Úspora vody až **56 %**. Obsahuje automatický regulátor průtoku.
- Dimension of fixed shower head 250 mm. Length of shower hose 150 cm. Water save up to **56 %**. Automatic flow restrictor is included.

Viz série Metalia ECO+ - strana 65.
 See page 65.

METALIA
 ECO+



Provedení	Finish	Code	Bez DPH (Kč)	S DPH (Kč)	Without VAT (€)	With VAT (€)
chrom	chrome	SETECO/57,0	5 784	6 999	231,36	277,63



SETECO/TER

Sprchová souprava + termostatická sprchová baterie s horním vývodem 57963
Shower set + thermostatic shower mixer with upper outlet 57963

A: 1 035–1 225 mm
B: 50–80 mm

- Průměr hlavové sprchy 250 mm. Délka sprchové hadice 150 cm. Úspora vody až **56 %**. Obsahuje automatický regulátor průtoku.
- Dimension of fixed shower head 250 mm. Length of shower hose 150 cm. Water save up to **56 %**. Automatic flow restrictor is included.

Viz série Metalia ECO+ - strana 65.
 See page 65.

METALIA
 ECO+



Provedení	Finish	Code	Bez DPH (Kč)	S DPH (Kč)	Without VAT (€)	With VAT (€)
chrom	chrome	SETECO/TER,0	6 611	7 999	264,44	317,33



SADA2661

Sprchová souprava včetně termostatické baterie
Shower set including thermostatic mixer

A: 1 070–1 260 mm
B: 50–80 mm

- Průměr hlavové sprchy 230 mm. Délka sprchové hadice 150 cm.
- Dimension of fixed shower head 230 mm. Length of shower hose 150 cm.

Sada obsahuje / Set consists of:
 SET068,0; 2661/1,0

Viz série Aquamat - strana 235.
 See page 235.



Provedení	Finish	Code	Bez DPH (Kč)	S DPH (Kč)	Without VAT (€)	With VAT (€)
chrom	chrome	SADA2661	6 611	7 999	264,44	317,33

* úsporná sprchová růžice, ECO shower head





SET069/36
Sprchová souprava + sprchová baterie s horním vývodem 36062
Shower set + shower mixer with upper outlet 36062

- A:** 1 050–1 250 mm
B: 50–80 mm
- Rozměr hlavové sprchy 280 x 280 mm. Délka sprchové hadice 150 cm.
 - Dimension of fixed shower head 280 x 280 mm. Length of shower hose 150 cm.

Viz série Nobless Edge - strana 169.
 See page 169.

HRANA
 KONCEPT



Provedení	Finish	Code	Bez DPH (Kč)	S DPH (Kč)	Without VAT (€)	With VAT (€)
chrom	chrome	SET069/36,0	6 611	7 999	264,44	317,33



SET069/TER
Sprchová souprava + sprchová baterie s horním vývodem 2862/1,0
Shower set + shower mixer with upper outlet 2862/1,0

- A:** 960–1 160 mm
B: 50–80 mm
- Rozměr hlavové sprchy 280 x 280 mm. Délka sprchové hadice 150 cm.
 - Dimension of fixed shower head 280 x 280 mm. Length of shower hose 150 cm.

Viz série Aquasave - strana 241.
 See page 241.

HRANA
 KONCEPT



Provedení	Finish	Code	Bez DPH (Kč)	S DPH (Kč)	Without VAT (€)	With VAT (€)
chrom	chrome	SET069/TER,0	9 090	10 999	363,60	436,32



SET070/38
Sprchová souprava + sprchová baterie s horním vývodem 38062/1,1
Shower set + shower mixer with upper outlet 38062/1,1

- A:** 1 020–1 220 mm
B: 50–80 mm
- Rozměr hlavové sprchy 250 x 250 mm. Délka sprchové hadice 150 cm.
 - Dimension of fixed shower head 250 x 250 mm. Length of shower hose 150 cm.

Viz série Nobless Tina - strana 181.
 See page 181.

BÍLÁCHROM
 KONCEPT



Provedení	Finish	Code	Bez DPH (Kč)	S DPH (Kč)	Without VAT (€)	With VAT (€)
bílá-chrom	white-chrome	SET070/38,1	6 280	7 599	251,20	301,44



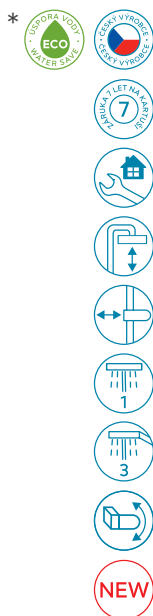
SET071/58
Sprchová souprava + sprchová baterie s horním vývodem 58062
Shower set + shower mixer with upper outlet 58062

- A:** 1 035–1 225 mm
B: 50–80 mm
- Rozměr hlavové sprchy 230 x 230 mm. Délka sprchové hadice 150 cm.
 - Dimension of fixed shower head 230 x 230 mm. Length of shower hose 150 cm.

Viz série Metalia 58 - strana 38.
 See page 38.



Provedení	Finish	Code	Bez DPH (Kč)	S DPH (Kč)	Without VAT (€)	With VAT (€)
chrom	chrome	SET071/58,0	6 611	7 999	264,44	317,33



SET071/58,5
Sprchová souprava + sprchová baterie s horním vývodem 58062
Shower set + shower mixer with upper outlet 58062

- A:** 1 035–1 225 mm
B: 50–80 mm
- Rozměr hlavové sprchy 230 x 230 mm. Délka sprchové hadice 150 cm.
 - Dimension of fixed shower head 230 x 230 mm. Length of shower hose 150 cm.

Viz série Metalia 58 - strana 45.
 See page 45.

ČERNÝ
 KONCEPT



Provedení	Finish	Code	Bez DPH (Kč)	S DPH (Kč)	Without VAT (€)	With VAT (€)
černá matná	black matt	SET071/58,5	7 437	8 999	297,48	356,98



SET071/TER
Sprchová souprava + sprchová termostatická baterie 58962
Shower set + thermostatic shower mixer 58962

- A:** 1 035–1 225 mm
B: 50–80 mm
- Rozměr hlavové sprchy 230 x 230 mm. Délka sprchové hadice 150 cm.
 - Dimension of fixed shower head 230 x 230 mm. Length of shower hose 150 cm.

Viz série Metalia 58 - strana 40.
 See page 40.



Provedení	Finish	Code	Bez DPH (Kč)	S DPH (Kč)	Without VAT (€)	With VAT (€)
chrom	chrome	SET071/TER,0	7 024	8 499	280,96	337,15

* úsporná sprchová růžice, ECO shower head





SET030

Sprchová souprava k nástěnné sprchové nebo vanové baterii
Shower set for wall-mounted shower or bath mixers

- Výška 1 060 mm . Propojovací hadička 70 cm.
 Průměr hlavové sprchy 200 mm. Délka sprchové hadice 150 cm.
- The height is 1 060 mm. Connecting hose 70 cm.
 Dimension of fixed shower head 200 mm. Length of shower hose 150 cm.

Vhodný k bateriím - viz tabulka na straně 282.
 Suitable - see page 282.



Provedení	Finish	Code	Bez DPH (Kč)	S DPH (Kč)	Without VAT (€)	With VAT (€)
chrom	chrome	SET030,0	1 900	2 299	76,00	91,20



SET031

Sprchová souprava k nástěnné sprchové nebo vanové baterii
Shower set for wall-mounted shower or bath mixers

- Výška 1 060 mm . Propojovací hadička 70 cm.
 Rozměr hlavové sprchy 200 x 200 mm. Délka sprchové hadice 150 cm.
- The height is 1 060 mm. Connecting hose 70 cm.
 Dimension of fixed shower head 200 x 200 mm. Length of shower hose 150 cm.

Vhodný k bateriím - viz tabulka na straně 282.
 Suitable - see page 282.



Provedení	Finish	Code	Bez DPH (Kč)	S DPH (Kč)	Without VAT (€)	With VAT (€)
chrom	chrome	SET031,0	1 900	2 299	76,00	91,20



SET032

Sprchová souprava k nástěnné sprchové nebo vanové baterii
Shower set for wall-mounted shower or bath mixers

- A:** 850–1 350 mm
- B:** 45–65 mm
- Propojovací hadička 70 cm.
 Průměr hlavové sprchy 250 mm. Délka sprchové hadice 150 cm.
- Connecting hose 70 cm.
 Dimension of fixed shower head 250 mm. Length of shower hose 150 cm.

Vhodný k bateriím - viz tabulka na straně 282.
 Suitable - see page 282.



Provedení	Finish	Code	Bez DPH (Kč)	S DPH (Kč)	Without VAT (€)	With VAT (€)
chrom	chrome	SET032,0	2 478	2 998	99,12	118,94


SET032,5
Sprchová souprava k nástěnné sprchové nebo vanové baterii
Shower set for wall-mounted shower or bath mixers
A: 850–1 350 mm
B: 45–65 mm

- Propojovací hadička 70 cm.
Průměr hlavové sprchy 250 mm. Délka sprchové hadice 150 cm.
- Connecting hose 70 cm.
Dimension of fixed shower head 250 mm. Length of shower hose 150 cm.

 Vhodný k bateriím - viz tabulka na straně 282.
 Suitable - see page 282.



Provedení	Finish	Code	Bez DPH (Kč)	S DPH (Kč)	Without VAT (€)	With VAT (€)
černá matná	black matt	SET032,5	2 892	3 499	115,68	138,82


SET032/TER
Sprchová souprava + sprchová baterie s horním vývodem 90362
Shower set + shower mixer with upper outlet 90362
A: 850–1 350 mm
B: 45–65 mm

- Průměr hlavové sprchy 250 mm. Délka sprchové hadice 150 cm.
- Dimension of fixed shower head 250 mm. Length of shower hose 150 cm.

Provedení	Finish	Code	Bez DPH (Kč)	S DPH (Kč)	Without VAT (€)	With VAT (€)
chrom	chrome	SET032/TER,0	5 123	6 199	204,92	245,90


SET033
Sprchová souprava k nástěnné sprchové nebo vanové baterii
Shower set for wall-mounted shower or bath mixers
A: 830–1 280 mm
B: 40–60 mm

- Propojovací hadička 70 cm.
Rozměr hlavové sprchy 250 x 250 mm. Délka sprchové hadice 150 cm.
- Connecting hose 70 cm.
Dimension of fixed shower head 250 x 250 mm. Length of shower hose 150 cm.

 Vhodný k bateriím - viz tabulka na straně 282.
 Suitable - see page 282.

Provedení	Finish	Code	Bez DPH (Kč)	S DPH (Kč)	Without VAT (€)	With VAT (€)
chrom	chrome	SET033,0	3 305	3 999	132,20	158,64





SET033,5

Sprchová souprava k nástěnné sprchové nebo vanové baterii
Shower set for wall-mounted shower or bath mixers

A: 830–1 280 mm
B: 40–60 mm

- Propojovací hadička 70 cm.
 Rozměr hlavové sprchy 250 x 250 mm. Délka sprchové hadice 150 cm.
- Connecting hose 70 cm.
 Dimension of fixed shower head 250 x 250 mm. Length of shower hose 150 cm.

Vhodný k bateriím - viz tabulka na straně 282.
 Suitable - see page 282.

ČERNÝ
 KONCEPT



Provedení	Finish	Code	Bez DPH (Kč)	S DPH (Kč)	Without VAT (€)	With VAT (€)
černá matná	black matt	SET033,5	3 718	4 499	148,72	178,46



SET068

Sprchová souprava ke sprchové baterii s horním vývodem
Shower set for shower mixer with upper outlet

A: 1015–1 205 mm
B: 50–80 mm

- Průměr hlavové sprchy 230 mm. Délka sprchové hadice 150 cm.
- Dimension of fixed shower head 230 mm. Length of shower hose 150 cm.

Vhodný k bateriím - viz tabulka na straně 282.
 Suitable - see page 282.



Provedení	Finish	Code	Bez DPH (Kč)	S DPH (Kč)	Without VAT (€)	With VAT (€)
chrom	chrome	SET068,0	3 801	4 599	152,04	182,45



SET060/2

Sprchová souprava k nástěnné sprchové nebo vanové baterii
Shower set for wall-mounted shower or bath mixers

• Výška 1 150 mm . Propojovací hadička 80 cm.
 Rozměr hlavové sprchy 200 x 200 mm. Délka sprchové hadice 150 cm.

- The height is 1 150 mm. Connecting hose 80 cm.
 Dimension of fixed shower head 200 x 200 mm. Length of shower hose 150 cm.

Vhodný k bateriím - viz tabulka na straně 282.
 Suitable - see page 282.



Provedení	Finish	Code	Bez DPH (Kč)	S DPH (Kč)	Without VAT (€)	With VAT (€)
chrom	chrome	SET060/2,0	4 792	5 798	191,68	230,02



**SET068/1****Sprchová souprava ke sprchové baterii s horním vývodem**
Shower set for shower mixers with upper outlet

- Bez příslušenství. Výška setu 1 015–1 205 mm. Připojení maticí 1/2".
- Without accessories. Height 1 015–1 205 mm. Connection with 1/2" nut.



Provedení	Finish	Code	Bez DPH (Kč)	SDPH (Kč)	Without VAT (€)	With VAT (€)
chrom	chrome	SET068/1,0	2 561	3 099	102,44	122,93

**SET066****Sprchová souprava ke sprchové baterii s horním vývodem**
Shower set for shower mixers with upper outlet

- Bez příslušenství.
Výška setu 1 030 mm. Připojení maticí 1/2".
- Type without accessories.
Height - 1 030 mm. Connection by a nut 1/2".

Vhodný k bateriím - viz tabulka na straně 282.
Suitable - see page 282.



Provedení	Finish	Code	Bez DPH (Kč)	SDPH (Kč)	Without VAT (€)	With VAT (€)
chrom	chrome	SET066,0	1 652	1 999	66,08	79,30

**SET067****Sprchová souprava ke sprchové baterii s horním a spodním vývodem**
Shower set for shower mixers with upper and lower outlet

- Bez přepínače, bez příslušenství - neobsahuje hadici, pevnou sprchu a růžici.
Výška setu 1 030 mm. Připojení maticí 1/2".
- Without diverter. Type without accessories does not include shower head, hose and fixed shower head.
Height - 1 030 mm. Connection by a nut 1/2".

Vhodný k bateriím - viz tabulka na straně 282.
Suitable - see page 282.



Provedení	Finish	Code	Bez DPH (Kč)	SDPH (Kč)	Without VAT (€)	With VAT (€)
chrom	chrome	SET067,0	1 900	2 299	76,00	91,20



KOMPATIBILITA SPRCHOVÝCH BATERIÍ A SPRCHOVÝCH SETŮ

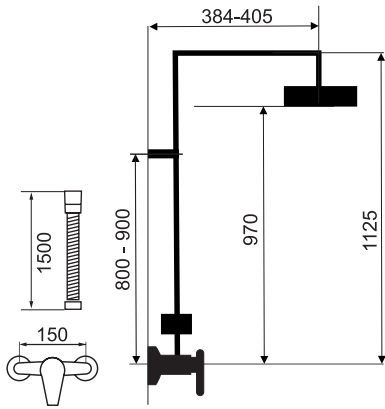
COMPATIBILITY OF SHOWER MIXERS AND SHOWER SETS

Typ baterie / Sety		SET030,0 SET031,0	SET032,0 SET033,0	SET060/2,0	SET065,0	SET066,0	SET067,0	SET068,0 SET068/1,0
2661/1,0	strana 234					●	●	●
2862/1,0	strana 240					●	●	
36062/1,0	strana 168					●	●	●
38062/1,0	strana 175					●		●
38062/1,1	strana 180					●		●
40062/1,0	strana 197					●	●	●
42023/1,0	strana 192				●			
55062/1,0	strana 80					●		●
55066/1,0	strana 80					●		●
57062/1,0	strana 50					●	●	●
57962/1,0	strana 59							●
57963/1,0	strana 60							●
58062/1,0	strana 35							●
96062/1,0	strana 148					●	●	●
Sprchové baterie se spodním vývodem		●	●	●				

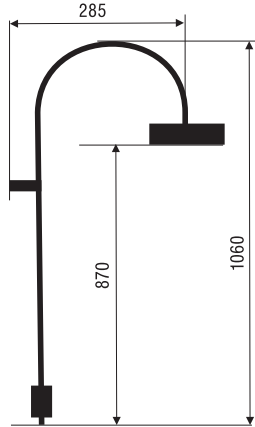




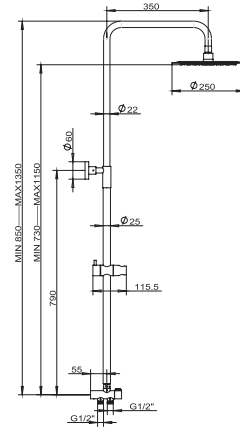
SET042/38, SET043/38



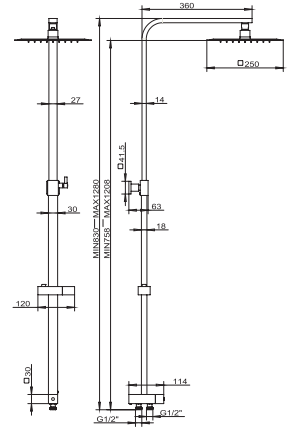
SET030, 031



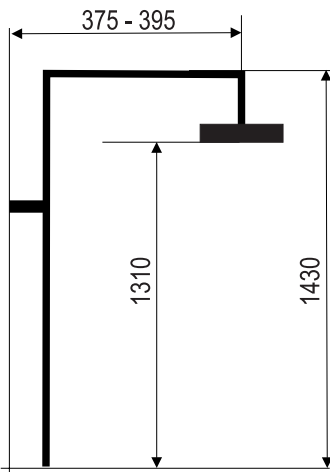
SET032



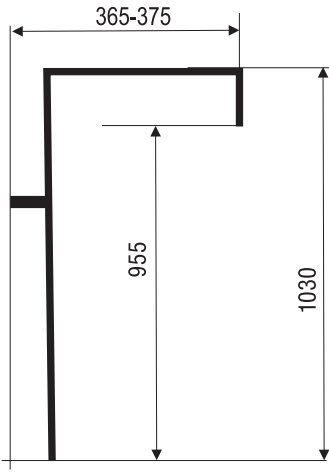
SET033



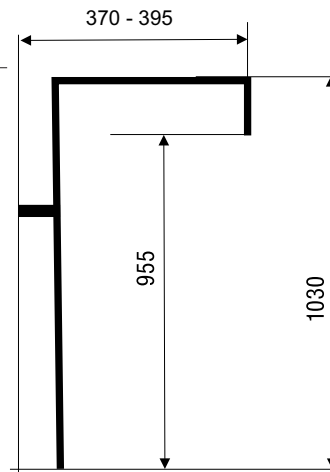
SET065



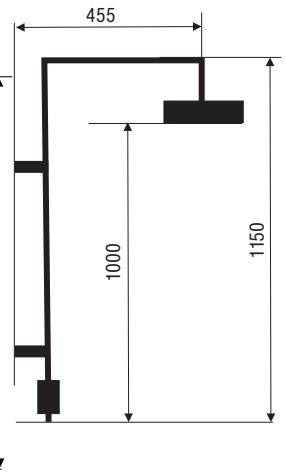
SET066



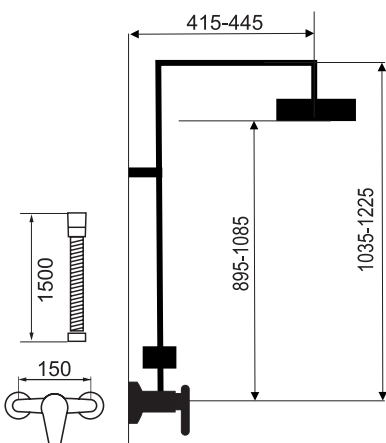
SET067



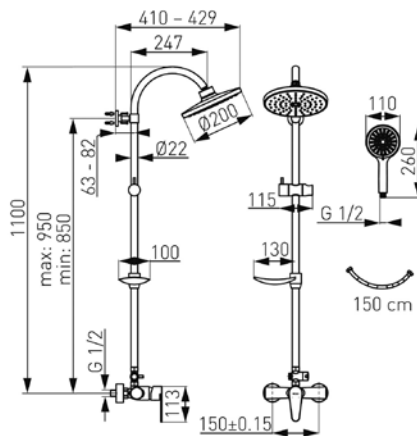
SET060/2



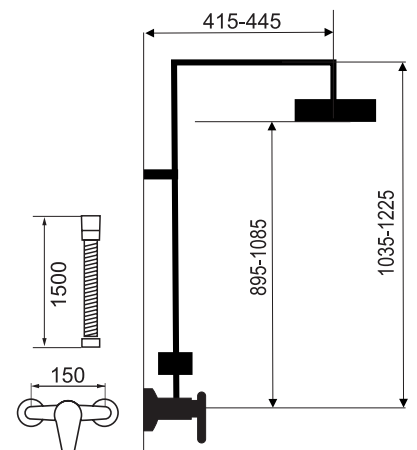
SETECO/57



SET040/96



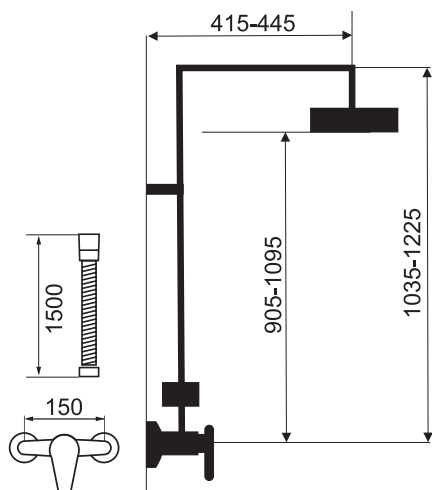
SETECO/TER



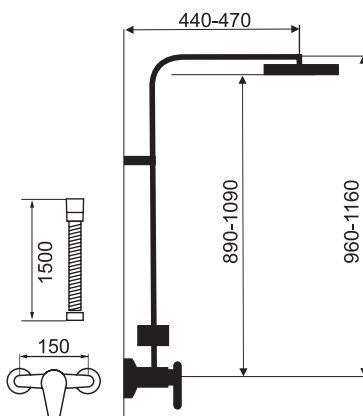
SPRCHOVÉ SETY



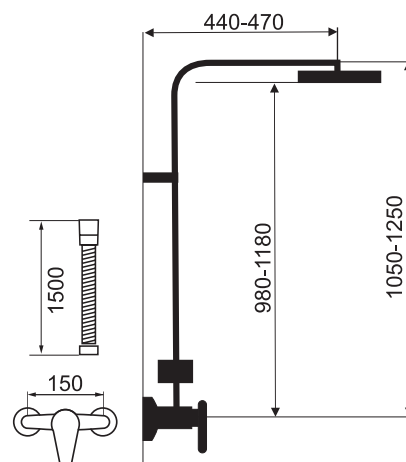
SET068/TER, SET071/TER



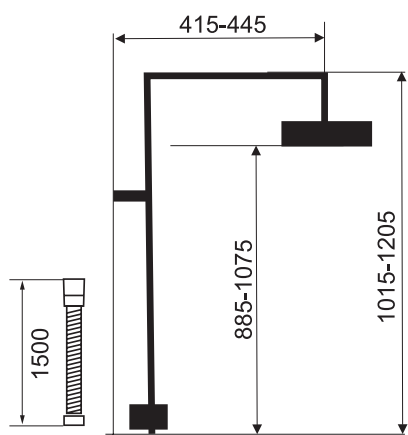
SET069/TER



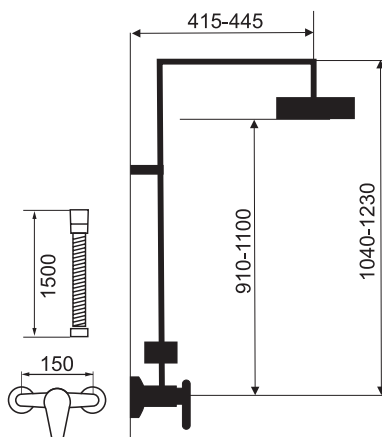
SET069/36



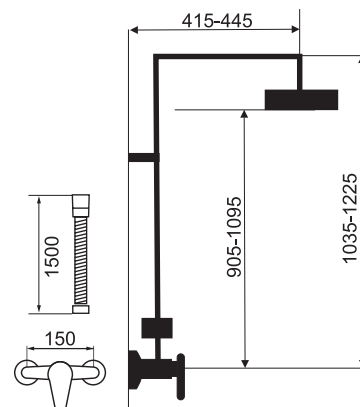
SET068



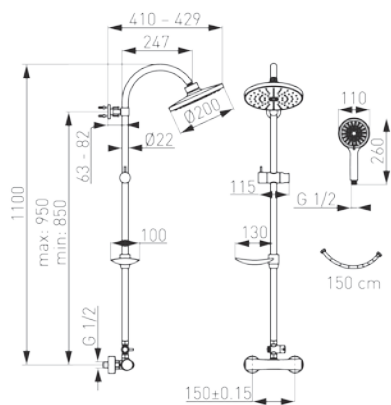
SET068/40



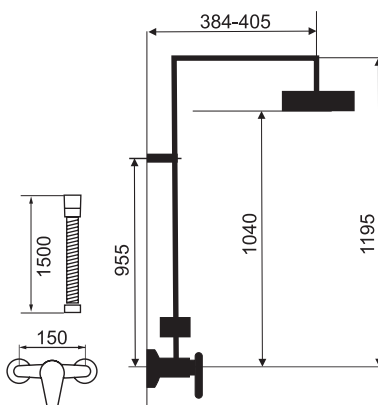
SET068/57, SET071/58



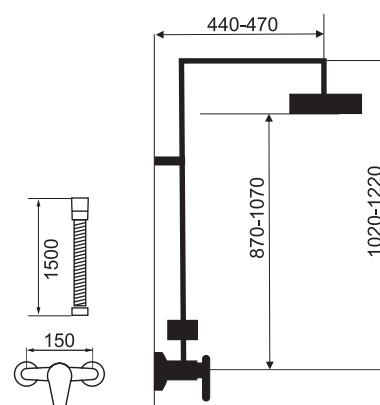
SET040/TER



SET041/38



SET070/38





PR/SET030

Keramický přepínač ke sprchovým soupravám s propojovací hadičkou

Diverter for shower sets with connection hose



Provedení	Finish	Code	Bez DPH (Kč)	S DPH (Kč)	Without VAT (€)	With VAT (€)
chrom	chrome	PR/SET030,0	354	428	14,16	16,99



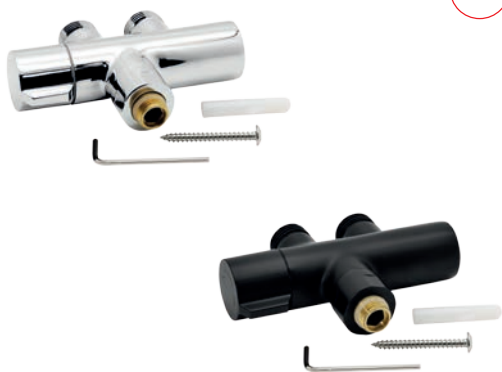
PR/SET040

Keramický přepínač ke sprchovým soupravám pro baterie s horním vývodem

Diverter for shower sets for mixer with upper outlet



Provedení	Finish	Code	Bez DPH (Kč)	S DPH (Kč)	Without VAT (€)	With VAT (€)
chrom	chrome	PR/SET040,0	354	428	14,16	16,99



PR/SET032

Keramický sprchový přepínač s úchytem na zeď

Ceramic shower diverter with wall fixation



Provedení	Finish	Code	Bez DPH (Kč)	S DPH (Kč)	Without VAT (€)	With VAT (€)
chrom	chrome	PR/SET032,0	495	599	19,80	23,76
černá	black	PR/SET032,5	536	649	21,44	25,73



PR/SET033

Keramický sprchový přepínač s úchytem na zeď

Ceramic shower diverter with wall fixation



Provedení	Finish	Code	Bez DPH (Kč)	S DPH (Kč)	Without VAT (€)	With VAT (€)
chrom	chrome	PR/SET033,0	578	699	23,12	27,74
černá	black	PR/SET033,5	619	749	24,76	29,71



SADA94420

Koupelnová vanová sada TITANIA IRIS NEW
Bathroom set TITANIA IRIS NEW

- Sada obsahuje/Set consist of:
94401/1,0; 94420/1,0; MINI870,0



bez výpusti



Provedení	Finish	Code	Bez DPH (Kč)	S DPH (Kč)	Without VAT (€)	With VAT (€)
chrom	chrome	SADA94420	1 652	1 999	66,08	79,30



SADA96061

Koupelnová sprchová sada TITANIA FRESH
Bathroom set TITANIA FRESH

- Sada obsahuje / Set consists of:
96001/1,0; 96061/1,0; KIT8690



bez výpusti



Provedení	Finish	Code	Bez DPH (Kč)	S DPH (Kč)	Without VAT (€)	With VAT (€)
chrom	chrome	SADA96061	2 478	2 998	99,12	118,94





SADA96050R
Sprchová podomítková sada TITANIA FRESH
Concealed shower set TITANIA FRESH

• Průměr hlavové sprchy 200 mm. Rameno pevné sprchy 350 mm. Délka sprchové hadice 150 cm. Včetně podomítkového tělesa.

• Dimension of fixed shower head 200 mm. Fixed shower arm 350 mm. Length of shower hose 150 cm. Including concealed body.

Sada obsahuje/Set consist of:
 96050R,0; RAM350,0; RUP/200,0; MINI870,0; D/STENAA1,0

Viz série TITANIA FRESH - strana 148.
 See page 148.



Ukázka balení sprchových sad.



Provedení	Finish	Code	Bez DPH (Kč)	S DPH (Kč)	Without VAT (€)	With VAT (€)
chrom	chrome	SADA96050R	3 305	3 999	132,20	158,64



SADA36051R,0
Sprchová podomítková sada NOBLESS EDGE
Concealed shower set NOBLESS EDGE

• Rozměr hlavové sprchy 250 x 250 mm. Rameno pevné sprchy 400 mm. Délka sprchové hadice 150 cm. Obsahuje automatický regulátor průtoku.

• Dimension of fixed shower head 250 x 250 mm. Fixed shower arm 400 mm. Length of shower hose 150 cm. Automatic flow restrictor is included.

Sada obsahuje/Set consist of:
 BOX36051R,0; RAM405,0; RUP/251,4; H/7000,0; RU/775,0; D/KVADRO,0

Viz série NOBLESS EDGE - strana 171.
 See page 171.



Provedení	Finish	Code	Bez DPH (Kč)	S DPH (Kč)	Without VAT (€)	With VAT (€)
chrom	chrome	SADA36051R,0	5 371	6 499	214,84	257,81



SADA38051R,0
Sprchová podomítková sada NOBLESS TINA
Concealed shower set NOBLESS TINA

• Rozměr hlavové sprchy 300 x 200 mm. Rameno pevné sprchy 350 mm. Délka sprchové hadice 150 cm. Obsahuje automatický regulátor průtoku.

• Dimension of fixed shower head 300 x 200 mm. Fixed shower arm 350 mm. Length of shower hose 150 cm. Automatic flow restrictor is included.

Sada obsahuje/Set consist of:
 BOX38051R,0; RAM350,0; RUP/203,4; H/7000,0; RU/893,0; D/LUXUS,0

Viz série NOBLESS TINA - strana 176.
 See page 176.



Provedení	Finish	Code	Bez DPH (Kč)	S DPH (Kč)	Without VAT (€)	With VAT (€)
chrom	chrome	SADA38051R,0	5 206	6 299	208,24	249,89



SADA58051R

Sprchová podomítková sada METALIA 58 Concealed shower set METALIA 58

- Rozměr hlavové sprchy 230 x 230 mm. Rameno pevné sprchy 400 mm. Délka sprchové hadice 150 cm. Včetně podomítkového tělesa.
- Dimensions of fixed shower head 230 x 230 mm. Fixed shower arm 400 mm. Length of shower hose 150 cm. Including concealed body.

Sada obsahuje/ Set consist of:
BOX58051R,0; RAM405,0; RUP/580,0; RU/201,0; D/KVADRO,0; MET/155,0

Viz série METALIA 58 - strana 39.
See page 39.



Provedení	Finish	Code	Bez DPH (Kč)	S DPH (Kč)	Without VAT (€)	With VAT (€)
chrom	chrome	SADA58051R,0	5 371	6 499	214,84	257,81



SADA58051R,5

Sprchová podomítková sada METALIA 58 Concealed shower set METALIA 58

- Rozměr hlavové sprchy 230 x 230 mm. Rameno pevné sprchy 400 mm. Délka sprchové hadice 150 cm. Včetně podomítkového tělesa.
- Dimensions of fixed shower head 230 x 230 mm. Fixed shower arm 400 mm. Length of shower hose 150 cm. Including concealed body.

Sada obsahuje/ Set consist of:
BOX58051R,5; RAM405,5; RUP/580,5; RU/201,5; D/KVADRO,5; NOVAFLEX/150,5

Viz série METALIA 58 - strana 45.
See page 45.



ČERNÝ
KONCEPT

Provedení	Finish	Code	Bez DPH (Kč)	S DPH (Kč)	Without VAT (€)	With VAT (€)
černá matná	black matt	SADA58051R,5	6 197	7 498	247,88	297,46



SADA38051R,5

Sprchová podomítková sada NOBLESS TINA ČERNÁ Concealed shower set NOBLESS TINA BLACK

- Průměr hlavové sprchy 200 mm. Rameno pevné sprchy 350 mm. Délka sprchové hadice 150 cm.
- Dimension of fixed shower head 200 mm. Fixed shower arm 350 mm. Length of shower hose 150 cm.

Sada obsahuje/Set consist of:
BOX38051R,5; RAM350,5; RUP/200,5; MINI869,5; D/STENAA1,5

Viz série NOBLESS TINA ČERNÁ - strana 183.
See page 183.



ČERNÝ
KONCEPT

Provedení	Finish	Code	Bez DPH (Kč)	S DPH (Kč)	Without VAT (€)	With VAT (€)
černá matná	black matt	SADA38051R,5	5 784	6 999	231,36	277,63

* úsporná sprchová růžice, ECO shower head





SADAECO52RT

**Sprchová podomítková termostatická sada METALIA ECO+
Concealed thermostatic shower set METALIA ECO+**

- Rozměr hlavové sprchy 250 x 250 mm. Rameno pevné sprchy 400 mm. Délka sprchové hadice 150 cm. Úspora vody až **56 %**. Obsahuje automatický regulátor průtoku.
- Dimension of fixed shower head 250 x 250 mm. Fixed shower arm 400 mm. Length of shower hose 150 cm. Water save up to **56 %**. Automatic flow restrictor is included.

Sada obsahuje/Set consist of:
BOX56052RT; RAM405,0; RUP/251,4; D/KVADRO,0; MET150,0; RU/880,0

Viz série Metalia ECO+ - strana 65.
See page 65.

METALIA
ECO+



Provedení	Finish	Code	Bez DPH (Kč)	S DPH (Kč)	Without VAT (€)	With VAT (€)
chrom	chrome	SADAECO52RT	6 859	8 299	274,36	329,23



SADA38050R,1

**Sprchová podomítková sada NOBLESS TINA BÍLÁ
Concealed shower set NOBLESS TINA WHITE**

- Rozměr hlavové sprchy 250 x 250 mm. Rameno pevné sprchy 350 mm. Délka sprchové hadice 150 cm. Obsahuje automatický regulátor průtoku. Včetně podomítkového tělesa.
- Dimension of fixed shower head 250 x 250 mm. Fixed shower arm 350 mm. Length of shower hose 150 cm. Automatic flow restrictor is included. Including concealed body.

Sada obsahuje/Set consist of:
38050R,1; RAM350,0; RUP/410,1; H/7000,0; RU/420,1; D/LUXUS,0

Viz série NOBLESS TINA BÍLÁ - strana 181.
See page 181.

BÍLÁ CHROM
KONCEPT



Provedení	Finish	Code	Bez DPH (Kč)	S DPH (Kč)	Without VAT (€)	With VAT (€)
bílá-chrom	white-chrome	SADA38050R,1	5 288	6 398	211,52	253,82

**MINIFAST****Sprchová minisouprava Fast**
Shower mini set Fast

- Souprava obsahuje 2polohovou sprchovou růžici, kovovou hadici 150 cm a pevný držák sprchy.
- The set includes 2-position shower head, fixed shower holder, metal hose 150 cm.



Provedení	Finish	Code	Bez DPH (Kč)	S DPH (Kč)	Without VAT (€)	With VAT (€)
chrom	chrome	MINIFAST,0	197	238	7,88	9,46

**MINI870****Sprchová minisouprava 870**
Shower mini set 870

- Souprava obsahuje 1polohovou sprchovou růžici, kovovou hadici 150 cm a držák sprchy.
- The set includes 1-position shower head, shower holder, metal hose 150 cm.



Provedení	Finish	Code	Bez DPH (Kč)	S DPH (Kč)	Without VAT (€)	With VAT (€)
chrom	chrome	MINI870,0	247	299	9,88	11,86

**MINI130****Sprchová minisouprava 130**
Shower mini set 130

- Souprava obsahuje 1polohovou sprchovou růžici, kovovou hadici 150 cm a držák sprchy.
- The set includes 1-position shower head, shower holder, metal hose 150 cm.



Provedení	Finish	Code	Bez DPH (Kč)	S DPH (Kč)	Without VAT (€)	With VAT (€)
chrom	chrome	MINI130,0	280	339	11,20	13,44

**MINI857****Sprchová minisouprava 857**
Shower mini set 857

- Souprava obsahuje 3polohovou sprchovou růžici, kovovou hadici 150 cm a držák sprchy.
- The set includes 3-position shower head, shower holder, metal hose 150 cm.



Provedení	Finish	Code	Bez DPH (Kč)	S DPH (Kč)	Without VAT (€)	With VAT (€)
chrom	chrome	MINI857,0	288	348	11,52	13,82




MINI201
Sprchová minisouprava 201
Shower mini set 201

- Souprava obsahuje 3polohovou sprchovou ruzici, plastovou hadici 150 cm s anti-twistem a vyklopny drzak sprchy.
- The set includes 3-position shower head, shower adjustable holder, plastic hose 150 cm with anti-twist.



Provedení	Finish	Code	Bez DPH (Kč)	S DPH (Kč)	Without VAT (€)	With VAT (€)
chrom	chrome	MINI201,0	702	849	28,08	33,70


MINI201,5
Sprchová minisouprava 201
Shower mini set 201

- Souprava obsahuje 3polohovou sprchovou ruzici, plastovou hadici 150 cm s anti-twistem a vyklopny drzak sprchy.
- The set includes 3-position shower head, shower adjustable holder, plastic hose 150 cm with anti-twist.

ČERNÝ
KONCEPT



Provedení	Finish	Code	Bez DPH (Kč)	S DPH (Kč)	Without VAT (€)	With VAT (€)
černá matná	black matt	MINI201,5	784	949	31,36	37,63


MINI869
Sprchová minisouprava 869
Shower mini set 869

- Souprava obsahuje 3polohovou sprchovou ruzici, plastovou hadici 150 cm s anti-twistem a vyklopny drzak sprchy.
- The set includes 3-position shower head, shower adjustable holder, plastic hose 150 cm with anti-twist.

ČERNÝ
KONCEPT



Provedení	Finish	Code	Bez DPH (Kč)	S DPH (Kč)	Without VAT (€)	With VAT (€)
černá matná	black matt	MINI869,5	371	449	14,84	17,81





KIT03

Sprchová souprava

Shower set

- Souprava obsahuje 5polohovou sprchovou růžici, posuvný držák sprchy délky 600 mm, kovovou hadici 150 cm, plastovou mýdlenku. Průměr tyče 19 mm. Rozteč montážních otvorů cca 557 mm.
- The set includes 5-position shower head, adjustable shower holder, length 600 mm, metal hose 150 cm and plastic soap dish. Dia.19 mm. Spacing of mounting holes 557 mm.



Provedení	Finish	Code	Bez DPH (Kč)	S DPH (Kč)	Without VAT (€)	With VAT (€)
chrom	chrome	KIT03,0	536	649	21,44	25,73



KIT04

Sprchová souprava

Shower set

- Souprava obsahuje 3polohovou sprchovou růžici, posuvný držák sprchy délky 620 mm, kovovou hadici 150 cm, plastovou mýdlenku. Průměr tyče 18 mm. Rozteč montážních otvorů cca 595 mm.
- The set includes 3-position shower head, adjustable shower holder, length 620 mm, metal hose 150 cm and plastic soap dish. Dia.18 mm. Spacing of mounting holes 595 mm.



Provedení	Finish	Code	Bez DPH (Kč)	S DPH (Kč)	Without VAT (€)	With VAT (€)
chrom	chrome	KIT04,0	578	699	23,12	27,74



KIT866

Sprchová souprava

Shower set

- Souprava obsahuje 5polohovou sprchovou růžici, posuvný držák sprchy délky 600 mm, kovovou hadici 150 cm, plastovou mýdlenku. Průměr tyče 27 mm. Rozteč montážních otvorů cca 560 mm.
- The set includes 5-position shower head, adjustable shower holder, length 600 mm, metal hose 150 cm and plastic soap dish. Dia.27 mm. Spacing of mounting holes 560 mm.



Provedení	Finish	Code	Bez DPH (Kč)	S DPH (Kč)	Without VAT (€)	With VAT (€)
chrom	chrome	KIT866,0	768	929	30,72	36,86



KIT869

Sprchová souprava

Shower set

- Souprava obsahuje 3polohovou sprchovou růžici, posuvný držák sprchy, kovovou hadici 150 cm a plastovou mýdlenku. Délka tyče 590 mm. Rozteč montážních otvorů 568 mm.
- The set includes 3-function hand shower, sliding shower holder, metal hose 150 cm with plastic soap dish. Length is 590 mm. Spacing of mounting holes 568 mm.



Provedení	Finish	Code	Bez DPH (Kč)	S DPH (Kč)	Without VAT (€)	With VAT (€)
chrom	chrome	KIT869,0	578	699	23,12	27,74





KITRETRO,0
Sprchová souprava
Shower set

- Souprava obsahuje 1 polohovou sprchovou rúžici, posuvný držák sprchy délky 780 mm, kovovou hadici 150 cm. Průměr tyče 19 mm. Rozteč montážních otvorů cca 745 mm.
- The set includes 1-position shower head, adjustable shower holder, length 780 mm, metal hose 150 cm. Dia.19 mm. Spacing of mounting holes 745 mm.

RETRO
KONCEPT



Provedení	Finish	Code	Bez DPH (Kč)	S DPH (Kč)	Without VAT (€)	With VAT (€)
chrom	chrome	KITRETRO,0	1 156	1 399	46,24	55,49



KITRETRO,46
Sprchová souprava
Shower set

- Souprava obsahuje 1 polohovou sprchovou rúžici, posuvný držák sprchy délky 780 mm, kovovou hadici 150 cm. Průměr tyče 19 mm. Rozteč montážních otvorů cca 745 mm.
- The set includes 1-position shower head, adjustable shower holder, length 780 mm, metal hose 150 cm. Dia. 19 mm. Spacing of mounting holes 745 mm.

RETRO
KONCEPT



Provedení	Finish	Code	Bez DPH (Kč)	S DPH (Kč)	Without VAT (€)	With VAT (€)
bronz	bronze	KITRETRO,46	1 487	1 799	59,48	71,38



KIT200
Sprchová souprava
Shower set

- Souprava obsahuje 3polohovou sprchovou rúžici, posuvný držák sprchy, kovovou hadici 150 cm s anti-twist systémem. Délka tyče 780 mm. Rozteč montážních otvorů 750 mm.
- The set includes 3-function hand shower, sliding shower holder, metal hose 150 cm with anti-twist system. Length is 780 mm. Spacing of mounting holes 750 mm.



Provedení	Finish	Code	Bez DPH (Kč)	S DPH (Kč)	Without VAT (€)	With VAT (€)
chrom	chrome	KIT200,0	991	1 199	39,64	47,57



KIT201
Sprchová souprava
Shower set

- Souprava obsahuje 3polohovou sprchovou rúžici, posuvný držák sprchy, kovovou hadici 150 cm s anti-twist systémem. Délka tyče 780 mm. Rozteč montážních otvorů 750 mm.
- The set includes 3 function hand shower, sliding shower holder, metal hose 150 cm with anti-twist system. Length is 780 mm. Spacing of mounting holes 750 mm.



Provedení	Finish	Code	Bez DPH (Kč)	S DPH (Kč)	Without VAT (€)	With VAT (€)
chrom	chrome	KIT201,0	1 239	1 499	49,56	59,47





KIT201,5

Sprchová souprava

Shower set

- Souprava obsahuje 3polohovou sprchovou růžici, posuvný držák sprchy, kovovou hadici 150 cm s anti-twist systémem. Délka tyče 780 mm. Rozteč montážních otvorů 750 mm.
- The set includes 3 function hand shower, sliding shower holder, metal hose 150 cm with anti-twist system. Length is 780 mm. Spacing of mounting holes 750 mm.

ČERNÝ
KONCEPT



Provedení	Finish	Code	Bez DPH (Kč)	S DPH (Kč)	Without VAT (€)	With VAT (€)
černá matná	black matt	KIT201,5	1 404	1 699	56,16	67,39



KIT602

Sprchová souprava

Shower set

- Souprava obsahuje 3polohovou sprchovou růžici, posuvný držák sprchy délky 740 mm, plastovou hadici 150 cm s anti-twistem. Průměr tyče 25 mm. Nastavitelná rozteč montážních otvorů max 660 mm.
- The set includes 3 position shower head, adjustable shower holder, length 740 mm, plastic hose 150 cm with anti-twist. Dia.25 mm. Adjustable spacing of mounting holes max. 660 mm.

ČERNÝ
KONCEPT



Provedení	Finish	Code	Bez DPH (Kč)	S DPH (Kč)	Without VAT (€)	With VAT (€)
černá matná	black matt	KIT602,5	726	878	29,04	34,85





RAIL1

Posuvný držák sprchy Adjustable shower holder

- Průměr tyče 18 mm. Délka tyče 650 mm. Rozteč montážních otvorů 605 mm.
- Dia. 18 mm. Length 650 mm. Spacing of mounting hole 605 mm.



Provedení	Finish	Code	Bez DPH (Kč)	S DPH (Kč)	Without VAT (€)	With VAT (€)
chrom	chrome	RAIL1,0	288	348	11,52	13,82



RAIL4

Posuvný držák sprchy s mýdlenkou Adjustable shower holder with soap dish

- Průměr tyče 27 mm. Délka tyče cca 600 mm. Plastová mýdlenka. Rozteč montážních otvorů cca 560 mm.
- Dia. 27 mm. Plastic soap dish. Length cca 600 mm. Spacing of mounting holes 560 mm.



Provedení	Finish	Code	Bez DPH (Kč)	S DPH (Kč)	Without VAT (€)	With VAT (€)
chrom	chrome	RAIL4,0	478	578	19,12	22,94



RAIL601

Posuvný držák sprchy s nastavitelnou roztečí montážních otvorů Adjustable shower holder with flexible spacing of mounting holes

- Délka tyče 740 mm. Rozteč montážních otvorů max 660 mm. S plastovou mýdlenkou.
- Length 740 mm. max spacing of mounting holes c. 660 mm. With plastic soap dish.



Provedení	Finish	Code	Bez DPH (Kč)	S DPH (Kč)	Without VAT (€)	With VAT (€)
chrom	chrome	RAIL601,0	478	578	19,12	22,94



**RAIL503****Posuvný celokovový držák sprchy**
Adjustable all-metal shower holder

- Délka tyče 600 mm.
Rozteč montážních otvorů cca 540 mm.
- Length 600 mm.
Spacing of mounting holes c. 540 mm.



Provedení	Finish	Code	Bez DPH (Kč)	S DPH (Kč)	Without VAT (€)	With VAT (€)
chrom	chrome	RAIL503,0	826	999	33,04	39,65

**RAIL505****Posuvný celokovový držák sprchy**
Adjustable all-metal shower holder

- Průměr tyče 20,6 mm. Délka tyče cca 680 mm.
Rozteč montážních otvorů cca 580 mm.
- Dia. 20,6 mm. Length cca 680 mm.
Spacing of mounting holes c. 580 mm.



Provedení	Finish	Code	Bez DPH (Kč)	S DPH (Kč)	Without VAT (€)	With VAT (€)
chrom	chrome	RAIL505,0	826	999	33,04	39,65

**RAIL858****Posuvný celokovový hranatý držák sprchy**
Adjustable square shower holder

- Rozměr tyče 35 x 15 mm.
Délka tyče cca 740 mm.
Rozteč montážních otvorů cca 650 mm.
- Dimension 35 x 15 mm.
Length cca 740 mm.
Spacing of mounting holes 650 mm.



Provedení	Finish	Code	Bez DPH (Kč)	S DPH (Kč)	Without VAT (€)	With VAT (€)
chrom	chrome	RAIL858,0	1 156	1 399	46,24	55,49





6139

Posuvný celokovový držák sprchy
Adjustable shower holder

- Délka 650 mm.
Rozteč montážních otvorů cca 600 mm.
Materiál mosaz.
- Length 650 mm.
Spacing of mounting hole 600 mm.
Material brass.



Provedení	Finish	Code	Bez DPH (Kč)	SDPH (Kč)	Without VAT (€)	With VAT (€)
chrom	chrome	6139,0	958	1 159	38,32	45,98



6119

Posuvný celokovový držák sprchy
Adjustable shower holder

- Délka 1 050 mm.
Rozteč montážních otvorů cca 990 mm.
Materiál mosaz.
- Length 1 050 mm.
Spacing of mounting hole 990 mm.
Material brass.



Provedení	Finish	Code	Bez DPH (Kč)	SDPH (Kč)	Without VAT (€)	With VAT (€)
chrom	chrome	6119,0	1 115	1 349	44,60	53,52



6339

Posuvný celokovový držák sprchy
Adjustable shower holder

- Délka 635 mm.
Rozteč montážních otvorů cca 600 mm.
Materiál mosaz.
- Length 635 mm.
Spacing of mounting hole 600 mm.
Material brass.



Provedení	Finish	Code	Bez DPH (Kč)	SDPH (Kč)	Without VAT (€)	With VAT (€)
chrom	chrome	6339,0	991	1 199	39,64	47,57

**6319****Posuvný celokovový držák sprchy**
Adjustable shower holder

- Délka 1 020 mm.
Rozteč montážních otvorů cca 990 mm.
Materiál mosaz.
- Length 1 020 mm.
Spacing of mounting hole 990 mm.
Material brass.



Provedení	Finish	Code	Bez DPH (Kč)	SDPH (Kč)	Without VAT (€)	With VAT (€)
chrom	chrome	6319,0	1 040	1 258	41,60	49,92





RU/NOVA
Růžice NOVA
Shower head Nova

• Ø 65 mm.



Provedení	Finish	Code	Bez DPH (Kč)	SDPH (Kč)	Without VAT (€)	With VAT (€)
chrom	chrome	RU/NOVA,0	90	109	3,60	4,32
bilá	white	RU/NOVA,1	65	79	2,60	3,12



RU/RAPID
Růžice RAPID
Shower head RAPID

• Ø 70 mm.



Provedení	Finish	Code	Bez DPH (Kč)	SDPH (Kč)	Without VAT (€)	With VAT (€)
chrom	chrome	RU/RAPID,0	98	119	3,92	4,70



RU/870
Růžice 870
Shower head 870

• Ø 80 mm.



Provedení	Finish	Code	Bez DPH (Kč)	SDPH (Kč)	Without VAT (€)	With VAT (€)
chrom	chrome	RU/870,0	156	189	6,24	7,49



RU/860
Růžice 860
Shower head 860

• Ø 95 mm.



Provedení	Finish	Code	Bez DPH (Kč)	SDPH (Kč)	Without VAT (€)	With VAT (€)
chrom	chrome	RU/860,0	164	198	6,56	7,87



RU/FAST
Růžice FAST
Shower head FAST

• Ø 70 mm.



Provedení	Finish	Code	Bez DPH (Kč)	SDPH (Kč)	Without VAT (€)	With VAT (€)
chrom	chrome	RU/FAST,0	156	189	6,24	7,49





RU/420
Růžice 420
Shower head 420

- Bílá - chrom. 120 x 120 mm
- White - chrome. 120 x 120 mm

BÍLĀCHROM
KONCEPT



Provedení	Finish	Code	Bez DPH (Kč)	S DPH (Kč)	Without VAT (€)	With VAT (€)
bílá-chrom	white-chrome	RU/420,1	404	489	16,16	19,39



RU/320
Růžice 320
Shower head 320

- Bílá - chrom. Ø 120 mm.
- White - chrome. Ø 120 mm.

BÍLĀCHROM
KONCEPT



Provedení	Finish	Code	Bez DPH (Kč)	S DPH (Kč)	Without VAT (€)	With VAT (€)
bílá-chrom	white-chrome	RU/320,0	230	278	9,20	11,04



RU/893
Růžice 893
Shower head 893

- Ø 100 mm.



Provedení	Finish	Code	Bez DPH (Kč)	S DPH (Kč)	Without VAT (€)	With VAT (€)
chrom	chrome	RU/893,0	189	229	7,56	9,07



RU/869
Růžice 869
Shower head 869

- Ø 80 mm.



Provedení	Finish	Code	Bez DPH (Kč)	S DPH (Kč)	Without VAT (€)	With VAT (€)
chrom	chrome	RU/869,0	189	229	7,56	9,07



RU/869
Růžice 869
Shower head 869

- Ø 80 mm.

ČERNÝ
KONCEPT



Provedení	Finish	Code	Bez DPH (Kč)	S DPH (Kč)	Without VAT (€)	With VAT (€)
černá matná	black matt	RU/869,5	222	269	8,88	10,66





RU/857
Růžice 857
Shower head 857

- Ø 95 mm.



Provedení	Finish	Code	Bez DPH (Kč)	SDPH (Kč)	Without VAT (€)	With VAT (€)
chrom	chrome	RU/857,0	247	299	9,88	11,86



RU/614
Růžice 614
Shower head 614

- Ø 85 mm.



Provedení	Finish	Code	Bez DPH (Kč)	SDPH (Kč)	Without VAT (€)	With VAT (€)
chrom	chrome	RU/614,0	404	489	16,16	19,39



RU/200
Růžice 200
Shower head 200

- Ø 105 mm.



Provedení	Finish	Code	Bez DPH (Kč)	SDPH (Kč)	Without VAT (€)	With VAT (€)
chrom	chrome	RU/200,0	404	489	16,16	19,39



RU/775
Růžice 775
Shower head 775

- S přísáváním vzduchu. 100 x 140 mm.
- With air intake. 100 x 140 mm.



Provedení	Finish	Code	Bez DPH (Kč)	SDPH (Kč)	Without VAT (€)	With VAT (€)
chrom	chrome	RU/775,0	495	599	19,80	23,76



RU/776
Růžice 776
Shower head 776

- S přísáváním vzduchu. Ø 130 mm.
- With air intake. Ø 130 mm.



Provedení	Finish	Code	Bez DPH (Kč)	SDPH (Kč)	Without VAT (€)	With VAT (€)
chrom	chrome	RU/776,0	495	599	19,80	23,76





RU/505
Růžice 505
 Shower head 505

• Ø 70 mm.



Provedení	Finish	Code	Bez DPH (Kč)	S DPH (Kč)	Without VAT (€)	With VAT (€)
chrom	chrome	RU/505,0	404	489	16,16	19,39



RU/607
Růžice 607
 Shower head 607

• Ø 85 mm.



Provedení	Finish	Code	Bez DPH (Kč)	S DPH (Kč)	Without VAT (€)	With VAT (€)
chrom	chrome	RU/607,0	478	578	19,12	22,94



RU/285
Růžice 285
 Shower head 285

• Ø 80 mm.



Provedení	Finish	Code	Bez DPH (Kč)	S DPH (Kč)	Without VAT (€)	With VAT (€)
chrom	chrome	RU/285,0	164	198	6,56	7,87



RU/866
Růžice 866
 Shower head 866

• Ø 100 mm.



Provedení	Finish	Code	Bez DPH (Kč)	S DPH (Kč)	Without VAT (€)	With VAT (€)
chrom	chrome	RU/866,0	404	489	16,16	19,39



RU/TEMPO
Růžice TEMPO
 Shower head TEMPO

• Ø 85 mm.



Provedení	Finish	Code	Bez DPH (Kč)	S DPH (Kč)	Without VAT (€)	With VAT (€)
chrom	chrome	RU/TEMPO,0	189	229	7,56	9,07





S160
Růžice S160
 Shower head S160

RETRO
 KONCEPT



Provedení	Finish	Code	Bez DPH (Kč)	SDPH (Kč)	Without VAT (€)	With VAT (€)
chrom	chrome	S160	288	348	11,52	13,82



RU/BAIBR
Růžice BAIBR
 Shower head BAIBR



Provedení	Finish	Code	Bez DPH (Kč)	SDPH (Kč)	Without VAT (€)	With VAT (€)
bronz	bronze	RU/BAIBR	412	499	16,48	19,78



RU/130
Růžice 130
 Shower head 130

• 75 x 75 mm.



Provedení	Finish	Code	Bez DPH (Kč)	SDPH (Kč)	Without VAT (€)	With VAT (€)
chrom	chrome	RU/130,0	164	198	6,56	7,87



RU/130
Růžice 130
 Shower head 130

• 75 x 75 mm.

ČERNÝ
 KONCEPT



Provedení	Finish	Code	Bez DPH (Kč)	SDPH (Kč)	Without VAT (€)	With VAT (€)
černá	black	RU/130,5	189	229	7,56	9,07



RU/201
Růžice 201
 Shower head 201

• 105 x 105 mm.



Provedení	Finish	Code	Bez DPH (Kč)	SDPH (Kč)	Without VAT (€)	With VAT (€)
chrom	chrome	RU/201,0	404	489	16,16	19,39




RU/201,5
Růžice 201
 Shower head 201

• 105 x 105 mm.



Provedení	Finish	Code	Bez DPH (Kč)	S DPH (Kč)	Without VAT (€)	With VAT (€)
černá	black	RU/201,5	454	549	18,16	21,79


RU/910
Růžice 910
 Shower head 910

• Ø 120 mm.



Provedení	Finish	Code	Bez DPH (Kč)	S DPH (Kč)	Without VAT (€)	With VAT (€)
chrom	chrome	RU/910,0	164	198	6,56	7,87


RU/910,5
Růžice 910
 Shower head 910

• Ø 120 mm.



Provedení	Finish	Code	Bez DPH (Kč)	S DPH (Kč)	Without VAT (€)	With VAT (€)
černá	black	RU/910,5	206	249	8,24	9,89


RU/920
Růžice 920
 Shower head 920

• 80 x 110 mm.



Provedení	Finish	Code	Bez DPH (Kč)	S DPH (Kč)	Without VAT (€)	With VAT (€)
chrom	chrome	RU/920,0	288	348	11,52	13,82


RU/920,5
Růžice 920
 Shower head 920

• 80 x 110 mm.



Provedení	Finish	Code	Bez DPH (Kč)	S DPH (Kč)	Without VAT (€)	With VAT (€)
černá	black	RU/920,5	330	399	13,20	15,84



RU/930
Růžice 930
Shower head 930

• Ø 125 mm.



Provedení	Finish	Code	Bez DPH (Kč)	SDPH (Kč)	Without VAT (€)	With VAT (€)
chrom	chrome	RU/930,0	206	249	8,24	989



RU/880
Růžice 880
Shower head 880



Provedení	Finish	Code	Bez DPH (Kč)	SDPH (Kč)	Without VAT (€)	With VAT (€)
chrom	chrome	RU/880,0	660	799	26,40	31,68



RU/517
Růžice 517
Shower head 517



Provedení	Finish	Code	Bez DPH (Kč)	SDPH (Kč)	Without VAT (€)	With VAT (€)
chrom	chrome	RU/517,0	404	489	16,16	19,39



RU/120
Růžice 120
Shower head 120



Provedení	Finish	Code	Bez DPH (Kč)	SDPH (Kč)	Without VAT (€)	With VAT (€)
chrom	chrome	RU/120,0	313	379	12,52	15,02



RU/32481
Růžice 32481
Shower head 32481

- 2polohová sprchová růžice k teleskopické dřezové baterii 32481, 33481, 35481, 79481, 38481, 39481, 40481.
- 2 position shower head for telescopic sink mixer.



Provedení	Finish	Code	Bez DPH (Kč)	SDPH (Kč)	Without VAT (€)	With VAT (€)
chrom	chrome	RU/32481,0	396	479	15,84	19,01





RU/56081
Růžice 56081
 Shower head 56081

- 2polohová sprchová růžice k teleskopické dřezové baterii 56081 a 57081.
- 2 position shower head for telescopic sink mixer 56081 and 57081.



Provedení	Finish	Code	Bez DPH (Kč)	S DPH (Kč)	Without VAT (€)	With VAT (€)
chrom	chrome	RU/56081,0	404	489	16,16	19,39



RU/58015
Růžice 58015
 Shower head 58015

- Sprchová růžice se stop ventilem.
- With hand control stop valve.

Ø 28 mm.



Provedení	Finish	Code	Bez DPH (Kč)	S DPH (Kč)	Without VAT (€)	With VAT (€)
chrom	chrome	RU/58015,0	230	278	9,20	11,04



RU/FLIPPER
Růžice FLIPPER
 Shower head FLIPPER

- Sprchová růžice se stop ventilem. Maximální povolený tlak vody 0,4 MPa.
- With hand control stop valve. Maximum water pressure 0,4 MPa.

Ø 40 mm.



Provedení	Finish	Code	Bez DPH (Kč)	S DPH (Kč)	Without VAT (€)	With VAT (€)
chrom	chrome	RU/FLIPPER,0	189	229	7,56	9,07



RU/55081
Růžice 55081
 Shower head 55081

- 2polohová sprchová růžice k teleskopické dřezové baterii Metalia 55081 a Titania 91081.
- 2 position shower head for telescopic mixers Metalia 55081 and Titania 91081.



Provedení	Finish	Code	Bez DPH (Kč)	S DPH (Kč)	Without VAT (€)	With VAT (€)
chrom	chrome	RU/55081,0	363	439	14,52	17,42



**RU/57081,GRS**
Růžice 57081,GRS
Shower head 57081,GRS

- 2polohová sprchová růžice k teleskopické dřezové baterii 57081,GRS.
- 2 position shower head for telescopic sink mixer 57081,GRS.



Provedení	Finish	Code	Bez DPH (Kč)	S DPH (Kč)	Without VAT (€)	With VAT (€)
granit písek	granit sand	RU/57081,GRS	842	1 019	33,68	40,42

**RU/57081,GRB**
Růžice 57081,GRB
Shower head 57081,GRB

- 2polohová sprchová růžice k teleskopické dřezové baterii 57081,GRB.
- 2 position shower head for telescopic sink mixer 57081,GRB.



Provedení	Finish	Code	Bez DPH (Kč)	S DPH (Kč)	Without VAT (€)	With VAT (€)
granit černá	granit black	RU/57081,GRB	842	1 019	33,68	40,42



**D/MINI**

Pevný plastový držák sprchy
Fixed plastic shower holder



Provedení	Finish	Code	Bez DPH (Kč)	SDPH (Kč)	Without VAT (€)	With VAT (€)
chrom	chrome	D/MINI,0	57	69	2,28	2,74

**D/SQUARE**

Držák sprchy hranatý pevný
Square fixed plastic shower holder



Provedení	Finish	Code	Bez DPH (Kč)	SDPH (Kč)	Without VAT (€)	With VAT (€)
chrom	chrome	D/SQUARE,0	98	119	3,92	4,70

**D/CUBE**

Držák sprchy hranatý pevný
Square fixed plastic shower holder



Provedení	Finish	Code	Bez DPH (Kč)	SDPH (Kč)	Without VAT (€)	With VAT (€)
chrom	chrome	D/CUBE,0	65	79	2,60	3,12

**D/PLAST**

Otočný plastový držák sprchy
Rotating plastic shower holder



Provedení	Finish	Code	Bez DPH (Kč)	SDPH (Kč)	Without VAT (€)	With VAT (€)
chrom	chrome	D/PLAST,0	115	139	4,60	5,52



**D/PIXY****Kloubový držák sprchy**
Variable position shower holder

- Pro hadice bez upevňovacího konusu.
- For shower hoses without fixing conus.



Provedení	Finish	Code	Bez DPH (Kč)	S DPH (Kč)	Without VAT (€)	With VAT (€)
chrom-plast	chrome-plastic	D/PIXY,0	98	119	3,92	4,70
chrom-kov	chrome-metal	D/KOV,0	189	229	7,56	9,07

**D/STĚNALUX****Stěnový vývod sprchy kovový**
Wall-mounted metal shower outlet

- Vývod vody 1/2" ke sprchové hadici pro vestavěné baterie.
- Water outlet 1/2" for shower hoses, suitable for built-in mixers.

1/2" x 1/2"



Provedení	Finish	Code	Bez DPH (Kč)	S DPH (Kč)	Without VAT (€)	With VAT (€)
chrom	chrome	D/STENALUX,0	379	459	15,16	18,19

**D/STĚNAA1****Stěnový vývod sprchy kovový**
Wall-mounted metal shower outlet

- Vývod vody 1/2" ke sprchové hadici pro vestavěné baterie.
- Water outlet 1/2" for shower hoses, suitable for built-in mixers.

1/2" x 1/2"



Provedení	Finish	Code	Bez DPH (Kč)	S DPH (Kč)	Without VAT (€)	With VAT (€)
chrom	chrome	D/STENAA1,0	379	459	15,16	18,19

**D/STĚNAA1****Stěnový vývod sprchy kovový**
Wall-mounted metal shower outlet

- Vývod vody 1/2" ke sprchové hadici pro vestavěné baterie.
- Water outlet 1/2" for shower hoses, suitable for built-in mixers.

1/2" x 1/2"



Provedení	Finish	Code	Bez DPH (Kč)	S DPH (Kč)	Without VAT (€)	With VAT (€)
černá	black	D/STENAA1,5	569	688	22,76	27,31



**D/HRANA****Stěnový vývod sprchy hranatý**
Wall-mounted shower outlet - square

- Vývod vody 1/2" ke sprchové hadici pro vestavěné baterie.
- Water outlet 1/2" for shower hoses, suitable for built-in mixers.



Provedení	Finish	Code	Bez DPH (Kč)	SDPH (Kč)	Without VAT (€)	With VAT (€)
chrom	chrome	D/HRANA,0	437	529	17,48	20,98

**D/KVADRO****Kovový držák sprchy s vývodem**
Metal shower holder with outlet

- Vývod vody 1/2" ke sprchové hadici pro vestavěné baterie.
- Water outlet 1/2" for shower hoses, suitable for built-in mixers.



Provedení	Finish	Code	Bez DPH (Kč)	SDPH (Kč)	Without VAT (€)	With VAT (€)
chrom	chrome	D/KVADRO,0	495	599	19,80	23,76



NEW

D/KVADRO,5**Kovový držák sprchy s vývodem**
Metal shower holder with outlet

- Vývod vody 1/2" ke sprchové hadici pro vestavěné baterie.
- Water outlet 1/2" for shower hoses, suitable for built-in mixers.

ČERNÝ
KONCEPT



Provedení	Finish	Code	Bez DPH (Kč)	SDPH (Kč)	Without VAT (€)	With VAT (€)
černá	black	D/KVADRO,5	578	699	23,12	27,74

**D/LUXUS****Kovový držák sprchy s vývodem**
Metal shower holder with outlet

- Vývod vody 1/2" ke sprchové hadici pro vestavěné baterie.
- Water outlet 1/2" for shower hoses, suitable for built-in mixers.



Provedení	Finish	Code	Bez DPH (Kč)	SDPH (Kč)	Without VAT (€)	With VAT (€)
chrom	chrome	D/LUXUS,0	660	799	26,40	31,68





D/MULTI1
Otočný držák sprchy
Rotating shower holder



Provedení	Finish	Code	Bez DPH (Kč)	S DPH (Kč)	Without VAT (€)	With VAT (€)
chrom	chrome	D/MULTI1,0	131	159	5,24	6,29



D/MULTI1
Otočný držák sprchy
Rotating shower holder

ČERNÝ
KONCEPT



Provedení	Finish	Code	Bez DPH (Kč)	S DPH (Kč)	Without VAT (€)	With VAT (€)
černá	black	D/MULTI1,5	164	198	6,56	7,87



D/MULTI2
Otočný držák sprchy hranatý
Rotating square shower holder



Provedení	Finish	Code	Bez DPH (Kč)	S DPH (Kč)	Without VAT (€)	With VAT (€)
chrom	chrome	D/MULTI2,0	173	209	6,92	8,30



**MET/150****Kovová sprchová hadice**
Metal Shower hoses

- V délkách 150, 175 a 200 cm.
- Lengths 150, 175, 200 cm.



Provedení	Finish	Code	Bez DPH (Kč)	S DPH (Kč)	Without VAT (€)	With VAT (€)
chrom 1,5zám.	chrome 1.5lock	MET/150,0	164	198	6,56	7,87
chrom 1,5zám.	chrome 1.5lock	MET/175,0	189	229	7,56	9,07
chrom 1,5zám.	chrome 1.5lock	MET/200,0	189	229	7,56	9,07

**MET/155****Kovová sprchová hadice nepřekrucovací**
Metal anti-twist shower hose

- Délka 150 cm. Anti-twist – nepřekrucovací hadice.
- Length 150 cm. Anti-twist.



Provedení	Finish	Code	Bez DPH (Kč)	S DPH (Kč)	Without VAT (€)	With VAT (€)
chrom	chrome	MET/155,0	189	229	7,56	9,07

**H/7000****Kovová sprchová hadice**
Metal Shower hoses

- Odolná dvojjámková.
V délkách 150, 175 a 200 cm.
- Durable double-lock.
Lengths 150, 175, 200 cm.



Provedení	Finish	Code	Bez DPH (Kč)	S DPH (Kč)	Without VAT (€)	With VAT (€)
chrom 2zám.	chrome 2lock	H/7000,0	288	348	11,52	13,82
chrom 2zám.	chrome 2lock	H/7175,0	288	348	11,52	13,82
chrom 2zám.	chrome 2lock	H/7200,0	288	348	11,52	13,82

**SILVER/151****Plastová sprchová hadice nepřekrucovací**
Plastic anti-twist shower hose

- Odolný stříbrný plast. Anti-twist – nepřekrucovací hadice.
- Durable silver plastic material. Anti-twist.



Provedení	Finish	Code	Bez DPH (Kč)	S DPH (Kč)	Without VAT (€)	With VAT (€)
stříbro	silver	SILVER/120,0	189	229	7,56	9,07
stříbro	silver	SILVER/151,0	214	259	8,56	10,27
stříbro	silver	SILVER/175,0	247	299	9,88	11,86
stříbro	silver	SILVER/200,0	288	348	11,52	13,82

**GREY/150****Plastová sprchová hadice nepřekrucovací**
Plastic anti-twist shower hose

- Odolný stříbrný plast. Anti-twist – nepřekrucovací hadice.
- Durable silver plastic material. Anti-twist.



Provedení	Finish	Code	Bez DPH (Kč)	S DPH (Kč)	Without VAT (€)	With VAT (€)
stříbro-šedá	silver-grey	GREY/150,0	189	229	7,56	9,07





H/0045N,0

H/0045,0

H/0045**Sprchová hadice k stojánkovým vanovým bateriím**
Shower hoses for deck bath mixers

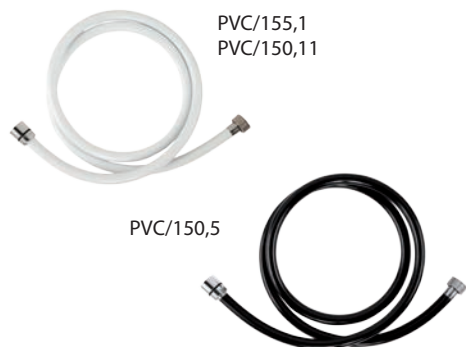
- V délkách 200 cm.
- Length 200 cm.

H/0045,0 - připojovací závity 3/8" x M15 x 1.

H/0045N,0 - připojovací závity 1/2" x M15 x 1.



Provedení	Finish	Code	Bez DPH (Kč)	S DPH (Kč)	Without VAT (€)	With VAT (€)
chrom	chrome	H/0045,0	569	688	22,76	27,31
chrom	chrome	H/0045N,0	569	688	22,76	27,31

PVC/155,1
PVC/150,11

PVC/150,5

PVC/150**Plastová sprchová hadice**
Plastic shower hoses

- Délka 150 cm.
- Length 150 cm.



Provedení	Finish	Code	Bez DPH (Kč)	S DPH (Kč)	Without VAT (€)	With VAT (€)
bílá	white	PVC/155,1	73	88	2,92	3,50
černá	black	PVC/150,5	107	129	4,28	5,14
bílá	white	PVC/150,11	131	159	5,24	6,29

**PVC/150****Plastová sprchová hadice**
Plastic shower hoses

- V délkách 150 a 200 cm.
- Lengths 150, 200 cm.



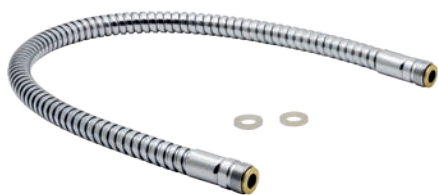
Provedení	Finish	Code	Bez DPH (Kč)	S DPH (Kč)	Without VAT (€)	With VAT (€)
šedá	grey	PVC/150,8	131	159	5,24	6,29
šedá	grey	PVC/200,8	156	189	6,24	7,49

**SPIRAL/150****Plastová sprchová hadice**
Plastic shower hoses

- V délkách 150, 175 a 200 cm.
- Lengths 150, 175, 200 cm.



Provedení	Finish	Code	Bez DPH (Kč)	S DPH (Kč)	Without VAT (€)	With VAT (€)
chrom	chrome	SPIRAL/150,0	189	229	7,56	9,07
chrom	chrome	SPIRAL/175,0	255	309	10,20	12,24
chrom	chrome	SPIRAL/200,0	288	348	11,52	13,82

NEW**H/33481****Hadice k dřezové baterii**
Hose for sink mixers

- Závit M15 x 1. Pro typy: 33481, 35481, 38481, 79481.
- Thread M15 x 1. For type: 33481, 35481, 38481, 79481.



Provedení	Finish	Code	Bez DPH (Kč)	S DPH (Kč)	Without VAT (€)	With VAT (€)
chrom	chrome	H/33481	247	299	9,88	11,86

H/55081,0



H/0081,0

**HADICE SPECIÁLNÍ 150 cm****H/55081**

Sprchová hadice k dřezovým teleskopickým stojánkovým bateriím se závažím

Hose for telescopic sink mixers including weight

H/0081

Hadice k podomítkovým bidetovým bateriím xx211

Hose for concealed bidet mixers xx211



Provedení	Finish	Code	Bez DPH (Kč)	S DPH (Kč)	Without VAT (€)	With VAT (€)
šedá-chrom	gray-chrome	H/55081	297	359	11,88	14,26
chrom-kov	chrome-metal	H/0081,0	379	459	15,16	18,19

**BLACK/150**

Plastová sprchová hadice nepřekrucovací

Plastic anti-twist shower hoses

- Délka 150 cm. Anti-twist - nepřekrucovací hadice.
- Length 150 cm. Anti-twist.



ČERNÝ
KONCEPT



Provedení	Finish	Code	Bez DPH (Kč)	S DPH (Kč)	Without VAT (€)	With VAT (€)
černá	black	BLACK/150,5	222	269	8,88	10,66

**NOVAFLEX/150**

Plastová sprchová hadice nepřekrucovací

Plastic anti-twist shower hoses

- Super flexibilní stříbrná plastová hadice, délka 150 cm. Anti-twist - nepřekrucovací hadice.
- Super flexi silver plastic hose, length 150 cm. Anti-twist.



Provedení	Finish	Code	Bez DPH (Kč)	S DPH (Kč)	Without VAT (€)	With VAT (€)
stříbrná	silver	NOVAFLEX/150,0	396	479	15,84	19,01

**NOVAFLEX/150,5**

Plastová sprchová hadice nepřekrucovací

Plastic anti-twist shower hoses

- Super flexibilní černá plastová hadice, délka 150 cm. Anti-twist - nepřekrucovací hadice.
- Super flexi black plastic hose, length 150 cm. Anti-twist.



ČERNÝ
KONCEPT



Provedení	Finish	Code	Bez DPH (Kč)	S DPH (Kč)	Without VAT (€)	With VAT (€)
černá	black	NOVAFLEX/150,5	454	549	18,16	21,79

**H/BAIBR**

Kovová sprchová hadice

Metal shower hose

- Délka 150 cm.
- Length 150 cm.



Provedení	Finish	Code	Bez DPH (Kč)	S DPH (Kč)	Without VAT (€)	With VAT (€)
bronz	bronze	H/BAIBR	288	348	11,52	13,82



**RUP/580****Pevná sprcha 580**
Fixed shower head 580

- 230 x 230 mm.



Provedení	Finish	Code	Bez DPH (Kč)	S DPH (Kč)	Without VAT (€)	With VAT (€)
chrom	chrome	RUP/580,0	743	899	29,72	35,66

**RUP/580,5****Pevná sprcha 580 černá**
Fixed shower head 580 black

- 230 x 230 mm.

ČERNÝ
KONCEPT



Provedení	Finish	Code	Bez DPH (Kč)	S DPH (Kč)	Without VAT (€)	With VAT (€)
černá	black	RUP/580,5	826	999	33,04	39,65

**RUP/410****Pevná sprcha 410**
Fixed shower head 410

- 250 x 250 mm. Bílá - chrom. S přísáváním vzduchu. Obsahuje automatický regulátor průtoku.
- 250 x 250 mm. White - chrome. With air intake. Automatic flow restrictor is included.

BÍLÁ CHROM
KONCEPT



Provedení	Finish	Code	Bez DPH (Kč)	S DPH (Kč)	Without VAT (€)	With VAT (€)
bílá-chrom	white-chrome	RUP/410,1	908	1 099	36,32	43,58

**RUP/201,4****Pevná nerezová sprcha 201**
Fixed stainless shower head 201

- Ø 200 mm. Celková tloušťka sprchy jen 5 mm.
- Ø 200 mm. Full thickness of shower 5 mm.



Provedení	Finish	Code	Bez DPH (Kč)	S DPH (Kč)	Without VAT (€)	With VAT (€)
chrom	chrome	RUP/201,4	743	899	29,72	35,66

**RUP/202,4****Pevná nerezová sprcha 202**
Fixed stainless shower head 202

- 200 x 200 mm. Celková tloušťka sprchy jen 5 mm.
- 200 x 200 mm. Full thickness of shower 5 mm.



Provedení	Finish	Code	Bez DPH (Kč)	SDPH (Kč)	Without VAT (€)	With VAT (€)
chrom	chrome	RUP/202,4	743	899	29,72	35,66

**RUP/203,4****Pevná nerezová sprcha 203**
Fixed stainless shower head 203

- 300 x 200 mm. Celková tloušťka sprchy jen 5 mm. Obsahuje automatický regulátor průtoku.
- 300 x 200 mm. Full thickness of shower 5 mm. Automatic flow restrictor is included.



Provedení	Finish	Code	Bez DPH (Kč)	SDPH (Kč)	Without VAT (€)	With VAT (€)
chrom	chrome	RUP/203,4	991	1 199	39,64	47,57

**RUP/250****Pevná sprcha nerezová 250**
Fixed stainless shower head 250

- Ø 250 mm. Obsahuje automatický regulátor průtoku.
- Ø 250 mm. Automatic flow restrictor is included.



Provedení	Finish	Code	Bez DPH (Kč)	SDPH (Kč)	Without VAT (€)	With VAT (€)
nerez	stainless steel	RUP/250,4	991	1 199	39,64	47,57

**RUP/250,5****Pevná sprcha 250 černá**
Fixed shower head 250 black

- Ø 250 mm. Obsahuje automatický regulátor průtoku.
- Ø 250 mm. Automatic flow restrictor is included.



Provedení	Finish	Code	Bez DPH (Kč)	SDPH (Kč)	Without VAT (€)	With VAT (€)
černá	black	RUP/250,5	1 073	1 298	42,92	51,50

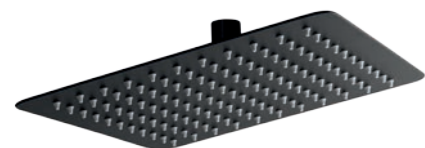
ČERNÝ
KONCEPT

**RUP/251****Pevná sprcha nerezová 251**
Fixed stainless shower head 251

- 250 x 250 mm. Obsahuje automatický regulátor průtoku.
- 250 x 250 mm. Automatic flow restrictor is included.



Provedení	Finish	Code	Bez DPH (Kč)	SDPH (Kč)	Without VAT (€)	With VAT (€)
nerez	stainless steel	RUP/251,4	991	1 199	39,64	47,57

**RUP/251,5****Pevná sprcha 251 černá**
Fixed shower head 251 black

- 250 x 250 mm. Obsahuje automatický regulátor průtoku.
- 250 x 250 mm. Automatic flow restrictor is included.



ČERNÝ
KONCEPT

Provedení	Finish	Code	Bez DPH (Kč)	SDPH (Kč)	Without VAT (€)	With VAT (€)
černá	black	RUP/251,5	1 073	1 298	42,92	51,50

**RUP/300,4****Pevná nerezová sprcha 300**
Fixed stainless shower head 300

- Ø 300 mm. Celková tloušťka sprchy jen 5 mm. Obsahuje automatický regulátor průtoku.
- Ø 300 mm. Full thickness of shower 5 mm. Automatic flow restrictor is included.



Provedení	Finish	Code	Bez DPH (Kč)	SDPH (Kč)	Without VAT (€)	With VAT (€)
chrom	chrome	RUP/300,4	1 156	1 399	46,24	55,49

**RUP/310****Pevná sprcha 310**
Fixed shower head 310

- Ø 200 mm. Bílá - chrom. Obsahuje automatický regulátor průtoku.
- Ø 200 mm. White - chrome. Automatic flow restrictor is included.



BÍLÁCHROM
KONCEPT

Provedení	Finish	Code	Bez DPH (Kč)	SDPH (Kč)	Without VAT (€)	With VAT (€)
bílá-chrom	white-chrome	RUP/310,0	371	449	14,84	17,81



RUP/199
Pevná sprcha 199
Fixed shower head 199

• 200 x 200 mm.



Provedení	Finish	Code	Bez DPH (Kč)	S DPH (Kč)	Without VAT (€)	With VAT (€)
chrom	chrome	RUP/199,0	660	799	26,40	31,68



RUP/199
Pevná sprcha 199
Fixed shower head 199

• 200 x 200 mm.



ČERNÝ
 KONCEPT



Provedení	Finish	Code	Bez DPH (Kč)	S DPH (Kč)	Without VAT (€)	With VAT (€)
černá	black	RUP/199,5	702	849	28,08	33,70



RUP/200
Pevná sprcha 200
Fixed shower head 200

• Ø 200 mm



Provedení	Finish	Code	Bez DPH (Kč)	S DPH (Kč)	Without VAT (€)	With VAT (€)
chrom	chrome	RUP/200,0	660	799	26,40	31,68



RUP/200
Pevná sprcha 200
Fixed shower head 200

• Ø 200 mm



ČERNÝ
 KONCEPT



Provedení	Finish	Code	Bez DPH (Kč)	S DPH (Kč)	Without VAT (€)	With VAT (€)
černá	black	RUP/200,5	702	849	28,08	33,70



**RUP/301,4****Pevná nerezová sprcha 301**
Fixed stainless shower head 301

- 300 x 300 mm. Celková tloušťka sprchy jen 5 mm. Obsahuje automatický regulátor průtoku.
- 300 x 300 mm. Full thickness of shower 5 mm. Automatic flow restrictor is included.



Provedení	Finish	Code	Bez DPH (Kč)	S DPH (Kč)	Without VAT (€)	With VAT (€)
chrom	chrome	RUP/301,4	1 156	1 399	46,24	55,49

**RUP/220****Pevná sprcha 220**
Fixed shower head 220

- 200 x 200 mm



Provedení	Finish	Code	Bez DPH (Kč)	S DPH (Kč)	Without VAT (€)	With VAT (€)
chrom	chrome	RUP/220,0	949	1 148	37,96	45,55

**RUP/137****Pevná sprcha 137**
Fixed shower head 137

- Ø 200 mm



Provedení	Finish	Code	Bez DPH (Kč)	S DPH (Kč)	Without VAT (€)	With VAT (€)
chrom	chrome	RUP/137,0	743	899	29,72	35,66

**RUP/141****Pevná sprcha 141**
Fixed shower head 141

- Ø 75 mm.



Provedení	Finish	Code	Bez DPH (Kč)	S DPH (Kč)	Without VAT (€)	With VAT (€)
chrom	chrome	RUP/141,0	371	449	14,84	17,81



RUP/124

Pevná sprcha 124

Fixed shower head 124

- Ø 86 mm.



Provedení	Finish	Code	Bez DPH (Kč)	S DPH (Kč)	Without VAT (€)	With VAT (€)
chrom	chrome	RUP/124,0	371	449	14,84	17,81



RUP/157

Pevná sprcha 157

Fixed shower head 157

- Ø 75 mm



Provedení	Finish	Code	Bez DPH (Kč)	S DPH (Kč)	Without VAT (€)	With VAT (€)
chrom	chrome	RUP/157,0	454	549	18,16	21,79



RUPV/246

Pevná nerezová sprcha 246

Fixed stainless shower head 246

- 300 x 300 mm. Celková tloušťka sprchy jen 8 mm. Hmotnost 2,2 kg. Pouze pro montáž na rameno ze stropu.
- 300 x 300 mm. Full thickness of shower 8 mm. Weight 2.2 kg. Only for mounting on shower arm from ceiling.



Provedení	Finish	Code	Bez DPH (Kč)	S DPH (Kč)	Without VAT (€)	With VAT (€)
chrom	chrome	RUPV/246,0	3 801	4 599	152,04	182,45





RAM350
Rameno pevné sprchy
Fixed Shower Arm

- S krytkou, délka 350 mm. Připojovací závit 1/2".
- With cover, length 350 mm. Connection 1/2".



Provedení	Finish	Code	Bez DPH (Kč)	S DPH (Kč)	Without VAT (€)	With VAT (€)
chrom	chrome	RAM350,0	578	699	23,12	27,74



RAM350
Rameno pevné sprchy
Fixed Shower Arm

- S krytkou, délka 350 mm. Připojovací závit 1/2".
- With cover, length 350 mm. Connection 1/2".



Provedení	Finish	Code	Bez DPH (Kč)	S DPH (Kč)	Without VAT (€)	With VAT (€)
černá	black	RAM350,5	1 073	1 298	42,92	51,50



RAM330
Rameno pevné sprchy
Fixed Shower Arm

- S krytkou, délka 330 mm. Připojovací závit 1/2".
- With cover, length 330 mm. Connection 1/2".



Provedení	Finish	Code	Bez DPH (Kč)	S DPH (Kč)	Without VAT (€)	With VAT (€)
chrom	chrome	RAM330,0	495	599	19,80	23,76



RAM200
Rameno pevné sprchy
Fixed Shower Arm

- S krytkou, délka 160 mm. Připojovací závit 1/2".
- With cover, length 160 mm. Connection 1/2".



Provedení	Finish	Code	Bez DPH (Kč)	S DPH (Kč)	Without VAT (€)	With VAT (€)
chrom	chrome	RAM200,0	371	449	14,84	17,81



RAM400
Rameno pevné sprchy
Fixed Shower Arm

- S krytkou, délka 400 mm. Připojovací závit 1/2".
- With cover, length 400 mm. Connection 1/2".



Provedení	Finish	Code	Bez DPH (Kč)	S DPH (Kč)	Without VAT (€)	With VAT (€)
chrom	chrome	RAM400,0	784	949	31,36	37,63





RAM405

Rameno pevné sprchy

Fixed Shower Arm

- S krytkou, délka 400 mm. Připojovací závit 1/2".
- With cover, length 400 mm. Connection 1/2".



Provedení	Finish	Code	Bez DPH (Kč)	S DPH (Kč)	Without VAT (€)	With VAT (€)
chrom	chrome	RAM405,0	784	949	31,36	37,63



RAM405,5

Rameno pevné sprchy

Fixed Shower Arm

- S krytkou, délka 400 mm. Připojovací závit 1/2".
- With cover, length 400 mm. Connection 1/2".

ČERNÝ
KONCEPT



Provedení	Finish	Code	Bez DPH (Kč)	S DPH (Kč)	Without VAT (€)	With VAT (€)
černá	black	RAM405,5	908	1 099	36,32	43,58



RAM205

Rameno pevné sprchy

Fixed Shower Arm

- S krytkou pro montáž do stropu, délka 200 mm. Připojovací závit 1/2".
- With cover for mounting into the ceiling, length 200 mm. Connection 1/2".



Provedení	Finish	Code	Bez DPH (Kč)	S DPH (Kč)	Without VAT (€)	With VAT (€)
chrom	chrome	RAM205,0	495	599	19,80	23,76



RAM150

Rameno pevné sprchy

Fixed Shower Arm

- S krytkou pro montáž do stropu, délka 150 mm. Připojovací závit 1/2".
- With cover for mounting into the ceiling, length 150 mm. Connection 1/2".



Provedení	Finish	Code	Bez DPH (Kč)	S DPH (Kč)	Without VAT (€)	With VAT (€)
chrom	chrome	RAM150,0	379	459	15,16	18,19





600/1600/R,0 Otopné těleso



OTOPNÁ TĚLESA

Konstrukce otopných těles je navržena k maximální účinnosti předávání tepla mezi vlastním radiátorem a okolím. Výhodami jsou vysoká účinnost, snadná a rychlá montáž a dostupnost všech typů trvale skladem. Barevné provedení bílá, černá a chrom.

HEATING ELEMENTS

Construction of heating elements is designed for maximal effectivity of heat transfer between radiator itself and surrounding. Their advantage is a high effectiveness, easy and fast mounting and permanent availability of all types. Colour finish: white, black and chrome.





450R-600R
Otopné těleso bílé - rovné
Heating element white - straight

- Průměr trubek 22 mm.
Stojiny D - profil 30 x 40 mm.
Součástí tělesa je zátka, zátka s odvodušněním a 4 ks montážních úchytů.
- Tube diameter 22 mm.
D-section webs 30 x 40 mm.
Plug, airvent plug and 4 pcs of mountings included.

Konfiguraci trubek k jednotlivým kódům najdete na straně 329.
 Configuration of the tubes can be found on page 329.

BÍLĀCHROM
 KONCEPT



Provedení	Finish	Code	Bez DPH (Kč)	SDPH (Kč)	Without VAT (€)	With VAT (€)
rovný-bílý	straight-white	450/900/R,1	1 735	2 099	69,40	83,28
rovný-bílý	straight-white	450/1200/R,1	1 900	2 299	76,00	91,20
rovný-bílý	straight-white	600/900/R,1	1 817	2 199	72,68	87,22
rovný-bílý	straight-white	600/1200/R,1	2 148	2 599	85,92	103,10
rovný-bílý	straight-white	600/1600/R,1	2 644	3 199	105,76	126,91



450-600
Otopné těleso bílé - oblé
Heating element white - rounded

- Průměr trubek 22 mm.
Stojiny D - profil 30 x 40 mm.
Součástí tělesa je zátka, zátka s odvodušněním a 4 ks montážních úchytů.
- Tube diameter 22 mm.
D-section webs 30 x 40 mm.
Plug, airvent plug and 4 pcs of mountings included.

Konfiguraci trubek k jednotlivým kódům najdete na straně 329.
 Configuration of the tubes can be found on page 329.



Provedení	Finish	Code	Bez DPH (Kč)	SDPH (Kč)	Without VAT (€)	With VAT (€)
oblý-bílý	rounded-white	450/900,1	1 817	2 199	72,68	87,22
oblý-bílý	rounded-white	450/1200,1	1 983	2 399	79,32	95,18
oblý-bílý	rounded-white	450/1600,1	2 644	3 199	105,76	126,91
oblý-bílý	rounded-white	600/900,1	1 900	2 299	76,00	91,20
oblý-bílý	rounded-white	600/1200,1	2 313	2 799	92,52	111,02
oblý-bílý	rounded-white	600/1600,1	2 809	3 399	112,36	134,83

T-kus
T kus
T adaptor



Provedení	Finish	Code	Bez DPH (Kč)	SDPH (Kč)	Without VAT (€)	With VAT (€)
chrom	chrome	T-KUS,0	321	388	12,84	15,41
bílý	white	T-KUS,1	321	388	12,84	15,41

**450RS-600RS,5****Otopné těleso černé - rovné, se středovým připojením**
Heating element black – straight, central connection

- Průměr trubek 22 mm. Stojiny D - profil 30 x 40 mm.
Středové připojení.
Součástí tělesa je zátka, zátka s odvodušněním a 4 ks montážních úchytů.
- Tube diameter 22 mm. D-section webs 30 x 40 mm.
Central connection.
Plug, airvent plug and 4 pcs of mountings included.

Konfiguraci trubek k jednotlivým kódům najdete na straně 329.
Configuration of the tubes can be found on page 329.

ČERNÝ
KONCEPT



Provedení	Finish	Code	Bez DPH (Kč)	SDPH (Kč)	Without VAT (€)	With VAT (€)
rovný-černý	straight-black	450/1200/RS,5	2 478	2 998	99,12	118,94
rovný-černý	straight-black	450/1600/RS,5	2 892	3 499	115,68	138,82
rovný-černý	straight-black	600/1200/RS,5	2 892	3 499	115,68	138,82
rovný-černý	straight-black	600/1600/RS,5	3 718	4 499	148,72	178,46
rovný-černý	straight-black	600/1800/RS,5	4 131	4 999	165,24	198,29





450R-600R
Otopné těleso chrom - rovné
Heating element chrome – straight

- Průměr trubek 22 mm.
 Stojiny D - profil 30 x 40 mm.
 Součástí tělesa je zátka, zátka s odvodušněním a 4 ks montážních úchytlů.
- Tube diameter 22 mm.
 D-section webs 30 x 40 mm.
 Plug, airvent plug and 4 pcs of mountings included.

Konfiguraci trubek k jednotlivým kódům najdete na straně 330.
 Configuration of the tubes can be found on page 330.



Provedení	Finish	Code	Bez DPH (Kč)	S DPH (Kč)	Without VAT (€)	With VAT (€)
rovný-chrom	straight-chrome	450/1200/R,0	3 635	4 398	145,40	174,48
rovný-chrom	straight-chrome	450/1600/R,0	4 710	5 699	188,40	226,08
rovný-chrom	straight-chrome	600/1200/R,0	4 710	5 699	188,40	226,08
rovný-chrom	straight-chrome	600/1600/R,0	5 702	6 899	228,08	273,70
rovný-chrom	straight-chrome	600/1800/R,0	6 941	8 399	277,64	333,17



450-600
Otopné těleso chrom - oblé
Heating element chrome – rounded

- Průměr trubek 22 mm.
 Stojiny D - profil 30 x 40 mm.
 Součástí tělesa je zátka, zátka s odvodušněním a 4 ks montážních úchytlů.
- Tube diameter 22 mm.
 D-section webs 30 x 40 mm.
 Plug, airvent plug and 4 pcs of mountings included.

Konfiguraci trubek k jednotlivým kódům najdete na straně 330.
 Configuration of the tubes can be found on page 330.



Provedení	Finish	Code	Bez DPH (Kč)	S DPH (Kč)	Without VAT (€)	With VAT (€)
oblý-chrom	rounded-chrome	450/1200,0	3 635	4 398	145,40	174,48
oblý-chrom	rounded-chrome	450/1600,0	4 710	5 699	188,40	226,08
oblý-chrom	rounded-chrome	600/1200,0	4 710	5 699	188,40	226,08
oblý-chrom	rounded-chrome	600/1600,0	5 702	6 899	228,08	273,70
oblý-chrom	rounded-chrome	600/1800,0	6 941	8 399	277,64	333,17



450RS-600RS
Otopné těleso chrom - rovné, se středovým připojením
Heating element chrome – straight, central connection

- Průměr trubek 22 mm.
 Stojiny D - profil 30 x 40 mm.
 Středové připojení.
 Součástí tělesa je zátka, zátka s odvodušněním a 4 ks montážních úchytlů.
- Tube diameter 22 mm.
 D-section webs 30 x 40 mm.
 Central connection.
 Plug, airvent plug and 4 pcs of mountings included.

Konfiguraci trubek k jednotlivým kódům najdete na straně 330.
 Configuration of the tubes can be found on page 330.



Provedení	Finish	Code	Bez DPH (Kč)	S DPH (Kč)	Without VAT (€)	With VAT (€)
rovný-chrom	straight-chrome	450/1200/RS,0	3 635	4 398	145,40	174,48
rovný-chrom	straight-chrome	450/1600/RS,0	4 710	5 699	188,40	226,08
rovný-chrom	straight-chrome	600/1200/RS,0	4 710	5 699	188,40	226,08
rovný-chrom	straight-chrome	600/1600/RS,0	5 702	6 899	228,08	273,70
rovný-chrom	straight-chrome	600/1800/RS,0	6 941	8 399	277,64	333,17



kód výrobku provedení product code design	šířka width [mm]	výška height [mm]	rozteč vývodů spacing of outlets [mm] ±1 mm	teplotní spád vody temperature gradient of water	tepelný výkon [W] při teplotě okolí t (20°C) temperature gradient heat output	doporučený příkon el. tělesa recommended input of the heater [W]	konfigurace trubek tube configuration
450/900/R 450/900 rovný/oblý	450	900	400	90/70 (°C)	455	200	4+5+8 Σ 17
				75/65 (°C)	363		
				65/55 (°C)	276		
				55/45 (°C)	193		
450/1200/R 450/1200/RS,5 450/1200 rovný/oblý	450	1200	400	90/70 (°C)	604	300	4+5+15 Σ 24
				75/65 (°C)	482		
				65/55 (°C)	365		
				55/45 (°C)	255		
450/1600 450/1600/RS,5 rovný/oblý	450	1600	400	90/70 (°C)	820	300	4+5+6+7+8 Σ 30
				75/65 (°C)	653		
				65/55 (°C)	494		
				55/45 (°C)	345		
600/900/R 600/900 rovný/oblý	600	900	550	90/70 (°C)	574	300	4+5+8 Σ 17
				75/65 (°C)	458		
				65/55 (°C)	347		
				55/45 (°C)	243		
600/1200/R 600/1200/RS,5 600/1200 rovný/oblý	600	1200	550	90/70 (°C)	761	300	4+5+15 Σ 24
				75/65 (°C)	607		
				65/55 (°C)	460		
				55/45 (°C)	321		
600/1600/R 600/1600/RS,5 600/1600 rovný/oblý	600	1600	550	90/70 (°C)	1 033	400	4+5+6+7+8 Σ 30
				75/65 (°C)	823		
				65/55 (°C)	622		
				55/45 (°C)	434		
600/1800/RS,5	600	1800	550	90/70 (°C)	1 176	400	4+5+6+7+13 Σ 35
				75/65 (°C)	939		
				65/55 (°C)	710		
				55/45 (°C)	497		



TABULKA VÝKONŮ OTOPNÝCH TĚLES - CHROM

kód výrobku provedení product code design	šířka width [mm]	výška height [mm]	rozteč vývodů spacing of outlets [mm] ±1 mm	teplotní spád vody temperature gradient of water	tepelný výkon [W] při teplotě okolí t (20°C) temperature gradient heat output	doporučený příkon el. tělesa recommended input of the heater [W]	konfigurace trubek tube configuration
450/1200/RS 450/1200/R 450/1200 rovný/oblý	450	1200	400	90/70 (°C)	399	200	4+5+15 Σ 24
				75/65 (°C)	318		
				65/55 (°C)	241		
				55/45 (°C)	168		
450/1600/RS 450/1600/R 450/1600 rovný/oblý	450	1600	400	90/70 (°C)	541	200	4+5+6+7+8 Σ 30
				75/65 (°C)	431		
				65/55 (°C)	326		
				55/45 (°C)	228		
600/1200/RS 600/1200/R 600/1200 rovný/oblý	600	1200	550	90/70 (°C)	502	200	4+5+15 Σ 24
				75/65 (°C)	401		
				65/55 (°C)	304		
				55/45 (°C)	212		
600/1600/RS 600/1600/R 600/1600 rovný/oblý	600	1600	550	90/70 (°C)	682	300	4+5+6+7+8 Σ 30
				75/65 (°C)	543		
				65/55 (°C)	411		
				55/45 (°C)	286		
600/1800/RS 600/1800/R 600/1800 rovný/oblý	600	1800	550	90/70 (°C)	777	400	4+5+6+7+13 Σ 35
				75/65 (°C)	620		
				65/55 (°C)	469		
				55/45 (°C)	328		

OTOPNÁ TĚLESA



**OT****Elektrická topná tyč**
Electric heating rod

- Příkon 200–800 W, délka přívodního kabelu 1,2 m.
- Power 200–800 W, length of power lead 1,2 m.

OTOPNÉ TĚLESO S TOPNOU TYČÍ MUSÍ OBSAHOVAT TOPNÉ MÉDIUM PŘED UVEDENÍM DO PROVOZU (VODA, ATD.)

HEATER WITH HEATING ROD HAS TO CONTAIN HEATING MEDIUM BEFORE COMMISSIONING (WATER, ETC.)



Příkon - Power	Code	Bez DPH (Kč)	S DPH (Kč)	Without VAT (€)	With VAT (€)
200 W	OT/200	1 321	1 598	52,84	63,41
300 W	OT/300	1 321	1 598	52,84	63,41
400 W	OT/400	1 321	1 598	52,84	63,41
500 W	OT/500	1 321	1 598	52,84	63,41
800 W	OT/800	1 321	1 598	52,84	63,41

**TT****Elektrická topná tyč s regulátorem výkonu - bílá**
Electric heating rod - white

- Elektronický regulátor. Příkon 200–800 W, délka přívodního kabelu 1,2 m.
- Power 200–800 W, length of power lead 1,2 m.

OTOPNÉ TĚLESO S TOPNOU TYČÍ MUSÍ OBSAHOVAT TOPNÉ MÉDIUM PŘED UVEDENÍM DO PROVOZU (VODA, ATD.)

HEATER WITH HEATING ROD HAS TO CONTAIN HEATING MEDIUM BEFORE COMMISSIONING (WATER, ETC.)



Příkon - Power	Code	Bez DPH (Kč)	S DPH (Kč)	Without VAT (€)	With VAT (€)
200 W	TT/200	2 561	3 099	102,44	122,93
300 W	TT/300	2 561	3 099	102,44	122,93
400 W	TT/400	2 561	3 099	102,44	122,93
500 W	TT/500	2 561	3 099	102,44	122,93
800 W	TT/800	2 561	3 099	102,44	122,93

**GZ300C****Elektrická topná tyč s regulátorem výkonu - chrom**
Adjustable electric heating rod - chrome

- Příkon: 300 W.
- Power: 300 W.

OTOPNÉ TĚLESO S TOPNOU TYČÍ MUSÍ OBSAHOVAT TOPNÉ MÉDIUM PŘED UVEDENÍM DO PROVOZU (VODA, ATD.)

HEATER WITH HEATING ROD HAS TO CONTAIN HEATING MEDIUM BEFORE COMMISSIONING (WATER, ETC.)



Příkon - Power	Code	Bez DPH (Kč)	S DPH (Kč)	Without VAT (€)	With VAT (€)
300 W	GZ300C	2 280	2 759	91,20	109,44





sada potrubních tvarovek k připojení:



vícevrstvých trubek

měděných trubek

ZTO30WH

Sada na otopná tělesa, rohová Axial thermostatic set

- S termostatickou hlavicí.
Montáž na vícevrstvé trubky 16 x 2 mm i na měď 15 mm.
Max. tlak: 1 Mpa. Max. pracovní teplota: 100 °C.
Termostatický ventil: 1/2". Uzavírací ventil: 1/2"
- With thermostatic head.
Mounting on multilayer pipes 16 x 2 mm and on copper 15 mm.
Max. pressure: 1 Mpa. Max. operating temperature: 100 °C.
Thermostatic valve: 1/2". Closing valve: 1/2"



BÍLÁ CHROM
KONCEPT



Provedení	Finish	Code	Bez DPH (Kč)	S DPH (Kč)	Without VAT (€)	With VAT (€)
bílá	white	ZTO30WH	1 156	1 399	46,24	55,49



sada potrubních tvarovek k připojení:



vícevrstvých trubek

měděných trubek

ZTO30CR

Sada na otopná tělesa, rohová Axial thermostatic set

- S termostatickou hlavicí.
Montáž na vícevrstvé trubky 16 x 2 mm i na měď 15 mm.
Max. tlak: 1 Mpa. Max. pracovní teplota: 100 °C.
Termostatický ventil: 1/2". Uzavírací ventil: 1/2"
- With thermostatic head.
Mounting on multilayer pipes 16 x 2 mm and on copper 15 mm.
Max. pressure: 1 Mpa. Max. operating temperature: 100 °C.
Thermostatic valve: 1/2". Closing valve: 1/2"



Provedení	Finish	Code	Bez DPH (Kč)	S DPH (Kč)	Without VAT (€)	With VAT (€)
chrom	chrome	ZTO30CR	1 073	1 298	42,92	51,50

ZTD30CR

Sada na otopná tělesa se středovým připojením, rohová Set for heating elements with central connection, angle

- S termostatickou hlavicí, rozteč 50 mm.
- With thermostatic head, spacing 50 mm.



Provedení	Finish	Code	Bez DPH (Kč)	S DPH (Kč)	Without VAT (€)	With VAT (€)
chrom	chrome	ZTD30CR	1 487	1 799	59,48	71,38

**ZTD30BL****Sada na otopná tělesa se středovým připojením, rohová**
Set for heating elements with central connection, angled

- S termostatickou hlavicí, rozteč 50 mm.
- With thermostatic head, spacing 50 mm.



Provedení	Finish	Code	Bez DPH (Kč)	S DPH (Kč)	Without VAT (€)	With VAT (€)
černá	black	ZTD30BL	1 404	1 699	56,16	67,39

**ZTD30WH****Sada na otopná tělesa se středovým připojením, rohová**
Set for heating elements with central connection, angled

- S termostatickou hlavicí, rozteč 50 mm.
- With thermostatic head, spacing 50 mm.



Provedení	Finish	Code	Bez DPH (Kč)	S DPH (Kč)	Without VAT (€)	With VAT (€)
bílá	white	ZTD30WH	1 487	1 799	59,48	71,38

**GT34B****Termostatická hlavice černá**
Thermostatic head black

- Rozsah regulace teploty: 9 °C–30 °C; Regulační stupně: *-5; Max. teplota okolí: 50 °C; Ochrana proti mrazu: ~ 9 °C; Závít: M30 x 1,5.
- Range of temperature adjustment: 9 °C–30 °C; Regulation positions: *-5; Max. ambient temperature: 50 °C; Protection against freezing: ~ 9 °C; Thread: M30 x 1,5.



Provedení	Finish	Code	Bez DPH (Kč)	S DPH (Kč)	Without VAT (€)	With VAT (€)
černá	black	GT34B	330	399	13,20	15,84

**GT30B****Termostatická hlavice bílá**
Thermostatic head white

- Rozsah regulace teploty: 9 °C–30 °C. Regulační stupně: *-5. Max. teplota okolí: 50 °C. Ochrana proti mrazu: ~ 9 °C. Závít: M30 x 1,5.
- Range of temperature adjustment: 9 °C–30 °C. Regulation positions: *-5. Max. ambient temperature: 50 °C. Protection against freezing: ~ 9 °C. Thread: M30 x 1,5.



Provedení	Finish	Code	Bez DPH (Kč)	S DPH (Kč)	Without VAT (€)	With VAT (€)
bílá	white	GT30B	331	401	13,24	15,89

**GT31B****Termostatická hlavice chrom**
Thermostatic head chrome

- Rozsah regulace teploty: 9 °C–30 °C. Regulační stupně: *-5. Max. teplota okolí: 50 °C. Ochrana proti mrazu: ~ 9 °C. Závít: M30 x 1,5.
- Range of temperature adjustment: 9 °C–30 °C. Regulation positions: *-5. Max. ambient temperature: 50 °C. Protection against freezing: ~ 9 °C. Thread: M30 x 1,5.



Provedení	Finish	Code	Bez DPH (Kč)	S DPH (Kč)	Without VAT (€)	With VAT (€)
chrom	chrome	GT31B	313	379	12,52	15,02



**6226/1****Držák ručníku 400 - na otopný žebřík**
Towel rail 400 - for heated ladder

- Rozměr 385 x 76 mm.
Rozteč 283 mm.
Pro rovné i oblé otopné žebříky 450–600.
- Dimension 385 x 76 mm.
Spacing 283 mm.
For straight and curved heated ladder 450–600.



Provedení	Finish	Code	Bez DPH (Kč)	S DPH (Kč)	Without VAT (€)	With VAT (€)
chrom	chrome	6226/1,0	743	899	29,72	35,66

**6227/1****Držák ručníku 550 - na otopný žebřík**
Towel rail 550 for heated ladder

- Rozměr 552 x 89 mm.
Rozteč 449 mm.
Pro rovné i oblé otopné žebříky 600.
- Dimension 552 x 89 mm.
Spacing 449 mm.
For straight and curved heated ladder 600.



Provedení	Finish	Code	Bez DPH (Kč)	S DPH (Kč)	Without VAT (€)	With VAT (€)
chrom	chrome	6227/1,0	768	929	30,72	36,86

**6225/1****Dvojitý držák ručníku 600 - na otopný žebřík**
Double towel rail 600 - for heated ladder

- Rozměr 572 x 150 mm.
Rozteč 449 mm.
Pro rovné i oblé otopné žebříky 600.
- Dimension 572 x 150 mm.
Spacing 449 mm.
For straight and curved heated ladder 600.



Provedení	Finish	Code	Bez DPH (Kč)	S DPH (Kč)	Without VAT (€)	With VAT (€)
chrom	chrome	6225/1,0	1 239	1 499	49,56	59,47



**6230/1****Háček jednoduchý - na otopný žebřík**
Hook for heated ladder

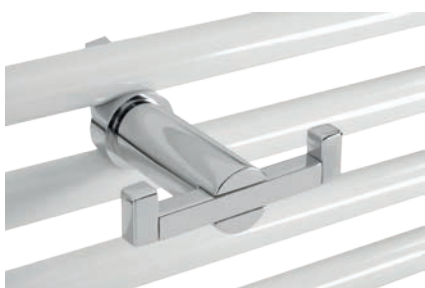
- Rozměr 45 x 22 mm.
Pro rovné i oblé otopné žebříky.
- Dimension 45 x 22 mm.
For straight and curved heated ladder.



Provedení	Finish	Code	Bez DPH (Kč)	S DPH (Kč)	Without VAT (€)	With VAT (€)
chrom	chrome	6230/1,0	288	348	11,52	13,82

**6256/1****Dvojháček - na otopný žebřík**
Double hook for heated ladder

- Rozměr 90 x 68 mm. Výška 28 mm.
Pro rovné i oblé otopné žebříky.
- Dimension 90 x 68 mm. Height 28 mm.
For straight and curved heated ladder.



Provedení	Finish	Code	Bez DPH (Kč)	S DPH (Kč)	Without VAT (€)	With VAT (€)
chrom	chrome	6256/1,0	495	599	19,80	23,76

**6001****Dvojháček - na otopný žebřík**
Double hook for heated ladder

- Rozměr 80 x 61 mm. Výška 82 mm.
Pro rovné i oblé otopné žebříky.
- Dimension 80 x 61 mm. Height 82 mm.
For straight and curved heated ladder.



Provedení	Finish	Code	Bez DPH (Kč)	S DPH (Kč)	Without VAT (€)	With VAT (€)
chrom	chrome	6001,0	495	599	19,80	23,76



**6002**
Pětiháček - na otopný žebřík
5-hook for heated ladder

- Rozměr 345 mm x 61 mm. Výška 82 mm.
Jen pro rovné otopné žebříky.
- Dimension 345 mm x 61 mm. Height 82 mm.
Only for straight heated ladder.



Provedení	Finish	Code	Bez DPH (Kč)	S DPH (Kč)	Without VAT (€)	With VAT (€)
chrom	chrome	6002,0	991	1 199	39,64	47,57



FERRO[®]

KOUPELNOVÉ DOPLŇKY

(strana 394 - 411)



Koupelnové doplňky

Nabídka koupelnových doplňků vás zaujme svou širší nabízených výrobků. Najdete zde doplňky jak v klasickém chromovém provedení, tak i moderní černé, které zaujmou svým atraktivním designem v souladu s nejnovějšími trendy. Dokonale podtrhnou moderní styl vaší koupelny.

METALIA— TITANIA **FERRO®**

METALIA



METALIA DRÁTĚNÝ PROGRAM
strana 342



METALIA 1
strana 347



METALIA 4
strana 359



METALIA 11
strana 364



METALIA 12
strana 372



METALIA HELP INVALIDNÍ PROGRAM
strana 384

TITANIA



HOTELOVÝ PROGRAM
strana 388



HYGIENICKÝ PROGRAM
strana 389



TITANIA ANET
strana 414



TITANIA ELIS
strana 417



TITANIA KATE
strana 419

FERRO



TITANIA NATY
strana 423



TITANIA ORFEUS
strana 427



FERRO EMOTION
strana 408



FERRO MEPHISTO
strana 399



FERRO SMILE
strana 394

KOUPELNOVÉ DOPLŇKY ČERNÉ



FERRO RETRO
strana 397



FERRO GRETA
strana 404



FERRO ANTICA
strana 402



TITANIA NATY BLACK
strana 425



FERRO GRETA BLACK
strana 406

Cenová mapa koupelnových doplňků

Název série	Strana	100 Kč 4 €	200 Kč 8 €	300 Kč 12 €	400 Kč 16 €	500 Kč 20 €	600 Kč 24 €	700 Kč 28 €	800 Kč 32 €	900 Kč 36 €	1 000 Kč 40 €
Metalia drát *	342										
Metalia 1 **	347										
Metalia 4 *	359										
Metalia 11 **	364										
Metalia 12 **	372										
Titania Orfeus *	427										
Titania Anet *	414										
Titania Elis *	417										
Titania Kate *	419										
Titania Naty *	423										
Titania Naty Black *	425										
Ferro Emotion *	408										
Ferro Mephisto *	399										
Ferro Smile **	394										
Ferro Retro *	397										
Ferro Antica *	402										
Ferro Greta **	404										
Ferro Greta black **	406										

Příklad:



Políčko udává rozpětí 5 základních doplňků každé řady.
Ceny jsou bez DPH.

* Montáž vrtáním
** Montáž lepením nebo vrtáním

Nalep nebo vrtej



ŘADY URČENÉ PRO MONTÁŽ
VRTÁNÍM



METALIA 4
METALIA DRÁTĚNÝ PROGRAM

FERRO MEPHISTO
FERRO ANTICA
FERRO RETRO

FERRO EMOTION
TITANIA ORFEUS
TITANIA NATY
TITANIA NATY BLACK
TITANIA KATE
TITANIA ELIS
TITANIA ANET
TITANIA HOTELOVÝ PROGRAM

ŘADY URČENÉ PRO MONTÁŽ
LEPENÍM NEBO VRTÁNÍM



METALIA 1
METALIA 11
METALIA 12

FERRO SMILE
FERRO GRETA
FERRO GRETA BLACK



0206,0 Držák kartáčků
0255,0 Dávkovač mýdla

METALIA



KOUPELNOVÉ DOPLŇKY METALIA

METALIA je tradiční značka českých koupelnových doplňků, které přinášejí do každé koupelny dokonalé pohodlí, funkčnost a nabízejí originální styl, který na sebe poutá pozornost jedinečným smyslem pro detail. Doplnky jsou vyráběné z mosazi, nerezů a kvalitních materiálů. Jednotlivé části jsou zhotoveny především z mosazi, zaručující 100% ochranu proti korozi. Předností je rychlá a jednoduchá montáž na místě určení. Všechny řady mají originální design, navržený předními odborníky.

Prodloužená záruka na funkčnost 25 let.

BATHROOM ACCESSORIES METALIA

METALIA is traditional trade mark of Czech bathroom accessories that brings into all bathrooms excellent comfort, functionality, offers original style that holds attention by unique sense of detail. Bathroom accessories are made of brass, stainless steel and other quality materials. Each part is made especially of brass that warrants 100% corrosion protection. The advantage of bathroom accessories is their fast and easy mounting. All series have original styling designed by leading specialists.

Prolonged guarantee for the functionality 25 years.



**6009****Věšák**
Wire Hooklet

- Rozměr 20 x 45 x 30 mm.
- Dimension 20 x 45 x 30 mm.



Provedení	Finish	Code	Bez DPH (Kč)	SDPH (Kč)	Without VAT (€)	With VAT (€)
chrom	chrome	6009,0	107	129	4,28	5,14

**6056****Dvojháček**
Double-hook

- Rozměr 110 x 45 x 25 mm.
- Dimension 110 x 45 x 25 mm.



Provedení	Finish	Code	Bez DPH (Kč)	SDPH (Kč)	Without VAT (€)	With VAT (€)
chrom	chrome	6056,0	206	249	8,24	9,89

**6043****Čtyřháček**
Tetra hook

- Rozměr 250 x 40 x 30 mm.
- Dimension 250 x 40 x 30 mm.



Provedení	Finish	Code	Bez DPH (Kč)	SDPH (Kč)	Without VAT (€)	With VAT (€)
chrom	chrome	6043,0	412	499	16,48	19,78

**6048****Mýdelnka**
Soap dish

- Rozměr 140 x 40 x 90 mm.
- Dimension 140 x 40 x 90 mm.



Provedení	Finish	Code	Bez DPH (Kč)	SDPH (Kč)	Without VAT (€)	With VAT (€)
chrom	chrome	6048,0	536	649	21,44	25,73

**6049****Mýdelnka na umyvadlo**
Soap dish for the wash basin

- Rozměr 112 x 35 x 78 mm.
- Dimension 112 x 35 x 78 mm.



Provedení	Finish	Code	Bez DPH (Kč)	SDPH (Kč)	Without VAT (€)	With VAT (€)
chrom	chrome	6049,0	536	649	21,44	25,73



6008 Držák houby Sponge Holder

- Rozměr 205 x 40 x 105 mm.
- Dimension 205 x 40 x 105 mm.



Provedení	Finish	Code	Bez DPH (Kč)	SDPH (Kč)	Without VAT (€)	With VAT (€)
chrom	chrome	6008,0	578	699	23,12	27,74

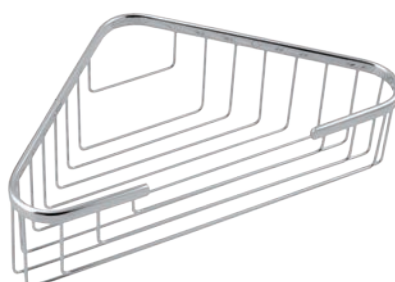


6035 Rohová police velká Corner rack, large

- Rozměr 330 x 40 x 195 mm.
- Dimension 330 x 40 x 195 mm.



Provedení	Finish	Code	Bez DPH (Kč)	SDPH (Kč)	Without VAT (€)	With VAT (€)
chrom	chrome	6035,0	743	899	29,72	35,66



6079 Rohová police velká hluboká Corner rack, large and deep

- Rozměr 380 x 200 x 90 mm.
- Dimension 380 x 200 x 90 mm.



Provedení	Finish	Code	Bez DPH (Kč)	SDPH (Kč)	Without VAT (€)	With VAT (€)
chrom	chrome	6079,0	908	1 099	36,32	43,58

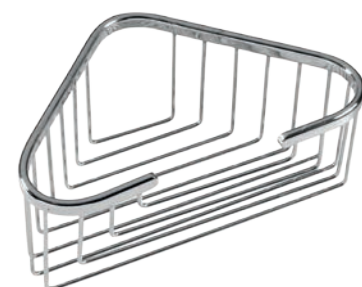


6065 Rohová polička malá Corner rack, small

- Rozměr 225 x 40 x 145 mm.
- Dimension 225 x 40 x 145 mm.



Provedení	Finish	Code	Bez DPH (Kč)	SDPH (Kč)	Without VAT (€)	With VAT (€)
chrom	chrome	6065,0	578	699	23,12	27,74



6064 Rohová polička malá hluboká Corner rack - small, deep

- Rozměr 220 x 90 x 170 mm.
- Dimension 220 x 90 x 170 mm.



Provedení	Finish	Code	Bez DPH (Kč)	SDPH (Kč)	Without VAT (€)	With VAT (€)
chrom	chrome	6064,0	660	799	26,40	31,68



**6080**
Mýdlenka na posuvnou tyč
Soap dish for adjustable shower bar

- Rozměr 140 x 40 x 175 mm.
Na posuvnou tyč průměr 18 mm.
- Dimension 140 x 40 x 175 mm.
For adjustable bar with the diameter 18 mm. Shower bar not included.



Provedení	Finish	Code	Bez DPH (Kč)	SDPH (Kč)	Without VAT (€)	With VAT (€)
chrom	chrome	6080,0	826	999	33,04	39,65

**6066**
Držák houby a mýdla
Sponge and soap holder

- Rozměr 280 x 35 x 110 mm.
- Dimension 280 x 35 x 110 mm.



Provedení	Finish	Code	Bez DPH (Kč)	SDPH (Kč)	Without VAT (€)	With VAT (€)
chrom	chrome	6066,0	826	999	33,04	39,65

**6067**
Police malá nízká
Rack, small and shallow

- Rozměr 200 x 45 x 110 mm.
- Dimension 200 x 45 x 110 mm.



Provedení	Finish	Code	Bez DPH (Kč)	SDPH (Kč)	Without VAT (€)	With VAT (€)
chrom	chrome	6067,0	619	749	24,76	29,71

**6077**
Police malá hluboká
Rack, small and deep

- Rozměr 200 x 110 x 95 mm.
- Dimension 200 x 110 x 95 mm.



Provedení	Finish	Code	Bez DPH (Kč)	SDPH (Kč)	Without VAT (€)	With VAT (€)
chrom	chrome	6077,0	702	849	28,08	33,70

**6068**
Police velká
Rack, large

- Rozměr 295 x 50 x 130 mm.
- Dimension 295 x 50 x 130 mm.



Provedení	Finish	Code	Bez DPH (Kč)	SDPH (Kč)	Without VAT (€)	With VAT (€)
chrom	chrome	6068,0	784	949	31,36	37,63



6085

Police velká hluboká

Rack, big and deep

- Rozměr 300 x 100 x 130 mm.
- Dimension 300 x 100 x 130 mm.



Provedení	Finish	Code	Bez DPH (Kč)	SDPH (Kč)	Without VAT (€)	With VAT (€)
chrom	chrome	6085,0	826	999	33,04	39,65



6071

Dvojitá rohová polička malá

Two-tier corner rack, small

- Rozměr 225 x 245 x 145 mm.
- Dimension 225 x 245 x 145 mm.



Provedení	Finish	Code	Bez DPH (Kč)	SDPH (Kč)	Without VAT (€)	With VAT (€)
chrom	chrome	6071,0	1 239	1 499	49,56	59,47



6078

Dvojitá rohová police malá hluboká

Two-tier corner rack, small and deep

- Rozměr 225 x 351 x 143 mm.
- Dimension 225 x 351 x 143 mm.



Provedení	Finish	Code	Bez DPH (Kč)	SDPH (Kč)	Without VAT (€)	With VAT (€)
chrom	chrome	6078,0	1 363	1 649	54,52	65,42



6072

Dvojitá rohová police kombinovaná

Two-tier corner rack, combined

- Rozměr 330 x 245 x 195 mm.
- Dimension 330 x 245 x 195 mm.



Provedení	Finish	Code	Bez DPH (Kč)	SDPH (Kč)	Without VAT (€)	With VAT (€)
chrom	chrome	6072,0	1 404	1 699	56,16	67,39



6073

Dvojitá police malá nízká

Two-tier rack, small and shallow

- Rozměr 200 x 250 x 110 mm.
- Dimension 200 x 250 x 110 mm.



Provedení	Finish	Code	Bez DPH (Kč)	SDPH (Kč)	Without VAT (€)	With VAT (€)
chrom	chrome	6073,0	1 239	1 499	49,56	59,47

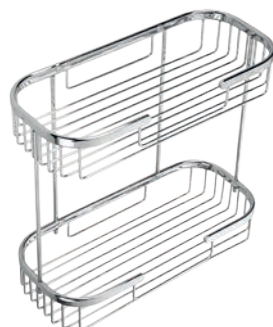


**6074**
Dvojitá police malá nízká „L“
Two-tier rack, small and shallow, L - shaped

- Rozměr 200 x 250 x 200 mm.
- Dimension 200 x 250 x 200 mm.



Provedení	Finish	Code	Bez DPH (Kč)	SDPH (Kč)	Without VAT (€)	With VAT (€)
chrom	chrome	6074,0	1 239	1 499	49,56	59,47

**6075**
Dvojitá police velká
Two-tier rack, large

- Rozměr 290 x 265 x 130 mm.
- Dimension 290 x 265 x 130 mm.



Provedení	Finish	Code	Bez DPH (Kč)	SDPH (Kč)	Without VAT (€)	With VAT (€)
chrom	chrome	6075,0	1 487	1 799	59,48	71,38

**6070**
Dvojitá rohová police velká
Two-tier corner rack, large

- Rozměr 330 x 250 x 195 mm.
- Dimension 330 x 250 x 195 mm.



Provedení	Finish	Code	Bez DPH (Kč)	SDPH (Kč)	Without VAT (€)	With VAT (€)
chrom	chrome	6070,0	1 487	1 799	59,48	71,38

**6033**
WC štětka
Toilet brush

- Rozměr 120 x 350 x 120 mm. Na postavení.
- Dimension 120 x 350 x 120 mm. For standing.



Provedení	Finish	Code	Bez DPH (Kč)	SDPH (Kč)	Without VAT (€)	With VAT (€)
chrom	chrome	6033,0	991	1 199	39,64	47,57

Dvojité policičky jsou baleny v rozloženém stavu.
 Double shelves are supplied dismantled.





6102
Mýdelka
Soap dish

- Rozměr 150 x 65 mm.
- Dimension 150 x 65 mm.



Provedení	Finish	Code	Bez DPH (Kč)	S DPH (Kč)	Without VAT (€)	With VAT (€)
chrom	chrome	6102,0	495	599	19,80	23,76



6136
Mýdelka sklo
Soap dish - glass

- Rozměr skla 120 x 80 mm.
- Glass dimension 120 x 80 mm.



Provedení	Finish	Code	Bez DPH (Kč)	S DPH (Kč)	Without VAT (€)	With VAT (€)
chrom	chrome	6136,0	396	479	15,84	19,01



6141
Magnetická mýdelka
Magnetic soap dish

- Rozměr 60 x 60 mm.
- Mýdlo není součástí doplňku.
- Dimension 60 x 60 mm.
- Soap is not included.



Provedení	Finish	Code	Bez DPH (Kč)	S DPH (Kč)	Without VAT (€)	With VAT (€)
chrom	chrome	6141,0	396	479	15,84	19,01



6148
Drátěná mýdelka
Wire soap dish

- Rozměr 140 x 90 mm.
- Dimension 140 x 90 mm.



Provedení	Finish	Code	Bez DPH (Kč)	S DPH (Kč)	Without VAT (€)	With VAT (€)
chrom	chrome	6148,0	495	599	19,80	23,76



6144
Držák kartáčků a pasty
Toothbrush and toothpaste holder

- Rozměr - dimension 95 x 60 mm.
- Na 5 kartáčků.
- Dimension 95 x 60 mm.
- For 5 tooth-brushes.



Provedení	Finish	Code	Bez DPH (Kč)	S DPH (Kč)	Without VAT (€)	With VAT (€)
chrom	chrome	6144,0	379	459	15,16	18,19





6134

Držák kartáčků a pasty
Toothbrush and toothpaste holder

- Rozměr 95 x 60 mm.
Na 4 kartáčky.
- Dimension 95 x 60 mm.
For 4 tooth-brushes.



Provedení	Finish	Code	Bez DPH (Kč)	SDPH (Kč)	Without VAT (€)	With VAT (€)
chrom	chrome	6134,0	437	529	17,48	20,98



6149

Držák skleničky a kartáčků
Glass and toothbrush holder

- Rozměr 150 x 130 mm.
Na 4 kartáčky.
- Dimension 150 x 130 mm.
For 4 tooth-brushes.



Provedení	Finish	Code	Bez DPH (Kč)	SDPH (Kč)	Without VAT (€)	With VAT (€)
chrom	chrome	6149,0	578	699	23,12	27,74



6106

Držák kartáčků sklo
Toothbrush holder - glass

- Rozměr 75 x 110 mm.
- Dimension 75 x 110 mm.



Provedení	Finish	Code	Bez DPH (Kč)	SDPH (Kč)	Without VAT (€)	With VAT (€)
chrom	chrome	6106,0	396	479	15,84	19,01



6157

Dvojitý držák kartáčků sklo
Double-glass holder

- Rozměr 170 x 110 mm.
- Dimension 170 x 110 mm.



Provedení	Finish	Code	Bez DPH (Kč)	SDPH (Kč)	Without VAT (€)	With VAT (€)
chrom	chrome	6157,0	726	878	29,04	34,85



**6138****Závěs toaletního papíru s krytem****Toilet roll holder with cover**

- Rozměr 160 x 145 mm.
- Dimension 160 x 145 mm.



Provedení	Finish	Code	Bez DPH (Kč)	SDPH (Kč)	Without VAT (€)	With VAT (€)
chrom	chrome	6138,0	594	719	23,76	28,51

**6110****Držák toaletního papíru jednoduchý****Toilet roll holder, simple**

- Rozměr 192 x 65 mm.
- Může být použit ve vertikální poloze jako zásobník nebo jako samotný držák toaletního papíru.
- Dimension 192 x 65 mm.
- Can also be used in vertical position for storing a spare toilet roll.



Provedení	Finish	Code	Bez DPH (Kč)	SDPH (Kč)	Without VAT (€)	With VAT (€)
chrom	chrome	6110,0	495	599	19,80	23,76

**6131****Závěs toaletního papíru****Toilet roll holder**

- Rozměr 160 x 115 mm.
- Dimension 160 x 115 mm.



Provedení	Finish	Code	Bez DPH (Kč)	SDPH (Kč)	Without VAT (€)	With VAT (€)
chrom	chrome	6131,0	495	599	19,80	23,76

**6142****Rovný držák WC papíru****Straight toilet roll holder**

- Rozměr 60 x 60 x 120 mm.
- Dimension 60 x 60 x 120 mm.



Provedení	Finish	Code	Bez DPH (Kč)	SDPH (Kč)	Without VAT (€)	With VAT (€)
chrom	chrome	6142,0	396	479	15,84	19,01

**6114****Zásobník toaletních papírů****Toilet rolls holder**

- Pro 4 - 5 rolí WC papíru. Délka 500 mm.
- For 4-5 rolls. Length 500 mm.



Provedení	Finish	Code	Bez DPH (Kč)	SDPH (Kč)	Without VAT (€)	With VAT (€)
chrom	chrome	6114,0	726	878	29,04	34,85





6126
Držák ručníku 300 mm
Towel rail

- Rozměr 360 x 85 mm. Rozteč 300 mm.
- Dimension 360 x 85 mm. Spacing 300 mm.



Provedení	Finish	Code	Bez DPH (Kč)	SDPH (Kč)	Without VAT (€)	With VAT (€)
chrom	chrome	6126,0	536	649	21,44	25,73



6127
Držák ručníku 450 mm
Towel rail

- Rozměr 510 x 85 mm. Rozteč 450 mm.
- Dimension 510 x 85 mm. Spacing 450 mm.



Provedení	Finish	Code	Bez DPH (Kč)	SDPH (Kč)	Without VAT (€)	With VAT (€)
chrom	chrome	6127,0	594	719	23,76	28,51



6128
Držák ručníku 600 mm
Towel rail

- Rozměr 660 x 85 mm. Rozteč 600 mm.
- Dimension 660 x 85 mm. Spacing 600 mm.



Provedení	Finish	Code	Bez DPH (Kč)	SDPH (Kč)	Without VAT (€)	With VAT (€)
chrom	chrome	6128,0	726	878	29,04	34,85



6132
Madlo 250
Grab bar

- Rozměr 250 x 105 mm.
 Průměr trubky 22 mm, každý disk upevněn pomocí tří šroubů procházejících přes disk.
- Dimension 250 x 105 mm.
 The tube diameter is 22 mm, each disc is fixed by three screws passing through the disc.



Provedení	Finish	Code	Bez DPH (Kč)	SDPH (Kč)	Without VAT (€)	With VAT (€)
chrom	chrome	6132,0	867	1 049	34,68	41,62

METALIA 1





6165
Madlo k vaně s drátěnou mýdlenkou
Grab bar with wire soap dish

- Rozměr 410 x 125 mm.
 Průměr trubky 22 mm, každý disk upevněn pomocí tří šroubů procházejících přes disk.
 Madlo jde namontovat v pravé i levé variantě!
- Dimension 410 x 125 mm.
 The tube diameter is 22 mm, each disc is fixed by three screws passing through the disc. It is possible to mount the grab bar in right and left version.



Provedení	Finish	Code	Bez DPH (Kč)	S DPH (Kč)	Without VAT (€)	With VAT (€)
chrom	chrome	6165,0	1 321	1 598	52,84	63,41



6164
Madlo k vaně
Grab bar

- Rozměr 410 x 125 mm.
 Průměr trubky 22 mm, každý disk upevněn pomocí tří šroubů procházejících přes disk.
- Dimension 410 x 125 mm.
 The tube diameter is 22 mm, each disc is fixed by three screws passing through the disc.



Provedení	Finish	Code	Bez DPH (Kč)	S DPH (Kč)	Without VAT (€)	With VAT (€)
chrom	chrome	6164,0	1 040	1 258	41,60	49,92



6124
Dvojitý držák ručníků 450
Double towel rail

- Rozměr 450 x 115 mm.
- Dimension 450 x 115 mm.



Provedení	Finish	Code	Bez DPH (Kč)	S DPH (Kč)	Without VAT (€)	With VAT (€)
chrom	chrome	6124,0	677	819	27,08	32,50



6125
Dvojitý držák ručníků 600
Double towel rail

- Rozměr 600 x 115 mm.
- Dimension 600 x 115 mm.



Provedení	Finish	Code	Bez DPH (Kč)	S DPH (Kč)	Without VAT (€)	With VAT (€)
chrom	chrome	6125,0	826	999	33,04	39,65



6101
Kruhový držák
Circular towel holder

- Průměr 220 mm.
- Diameter 220 mm.



Provedení	Finish	Code	Bez DPH (Kč)	S DPH (Kč)	Without VAT (€)	With VAT (€)
chrom	chrome	6101,0	495	599	19,80	23,76





6103
Lichoběžníkový držák
Trapezoidal towel holder

- Rozměr 300 x 165 mm.
- Dimension 300 x 165 mm.



Provedení	Finish	Code	Bez DPH (Kč)	SDPH (Kč)	Without VAT (€)	With VAT (€)
chrom	chrome	6103,0	495	599	19,80	23,76



6130
Háček
Hooklet

- Rozměr 18 x 18 mm.
- Dimension 18 x 18 mm.



Provedení	Finish	Code	Bez DPH (Kč)	SDPH (Kč)	Without VAT (€)	With VAT (€)
chrom	chrome	6130,0	98	119	3,92	4,70



6109
Věšák
Hook

- Rozměr 60 x 60 mm.
- Dimension 60 x 60 mm.



Provedení	Finish	Code	Bez DPH (Kč)	SDPH (Kč)	Without VAT (€)	With VAT (€)
chrom	chrome	6109,0	189	229	7,56	9,07



6156
Dvojháček
Double hook

- Rozměr 82 x 60 mm.
- Dimension 82 x 60 mm.



Provedení	Finish	Code	Bez DPH (Kč)	SDPH (Kč)	Without VAT (€)	With VAT (€)
chrom	chrome	6156,0	495	599	19,80	23,76



6143
Čtyřháček
Tetra hook

- Rozměr 235 x 40 mm.
- Dimension 235 x 40 mm.



Provedení	Finish	Code	Bez DPH (Kč)	SDPH (Kč)	Without VAT (€)	With VAT (€)
chrom	chrome	6143,0	495	599	19,80	23,76





6146 Čtyřramenný držák ručníků Four-arm towel rail

- Délka tyček 400 mm.
- Stake length 400 mm.



Provedení	Finish	Code	Bez DPH (Kč)	SDPH (Kč)	Without VAT (€)	With VAT (€)
chrom	chrome	6146,0	1 363	1 649	54,52	65,42



6129 Dvouramenný držák Double-arm towel rail

- Délka tyček 400 mm.
- Stake length 400 mm.



Provedení	Finish	Code	Bez DPH (Kč)	SDPH (Kč)	Without VAT (€)	With VAT (€)
chrom	chrome	6129,0	867	1 049	34,68	41,62



6145 Velký držák ručníků se závěsem 400 mm Large towel rail with hanger

- Rozměr 400 x 220 mm.
- Dimension 400 x 220 mm.



Provedení	Finish	Code	Bez DPH (Kč)	SDPH (Kč)	Without VAT (€)	With VAT (€)
chrom	chrome	6145,0	1 239	1 499	49,56	59,47



6112 Stojan na toaletní papíry Toilet roll stand

- Pro 4–5 rolí WC papíru. Výška 560 mm.
- For 4–5 toilet rolls. Height 560 mm.



Provedení	Finish	Code	Bez DPH (Kč)	SDPH (Kč)	Without VAT (€)	With VAT (€)
chrom	chrome	6112,0	867	1 049	34,68	41,62



6150 Dávkovač mýdla sklo Soap dispenser - glass

- Objem 0,2 l. S chromovou kovovou pumpičkou.
- Volume 0,2 l. With chrome pump.



Provedení	Finish	Code	Bez DPH (Kč)	SDPH (Kč)	Without VAT (€)	With VAT (€)
chrom	chrome	6150,0	826	999	33,04	39,65





6155
Dávkovač mýdla
Soap dispenser - glass

- Objem 0,1 l. S chromovou kovovou pumpičkou.
- Volume 0,1 l. With chrome pump.



Provedení	Finish	Code	Bez DPH (Kč)	S DPH (Kč)	Without VAT (€)	With VAT (€)
chrom	chrome	6155,0	826	999	33,04	39,65



6177
Dávkovač mýdla
Soap dispenser

- Objem 0,15 l. Celokovový.
- Volume 0,15 l. All-metal.



Provedení	Finish	Code	Bez DPH (Kč)	S DPH (Kč)	Without VAT (€)	With VAT (€)
chrom	chrome	6177,0	768	929	30,72	36,86



6178
Dávkovač mýdla
Soap dispenser

- Objem 0,15 l. Celokovový na postavení.
- Volume 0,15 l. All-metal for standing.



Provedení	Finish	Code	Bez DPH (Kč)	S DPH (Kč)	Without VAT (€)	With VAT (€)
chrom	chrome	6178,0	685	829	27,40	32,88



6133
WC štětka
Toilet brush

- Výška 350 mm.
- Height 350 mm.



Provedení	Finish	Code	Bez DPH (Kč)	S DPH (Kč)	Without VAT (€)	With VAT (€)
chrom	chrome	6133,0	784	949	31,36	37,63



6159
WC štětka - tubus
Toilet brush

- Výška 350 mm.
6159 - na postavení, 6169 - na zeď.
- Height 350 mm.
6159 - for standing, 6169 - wall-mounted.



Provedení	Finish	Code	Bez DPH (Kč)	S DPH (Kč)	Without VAT (€)	With VAT (€)
chrom	chrome	6159,0	1 321	1 598	52,84	63,41
chrom	chrome	6169,0	1 569	1 898	62,76	75,31

METALIA 1





6151

Závěs papírových ručníků
Towel hanger

- Včetně jedné role papírových ručníků.
- One roll of paper towels included.



Provedení	Finish	Code	Bez DPH (Kč)	SDPH (Kč)	Without VAT (€)	With VAT (€)
chrom	chrome	6151,0	495	599	19,80	23,76



6119

Posuvný držák sprchy
Adjustable shower holder

- Délka 1 050 mm.
- Length 1 050 mm.



Provedení	Finish	Code	Bez DPH (Kč)	SDPH (Kč)	Without VAT (€)	With VAT (€)
chrom	chrome	6119,0	1 115	1 349	44,60	53,52



6139

Posuvný držák sprchy
Adjustable shower holder

- Délka 650 mm.
- Length 650 mm.



Provedení	Finish	Code	Bez DPH (Kč)	SDPH (Kč)	Without VAT (€)	With VAT (€)
chrom	chrome	6139,0	958	1 159	38,32	45,98



6183

Držák fénu
Hair dryer holder

- Rozměr 195 x 145 mm. Průměr 115 mm.
- Dimension 195 x 145 mm. Diameter 115 mm.



Provedení	Finish	Code	Bez DPH (Kč)	SDPH (Kč)	Without VAT (€)	With VAT (€)
chrom	chrome	6183,0	594	719	23,76	28,51





6111
Výklopný držák zrcadla
Tilting mirror holder

- Držák libovolného typu zrcadla, součástí je plastová podložka, která snižuje namáhání zrcadla při naklápění. Vnější rozměr držáku 580 až 700 mm.
- Holder of any type of mirror, plastic insert reducing a mechanical stress on mirror is included, outside holder dimension 580 - 700 mm.



Provedení	Finish	Code	Bez DPH (Kč)	SDPH (Kč)	Without VAT (€)	With VAT (€)
chrom	chrome	6111,0	1 280	1 549	51,20	61,44

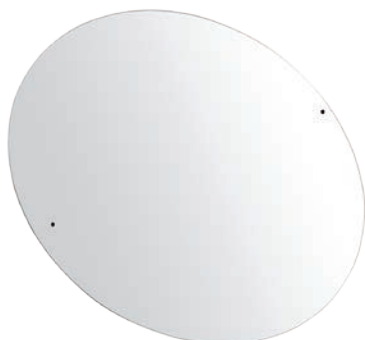


6313
Zrcadlo kulaté 50 cm
Glass part of 50 cm round mirror

- Pouze zrcadlo bez soupravy na uchycení.
- Only mirror without mounting set.



Provedení	Finish	Code	Bez DPH (Kč)	SDPH (Kč)	Without VAT (€)	With VAT (€)
sklo	glass	6313	495	599	19,80	23,76

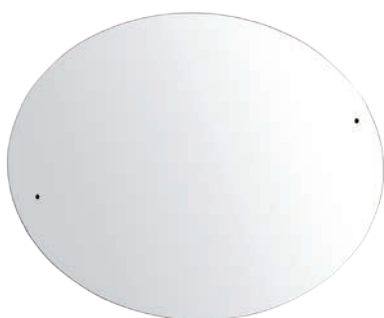


6315
Zrcadlo kulaté 60 cm
Glass part of 60 cm round mirror

- Pouze zrcadlo bez soupravy na uchycení.
- Only mirror without mounting set.



Provedení	Finish	Code	Bez DPH (Kč)	SDPH (Kč)	Without VAT (€)	With VAT (€)
sklo	glass	6315	495	599	19,80	23,76



6317
Zrcadlo oválné 60 x 50 cm
Glass part of 60 x 50 cm elliptical mirror

- Pouze zrcadlo bez soupravy na uchycení.
- Only mirror without mounting set.



Provedení	Finish	Code	Bez DPH (Kč)	SDPH (Kč)	Without VAT (€)	With VAT (€)
sklo	glass	6317	619	749	24,76	29,71



6321
Zrcadlo obdélník 60 x 40 cm
Glass part of 60 x 40 cm rectangular mirror

- Pouze zrcadlo bez soupravy na uchycení.
- Only mirror without mounting set.



Provedení	Finish	Code	Bez DPH (Kč)	SDPH (Kč)	Without VAT (€)	With VAT (€)
sklo	glass	6321	495	599	19,80	23,76





6152

Polička zaoblená
Shelf with rounded edges

- Rozměr skla poličky 125 x 600 mm. Sklo čiré. Síla skla 6 mm.
- Shelf glass dimension 125 x 600 mm. Clear glass. Glass thickness 6 mm.



Provedení	Finish	Code	Bez DPH (Kč)	S DPH (Kč)	Without VAT (€)	With VAT (€)
chrom	chrome	6152,0	768	929	30,72	36,86



6153

Polička zaoblená se zábradlím
Shelf with rounded edges and railing

- Rozměr skla poličky 125 x 600 mm. Sklo čiré. Síla skla 6 mm. Výška zábradlí 30 mm.
- Shelf glass dimension 125 x 600 mm. Clear glass. Glass thickness 6 mm. The height of the railing is 30 mm.



Provedení	Finish	Code	Bez DPH (Kč)	S DPH (Kč)	Without VAT (€)	With VAT (€)
chrom	chrome	6153,0	966	1 169	38,64	46,37



6175

Polička s výklopným zábradlím
Shelf with moving rail

- Rozměr skla poličky 125 x 450 mm. Sklo čiré. Síla skla 6 mm. Výška zábradlí 30 mm.
- Shelf glass dimension 125 x 450 mm. Clear glass. Glass thickness 6 mm. Rail height 30 mm.



Provedení	Finish	Code	Bez DPH (Kč)	S DPH (Kč)	Without VAT (€)	With VAT (€)
chrom	chrome	6175,0	991	1 199	39,64	47,57



6176

Polička s výklopným zábradlím
Shelf with moving rail

- Rozměr skla poličky 125 x 600 mm. Sklo čiré. Síla skla 6 mm. Výška zábradlí 30 mm.
- Shelf glass dimension 125 x 600 mm. Clear glass. Glass thickness 6 mm. Rail height 30 mm.



Provedení	Finish	Code	Bez DPH (Kč)	S DPH (Kč)	Without VAT (€)	With VAT (€)
chrom	chrome	6176,0	991	1 199	39,64	47,57



6158

Rohová polička se zábradlím
Corner shelf with railing

- Poloměr skla poličky 240 mm. Sklo čiré. Síla skla 6 mm. Výška zábradlí 30 mm.
- Radius of the shelf glass is 240 mm. Clear glass. Glass thickness 6 mm. The height of the railing is 30 mm.



Provedení	Finish	Code	Bez DPH (Kč)	S DPH (Kč)	Without VAT (€)	With VAT (€)
chrom	chrome	6158,0	826	999	33,04	39,65





6100

Lepidlo - sada pro METALIA 1, 11, 12, FERRO GRETA, SMILE Glue set for METALIA 1, 11, 12, FERRO GRETA, SMILE

- Lepidlo není součástí výrobku.
Balení určeno pro nalepení 4–5 uchycovacích prvků.
- Glue is not included in box with accessories.
Glue packing is for 4–5 fixing disc gluing.



Provedení	Finish	Code	Bez DPH (Kč)	S DPH (Kč)	Without VAT (€)	With VAT (€)
lepidlo	glue	6100,L	164	198	6,56	7,87



6311

Souprava zrcadla Mirror set

- Souprava se skládá z hmoždinek podložek pod zrcadlo, šroubů zrcadla a ozdobných krytů šroubů. Je vhodná pro uchycení libovolného typu zrcadla se dvěma otvory.
- The set consists of wall plugs, washer, mirror screws and decorative screw covers. It's suited for mounting of any mirror with two inlets.



Provedení	Finish	Code	Bez DPH (Kč)	S DPH (Kč)	Without VAT (€)	With VAT (€)
chrom	chrome	6311,X	98	119	3,92	4,70





6406

Držák kartáčků sklo

Tooth-Brush Holder - Glass

- Rozměr 95 x 75 x 105 mm.
- Dimension 95 x 75 x 105 mm.



Provedení	Finish	Code	Bez DPH (Kč)	S DPH (Kč)	Without VAT (€)	With VAT (€)
chrom	chrome	6406,0	495	599	19,80	23,76
černá-chrom	black-chrome	6406,5	495	599	19,80	23,76



6406/1

Držák kartáčků sklo na postavení

Tooth-Brush Holder

- Rozměr 95 x 75 x 105 mm.
- Dimension 95 x 75 x 105 mm.



Provedení	Finish	Code	Bez DPH (Kč)	S DPH (Kč)	Without VAT (€)	With VAT (€)
chrom	chrome	6406/1,0	288	348	11,52	13,82
černá-chrom	black-chrome	6406/1,5	288	348	11,52	13,82



6436

Mýdelnka - sklo

Soap Dish - Glass

- Rozměr skla 140 x 95 mm.
- Glass dimension 140 x 95 mm.



Provedení	Finish	Code	Bez DPH (Kč)	S DPH (Kč)	Without VAT (€)	With VAT (€)
chrom	chrome	6436,0	495	599	19,80	23,76
černá-chrom	black-chrome	6436,5	495	599	19,80	23,76



6436/1

Mýdelnka - sklo na postavení

Soap Dish for standing - Glass

- Rozměr skla 140 x 95 mm.
- Glass dimension 140 x 95 mm.



Provedení	Finish	Code	Bez DPH (Kč)	S DPH (Kč)	Without VAT (€)	With VAT (€)
chrom	chrome	6436/1,0	288	348	11,52	13,82





6450
Dávkovač mýdla
Soap Dispenser - Glas

- Rozměr 100 x 170 x 75 mm. Objem 0,4 l.
- Dimension 100 x 170 x 75 mm. Volume 0,4 l.



Provedení	Finish	Code	Bez DPH (Kč)	S DPH (Kč)	Without VAT (€)	With VAT (€)
chrom	chrome	6450,0	677	819	27,08	32,50
černá-chrom	black-chrome	6450,5	677	819	27,08	32,50



6450/1
Dávkovač mýdla na postavení
Soap dispenser for standing - glass

- Rozměr 100 x 170 x 75 mm. Objem 0,4 l.
- Dimension 100 x 170 x 75 mm. Volume 0,4 l.



Provedení	Finish	Code	Bez DPH (Kč)	S DPH (Kč)	Without VAT (€)	With VAT (€)
chrom	chrome	6450/1,0	495	599	19,80	23,76
černá-chrom	black-chrome	6450/1,5	495	599	19,80	23,76

METALIA 4



6433
WC štětka
Toilet brush - glass

- Výška 350 mm.
- Height 350 mm.



Provedení	Finish	Code	Bez DPH (Kč)	S DPH (Kč)	Without VAT (€)	With VAT (€)
chrom	chrome	6433,0	1 114	1 348	44,56	53,47



6433/1
WC štětka na postavení
Toilet brush for standing - glass

- Výška 350 mm.
- Height 350 mm.



Provedení	Finish	Code	Bez DPH (Kč)	S DPH (Kč)	Without VAT (€)	With VAT (€)
chrom	chrome	6433/1,0	991	1 199	39,64	47,57



6431

Závěs toaletního papíru

Toilet roll hanger

- Rozměr 135 x 70 mm.
- Dimension 135 x 70 mm.



Provedení	Finish	Code	Bez DPH (Kč)	SDPH (Kč)	Without VAT (€)	With VAT (€)
chrom	chrome	6431,0	495	599	19,80	23,76



6451

Závěs ručníku

Towel hanger

- Rozměr 250 x 70 mm.
- Dimension 250 x 70 mm.



Provedení	Finish	Code	Bez DPH (Kč)	SDPH (Kč)	Without VAT (€)	With VAT (€)
chrom	chrome	6451,0	495	599	19,80	23,76



6425

Dvojitý držák ručníků 600

Double towel rail 600

- Rozměr 600 x 120 mm.
- Dimension 600 x 120 mm.



Provedení	Finish	Code	Bez DPH (Kč)	SDPH (Kč)	Without VAT (€)	With VAT (€)
chrom	chrome	6425,0	991	1 199	39,64	47,57



6427

Držák ručníku 450

Towel rail 450 mm

- Rozměr 450 x 70 mm.
- Dimension 450 x 70 mm.



Provedení	Finish	Code	Bez DPH (Kč)	SDPH (Kč)	Without VAT (€)	With VAT (€)
chrom	chrome	6427,0	677	819	27,08	32,50





6428
Držák ručníku 600
Towel rail 600 mm

- Rozměr 600 x 70 mm.
- Dimension 600 x 70 mm.



Provedení	Finish	Code	Bez DPH (Kč)	SDPH (Kč)	Without VAT (€)	With VAT (€)
chrom	chrome	6428,0	784	949	31,36	37,63



6430
Háček
Hooklet

- Rozměr 15 x 25 mm.
- Dimension 15 x 25 mm.



Provedení	Finish	Code	Bez DPH (Kč)	SDPH (Kč)	Without VAT (€)	With VAT (€)
chrom	chrome	6430,0	98	119	3,92	4,70



6440
Polička zaoblená
Shelf with rounded edges

- Rozměr 600 x 125 mm.
- Dimension 600 x 125 mm.



Provedení	Finish	Code	Bez DPH (Kč)	SDPH (Kč)	Without VAT (€)	With VAT (€)
chrom	chrome	6440,0	991	1 199	39,64	47,57



6453
Polička zaoblená se zábradlím
Shelf with rounded edges and rail

- Rozměr 600 x 125 mm. Výška zábradlí 35 mm.
- Dimension 600 x 125 mm. The height of the railing is 35 mm.



Provedení	Finish	Code	Bez DPH (Kč)	SDPH (Kč)	Without VAT (€)	With VAT (€)
chrom	chrome	6453,0	1 569	1 898	62,76	75,31

**6435**
Polička rohová
Corner shelf

- Rozměr 265 x 265 x 350 mm.
- Dimension 265 x 265 x 350 mm.



Provedení	Finish	Code	Bez DPH (Kč)	SDPH (Kč)	Without VAT (€)	With VAT (€)
chrom	chrome	6435,0	908	1 099	36,32	43,58





0102
Mýdlenka
Soap dish

- Rozměr 130 x 51 x 111 mm.
- Dimension 130 x 51 x 111 mm.



Provedení	Finish	Code	Bez DPH (Kč)	SDPH (Kč)	Without VAT (€)	With VAT (€)
chrom	chrome	0102,0	495	599	19,80	23,76



0136
Mýdlenka sklo
Soap dish - glass

- Rozměr 135 x 51 x 114 mm.
- Dimension 135 x 51 x 114 mm.



Provedení	Finish	Code	Bez DPH (Kč)	SDPH (Kč)	Without VAT (€)	With VAT (€)
chrom	chrome	0136,0	495	599	19,80	23,76



0141
Magnetická mýdlenka
Magnetic soap dish

- Rozměr 51 x 51 x 69 mm. Mýdlo není součástí doplňku.
- Dimension 51 x 51 x 69 mm. Soap is not included.



Provedení	Finish	Code	Bez DPH (Kč)	SDPH (Kč)	Without VAT (€)	With VAT (€)
chrom	chrome	0141,0	379	459	15,16	18,19



0148
Drátěná mýdlenka
Wire soap dish

- Rozměr 140 x 51 x 107 mm.
- Dimension 140 x 51 x 107 mm.



Provedení	Finish	Code	Bez DPH (Kč)	SDPH (Kč)	Without VAT (€)	With VAT (€)
chrom	chrome	0148,0	578	699	23,12	27,74



0144
Držák kartáčků a pasty
Toothbrush and toothpaste holder

- Rozměr 105 x 51 x 81 mm. Na 5 kartáčků.
- Dimension 105 x 51 x 81 mm. For 5 tooth-brushes.



Provedení	Finish	Code	Bez DPH (Kč)	SDPH (Kč)	Without VAT (€)	With VAT (€)
chrom	chrome	0144,0	495	599	19,80	23,76





0149
Držák skleničky a kartáčků
Glass and toothbrush holder

- Rozměr 136 x 110 x 121 mm. Na 6 kartáčků.
- Dimension 136 x 110 x 121 mm. Na 6 kartáčků. For 6 tooth-brushes.



Provedení	Finish	Code	Bez DPH (Kč)	SDPH (Kč)	Without VAT (€)	With VAT (€)
chrom	chrome	0149,0	743	899	29,72	35,66



0106
Držák kartáčků sklo
Toothbrush holder - glass

- Rozměr 79 x 110 x 97 mm.
- Dimension 79 x 110 x 97 mm.



Provedení	Finish	Code	Bez DPH (Kč)	SDPH (Kč)	Without VAT (€)	With VAT (€)
chrom	chrome	0106,0	495	599	19,80	23,76



0157
Dvojitý držák kartáčků sklo
Double-glass holder

- Rozměr 185 x 124 x 124 mm.
- Dimension 185 x 124 x 124 mm.



Provedení	Finish	Code	Bez DPH (Kč)	SDPH (Kč)	Without VAT (€)	With VAT (€)
chrom	chrome	0157,0	867	1 049	34,68	41,62



0138
Závěs toaletního papíru s krytem
Toilet roll holder with cover

- Rozměr 108 x 131 x 60 mm.
- Dimension 108 x 131 x 60 mm.



Provedení	Finish	Code	Bez DPH (Kč)	SDPH (Kč)	Without VAT (€)	With VAT (€)
chrom	chrome	0138,0	644	779	25,76	30,91



0131
Závěs toaletního papíru
Toilet roll holder

- Rozměr 143 x 99 x 43 mm.
- Dimension 143 x 99 x 43 mm.



Provedení	Finish	Code	Bez DPH (Kč)	SDPH (Kč)	Without VAT (€)	With VAT (€)
chrom	chrome	0131,0	495	599	19,80	23,76





0110
Držák toaletního papíru jednoduchý
Toilet roll holder, simple

- Rozměr 168 x 51 x 90 mm. Může být použit ve vertikální poloze jako zásobník nebo jako samotný držák toaletního papíru.
- Dimension 168 x 51 x 90 mm. Can also be used in vertical position for storing a spare toilet roll.



Provedení	Finish	Code	Bez DPH (Kč)	SDPH (Kč)	Without VAT (€)	With VAT (€)
chrom	chrome	0110,0	495	599	19,80	23,76



0151
Závěs papírových ručníků
Towel hanger

- Rozměr 253 x 99 x 43 mm.
- Dimension 253 x 99 x 43 mm.



Provedení	Finish	Code	Bez DPH (Kč)	SDPH (Kč)	Without VAT (€)	With VAT (€)
chrom	chrome	0151,0	495	599	19,80	23,76



0126
Držák ručníku 300 mm
Towel rail

- Rozměr 350 x 51 x 80 mm. Rozteč 300 mm.
- Dimension 350 x 51 x 80 mm. Spacing 300 mm.



Provedení	Finish	Code	Bez DPH (Kč)	SDPH (Kč)	Without VAT (€)	With VAT (€)
chrom	chrome	0126,0	677	819	27,08	32,50



0127
Držák ručníku 450 mm
Towel rail

- Rozměr 500 x 51 x 80 mm. Rozteč 450 mm.
- Dimension 500 x 51 x 80 mm. Spacing 450 mm.



Provedení	Finish	Code	Bez DPH (Kč)	SDPH (Kč)	Without VAT (€)	With VAT (€)
chrom	chrome	0127,0	768	929	30,72	36,86



0128
Držák ručníku 600 mm
Towel rail

- Rozměr 650 x 51 x 80 mm. Rozteč 600 mm.
- Dimension 650 x 51 x 80 mm. Spacing 600 mm.



Provedení	Finish	Code	Bez DPH (Kč)	SDPH (Kč)	Without VAT (€)	With VAT (€)
chrom	chrome	0128,0	867	1 049	34,68	41,62





0124
Dvojitý držák ručníků 450
 Double towel rail

- Rozměr 500 x 51 x 119 mm. Rozteč 450 mm.
- Dimension 500 x 51 x 119 mm. Spacing 450 mm.



Provedení	Finish	Code	Bez DPH (Kč)	SDPH (Kč)	Without VAT (€)	With VAT (€)
chrom	chrome	0124,0	867	1 049	34,68	41,62



0125
Dvojitý držák ručníků 600
 Double towel rail

- Rozměr 650 x 51 x 119 mm. Rozteč 600 mm.
- Dimension 650 x 51 x 119 mm. Spacing 600 mm.



Provedení	Finish	Code	Bez DPH (Kč)	SDPH (Kč)	Without VAT (€)	With VAT (€)
chrom	chrome	0125,0	907	1 097	36,28	43,54



0181
Trojháček otočný
 Triple hook rotation

- Rozměr 75 x 166 x 87 mm.
- Dimension 75 x 166 x 87 mm.



Provedení	Finish	Code	Bez DPH (Kč)	SDPH (Kč)	Without VAT (€)	With VAT (€)
chrom	chrome	0181,0	1 032	1 249	41,28	49,54



0109
Věšák
 Hook

- Rozměr 51 x 51 x 39 mm. Průměr 14 mm.
- Dimension 51 x 51 x 39 mm. Diameter 14 mm.



Provedení	Finish	Code	Bez DPH (Kč)	SDPH (Kč)	Without VAT (€)	With VAT (€)
chrom	chrome	0109,0	288	348	11,52	13,82



0156
Dvojháček
 Double hook

- Délka tyček 43 mm. Rozměr 66 x 51 x 54 mm.
- Stake length 43 mm. Dimension 66 x 51 x 54 mm.



Provedení	Finish	Code	Bez DPH (Kč)	SDPH (Kč)	Without VAT (€)	With VAT (€)
chrom	chrome	0156,0	379	459	15,16	18,19





0101
Kruhový držák
Circular towel holder

- Rozměr 230 x 251 x 43 mm.
- Dimension 230 x 251 x 43 mm.



Provedení	Finish	Code	Bez DPH (Kč)	SDPH (Kč)	Without VAT (€)	With VAT (€)
chrom	chrome	0101,0	594	719	23,76	28,51



0103
Půlkruhový držák
Semicircular towel holder

- Rozměr 283 x 191 x 43 mm.
- Dimension 283 x 191 x 43 mm.



Provedení	Finish	Code	Bez DPH (Kč)	SDPH (Kč)	Without VAT (€)	With VAT (€)
chrom	chrome	0103,0	594	719	23,76	28,51



0146
Čtyřramenný držák ručníků
Four-arm towel rail

- Rozměr 427 x 193 x 44 mm. Délka tyček 400 mm.
- Dimension 427 x 193 x 44 mm. Stake length 400 mm.



Provedení	Finish	Code	Bez DPH (Kč)	SDPH (Kč)	Without VAT (€)	With VAT (€)
chrom	chrome	0146,0	1 817	2 199	72,68	87,22



0129
Dvouramenný držák
Double-arm towel rail

- Rozměr 427 x 140 x 44 mm. Délka tyček 400 mm.
- Dimension 427 x 140 x 44 mm. Stake length 400 mm.



Provedení	Finish	Code	Bez DPH (Kč)	SDPH (Kč)	Without VAT (€)	With VAT (€)
chrom	chrome	0129,0	1 239	1 499	49,56	59,47



0147
Velký držák ručníků se závěsem 600 mm
Large towel rail with hanger

- Rozměr 600 x 80 x 226 mm. Rozteč 600 mm.
- Dimension 600 x 80 x 226 mm. Spacing 600 mm.



Provedení	Finish	Code	Bez DPH (Kč)	SDPH (Kč)	Without VAT (€)	With VAT (€)
chrom	chrome	0147,0	1 487	1 799	59,48	71,38





0145

Velký držák ručníků se závěsem 450 mm
Large towel rail with hanger

- Rozměr 500 x 80 x 226 mm. Rozteč 450 mm.
- Dimension 500 x 80 x 226 mm. Spacing 450 mm.



Provedení	Finish	Code	Bez DPH (Kč)	SDPH (Kč)	Without VAT (€)	With VAT (€)
chrom	chrome	0145,0	1 363	1 649	54,52	65,42



0172

Zásobník na kosmetické tampóny
Cosmetic pad container

- Rozměr 70 x 200 x 96 mm.
- Dimension 70 x 200 x 96 mm.



Provedení	Finish	Code	Bez DPH (Kč)	SDPH (Kč)	Without VAT (€)	With VAT (€)
chrom	chrome	0172,0	677	819	27,08	32,50



0139

Posuvný držák sprchy
Adjustable shower holder

- Rozměr 143 x 622 x 44 mm.
- Dimension 143 x 622 x 44 mm.



Provedení	Finish	Code	Bez DPH (Kč)	SDPH (Kč)	Without VAT (€)	With VAT (€)
chrom	chrome	0139,0	867	1 049	34,68	41,62



0183

Držák fénu
Hair dryer holder

- Rozměr 100 x 182 x 132 mm. Průměr 100 mm.
- Dimension 100 x 182 x 132 mm. Diameter 100 mm.



Provedení	Finish	Code	Bez DPH (Kč)	SDPH (Kč)	Without VAT (€)	With VAT (€)
chrom	chrome	0183,0	677	819	27,08	32,50





0155
Dávkovač mýdla
Soap dispenser - glass

- Objem 0,25 l. Rozměr 79 x 168 x 118 mm. S chromovou kovovou pumpičkou.
- Volume 0,25 l. Dimension 79 x 168 x 118 mm. With chrome pump.



Provedení	Finish	Code	Bez DPH (Kč)	S DPH (Kč)	Without VAT (€)	With VAT (€)
chrom	chrome	0155,0	768	929	30,72	36,86



0177
Dávkovač mýdla
Soap dispenser

- Objem 0,15 l. Rozměr 52 x 162 x 91 mm. Celokovový.
- Volume 0,15 l. Dimension 52 x 162 x 91 mm. All-metal.



Provedení	Finish	Code	Bez DPH (Kč)	S DPH (Kč)	Without VAT (€)	With VAT (€)
chrom	chrome	0177,0	768	929	30,72	36,86



0133
WC štětka
Toilet brush

- Rozměr 100 x 335 x 118 mm. Výška 335 mm.
- Dimension 100 x 335 x 118 mm. Height 335 mm.



Provedení	Finish	Code	Bez DPH (Kč)	S DPH (Kč)	Without VAT (€)	With VAT (€)
chrom	chrome	0133,0	677	819	27,08	32,50



0133
WC štětka
Toilet brush

- Rozměr 100 x 335 x 118 mm. Výška 335 mm.
- Dimension 100 x 335 x 118 mm. Height 335 mm.



Provedení	Finish	Code	Bez DPH (Kč)	S DPH (Kč)	Without VAT (€)	With VAT (€)
chrom - černá	chrome - black	0133,05	677	819	27,08	32,50



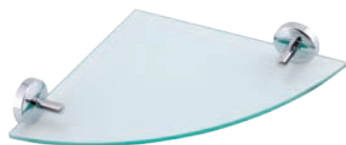
6100
Lepidlo - sada pro METALIA 1, 11, 12, FERRO GRETA, SMILE
Glue set for METALIA 1, 11, 12, FERRO GRETA, SMILE

- Lepidlo není součástí výrobku. Balení určeno pro nalepení 4–5 uchycovacích prvků.
- Glue is not included in box with accessories. Glue packing is for 4–5 fixing disc gluing.



Provedení	Finish	Code	Bez DPH (Kč)	S DPH (Kč)	Without VAT (€)	With VAT (€)
lepidlo	glue	6100,L	164	198	6,56	7,87





0135 Rohová polička Corner shelf

- Rozměr 278 x 51 x 258 mm. Sklo čiré. Síla skla 6 mm.
- Dimension 278 x 51 x 258 mm. Clear glass 6 mm.



Provedení	Finish	Code	Bez DPH (Kč)	SDPH (Kč)	Without VAT (€)	With VAT (€)
chrom	chrome	0135,0	768	929	30,72	36,86



0158 Rohová polička se zábradlím Corner shelf with railing

- Rozměr 278 x 53 x 258 mm. Sklo čiré. Síla skla 6 mm. Výška zábradlí 30 mm.
- Dimension 278 x 53 x 258 mm. Clear glass. Thickness of glass 6 mm. The height of the railing is 30 mm.



Provedení	Finish	Code	Bez DPH (Kč)	SDPH (Kč)	Without VAT (€)	With VAT (€)
chrom	chrome	0158,0	1 073	1 298	42,92	51,50



0140 Polička rovná Shelf

- Rozměr 600 x 51 x 135 mm. Sklo čiré. Síla skla 6 mm.
- Dimension 600 x 51 x 135 mm. Clear glass. Thickness of glass 6 mm.



Provedení	Finish	Code	Bez DPH (Kč)	SDPH (Kč)	Without VAT (€)	With VAT (€)
chrom	chrome	0140,0	768	929	30,72	36,86



0153 Polička rovná se zábradlím Shelf with railing

- Rozměr 600 x 69 x 135 mm. Sklo čiré. Síla skla 6 mm. Výška zábradlí 40 mm.
- Dimension 600 x 69 x 135 mm. Clear glass. Thickness of glass 6 mm. The height of the railing is 40 mm.



Provedení	Finish	Code	Bez DPH (Kč)	SDPH (Kč)	Without VAT (€)	With VAT (€)
chrom	chrome	0153,0	1 156	1 399	46,24	55,49





0202
Mýdlenka
Soap dish

- Rozměr 130 x 51 x 111 mm.
- Dimension 130 x 51 x 111 mm.



Provedení	Finish	Code	Bez DPH (Kč)	S DPH (Kč)	Without VAT (€)	With VAT (€)
chrom	chrome	0202,0	495	599	19,80	23,76



0236
Mýdlenka sklo
Soap dish - glass

- Rozměr 135 x 51 x 114 mm.
- Dimension 135 x 51 x 114 mm.



Provedení	Finish	Code	Bez DPH (Kč)	S DPH (Kč)	Without VAT (€)	With VAT (€)
chrom	chrome	0236,0	495	599	19,80	23,76



0241
Magnetická mýdlenka
Magnetic soap dish

- Rozměr 40 x 51 x 51 mm. Mýdlo není součástí doplňku.
- Dimension 40 x 51 x 51 mm. Soap is not included.



Provedení	Finish	Code	Bez DPH (Kč)	S DPH (Kč)	Without VAT (€)	With VAT (€)
chrom	chrome	0241,0	388	469	15,52	18,62



0248
Drátěná mýdlenka
Wire soap dish

- Rozměr 140 x 51 x 107 mm.
- Dimension 140 x 51 x 107 mm.



Provedení	Finish	Code	Bez DPH (Kč)	S DPH (Kč)	Without VAT (€)	With VAT (€)
chrom	chrome	0248,0	578	699	23,12	27,74



0244
Držák kartáčků a pasty
Toothbrush and toothpaste holder

- Rozměr 105 x 51 x 81 mm. Na 5 kartáčků.
- Dimension 105 x 51 x 81 mm. For 5 tooth-brushes.



Provedení	Finish	Code	Bez DPH (Kč)	S DPH (Kč)	Without VAT (€)	With VAT (€)
chrom	chrome	0244,0	495	599	19,80	23,76





0249
Držák skleničky a kartáčků
Glass and toothbrush holder

- Rozměr 136 x 110 x 121 mm. Na 6 kartáčků.
- Dimension 136 x 110 x 121 mm. For 6 tooth-brushes.



Provedení	Finish	Code	Bez DPH (Kč)	SDPH (Kč)	Without VAT (€)	With VAT (€)
chrom	chrome	0249,0	693	839	27,72	33,26



0206
Držák kartáčků sklo
Toothbrush holder - glass

- Rozměr 79 x 110 x 97 mm.
- Dimension 79 x 110 x 97 mm.



Provedení	Finish	Code	Bez DPH (Kč)	SDPH (Kč)	Without VAT (€)	With VAT (€)
chrom	chrome	0206,0	495	599	19,80	23,76



0257
Dvojitý držák kartáčků sklo
Double-glass holder

- Rozměr 185 x 110 x 124 mm.
- Dimension 185 x 110 x 124 mm.



Provedení	Finish	Code	Bez DPH (Kč)	SDPH (Kč)	Without VAT (€)	With VAT (€)
chrom	chrome	0257,0	867	1 049	34,68	41,62



0238
Závěs toaletního papíru s krytem
Toilet roll holder with cover

- Rozměr 143 x 131 x 44 mm.
- Dimension 143 x 131 x 44 mm.



Provedení	Finish	Code	Bez DPH (Kč)	SDPH (Kč)	Without VAT (€)	With VAT (€)
chrom	chrome	0238,0	644	779	25,76	30,91



0231
Závěs toaletního papíru
Toilet roll holder

- Rozměr 143 x 99 x 43 mm.
- Dimension 143 x 99 x 43 mm.



Provedení	Finish	Code	Bez DPH (Kč)	SDPH (Kč)	Without VAT (€)	With VAT (€)
chrom	chrome	0231,0	495	599	19,80	23,76





0251

Závěs papírových ručníků
Towel hanger

- Rozměr 253 x 99 x 43 mm.
- Dimension 253 x 99 x 43 mm.



Provedení	Finish	Code	Bez DPH (Kč)	S DPH (Kč)	Without VAT (€)	With VAT (€)
chrom	chrome	0251,0	536	649	21,44	25,73



0210

Držák toaletního papíru jednoduchý
Toilet roll holder, simple

- Rozměr 163 x 51 x 90 mm. Může být použit ve vertikální poloze jako zásobník nebo jako samotný držák toaletního papíru.
- Dimension 163 x 51 x 90 mm. Can also be used in vertical position for storing a spare toilet roll.



Provedení	Finish	Code	Bez DPH (Kč)	S DPH (Kč)	Without VAT (€)	With VAT (€)
chrom	chrome	0210,0	495	599	19,80	23,76



0226

Držák ručníku 300 mm
Towel rail

- Rozměr 340 x 51 x 80 mm. Rozteč 300 mm.
- Dimension 340 x 51 x 80 mm. Spacing 300 mm.



Provedení	Finish	Code	Bez DPH (Kč)	S DPH (Kč)	Without VAT (€)	With VAT (€)
chrom	chrome	0226,0	578	699	23,12	27,74



0227

Držák ručníku 450 mm
Towel rail

- Rozměr 490 x 51 x 80 mm. Rozteč 450 mm.
- Dimension 490 x 51 x 80 mm. Spacing 450 mm.



Provedení	Finish	Code	Bez DPH (Kč)	S DPH (Kč)	Without VAT (€)	With VAT (€)
chrom	chrome	0227,0	776	939	31,04	37,25



0228

Držák ručníku 600 mm
Towel rail

- Rozměr 640 x 51 x 80 mm. Rozteč 600 mm.
- Dimension 640 x 51 x 80 mm. Spacing 600 mm.



Provedení	Finish	Code	Bez DPH (Kč)	S DPH (Kč)	Without VAT (€)	With VAT (€)
chrom	chrome	0228,0	867	1 049	34,68	41,62





0224
Dvojitý držák ručníků 450
 Double towel rail

- Rozměr 490 x 51 x 119 mm. Rozteč 450 mm.
- Dimension 490 x 51 x 119 mm. Spacing 450 mm.



Provedení	Finish	Code	Bez DPH (Kč)	SDPH (Kč)	Without VAT (€)	With VAT (€)
chrom	chrome	0224,0	867	1 049	34,68	41,62

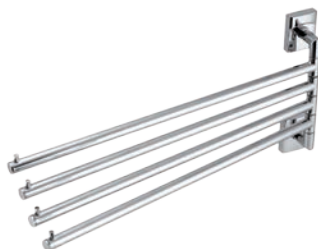


0225
Dvojitý držák ručníků 600
 Double towel rail

- Rozměr 640 x 51 x 119 mm. Rozteč 600 mm.
- Dimension 640 x 51 x 119 mm. Spacing 600 mm.



Provedení	Finish	Code	Bez DPH (Kč)	SDPH (Kč)	Without VAT (€)	With VAT (€)
chrom	chrome	0225,0	867	1 049	34,68	41,62



0246
Čtyřramenný držák ručníků
 Four-arm towel rail

- Délka tyček 400 mm. Rozměr 422 x 193 x 44 mm.
- Stake length 400 mm. Dimension 422 x 193 x 44 mm.



Provedení	Finish	Code	Bez DPH (Kč)	SDPH (Kč)	Without VAT (€)	With VAT (€)
chrom	chrome	0246,0	1 817	2 199	72,68	87,22



0201
Kruhový držák
 Circular towel holder

- Rozměr 230 x 250 x 43 mm.
- Dimension 230 x 250 x 43 mm.



Provedení	Finish	Code	Bez DPH (Kč)	SDPH (Kč)	Without VAT (€)	With VAT (€)
chrom	chrome	0201,0	578	699	23,12	27,74



0203
Půlkruhový držák
 Semicircular towel holder

- Rozměr 283 x 191 x 43 mm.
- Dimension 283 x 191 x 43 mm.



Provedení	Finish	Code	Bez DPH (Kč)	SDPH (Kč)	Without VAT (€)	With VAT (€)
chrom	chrome	0203,0	578	699	23,12	27,74





0209
Věšák
Hook

- Rozměr 40 x 51 x 39 mm. Průměr 14 mm.
- Dimension 40 x 51 x 39 mm. Diameter 14 mm.



Provedení	Finish	Code	Bez DPH (Kč)	SDPH (Kč)	Without VAT (€)	With VAT (€)
chrom	chrome	0209,0	288	348	11,52	13,82



0230
Háček
Hooklet

- Rozměr 14 x 14 x 30 mm.
- Dimension 14 x 14 x 30 mm.



Provedení	Finish	Code	Bez DPH (Kč)	SDPH (Kč)	Without VAT (€)	With VAT (€)
chrom	chrome	0230,0	98	119	3,92	4,70



0256
Dvojháček
Double hook

- Rozměr 66 x 51 x 54 mm.
- Dimension 66 x 51 x 54 mm.



Provedení	Finish	Code	Bez DPH (Kč)	SDPH (Kč)	Without VAT (€)	With VAT (€)
chrom	chrome	0256,0	388	469	15,52	18,62



0229
Dvouramenný držák
Double-arm towel rail

- Rozměr 422 x 140 x 44 mm.
- Dimension 422 x 140 x 44 mm.



Provedení	Finish	Code	Bez DPH (Kč)	SDPH (Kč)	Without VAT (€)	With VAT (€)
chrom	chrome	0229,0	1 239	1 499	49,56	59,47



0245
Velký držák ručníků se závěsem
Large towel rail with hanger

- Rozměr 500 x 80 x 226 mm. Rozteč 450 mm.
- Dimension 500 x 80 x 226 mm. Spacing 450 mm.



Provedení	Finish	Code	Bez DPH (Kč)	SDPH (Kč)	Without VAT (€)	With VAT (€)
chrom	chrome	0245,0	1 321	1 598	52,84	63,41





0247

Velký držák ručníků se závěsem 600 mm
Large towel rail with hanger

- Rozměr 640 x 80 x 226 mm. Rozteč 600 mm.
- Dimension 640 x 80 x 226 mm. Spacing 600 mm.



Provedení	Finish	Code	Bez DPH (Kč)	S DPH (Kč)	Without VAT (€)	With VAT (€)
chrom	chrome	0247,0	1 487	1 799	59,48	71,38



0255

Dávkovač mýdla
Soap dispenser - glass

- Objem 0,25 l. Rozměr 79 x 168 x 118 mm. S chromovou kovovou pumpičkou.
- Volume 0,25 l. Dimension 79 x 168 x 118 mm. With chrome pump.



Provedení	Finish	Code	Bez DPH (Kč)	S DPH (Kč)	Without VAT (€)	With VAT (€)
chrom	chrome	0255,0	776	939	31,04	37,25



0277

Dávkovač mýdla
Soap dispenser

- Objem 0,15 l. Rozměr 52 x 162 x 91 mm. Celokovový.
- Volume 0,15 l. Dimension 52 x 162 x 91 mm. All-metal.



Provedení	Finish	Code	Bez DPH (Kč)	S DPH (Kč)	Without VAT (€)	With VAT (€)
chrom	chrome	0277,0	776	939	31,04	37,25



0243

Trojháček
Triple hook

- Rozměr 180 x 43 x 40 mm.
- Dimension 180 x 43 x 40 mm.



Provedení	Finish	Code	Bez DPH (Kč)	S DPH (Kč)	Without VAT (€)	With VAT (€)
chrom	chrome	0243,0	685	829	27,40	32,88



0281

Trojháček otočný
Triple hook rotation

- Délka tyček 43 mm. Rozměr 70 x 167 x 87 mm.
- Stake length 43 mm. Dimension 70 x 167 x 87 mm.



Provedení	Finish	Code	Bez DPH (Kč)	S DPH (Kč)	Without VAT (€)	With VAT (€)
chrom	chrome	0281,0	1 115	1 349	44,60	53,52





0233
WC štětka
Toilet brush

- Rozměr 100 x 335 x 118 mm.
- Dimension 100 x 335 x 118 mm.



Provedení	Finish	Code	Bez DPH (Kč)	SDPH (Kč)	Without VAT (€)	With VAT (€)
chrom	chrome	0233,0	685	829	27,40	32,88



0233
WC štětka
Toilet brush

- Rozměr 100 x 335 x 118 mm.
- Dimension 100 x 335 x 118 mm.



Provedení	Finish	Code	Bez DPH (Kč)	SDPH (Kč)	Without VAT (€)	With VAT (€)
chrom - černá	chrome - black	0233,05	685	829	27,40	32,88



0283
Držák fénu
Hair dryer holder

- Rozměr 104 x 175 x 135 mm. Průměr 100 mm.
- Dimension 104 x 175 x 135 mm. Diameter 100 mm.



Provedení	Finish	Code	Bez DPH (Kč)	SDPH (Kč)	Without VAT (€)	With VAT (€)
chrom	chrome	0283,0	677	819	27,08	32,50



0239
Posuvný držák sprchy
Adjustable shower holder

- Rozměr 108 x 622 x 60 mm.
- Dimension 108 x 622 x 60 mm.



Provedení	Finish	Code	Bez DPH (Kč)	SDPH (Kč)	Without VAT (€)	With VAT (€)
chrom	chrome	0239,0	867	1 049	34,68	41,62



0272
Zásobník na kosmetické tampóny
Cosmetic pad container

- Rozměr 70 x 200 x 96 mm.
- Dimension 70 x 200 x 96 mm.



Provedení	Finish	Code	Bez DPH (Kč)	SDPH (Kč)	Without VAT (€)	With VAT (€)
chrom	chrome	0272,0	693	839	27,72	33,26





0235
Rohová polička
Corner shelf

- Rozměr 278 x 51 x 258 mm. Sklo čiré. Síla skla 6 mm.
- Dimension 278 x 51 x 258 mm. Clear glass 6 mm.



Provedení	Finish	Code	Bez DPH (Kč)	SDPH (Kč)	Without VAT (€)	With VAT (€)
chrom	chrome	0235,0	776	939	31,04	37,25



0258
Rohová polička se zábradlím
Corner shelf with railing

- Rozměr 278 x 53 x 258 mm. Sklo čiré. Síla skla 6 mm. Výška zábradlí 30 mm.
- Dimension 278 x 53 x 258 mm. Clear glass. Thickness of glass 6 mm. The height of the railing is 30 mm.



Provedení	Finish	Code	Bez DPH (Kč)	SDPH (Kč)	Without VAT (€)	With VAT (€)
chrom	chrome	0258,0	1 115	1 349	44,60	53,52

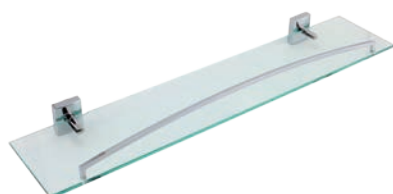


0240
Polička rovná
Shelf

- Rozměr 600 x 51 x 135 mm. Sklo čiré. Síla skla 6 mm.
- Dimension 600 x 51 x 135 mm. Clear glass. Thickness of glass 6 mm.



Provedení	Finish	Code	Bez DPH (Kč)	SDPH (Kč)	Without VAT (€)	With VAT (€)
chrom	chrome	0240,0	826	999	33,04	39,65



0253
Polička rovná se zábradlím
Shelf with railing

- Rozměr 600 x 69 x 135 mm. Sklo čiré. Síla skla 6 mm. Výška zábradlí 40 mm.
- Dimension 600 x 69 x 135 mm. Clear glass. Thickness of the glass is 6 mm. The height of the railing is 40 mm.



Provedení	Finish	Code	Bez DPH (Kč)	SDPH (Kč)	Without VAT (€)	With VAT (€)
chrom	chrome	0253,0	1 197	1 448	47,88	57,46



METALIA 12



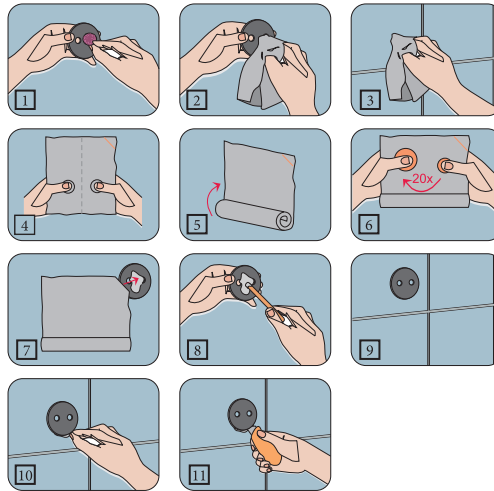
0209,0 Věšák
0201,0 Kruhový držák

ŘADY URČENÉ PRO MONTÁŽ LEPENÍM NEBO VRTÁNÍM

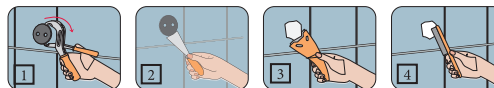


METALIA 1
 METALIA 11
 METALIA 12
 FERRO SMILE
 FERRO GRETA

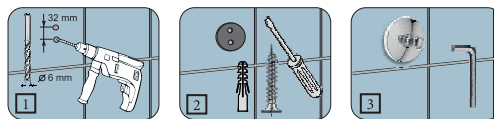
MONTÁŽ LEPENÍM



DEMONTÁŽ



MONTÁŽ VRTÁNÍM



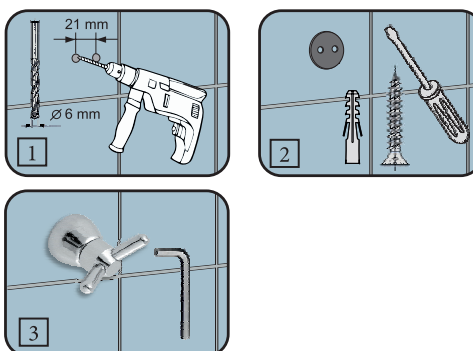
Lepidlo nepoškoduje podklad. V případě potřeby jde lehce a beze stop odstranit.
 The glue dose not harm the surface.
 If needed, it is easily removable without any trace.

ŘADY URČENÉ PRO MONTÁŽ VRTÁNÍM



METALIA 4
 METALIA DRÁTĚNÝ PROGRAM
 TITANIA ORFEUS
 TITANIA NATY
 TITANIA NATY BLACK
 TITANIA KATE
 TITANIA ELIS
 TITANIA ANET
 TITANIA HOTELOVÝ PROGRAM
 FERRO EMOTION
 FERRO MEPHISTO
 FERRO ANTICA
 FERRO RETRO

MONTÁŽ VRTÁNÍM





- R6650,44** Madlo
- R66813,44** Sklopný úchyt
- R6699,44** Sedačka
- R6681,44** Madlo dvojité

METALIA— HELP



HOTELOVÝ A INVALIDNÍ PROGRAM

Nabízíme kvalitní hotelový program koupelnových doplňků, který je designem a hlavně svojí odolností vhodný pro všechny typy veřejných prostor. Český invalidní program je bezpečný, splňuje všechny potřeby zákazníků a současně je dodáván v mnoha typech a barevném provedení chrom a bílá.

HOTEL AND SANITARY PROGRAMME

We are offering quality hotel programme of bathroom accessories that is suitable by its design and stability for all types of public places. Czech sanitary programme for disabled people is safe, meets all customers' requirements and in the same time can be supplied in various types and colour finish chrome and white.





R6630
Madlo rovné s krytkami bílé
Straight grab bar white

• Průměr - Diameter 28 mm.



Provedení	Finish	Code	Bez DPH (Kč)	S DPH (Kč)	Without VAT (€)	With VAT (€)
bílá, 300 mm	white	R6630,11	619	749	24,76	29,71
bílá, 400 mm	white	R6640,11	644	779	25,76	30,91
bílá, 500 mm	white	R6650,11	660	799	26,40	31,68
bílá, 600 mm	white	R6660,11	685	829	27,40	32,88
bílá, 700 mm	white	R6670,11	718	869	28,72	34,46
bílá, 800 mm	white	R6680,11	743	899	29,72	35,66



R6655.11



R6683.11



R6655
Madlo dvojité pevné bílé
Grab bar double fixed white

• Průměr 28 mm.
 • Diameter 28 mm.



Provedení	Finish	Code	Bez DPH (Kč)	S DPH (Kč)	Without VAT (€)	With VAT (€)
bílá, 564 mm	white	R6655,11	1 487	1 799	59,48	71,38
bílá, 844 mm	white	R6683,11	1 652	1 999	66,08	79,30



R66550
Úchyt dvojité sklopný bílý
Grab bar double foldable white

• Průměr 28 mm.
 • Diameter 28 mm.



Provedení	Finish	Code	Bez DPH (Kč)	S DPH (Kč)	Without VAT (€)	With VAT (€)
bílá, 572 mm	white	R66550,11	1 652	1 999	66,08	79,30
bílá, 852 mm	white	R66830,11	1 900	2 299	76,00	91,20



R66800
Úchyt jednoduchý sklopný bílý
Grab bar foldable white

• Průměr 28 mm.
 • Diameter 28 mm.



Provedení	Finish	Code	Bez DPH (Kč)	S DPH (Kč)	Without VAT (€)	With VAT (€)
bílá, 826 mm	white	R66800,11	1 817	2 199	72,68	87,22



R66404
Úhlové držadlo s krytkami
Angular grap handle with covers

• 400 x 400 mm. Průměr 28 mm. Max 110 kg.
 • 400 x 400 mm. Diameter 28 mm. Max 110 kg.



Provedení	Finish	Code	Bez DPH (Kč)	S DPH (Kč)	Without VAT (€)	With VAT (€)
bílá, 400 x 400 mm	white	R66404,11	1 040	1 258	41,60	49,92




R6630
Madlo rovné s krytkami leštěná nerez
Straight grab bar stainless steel with covers

- Průměr - Diameter 28 mm.



Provedení	Finish	Code	Bez DPH (Kč)	S DPH (Kč)	Without VAT (€)	With VAT (€)
nerez, 300 mm	stainless st.	R6630,44	1 115	1 349	44,60	53,52
nerez, 400 mm	stainless st.	R6640,44	1 239	1 499	49,56	59,47
nerez, 500 mm	stainless st.	R6650,44	1 321	1 598	52,84	63,41
nerez, 600 mm	stainless st.	R6661,44	1 239	1 499	49,56	59,47
nerez, 700 mm	stainless st.	R6670,44	1 321	1 598	52,84	63,41
nerez, 800 mm	stainless st.	R6680,44	1 487	1 799	59,48	71,38



R6660.44



R6681.44


R6660
Madlo dvojité pevné leštěná nerez
Grab bar double fixed polished stainless steel

- Průměr 28 mm.
- Diameter 28 mm.



Provedení	Finish	Code	Bez DPH (Kč)	S DPH (Kč)	Without VAT (€)	With VAT (€)
nerez, 600 mm	stainless st.	R6660,44	1 900	2 299	76,00	91,20
nerez, 813 mm	stainless st.	R6681,44	2 396	2 899	95,84	115,01


R66813
Úchyt dvojité sklopný leštěná nerez
Grab bar double foldable polished stainless steel

- Průměr 28 mm.
- Diameter 28 mm.



Provedení	Finish	Code	Bez DPH (Kč)	S DPH (Kč)	Without VAT (€)	With VAT (€)
nerez, 572 mm	stainless st.	R66550,44	2 148	2 599	85,92	103,10
nerez, 852 mm	stainless st.	R66813,44	2 892	3 499	115,68	138,82


R66404
Úhlové držadlo s krytkami
Angular grab handle with covers

- 400 x 400 mm. Průměr 28 mm. Max 110 kg.
- 400 x 400 mm. Diameter 28 mm. Max 110 kg.



Provedení	Finish	Code	Bez DPH (Kč)	S DPH (Kč)	Without VAT (€)	With VAT (€)
nerez	stainless st.	R66404,44	1 652	1 999	66,08	79,30





R6690

Madlo lomené s krytkami
Ogival grab bar with covers

- Do sprchy. 690 x 690 mm. Průměr 28 mm.
- Into the shower cabinet. 690 x 690 mm. Diameter 28 mm.



Provedení	Finish	Code	Bez DPH (Kč)	S DPH (Kč)	Without VAT (€)	With VAT (€)
bilá	white	R6690,11	1 569	1 898	62,76	75,31



R6699

Sedačka do sprchy sklopná
Foldable shower seat

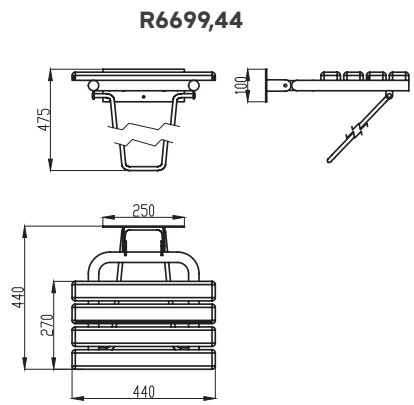
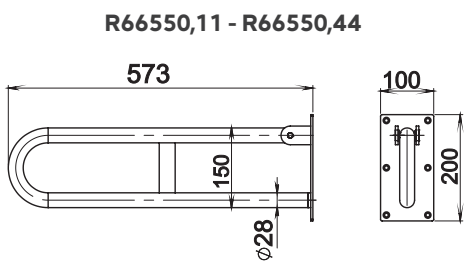
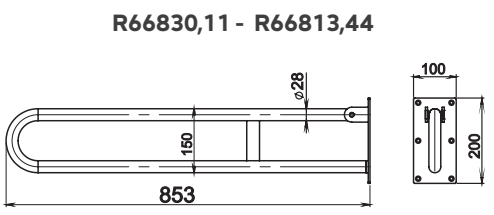
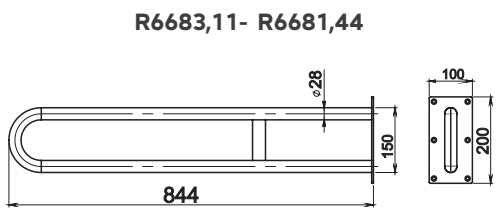
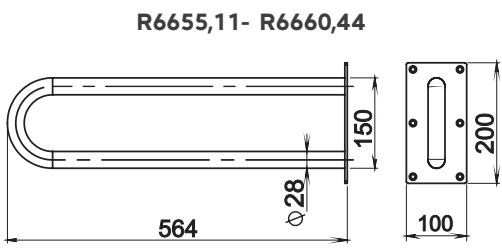
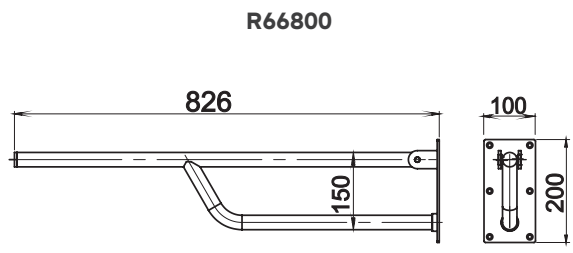
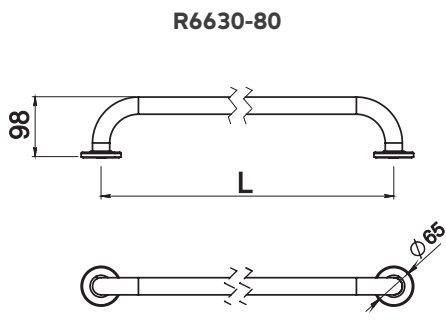
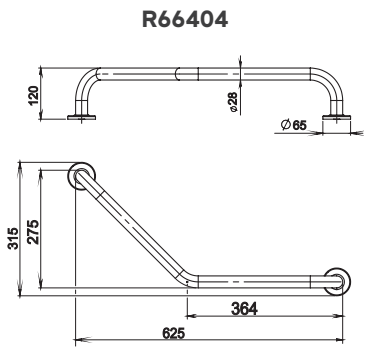
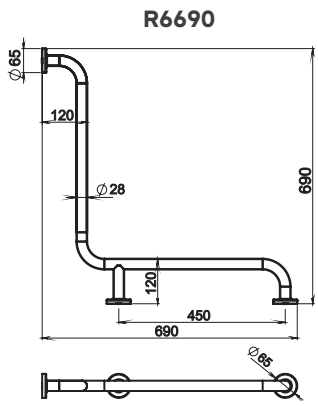
- S opěrnou nohou. Max 110 kg.
- With supporting foot. Max 110 kg.



Provedení	Finish	Code	Bez DPH (Kč)	S DPH (Kč)	Without VAT (€)	With VAT (€)
nerez	stainless st.	R6699,44	5 784	6 999	231,36	277,63

Ukázka obalu
Packing example





KD - METALIA HELP



6968
Kosmetické zrcátko
 Cosmetic extensible mirror

- Průměr 150 mm, zvětšení 2x.
- Dia 150 mm, mag 2x.



Provedení	Finish	Code	Bez DPH (Kč)	SDPH (Kč)	Without VAT (€)	With VAT (€)
chrom	chrome	6968,0	660	799	26,40	31,68



6868
Kosmetické zrcátko
 Cosmetic slewing mirror

- Průměr 150 mm, zvětšení 2x.
- Dia 150 mm, mag 2x.



Provedení	Finish	Code	Bez DPH (Kč)	SDPH (Kč)	Without VAT (€)	With VAT (€)
chrom	chrome	6868,0	702	849	28,08	33,70



6845
Velký držák ručníků se závěsem
 Towel rail with hanger

- Rozměr 221 x 575 x 140 mm.
- Dimension 221 x 575 x 140 mm.



Provedení	Finish	Code	Bez DPH (Kč)	SDPH (Kč)	Without VAT (€)	With VAT (€)
chrom	chrome	6845,0	867	1 049	34,68	41,62



6969
WC štětka tubus
 Toilet brush tube

- Výška 390 mm. Na postavení.
- Height 390 mm. For standing.



Provedení	Finish	Code	Bez DPH (Kč)	SDPH (Kč)	Without VAT (€)	With VAT (€)
chrom	chrome	6969,0	702	849	28,08	33,70



6160
Odpadkový koš
 Waste bin



Provedení	Finish	Code	Bez DPH (Kč)	SDPH (Kč)	Without VAT (€)	With VAT (€)
chrom 3 l	chrome	6162,0	330	399	13,20	15,84
chrom 5 l	chrome	6160,0	379	459	15,16	18,19
chrom 12 l	chrome	6161,0	677	819	27,08	32,50



6977
Stěrka do sprchového koutu s držákem
 Shower door cleaner



Provedení	Finish	Code	Bez DPH (Kč)	SDPH (Kč)	Without VAT (€)	With VAT (€)
chrom	chrome	6977,0	495	599	19,80	23,76



69082
Automatický zásobník na tekuté mýdlo se senzorem, napájení na baterie, 1 200 ml, bílý
 Automatic soap dispenser with sensor, battery supply, 1 200 ml, white

- Uzamykatelný. 6 x AA.
- With lock. 6 x AA.



Provedení	Finish	Code	Bez DPH (Kč)	SDPH (Kč)	Without VAT (€)	With VAT (€)
bílý - plast	white - plastic	69082,1	908	1 099	36,32	43,58



69083
Zásobník na tekuté mýdlo 1 000 ml, bílý
 Soap dispenser 1 000 ml, white

- Uzamykatelný.
- With lock.



Provedení	Finish	Code	Bez DPH (Kč)	SDPH (Kč)	Without VAT (€)	With VAT (€)
bílý - plast	white - plastic	69083,1	330	399	13,20	15,84



69084
Zásobník na tekuté mýdlo 800 ml, bílý
 Soap dispenser 800 ml, white

- Uzamykatelný.
- With lock.



Provedení	Finish	Code	Bez DPH (Kč)	SDPH (Kč)	Without VAT (€)	With VAT (€)
bílý - plast	white - plastic	69084,1	371	449	14,84	17,81



69085
Zásobník na tekuté mýdlo 400 ml, bílý
 Soap dispenser 400 ml, white

- Uzamykatelný.
- With lock.



Provedení	Finish	Code	Bez DPH (Kč)	SDPH (Kč)	Without VAT (€)	With VAT (€)
bílý - plast	white - plastic	69085,1	330	399	13,20	15,84


69086
Zásobník na tekuté mýdlo 500 ml, bílý
Soap dispenser 500 ml, white

- Uzamykatelný.
- With lock.



Provedení	Finish	Code	Bez DPH (Kč)	SDPH (Kč)	Without VAT (€)	With VAT (€)
bílý - plast	white - plastic	69086,P	330	399	13,20	15,84


69091
Elektrický senzorový osoušeč rukou
Electric hand dryer with sensor

- Příkon 1 500 W.
- Power 1 500 W.



Provedení	Finish	Code	Bez DPH (Kč)	SDPH (Kč)	Without VAT (€)	With VAT (€)
bílý - plast	white - plastic	69091,1	1 321	1 598	52,84	63,41


69090
Fén
Hair dryer

- Příkon 1 000 W.
- Power 1 000 W.



Provedení	Finish	Code	Bez DPH (Kč)	SDPH (Kč)	Without VAT (€)	With VAT (€)
bílý - plast	white - plastic	69090,1	702	849	28,08	33,70



Ø 65 mm


69092
Automatický osvěžovač vzduchu, napájení na baterie, bílý
Automatic air freshener, battery supply, white

- 2 baterie AA. Náhradní náplň - Ø 65 mm.
- 2 x AA. Refill - Ø 65 mm.



Provedení	Finish	Code	Bez DPH (Kč)	SDPH (Kč)	Without VAT (€)	With VAT (€)
bílý - plast	white - plastic	69092,1	379	459	15,16	18,19


69088
Zásobník na role toaletního papíru nerez
Toilet roll dispenser, stainless steel

- Max. průměr role 250 mm, uzamykatelný.
- Max. roll diameter 250 mm, with lock.



Provedení	Finish	Code	Bez DPH (Kč)	SDPH (Kč)	Without VAT (€)	With VAT (€)
nerez	stainless steel	69088,4	826	999	33,04	39,65


69094
Zásobník na role toaletního papíru, bílý
Toilet roll dispenser, white

- Max. průměr role 250 mm, uzamykatelný.
- Max. roll diameter 250 mm, with lock.



Provedení	Finish	Code	Bez DPH (Kč)	S DPH (Kč)	Without VAT (€)	With VAT (€)
bílý - plast	white - plastic	69094,1	495	599	19,80	23,76


69081
Zásobník na papírové ručníky, bílý
Paper towel dispenser, white

- Rozměr papírů 250 x 110 mm, uzamykatelný.
- Towel dimensions 250 x 110 mm, with lock.



Provedení	Finish	Code	Bez DPH (Kč)	S DPH (Kč)	Without VAT (€)	With VAT (€)
bílý - plast	white - plastic	69081,1	536	649	21,44	25,73


69093
Zásobník na papírové ručníky se středovým odvíjením, bílý
Center pulling paper towel dispenser, white

- Max. průměr role 220 mm, uzamykatelný.
- Max. roll diameter 220 mm, with lock.



Provedení	Finish	Code	Bez DPH (Kč)	S DPH (Kč)	Without VAT (€)	With VAT (€)
bílý - plast	white - plastic	69093,1	536	649	21,44	25,73


69089
Zásobník na papírové ručníky nerez
Paper towel dispenser, stainless steel

- Rozměr papírů 250 x 120 mm, uzamykatelný.
- Towel dimensions 250 x 120 mm, with lock.



Provedení	Finish	Code	Bez DPH (Kč)	S DPH (Kč)	Without VAT (€)	With VAT (€)
nerez	stainless steel	69089,4	784	949	31,36	37,63



AA113BR Polička

FERRO®

SMILE • RETRO • ANTICA • GRETA
MEPHISTO • EMOTION



KOUPELNOVÉ DOPLŇKY FERRO

Série koupelnových doplňků FERRO - SMILE, RETRO, ANTICA, EMOTION a GRETA představují ideální volbu i pro ty nejnáročnější zákazníky. Nabízejí design pro vytvoření dokonalé harmonie ve vaší koupelně. Koupelnové doplňky GRETA korespondují s atraktivním vzhledem baterií Metalia 58 i dalšími sériemi baterií. Řady RETRO a ANTICA v bronzovém provedení jsou vhodné ke stejnojmenným sériím baterií. Série SMILE prezentuje moderní design nerezových prvků koupelny. Koupelnové doplňky jsou dle specifikace sérií dodávány v chromovém, černém, bronzovém a leštěném nerezovém provedení.

Na všechny koupelnové doplňky FERRO se vztahuje záruka 3 roky.

BATHROOM ACCESSORIES FERRO

Series of bathroom accessories FERRO – SMILE, RETRO, ANTICA, EMOTION and GRETA pose an ideal choice for even the most demanding customers. They offer design, which brings perfect harmony to your bathroom. Bathroom accessories GRETA correspond with attractive looks of Metalia 58 water mixers. RETRO and ANTICA series in bronze finish are suitable for water mixers carrying the same name. Series SMILE presents modern design of stainless-steel bathroom components. Bathroom accessories are delivered according to the series specification in chrome, black, bronze and stainless-steel finish.

All bathroom accessories FERRO are covered by a 3-year warranty.




ASM02
Mýdlenka - sklo
Soap dish - glass

- Rozměr 110 x 60 x 120 mm.
- Dimension 110 x 60 x 120 mm.



Provedení	Finish	Code	Bez DPH (Kč)	S DPH (Kč)	Without VAT (€)	With VAT (€)
leštěný nerez	polished s.s.	ASM02	272	329	10,88	13,06


ASM03
Držák kartáčků - sklo
Toothbrush holder - glass

- Rozměr 66 x 103 x 95 mm.
- Dimension 66 x 103 x 95 mm.



Provedení	Finish	Code	Bez DPH (Kč)	S DPH (Kč)	Without VAT (€)	With VAT (€)
leštěný nerez	polished s.s.	ASM03	272	329	10,88	13,06


ASM05
Háček
Single hook

- Rozměr 53 x 56 x 55 mm.
- Dimension 53 x 56 x 55 mm.



Provedení	Finish	Code	Bez DPH (Kč)	S DPH (Kč)	Without VAT (€)	With VAT (€)
leštěný nerez	polished s.s.	ASM05	181	219	7,24	8,69


ASM06
Dvojháček
Double hook

- Rozměr 83 x 53 x 65 mm.
- Dimension 83 x 53 x 65 mm.



Provedení	Finish	Code	Bez DPH (Kč)	S DPH (Kč)	Without VAT (€)	With VAT (€)
leštěný nerez	polished s.s.	ASM06	230	278	9,20	11,04


ASM07
Držák ručníků 450 mm
Towel rail single 450 mm

- Rozměr 450 x 53 x 75 mm.
- Dimension 450 x 53 x 75 mm.



Provedení	Finish	Code	Bez DPH (Kč)	S DPH (Kč)	Without VAT (€)	With VAT (€)
leštěný nerez	polished s.s.	ASM07	363	439	14,52	17,42



**ASM09****Držák ručníků 600 mm**
Towel rail single 600 mm

- Rozměr 627 x 53 x 75 mm.
- Dimension 627 x 53 x 75 mm.



Provedení	Finish	Code	Bez DPH (Kč)	SDPH (Kč)	Without VAT (€)	With VAT (€)
leštěný nerez	polished s.s.	ASM09	454	549	18,16	21,79

**ASM10****Dvojitý držák ručníků 600 mm**
Towel rail double 600 mm

- Rozměr 627 x 53 x 125 mm.
- Dimension 627 x 53 x 125 mm.



Provedení	Finish	Code	Bez DPH (Kč)	SDPH (Kč)	Without VAT (€)	With VAT (€)
leštěný nerez	polished s.s.	ASM10	545	659	21,80	26,16

**ASM13****Polička**
Glass shelf

- Rozměr 500 x 56 x 140 mm.
- Dimension 500 x 56 x 140 mm.



Provedení	Finish	Code	Bez DPH (Kč)	SDPH (Kč)	Without VAT (€)	With VAT (€)
leštěný nerez	polished s.s.	ASM13	495	599	19,80	23,76

**ASM14****WC štětka**
Toilet brush

- Rozměr 82 x 327 x 110 mm.
- Dimension 82 x 327 x 110 mm.



Provedení	Finish	Code	Bez DPH (Kč)	SDPH (Kč)	Without VAT (€)	With VAT (€)
leštěný nerez	polished s.s.	ASM14	545	659	21,80	26,16

**ASM33****Závěs toaletního papíru**
Toilet paper holder

- Rozměr 53 x 164 x 75 mm.
- Dimension 53 x 164 x 75 mm.



Provedení	Finish	Code	Bez DPH (Kč)	SDPH (Kč)	Without VAT (€)	With VAT (€)
leštěný nerez	polished s.s.	ASM33	313	379	12,52	15,02





ASM34
Dávkovač mýdla
Soap dispenser

- Dávkovač není přizpůsobený pro dezinfekci. Rozměr 60 x 162 x 120 mm.
- Dispenser is not adjusted for disinfection. Dimension 60 x 162 x 120 mm.



Provedení	Finish	Code	Bez DPH (Kč)	S DPH (Kč)	Without VAT (€)	With VAT (€)
leštěný nerez	polished s.s.	ASM34	545	659	21,80	26,16



ASM35
Velký držák ručníků se závěsem
Double towel rack

- Rozměr 627 x 108 x 225 mm.
- Dimension 627 x 108 x 225 mm.



Provedení	Finish	Code	Bez DPH (Kč)	S DPH (Kč)	Without VAT (€)	With VAT (€)
leštěný nerez	polished s.s.	ASM35	826	999	33,04	39,65

ASM35 nedoporučujeme lepit.

KE KOUPELNOVÝM DOPLŇKŮM FERRO RETRO DOPORUČUJEME VODOVODNÍ BATERIE TITANIA RETRO II.

NAVŠTIVTE STRANU 155 TOHOTO KATALOGU.



99101/1,0



99102/1,0



99120/1,0

UKÁZKA OBALŮ
KOUPELNOVÝCH DOPLŇKŮ FERRO





ARE02
Mýdlenka - sklo
Soap dish - glass

- Rozměr 167 x 56 x 125 mm.
- Dimension 167 x 56 x 125 mm.



Provedení	Finish	Code	Bez DPH (Kč)	SDPH (Kč)	Without VAT (€)	With VAT (€)
chrom	chrome	ARE02	454	549	18,16	21,79



ARE03
Držák kartáčků - sklo
Toothbrush holder - glass

- Rozměr 155 x 98 x 108 mm.
- Dimension 155 x 98 x 108 mm.



Provedení	Finish	Code	Bez DPH (Kč)	SDPH (Kč)	Without VAT (€)	With VAT (€)
chrom	chrome	ARE03	454	549	18,16	21,79



ARE05
Háček
Single hook

- Rozměr 56 x 77 x 59 mm.
- Dimension 56 x 77 x 59 mm.



Provedení	Finish	Code	Bez DPH (Kč)	SDPH (Kč)	Without VAT (€)	With VAT (€)
chrom	chrome	ARE05	288	348	11,52	13,82



ARE09
Držák ručníků 600 mm
Towel rail single 600 mm

- Rozměr 656 x 56 x 59 mm.
- Dimension 656 x 56 x 59 mm.



Provedení	Finish	Code	Bez DPH (Kč)	SDPH (Kč)	Without VAT (€)	With VAT (€)
chrom	chrome	ARE09	702	849	28,08	33,70



ARE10
Dvojitý držák ručníků 600 mm
Towel rail double 600 mm

- Rozměr 656 x 56 x 135 mm.
- Dimension 656 x 56 x 135 mm.



Provedení	Finish	Code	Bez DPH (Kč)	SDPH (Kč)	Without VAT (€)	With VAT (€)
chrom	chrome	ARE10	1 073	1 298	42,92	51,50





ARE13
Polička
Glass shelf

- Rozměr 600 x 102 x 147 mm.
- Dimension 600 x 102 x 147 mm.



Provedení	Finish	Code	Bez DPH (Kč)	SDPH (Kč)	Without VAT (€)	With VAT (€)
chrom	chrome	ARE13	867	1 049	34,68	41,62



ARE14
WC štětka
Toilet brush

- Rozměr 190 x 360 x 128 mm.
- Dimension 190 x 360 x 128 mm.



Provedení	Finish	Code	Bez DPH (Kč)	SDPH (Kč)	Without VAT (€)	With VAT (€)
chrom	chrome	ARE14	826	999	33,04	39,65



ARE33
Závěs toaletního papíru
Toilet paper holder

- Rozměr 147 x 107 x 89 mm.
- Dimension 147 x 107 x 89 mm.



Provedení	Finish	Code	Bez DPH (Kč)	SDPH (Kč)	Without VAT (€)	With VAT (€)
chrom	chrome	ARE33	495	599	19,80	23,76



ARE34
Dávkovač mýdla - sklo
Soap dispenser - glass

- Rozměr 155 x 166 x 124 mm.
- Kovová pumpička.
- Dimension 155 x 166 x 124 mm.
- Metal pump.



Provedení	Finish	Code	Bez DPH (Kč)	SDPH (Kč)	Without VAT (€)	With VAT (€)
chrom	chrome	ARE34	743	899	29,72	35,66



ARE35
Velký držák ručníků se závěsem
Double towel rack

- Rozměr 656 x 120 x 215 mm.
- Dimension 656 x 120 x 215 mm.



Provedení	Finish	Code	Bez DPH (Kč)	SDPH (Kč)	Without VAT (€)	With VAT (€)
chrom	chrome	ARE35	1 487	1 799	59,48	71,38





6803 Držák ručníků Towel holder

- Rozměr 160 x 171 x 65 mm.
- Dimension 160 x 171 x 65 mm.



Provedení	Finish	Code	Bez DPH (Kč)	SDPH (Kč)	Without VAT (€)	With VAT (€)
chrom	chrome	6803,0	288	348	11,52	13,82



6806 Držák kartáčků sklo Tooth-brush holder - glass

- Rozměr 124 x 96 x 89 mm.
- Dimension 124 x 96 x 89 mm.



Provedení	Finish	Code	Bez DPH (Kč)	SDPH (Kč)	Without VAT (€)	With VAT (€)
chrom	chrome	6806,0	288	348	11,52	13,82



6857 Dvojitý držák kartáčků a pasty - sklo Double tooth-brush and paste holder - glass

- Rozměr 189 x 96 x 89 mm.
- Dimension 189 x 96 x 89 mm.



Provedení	Finish	Code	Bez DPH (Kč)	SDPH (Kč)	Without VAT (€)	With VAT (€)
chrom	chrome	6857,0	478	578	19,12	22,94



6836 Mýdelna - sklo Soap dish - glass

- Rozměr 157 x 47 x 109 mm.
- Dimension 157 x 47 x 109 mm.



Provedení	Finish	Code	Bez DPH (Kč)	SDPH (Kč)	Without VAT (€)	With VAT (€)
chrom	chrome	6836,0	288	348	11,52	13,82



6848 Mýdelna Soap dish

- Rozměr 105 x 45 x 102 mm.
- Dimension 105 x 45 x 102 mm.



Provedení	Finish	Code	Bez DPH (Kč)	SDPH (Kč)	Without VAT (€)	With VAT (€)
chrom	chrome	6848,0	371	449	14,84	17,81





6855

Dávkovač mýdla

Soap dispenser - glass

- Objem 0,15 l. Rozměr 123 x 167 x 102 mm.
- Volume 0,15 l. Dimension 123 x 167 x 102 mm.



Provedení	Finish	Code	Bez DPH (Kč)	SDPH (Kč)	Without VAT (€)	With VAT (€)
chrom	chrome	6855,0	371	449	14,84	17,81



6828

Držák ručníku

Towel rail

- Rozměr 635 x 45 x 65 mm.
- Dimension 635 x 45 x 65 mm.



Provedení	Finish	Code	Bez DPH (Kč)	SDPH (Kč)	Without VAT (€)	With VAT (€)
chrom	chrome	6828,0	478	578	19,12	22,94



6825

Dvojitý držák ručníků

Double towel rail

- Rozměr 635 x 45 x 115 mm.
- Dimension 635 x 45 x 115 mm.



Provedení	Finish	Code	Bez DPH (Kč)	SDPH (Kč)	Without VAT (€)	With VAT (€)
chrom	chrome	6825,0	660	799	26,40	31,68



6856

Dvojháček

Double hook

- Rozměr 72 x 45 x 54 mm.
- Dimension 72 x 45 x 54 mm.



Provedení	Finish	Code	Bez DPH (Kč)	SDPH (Kč)	Without VAT (€)	With VAT (€)
chrom	chrome	6856,0	181	219	7,24	8,69



6838

Závěs toaletního papíru s krytem

Toilet roll holder with cover

- Rozměr 158 x 122 x 65 mm.
- Dimension 158 x 122 x 65 mm.



Provedení	Finish	Code	Bez DPH (Kč)	SDPH (Kč)	Without VAT (€)	With VAT (€)
chrom	chrome	6838,0	454	549	18,16	21,79




6833
WC štětka

Toilet brush - glass

- Rozměr 163 x 380 x 121 mm.
- Dimension 163 x 380 x 121 mm.



Provedení	Finish	Code	Bez DPH (Kč)	SDPH (Kč)	Without VAT (€)	With VAT (€)
chrom	chrome	6833,0	578	699	23,12	27,74


6853
Polička se zábradlím

Shelf with rail

- Rozměr 525 x 55 x 146 mm.
- Dimension 525 x 55 x 146 mm.



Provedení	Finish	Code	Bez DPH (Kč)	SDPH (Kč)	Without VAT (€)	With VAT (€)
chrom	chrome	6853,0	578	699	23,12	27,74





AAI02BR
Mýdlenka - sklo
Soap dish - glass

- Rozměr 167 x 56 x 125 mm.
- Dimension 167 x 56 x 125 mm.



Provedení	Finish	Code	Bez DPH (Kč)	SDPH (Kč)	Without VAT (€)	With VAT (€)
bronz	bronze	AAI02BR	495	599	19,80	23,76



AAI03BR
Držák kartáčků - sklo
Toothbrush holder - glass

- Rozměr 155 x 98 x 108 mm.
- Dimension 155 x 98 x 108 mm.



Provedení	Finish	Code	Bez DPH (Kč)	SDPH (Kč)	Without VAT (€)	With VAT (€)
bronz	bronze	AAI03BR	495	599	19,80	23,76



AAI05BR
Háček
Single hook

- Rozměr 56 x 77 x 59 mm.
- Dimension 56 x 77 x 59 mm.



Provedení	Finish	Code	Bez DPH (Kč)	SDPH (Kč)	Without VAT (€)	With VAT (€)
bronz	bronze	AAI05BR	330	399	13,20	15,84



AAI09BR
Držák ručníků 600 mm
Towel rail single 600 mm

- Rozměr 656 x 56 x 59 mm.
- Dimension 656 x 56 x 59 mm.



Provedení	Finish	Code	Bez DPH (Kč)	SDPH (Kč)	Without VAT (€)	With VAT (€)
bronz	bronze	AAI09BR	743	899	29,72	35,66



AAI10BR
Dvojitý držák ručníků 600 mm
Towel rail double 600 mm

- Rozměr 656 x 56 x 135 mm.
- Dimension 656 x 56 x 135 mm.



Provedení	Finish	Code	Bez DPH (Kč)	SDPH (Kč)	Without VAT (€)	With VAT (€)
bronz	bronze	AAI10BR	1 073	1 298	42,92	51,50





AAI13BR

Polička Glass shelf

- Rozměr 600 x 102 x 147 mm.
- Dimension 600 x 102 x 147 mm.



Provedení	Finish	Code	Bez DPH (Kč)	SDPH (Kč)	Without VAT (€)	With VAT (€)
bronz	bronze	AAI13BR	958	1 159	38,32	45,98



AAI14BR

WC štětka Toilet brush

- Rozměr 190 x 360 x 128 mm.
- Dimension 190 x 360 x 128 mm.



Provedení	Finish	Code	Bez DPH (Kč)	SDPH (Kč)	Without VAT (€)	With VAT (€)
bronz	bronze	AAI14BR	826	999	33,04	39,65



AAI33BR

Závěs toaletního papíru Toilet paper holder

- Rozměr 147 x 107 x 89 mm.
- Dimension 147 x 107 x 89 mm.



Provedení	Finish	Code	Bez DPH (Kč)	SDPH (Kč)	Without VAT (€)	With VAT (€)
bronz	bronze	AAI33BR	536	649	21,44	25,73



AAI34BR

Dávkovač mýdla - sklo Soap dispenser - glass

- Rozměr 155 x 166 x 124 mm.
- Kovová pumpička.
- Dimension 155 x 166 x 124 mm.
- Metal pump.



Provedení	Finish	Code	Bez DPH (Kč)	SDPH (Kč)	Without VAT (€)	With VAT (€)
bronz	bronze	AAI34BR	784	949	31,36	37,63



AAI35BR

Velký držák ručníků se závěsem Double towel rack

- Rozměr 656 x 120 x 215 mm.
- Dimension 656 x 120 x 215 mm.



Provedení	Finish	Code	Bez DPH (Kč)	SDPH (Kč)	Without VAT (€)	With VAT (€)
bronz	bronze	AAI35BR	1 652	1 999	66,08	79,30





AGR02
Mýdelka - sklo
Soap dish - glass

- Rozměr 103 x 43 x 117 mm.
- Dimension 103 x 43 x 117 mm.



Provedení	Finish	Code	Bez DPH (Kč)	SDPH (Kč)	Without VAT (€)	With VAT (€)
chrom	chrome	AGR02	313	379	12,52	15,02



AGR03
Držák kartáčků - sklo
Toothbrush holder - glass

- Rozměr 69 x 95 x 100 mm.
- Dimension 69 x 95 x 100 mm.



Provedení	Finish	Code	Bez DPH (Kč)	SDPH (Kč)	Without VAT (€)	With VAT (€)
chrom	chrome	AGR03	313	379	12,52	15,02



AGR05
Háček
Single hook

- Rozměr 50 x 35 x 29 mm.
- Dimension 50 x 35 x 29 mm.



Provedení	Finish	Code	Bez DPH (Kč)	SDPH (Kč)	Without VAT (€)	With VAT (€)
chrom	chrome	AGR05	197	238	7,88	9,46



AGR09
Držák ručníků 600 mm
Towel rail single 600 mm

- Rozměr 600 x 35 x 61 mm.
- Dimension 600 x 35 x 61 mm.



Provedení	Finish	Code	Bez DPH (Kč)	SDPH (Kč)	Without VAT (€)	With VAT (€)
chrom	chrome	AGR09	619	749	24,76	29,71



AGR10
Dvojitý držák ručníků 600 mm
Towel rail double 600 mm

- Rozměr 600 x 35 x 122 mm.
- Dimension 600 x 35 x 122 mm.



Provedení	Finish	Code	Bez DPH (Kč)	SDPH (Kč)	Without VAT (€)	With VAT (€)
chrom	chrome	AGR10	784	949	31,36	37,63





AGR11 Závěs ručníku Towel hanger

- Rozměr 186 x 137 x 44 mm.
- Dimension 186 x 137 x 44 mm.



Provedení	Finish	Code	Bez DPH (Kč)	S DPH (Kč)	Without VAT (€)	With VAT (€)
chrom	chrome	AGR11	536	649	21,44	25,73



AGR14 WC štětka Toilet brush

- Rozměr 85 x 374 x 117 mm.
- Dimension 85 x 374 x 117 mm.



Provedení	Finish	Code	Bez DPH (Kč)	S DPH (Kč)	Without VAT (€)	With VAT (€)
chrom	chrome	AGR14	619	749	24,76	29,71



AGR33 Závěs toaletního papíru Toilet paper holder

- Rozměr 132 x 84 x 44 mm.
- Dimension 132 x 84 x 44 mm.



Provedení	Finish	Code	Bez DPH (Kč)	S DPH (Kč)	Without VAT (€)	With VAT (€)
chrom	chrome	AGR33	404	489	16,16	19,39



AGR34 Dávkovač mýdla - sklo Soap dispenser - glass

- Rozměr 80 x 165 x 98 mm.
Kovová pumpička.
- Dimension 80 x 165 x 98 mm.
Metal pump.



Provedení	Finish	Code	Bez DPH (Kč)	S DPH (Kč)	Without VAT (€)	With VAT (€)
chrom	chrome	AGR34	454	549	18,16	21,79

METALIA 58



Umyvadlová baterie
bez výpusti, výška 152 mm
58001/1,0
1 817 Kč (72,68 €) bez DPH
2 199 Kč (87,22 €) s DPH



Vanová baterie
bez příslušenství, rozteč 150 mm
keramický přepínač
58020/1,0
2 396 Kč (95,84 €) bez DPH
2 899 Kč (115,01 €) s DPH

Série koupelnových doplňků FERRO GRETA designově koresponduje se sérií baterií METALIA 58 (viz strana 34).





AGR02BL
Mýdelka - sklo
Soap dish - glass

- Rozměr 103 x 43 x 117 mm.
- Dimension 103 x 43 x 117 mm.



Provedení	Finish	Code	Bez DPH (Kč)	SDPH (Kč)	Without VAT (€)	With VAT (€)
černá matná	black matt	AGR02BL	363	439	14,52	17,42



AGR03BL
Držák kartáčků - sklo
Toothbrush holder - glass

- Rozměr 69 x 95 x 100 mm.
- Dimension 69 x 95 x 100 mm.



Provedení	Finish	Code	Bez DPH (Kč)	SDPH (Kč)	Without VAT (€)	With VAT (€)
černá matná	black matt	AGR03BL	363	439	14,52	17,42



AGR05BL
Háček
Single hook

- Rozměr 50 x 35 x 29 mm.
- Dimension 50 x 35 x 29 mm.



Provedení	Finish	Code	Bez DPH (Kč)	SDPH (Kč)	Without VAT (€)	With VAT (€)
černá matná	black matt	AGR05BL	247	299	9,88	11,86



AGR09BL
Držák ručníků 600 mm
Towel rail single 600 mm

- Rozměr 600 x 35 x 61 mm.
- Dimension 600 x 35 x 61 mm.



Provedení	Finish	Code	Bez DPH (Kč)	SDPH (Kč)	Without VAT (€)	With VAT (€)
černá matná	black matt	AGR09BL	660	799	26,40	31,68



AGR10BL
Dvojitý držák ručníků 600 mm
Towel rail double 600 mm

- Rozměr 600 x 35 x 122 mm.
- Dimension 600 x 35 x 122 mm.



Provedení	Finish	Code	Bez DPH (Kč)	SDPH (Kč)	Without VAT (€)	With VAT (€)
černá matná	black matt	AGR10BL	826	999	33,04	39,65





AGR11BL Závěs ručníku Towel hanger

- Rozměr 186 x 137 x 44 mm.
- Dimension 186 x 137 x 44 mm.



Provedení	Finish	Code	Bez DPH (Kč)	S DPH (Kč)	Without VAT (€)	With VAT (€)
černá matná	black matt	AGR11BL	578	699	23,12	27,74



AGR14BL WC štětka Toilet brush

- Rozměr 85 x 374 x 117 mm.
- Dimension 85 x 374 x 117 mm.



Provedení	Finish	Code	Bez DPH (Kč)	S DPH (Kč)	Without VAT (€)	With VAT (€)
černá matná	black matt	AGR14BL	660	799	26,40	31,68



AGR33BL Závěs toaletního papíru Toilet paper holder

- Rozměr 132 x 84 x 44 mm.
- Dimension 132 x 84 x 44 mm.



Provedení	Finish	Code	Bez DPH (Kč)	S DPH (Kč)	Without VAT (€)	With VAT (€)
černá matná	black matt	AGR33BL	454	549	18,16	21,79



AGR34BL Dávkovač mýdla - sklo Soap dispenser - glass

- Rozměr 80 x 165 x 98 mm.
Kovová pumpička.
- Dimension 80 x 165 x 98 mm.
Metal pump.



Provedení	Finish	Code	Bez DPH (Kč)	S DPH (Kč)	Without VAT (€)	With VAT (€)
černá matná	black matt	AGR34BL	495	599	19,80	23,76

METALIA 58 BLACK



Umyvadlová baterie
bez výpusti, výška 152 mm
58001/1,5
2 065 Kč (82,60 €) bez DPH
2 499 Kč (99,12 €) s DPH



Vanová baterie
bez příslušenství, rozteč 150 mm
keramický přepínač
58020/1,5
3 140 Kč (125,60 €) bez DPH
3 799 Kč (150,72 €) s DPH

Série koupelnových doplňků FERRO GRETA BLACK designově koresponduje se sérií baterií METALIA 58 v černém provedení (viz strana 41).





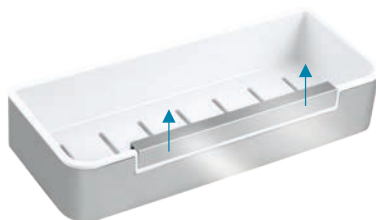
65538

WC polička se zásuvkou a držákem toaletního papíru
Shelf with toilet roll holder and hook

- Rozměr 265 x 163 x 120 mm.
- Dimension 265 x 163 x 120 mm.



Provedení	Finish	Code	Bez DPH (Kč)	S DPH (Kč)	Without VAT (€)	With VAT (€)
leštěná nerez	stainl. steel	65538,1	1 040	1 258	41,60	49,92



65577

Sprchová polička nerezová se stěrkou na sprchový kout
Shower shelf with wiper for glass

- Rozměr 290 x 54 x 121 mm.
- Vytahovací stěrka.
- Dimension 290 x 54 x 121 mm.
- Wiper for glass.



Provedení	Finish	Code	Bez DPH (Kč)	S DPH (Kč)	Without VAT (€)	With VAT (€)
leštěná nerez	stainl. steel	65577,4	726	878	29,04	34,85



65578

Sprchová polička nerezová se stěrkou na sprchový kout rohová
Shower shelf, corner, with wiper for glass

- Rozměr 220 x 54 x 220 mm.
- Vytahovací stěrka.
- Dimension 220 x 54 x 220 mm.
- Wiper for glass.



Provedení	Finish	Code	Bez DPH (Kč)	S DPH (Kč)	Without VAT (€)	With VAT (€)
leštěná nerez	stainl. steel	65578,4	726	878	29,04	34,85



65568

Sprchová polička nerezová
Stainless steel shower shelf

- Nerezová polička s plastovou vložkou.
- Rozměr 290 x 56 x 123 mm.
- Stainless steel shelf with plastic dish.
- Dimension 290 x 56 x 123 mm.



Provedení	Finish	Code	Bez DPH (Kč)	S DPH (Kč)	Without VAT (€)	With VAT (€)
leštěná nerez	stainl. steel	65568,4	685	829	27,40	32,88





65585
Sprchová polička nerezová velká
Stainless steel shower shelf, large

- Rozměr 350 x 56 x 123 mm.
- Dimension 350 x 56 x 123 mm.



Provedení	Finish	Code	Bez DPH (Kč)	S DPH (Kč)	Without VAT (€)	With VAT (€)
leštěná nerez	stainl. steel	65585,4	685	829	27,40	32,88



65564
Sprchová polička rohová nerezová
Stainless steel shower corner shelf

- Nerezová polička s plastovou vložkou. Rozměr 206 x 56 x 206 mm.
- Stainless steel shelf with plastic dish. Dimension 206 x 56 x 206 mm.



Provedení	Finish	Code	Bez DPH (Kč)	S DPH (Kč)	Without VAT (€)	With VAT (€)
leštěná nerez	stainl. steel	65564,4	685	829	27,40	32,88



65579
Sprchová polička rohová nerezová velká
Stainless steel shower corner shelf, large

- Rozměr 245 x 56 x 245 mm.
- Dimension 245 x 56 x 245 mm.



Provedení	Finish	Code	Bez DPH (Kč)	S DPH (Kč)	Without VAT (€)	With VAT (€)
leštěná nerez	stainl. steel	65579,4	685	829	27,40	32,88



65575
Dvojitá polička nerezová závěsná
Stainless steel hanging double shelf

- Poličku lze zavěsit na sprchový kout bez rámu nebo připevnit na stěnu pomocí přiložené montážní sady. Rozměr 328 x 683 x 140 mm.
- Dimension 328 x 683 x 140 mm.



Provedení	Finish	Code	Bez DPH (Kč)	S DPH (Kč)	Without VAT (€)	With VAT (€)
leštěná nerez	stainl. steel	65575,4	1 363	1 649	54,52	65,42





65580

Univerzální polička na posuvný držák sprchy
Universal shelf for adjustable shower holders

- Rozměr 280 x 90 x 120 mm. Určeno pro držáky s průměrem tyče 18 - 28 mm.
- Dimension 280 x 90 x 120 mm. Designed for holders with a diameter of bars 18 - 28 mm.



Provedení	Finish	Code	Bez DPH (Kč)	SDPH (Kč)	Without VAT (€)	With VAT (€)
plast	plastic	65580,1	685	829	27,40	32,88



65548

Mýdlenka nerezová
Stainless steel soap dish

- Rozměr 111 x 25 x 92 mm.
- Dimension 111 x 25 x 92 mm.



Provedení	Finish	Code	Bez DPH (Kč)	SDPH (Kč)	Without VAT (€)	With VAT (€)
leštěná nerez	stainl. steel	65548,4	239	289	9,56	11,47



65543

Pětiháček
Five-hook

- Rozměr 337 x 72 x 17 mm.
- Dimension 337 x 72 x 17 mm.



Provedení	Finish	Code	Bez DPH (Kč)	SDPH (Kč)	Without VAT (€)	With VAT (€)
leštěná nerez	stainl. steel	65543,4	660	799	26,40	31,68



65556

Dvojháček
Double-hook

- Rozměr 88 x 42 x 80 mm.
- Dimension 88 x 42 x 80 mm.



Provedení	Finish	Code	Bez DPH (Kč)	SDPH (Kč)	Without VAT (€)	With VAT (€)
leštěná nerez	stainl. steel	65556,4	288	348	11,52	13,82





65540

Polička s držákem role papíru a háčkem Shelf with toilet roll holder and hook

- Rozměr 245 x 40 x 130 mm.
- Dimension 245 x 40 x 130 mm.



Provedení	Finish	Code	Bez DPH (Kč)	SDPH (Kč)	Without VAT (€)	With VAT (€)
plast	plastic	65540,1	578	699	23,12	27,74



65581

Polička s držákem role papíru Shelf with toilet roll holder

- Rozměr 245 x 42 x 130 mm.
- Dimension 245 x 42 x 130 mm.



Provedení	Finish	Code	Bez DPH (Kč)	SDPH (Kč)	Without VAT (€)	With VAT (€)
plast	plastic	65581,1	685	829	27,40	32,88



65582

Polička s otočným držákem ručníku a háčkem Shelf with adjustable tower rail and hook

- Rozměr 309 x 81 x 131 mm.
- Dimension 309 x 81 x 131 mm.



Provedení	Finish	Code	Bez DPH (Kč)	SDPH (Kč)	Without VAT (€)	With VAT (€)
plast	plastic	65582,1	991	1 199	39,64	47,57



65535

Rohová polička se dvěma otočnými háčky Corner shelf with two adjustable hooks

- Rozměr 200 x 39 x 200 mm.
- Dimension 200 x 39 x 200 mm.



Provedení	Finish	Code	Bez DPH (Kč)	SDPH (Kč)	Without VAT (€)	With VAT (€)
plast	plastic	65535,1	702	849	28,08	33,70





- 66606,0** Držák kartáčků a pasty
66655,0 Dávkovač mýdla
90301/1,0 Stojánková umyvadlová baterie

TITANIA

ORFEUS • ANET • ELIS • KATE • NATY



KOUPELNOVÉ DOPLŇKY TITANIA

Koupelnové doplňky ORFEUS, ANET, ELIS, KATE a NATY prezentují oblíbené série žádaného designu, které spojují zajímavou cenu s kvalitou a širokou řadou typů, které přesně odpovídají potřebám zákazníků. Mají prodlouženou záruku na 3 roky.

BATHROOM ACCESSORIES TITANIA

Bathroom accessories ORFEUS, ANET, ELIS, KATE and NATY represent popular series offering required design, attractive price, quality and broad range of types that exactly correspond with customers' needs. The guarantee period is 3 years.





66301
Držák ručníků ovál
 Towel rail elliptical

- Rozměr 220 x 65 x 140 mm.
- Dimension 220 x 65 x 140 mm.



Provedení	Finish	Code	Bez DPH (Kč)	S DPH (Kč)	Without VAT (€)	With VAT (€)
chrom	chrome	66301,0	495	599	19,80	23,76



66357
Dvojitý držák kartáčků a pasty sklo
 Double toothbrush holder glass

- Rozměr 180 x 95 x 95 mm.
- Dimension 180 x 95 x 95 mm.



Provedení	Finish	Code	Bez DPH (Kč)	S DPH (Kč)	Without VAT (€)	With VAT (€)
chrom	chrome	66357,0	660	799	26,40	31,68



66336
Mýdelka sklo
 Soap dish glass

- Rozměr 150 x 120 x 38 mm.
- Dimension 150 x 120 x 38 mm.



Provedení	Finish	Code	Bez DPH (Kč)	S DPH (Kč)	Without VAT (€)	With VAT (€)
chrom	chrome	66336,0	379	459	15,16	18,19



66327
Držák ručníků 450 mm
 Towel rail 450 mm

- Rozměr 450 x 75 x 32 mm.
- Dimension 450 x 75 x 32 mm.



Provedení	Finish	Code	Bez DPH (Kč)	S DPH (Kč)	Without VAT (€)	With VAT (€)
chrom	chrome	66327,0	660	799	26,40	31,68





66325

Dvojitý držák ručníků 600 mm

Double-arm towel rail 600 mm

- Rozměr 600 x 110 x 32 mm.
- Dimension 600 x 110 x 32 mm.



Provedení	Finish	Code	Bez DPH (Kč)	S DPH (Kč)	Without VAT (€)	With VAT (€)
chrom	chrome	66325,0	1 040	1 258	41,60	49,92



66356

Dvojháček

Double hook

- Rozměr 77 x 60 x 32 mm.
- Dimension 77 x 60 x 32 mm.



Provedení	Finish	Code	Bez DPH (Kč)	S DPH (Kč)	Without VAT (€)	With VAT (€)
chrom	chrome	66356,0	189	229	7,56	9,07



66355

Dávkovač mýdla

Soap dispenser

- Objem 0,22 l. S chromovou kovovou pumpičkou. Rozměr 97 x 172 x 137 mm.
- Volume 0,22 l. With chrome pump. Dimension 97 x 172 x 137 mm.



Provedení	Finish	Code	Bez DPH (Kč)	S DPH (Kč)	Without VAT (€)	With VAT (€)
chrom	chrome	66355,0	578	699	23,12	27,74



66353

Polička se zábradlím

Shelf with railing

- Rozměr 520 x 125 mm.
- Dimension 520 x 125 mm.



Provedení	Finish	Code	Bez DPH (Kč)	S DPH (Kč)	Without VAT (€)	With VAT (€)
chrom	chrome	66353,0	578	699	23,12	27,74



66310
Držák toaletního papíru jednoduchý
 Toilet roll holder simple

- Rozměr 90 x 152 mm.
- Dimension 90 x 152 mm.



Provedení	Finish	Code	Bez DPH (Kč)	S DPH (Kč)	Without VAT (€)	With VAT (€)
chrom	chrome	66310,0	495	599	19,80	23,76



66331
Závěs toaletního papíru
 Toilet roll holder

- Rozměr 150 x 75 x 105 mm.
- Dimension 150 x 75 x 105 mm.



Provedení	Finish	Code	Bez DPH (Kč)	S DPH (Kč)	Without VAT (€)	With VAT (€)
chrom	chrome	66331,0	495	599	19,80	23,76



66333
WC štětka
 Toilet brush and holder set

- Rozměr 150 x 120 x 370 mm.
- Dimension 150 x 120 x 370 mm.



Provedení	Finish	Code	Bez DPH (Kč)	S DPH (Kč)	Without VAT (€)	With VAT (€)
chrom	chrome	66333,0	660	799	26,40	31,68





66457 Dvojitý držák kartáčků a pasty sklo Double toothbrush holder glass

- Rozměr 188 x 100 x 95 mm.
- Dimension 188 x 100 x 95 mm.



Provedení	Finish	Code	Bez DPH (Kč)	SDPH (Kč)	Without VAT (€)	With VAT (€)
chrom	chrome	66457,0	660	799	26,40	31,68

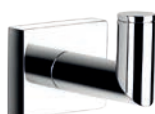


66436 Mýdlenka sklo Soap dish glass

- Rozměr 146 x 110 x 53 mm.
- Dimension 146 x 110 x 53 mm.



Provedení	Finish	Code	Bez DPH (Kč)	SDPH (Kč)	Without VAT (€)	With VAT (€)
chrom	chrome	66436,0	371	449	14,84	17,81



66409 Věšák Hook

- Rozměr 55 x 73 x 58 mm.
- Dimension 55 x 73 x 58 mm.



Provedení	Finish	Code	Bez DPH (Kč)	SDPH (Kč)	Without VAT (€)	With VAT (€)
chrom	chrome	66409,0	189	229	7,56	9,07



66427 Držák ručníků 450 mm Towel rail 450 mm

- Rozměr 466 x 71 x 45 mm.
- Dimension 466 x 71 x 45 mm.



Provedení	Finish	Code	Bez DPH (Kč)	SDPH (Kč)	Without VAT (€)	With VAT (€)
chrom	chrome	66427,0	660	799	26,40	31,68

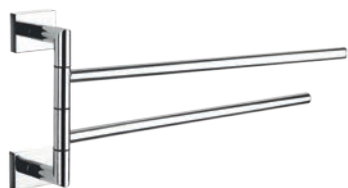


66425 Dvojitý držák ručníků 600 mm Double-arm towel rail 600 mm

- Rozměr 616 x 120 x 45 mm.
- Dimension 616 x 120 x 45 mm.



Provedení	Finish	Code	Bez DPH (Kč)	SDPH (Kč)	Without VAT (€)	With VAT (€)
chrom	chrome	66425,0	867	1 049	34,68	41,62



66429
Dvoqramenný držák ručníků 400 mm
 Double-arm towel rail

- Rozměr 425 x 75 x 200 mm.
- Dimension 425 x 75 x 200 mm.



Provedení	Finish	Code	Bez DPH (Kč)	SDPH (Kč)	Without VAT (€)	With VAT (€)
chrom	chrome	66429,0	792	958	31,68	38,02



66455
Dávkovač mýdla
 Soap dispenser

- Objem 0,22 l. S chromovou kovovou pumpičkou.
- Volume 0,22 l. With chrome pump.



Provedení	Finish	Code	Bez DPH (Kč)	SDPH (Kč)	Without VAT (€)	With VAT (€)
chrom	chrome	66455,0	627	759	25,08	30,10



66431
Závěs toaletního papíru
 Toilet roll holder

- Rozměr 160 x 74 x 45 mm.
- Dimension 160 x 74 x 45 mm.



Provedení	Finish	Code	Bez DPH (Kč)	SDPH (Kč)	Without VAT (€)	With VAT (€)
chrom	chrome	66431,0	454	549	18,16	21,79



66433
WC štětka
 Toilet brush and holder set

- Rozměr 160 x 120 x 370 mm.
- Dimension 160 x 120 x 370 mm.



Provedení	Finish	Code	Bez DPH (Kč)	SDPH (Kč)	Without VAT (€)	With VAT (€)
chrom	chrome	66433,0	660	799	26,40	31,68





66506 Držák kartáčků a pasty sklo Toothbrush holder glass

- Rozměr 106 x 95 x 95 mm.
- Dimension 106 x 95 x 95 mm.



Provedení	Finish	Code	Bez DPH (Kč)	SDPH (Kč)	Without VAT (€)	With VAT (€)
chrom	chrome	66506,0	454	549	18,16	21,79



66557 Dvojitý držák kartáčků a pasty sklo Double toothbrush holder glass

- Rozměr 128 x 116 x 95 mm.
- Dimension 128 x 116 x 95 mm.



Provedení	Finish	Code	Bez DPH (Kč)	SDPH (Kč)	Without VAT (€)	With VAT (€)
chrom	chrome	66557,0	660	799	26,40	31,68



66536 Mýdelka sklo Soap dish glass

- Rozměr 128 x 116 mm.
- Dimension 128 x 116 mm.



Provedení	Finish	Code	Bez DPH (Kč)	SDPH (Kč)	Without VAT (€)	With VAT (€)
chrom	chrome	66536,0	454	549	18,16	21,79



66509 Věšák Hook

- Rozměr 62 x 20 mm.
- Dimension 62 x 20 mm.



Provedení	Finish	Code	Bez DPH (Kč)	SDPH (Kč)	Without VAT (€)	With VAT (€)
chrom	chrome	66509,0	189	229	7,56	9,07





66528
Držák ručníků 600 mm
Towel rail 600 mm

- Rozměr 595 x 62 x 20 mm.
- Dimension 595 x 62 x 20 mm.



Provedení	Finish	Code	Bez DPH (Kč)	S DPH (Kč)	Without VAT (€)	With VAT (€)
chrom	chrome	66528,0	826	999	33,04	39,65



66553
Polička se zábradlím
Shelf with railing

- Rozměr 520 x 130 x 45 mm.
- Dimension 520 x 130 x 45 mm.



Provedení	Finish	Code	Bez DPH (Kč)	S DPH (Kč)	Without VAT (€)	With VAT (€)
chrom	chrome	66553,0	660	799	26,40	31,68



66555
Dávkovač mýdla
Soap dispenser

- Objem 0,22 l. S chromovou kovovou pumpičkou.
- Volume 0,22 l. With chrome pump.



Provedení	Finish	Code	Bez DPH (Kč)	S DPH (Kč)	Without VAT (€)	With VAT (€)
chrom	chrome	66555,0	627	759	25,08	30,10



66531
Závěs toaletního papíru
Toilet roll holder

- Rozměr 145 x 62 x 30 mm.
- Dimension 145 x 62 x 30 mm.



Provedení	Finish	Code	Bez DPH (Kč)	S DPH (Kč)	Without VAT (€)	With VAT (€)
chrom	chrome	66531,0	495	599	19,80	23,76





66538

Závěs toaletního papíru s krytem

Toilet roll holder with cover

- Rozměr 140 x 70 x 155 mm.
- Dimension 140 x 70 x 155 mm.



Provedení	Finish	Code	Bez DPH (Kč)	S DPH (Kč)	Without VAT (€)	With VAT (€)
chrom	chrome	66538,0	379	459	15,16	18,19



66533

WC štětka

Toilet brush and holder set

- Rozměr 244 x 120 x 370 mm.
- Dimension 244 x 120 x 370 mm.



Provedení	Finish	Code	Bez DPH (Kč)	S DPH (Kč)	Without VAT (€)	With VAT (€)
chrom	chrome	66533,0	660	799	26,40	31,68



TITANIA NATY



66606,0 Držák kartáčků a pasty
66655,0 Dávkovač mýdla



66606 Držák kartáčků a pasty sklo Toothbrush holder glass

- Rozměr 117 x 95 x 95 mm.
- Dimension 117 x 95 x 95 mm.



Provedení	Finish	Code	Bez DPH (Kč)	SDPH (Kč)	Without VAT (€)	With VAT (€)
chrom	chrome	66606,0	371	449	14,84	17,81



66609 Věšák Hook

- Rozměr 63 x 60 x 20 mm.
- Dimension 63 x 60 x 20 mm.



Provedení	Finish	Code	Bez DPH (Kč)	SDPH (Kč)	Without VAT (€)	With VAT (€)
chrom	chrome	66609,0	189	229	7,56	9,07



66655 Dávkovač mýdla Soap dispenser

- Objem 0,22 l. Rozměr 170 x 50 x 95 mm. S chromovou kovovou pumpičkou.
- Volume 0,22 l. Dimension 170 x 50 x 95 mm. With chrome pump.



Provedení	Finish	Code	Bez DPH (Kč)	SDPH (Kč)	Without VAT (€)	With VAT (€)
chrom	chrome	66655,0	495	599	19,80	23,76



66627 Držák ručníků 450 mm Towel rail 450 mm

- Rozměr 450 x 63 x 20 mm.
- Dimension 450 x 63 x 20 mm.



Provedení	Finish	Code	Bez DPH (Kč)	SDPH (Kč)	Without VAT (€)	With VAT (€)
chrom	chrome	66627,0	677	819	27,08	32,50



66628 Držák ručníků 600 mm Towel rail 600 mm

- Rozměr 600 x 63 x 20 mm.
- Dimension 600 x 63 x 20 mm.



Provedení	Finish	Code	Bez DPH (Kč)	SDPH (Kč)	Without VAT (€)	With VAT (€)
chrom	chrome	66628,0	677	819	27,08	32,50





66625
Dvojitý držák ručníků 600 mm
 Double-arm towel rail 600 mm

- Rozměr 595 x 120 x 20 mm.
- Dimension 595 x 120 x 20 mm.



Provedení	Finish	Code	Bez DPH (Kč)	S DPH (Kč)	Without VAT (€)	With VAT (€)
chrom	chrome	66625,0	826	999	33,04	39,65



66653
Polička se zábradlím
 Shelf with railing

- Rozměr 520 x 125 x 40 mm.
- Dimension 520 x 125 x 40 mm.



Provedení	Finish	Code	Bez DPH (Kč)	S DPH (Kč)	Without VAT (€)	With VAT (€)
chrom	chrome	66653,0	578	699	23,12	27,74



66610
Závěs toaletního papíru
 Toilet roll holder

- Rozměr 155 x 63 x 25 mm.
- Dimension 155 x 63 x 25 mm.



Provedení	Finish	Code	Bez DPH (Kč)	S DPH (Kč)	Without VAT (€)	With VAT (€)
chrom	chrome	66610,0	371	449	14,84	17,81



66633
WC štětka
 Toilet brush and holder set

- Rozměr 156 x 120 x 370 mm.
- Dimension 156 x 120 x 370 mm.



Provedení	Finish	Code	Bez DPH (Kč)	S DPH (Kč)	Without VAT (€)	With VAT (€)
chrom	chrome	66633,0	677	819	27,08	32,50





66606
Držák kartáčků a pasty sklo
Toothbrush holder glass

- Rozměr 117 x 95 x 95 mm.
- Dimension 117 x 95 x 95 mm.



Provedení	Finish	Code	Bez DPH (Kč)	SDPH (Kč)	Without VAT (€)	With VAT (€)
černá matná	black matt	66606,5	454	549	18,16	21,79



66609
Věšák
Hook

- Rozměr 63 x 60 x 20 mm.
- Dimension 63 x 60 x 20 mm.



Provedení	Finish	Code	Bez DPH (Kč)	SDPH (Kč)	Without VAT (€)	With VAT (€)
černá matná	black matt	66609,5	222	269	8,88	10,66



66655
Dávkovač mýdla
Soap dispenser

- Objem 0,22 l. Rozměr 170 x 50 x 95 mm. S kovovou pumpičkou.
- Volume 0,22 l. Dimension 170 x 50 x 95 mm. With metal pump.



Provedení	Finish	Code	Bez DPH (Kč)	SDPH (Kč)	Without VAT (€)	With VAT (€)
černá matná	black matt	66655,5	578	699	23,12	27,74



66627
Držák ručníků 450 mm
Towel rail 450 mm

- Rozměr 450 x 63 x 20 mm.
- Dimension 450 x 63 x 20 mm.

Provedení	Finish	Code	Bez DPH (Kč)	SDPH (Kč)	Without VAT (€)	With VAT (€)
černá matná	black matt	66627,5	702	849	28,08	33,70



66628
Držák ručníků 600 mm
Towel rail 600 mm

- Rozměr 600 x 63 x 20 mm.
- Dimension 600 x 63 x 20 mm.



Provedení	Finish	Code	Bez DPH (Kč)	SDPH (Kč)	Without VAT (€)	With VAT (€)
černá matná	black matt	66628,5	743	899	29,72	35,66





66653
Polička se zábradlím
Shelf with railing

- Rozměr 520 x 125 x 40 mm.
- Dimension 520 x 125 x 40 mm.



Provedení	Finish	Code	Bez DPH (Kč)	S DPH (Kč)	Without VAT (€)	With VAT (€)
černá matná	black matt	66653,5	619	749	24,76	29,71



66610
Závěs toaletního papíru
Toilet roll holder

- Rozměr 155 x 63 x 25 mm.
- Dimension 155 x 63 x 25 mm.



Provedení	Finish	Code	Bez DPH (Kč)	S DPH (Kč)	Without VAT (€)	With VAT (€)
černá matná	black matt	66610,5	454	549	18,16	21,79



66633
WC štětka
Toilet brush and holder set

- Rozměr 156 x 120 x 370 mm.
- Dimension 156 x 120 x 370 mm.



Provedení	Finish	Code	Bez DPH (Kč)	S DPH (Kč)	Without VAT (€)	With VAT (€)
černá matná	black matt	66633,5	702	849	28,08	33,70

NOBLESS TINA ČERNÁ - strana 182

NATY



Umyvadlová baterie
bez výpusti, výška 148 mm
38001/1,5
2 065 Kč (82,60 €) bez DPH
2 499 Kč (99,12 €) s DPH



Vanová baterie
bez příslušenství, rozteč 150 mm
keramický prepínač
38020/1,5
3 222 Kč (128,88 €) bez DPH
3 899 Kč (154,66 €) s DPH



Sprchová nástěnná baterie
bez příslušenství, rozteč 150 mm
38061/1,5
2 478 Kč (99,12 €) bez DPH
2 998 Kč (118,94 €) s DPH

Série koupelnových doplňků TITANIA NATY designově koresponduje se sérií baterií NOBLESS TINA v černém provedení (viz strana 182).



6901 Držák ručníku Towel hanger

- Rozměr 210 x 140 mm.
- Dimension 210 x 140 mm.



Provedení	Finish	Code	Bez DPH (Kč)	SDPH (Kč)	Without VAT (€)	With VAT (€)
chrom	chrome	6901,0	272	329	10,88	13,06



6906 Držák kartáčeků sklo Tooth-brush holder - glass

- Rozměr 70 x 95 mm.
- Dimension 70 x 95 mm.



Provedení	Finish	Code	Bez DPH (Kč)	SDPH (Kč)	Without VAT (€)	With VAT (€)
chrom	chrome	6906,0	272	329	10,88	13,06



6957 Dvojitý držák kartáčeků a pasty - sklo Double tooth-brush and tooth-paste holder - glass

- Rozměr 190 x 95 mm.
- Dimension 190 x 95 mm.



Provedení	Finish	Code	Bez DPH (Kč)	SDPH (Kč)	Without VAT (€)	With VAT (€)
chrom	chrome	6957,0	594	719	23,76	28,51



6936 Mýdelna - sklo Soap dish - glass

- Ø 110 mm.



Provedení	Finish	Code	Bez DPH (Kč)	SDPH (Kč)	Without VAT (€)	With VAT (€)
chrom	chrome	6936,0	280	339	11,20	13,44



6948 Drátěná mýdelna Wire soap dish

- Rozměr 120 x 109 mm.
- Dimension 120 x 109 mm.



Provedení	Finish	Code	Bez DPH (Kč)	SDPH (Kč)	Without VAT (€)	With VAT (€)
chrom	chrome	6948,0	495	599	19,80	23,76



6955
Dávkovač mýdla
 Soap dispenser - glass

- Objem 0,15 l. Rozměr 70 x 150 mm.
- Volume 0,15 l. Dimension 70 x 150 mm.



Provedení	Finish	Code	Bez DPH (Kč)	S DPH (Kč)	Without VAT (€)	With VAT (€)
chrom	chrome	6955,0	388	469	15,52	18,62



6927
Držák ručníku
 Towel rail

- Rozměr 460 x 70 mm.
- Dimension 460 x 70 mm.



Provedení	Finish	Code	Bez DPH (Kč)	S DPH (Kč)	Without VAT (€)	With VAT (€)
chrom	chrome	6927,0	495	599	19,80	23,76



6924
Dvojitý držák ručníků
 Double towel rail

- Rozměr 460 x 110 mm.
- Dimension 460 x 110 mm.



Provedení	Finish	Code	Bez DPH (Kč)	S DPH (Kč)	Without VAT (€)	With VAT (€)
chrom	chrome	6924,0	685	829	27,40	32,88



6956
Dvojháček
 Double hook

- Rozměr 70 x 70 mm.
- Dimension 70 x 70 mm.



Provedení	Finish	Code	Bez DPH (Kč)	S DPH (Kč)	Without VAT (€)	With VAT (€)
chrom	chrome	6956,0	90	109	3,60	4,32



6943
Šestiháček
 Six-hook

- Délka 330 mm.
- Length 330 mm.



Provedení	Finish	Code	Bez DPH (Kč)	S DPH (Kč)	Without VAT (€)	With VAT (€)
chrom	chrome	6943,0	495	599	19,80	23,76





6938
Závěs toaletního papíru s krytem
 Toilet roll holder with cover



Provedení	Finish	Code	Bez DPH (Kč)	S DPH (Kč)	Without VAT (€)	With VAT (€)
chrom	chrome	6938,0	495	599	19,80	23,76



6933
WC štětka
 Toilet brush - glass

- Výška 360 mm.
- Height 360 mm.



Provedení	Finish	Code	Bez DPH (Kč)	S DPH (Kč)	Without VAT (€)	With VAT (€)
chrom	chrome	6933,0	644	779	25,76	30,91



6940
Polička
 Shelf

- Rozměr skla 520 x 130 mm.
- Glass dimension 520 x 130 mm.



Provedení	Finish	Code	Bez DPH (Kč)	S DPH (Kč)	Without VAT (€)	With VAT (€)
chrom	chrome	6940,0	495	599	19,80	23,76





DY2071A Postřikovací pistole

FERRO®

ZAHRADNÍ PROGRAM FERRO

Široká nabídka zahradního programu zahrnuje zahradní pistole, hadicové spojky, adaptéry, hadice, zahradní zavlažovače, ventily a další zahradní příslušenství. Použitými materiály jsou velmi odolný plast a kvalitní mosaz.

GARDEN PROGRAMME FERRO

Broad range of garden programme includes garden spray guns, hose connections, adaptors, hoses, sprinklers, couplings and other garden accessories. Products are made of high quality plastic material and brass.




DY8013
Hadicová spojka
 Hose connection

- 240 ks v kartonu.
- 240 pcs in box.



Provedení	Finish	Code	Bez DPH (Kč)	S DPH (Kč)	Without VAT (€)	With VAT (€)
plast 1/2"	plastic	DY8014	19	23	0,76	0,91
plast 3/4"	plastic	DY8013	23	28	0,92	1,10
plast 1/2" x 3/4"	plastic	DY8026	22	27	0,88	1,06


DY8023
Adaptér s přechodkou
 Adaptor with reducer

- 240 ks v kartonu.
- 240 pcs in box.



Provedení	Finish	Code	Bez DPH (Kč)	S DPH (Kč)	Without VAT (€)	With VAT (€)
plast 1/2" x 3/4"	plastic	DY8024	19	23	0,76	0,91
plast 3/4" x 1"	plastic	DY8023	19	23	0,76	0,91


DY8010
Rychlospojka
 Hose connection

- 240 ks v kartonu.
- 240 pcs in box.



Provedení	Finish	Code	Bez DPH (Kč)	S DPH (Kč)	Without VAT (€)	With VAT (€)
plast 1/2"	plastic	DY8010	29	35	1,16	1,39
plast 3/4"	plastic	DY8029	29	35	1,16	1,39


DY8011
Rychlospojka se stop-ventilem
 Hose connection with stop-valve

- 240 ks v kartonu.
- 240 pcs in box.



Provedení	Finish	Code	Bez DPH (Kč)	S DPH (Kč)	Without VAT (€)	With VAT (€)
plast 1/2"	plastic	DY8011	29	35	1,16	1,39
plast 3/4"	plastic	DY8030	29	35	1,16	1,39


DY8018
Adaptér - vnější závit
 Adaptor

- 240 ks v kartonu.
- 240 pcs in box.



Provedení	Finish	Code	Bez DPH (Kč)	S DPH (Kč)	Without VAT (€)	With VAT (€)
plast 3/4"	plastic	DY8018	19	23	0,76	0,91



**DY8017****Adaptér vnitřní závit**
Adaptor - internal thread

- 240 ks v kartonu.
- 240 pcs in box.



Provedení	Finish	Code	Bez DPH (Kč)	SDPH (Kč)	Without VAT (€)	With VAT (€)
plast 3/4"	plastic	DY8017	19	23	0,76	0,91
plast 1"	plastic	DY8028	19	23	0,76	0,91

**DY8015****Adaptér pro 3 rychlospojky**
Three-way hose coupling

- 240 ks v kartonu.
- 240 pcs in box.



Provedení	Finish	Code	Bez DPH (Kč)	SDPH (Kč)	Without VAT (€)	With VAT (€)
plast	plastic	DY8015	19	23	0,76	0,91

**DY8016****Adaptér pro 2 rychlospojky**
Two-way hose coupling

- 240 ks v kartonu.
- 240 pcs in box.



Provedení	Finish	Code	Bez DPH (Kč)	SDPH (Kč)	Without VAT (€)	With VAT (€)
plast	plastic	DY8016	19	23	0,76	0,91

**DY8001****Spojovací ventil - konektor**
One-way switch coupling - connector

- 240 ks v kartonu.
- 240 pcs in box.



Provedení	Finish	Code	Bez DPH (Kč)	SDPH (Kč)	Without VAT (€)	With VAT (€)
plast	plastic	DY8001	39	47	1,56	1,87

**DY8005****Rozdvojka s adaptéry 3/4"**
Switch coupling with 3/4" adaptors

- 240 ks v kartonu.
- 240 pcs in box.



Provedení	Finish	Code	Bez DPH (Kč)	SDPH (Kč)	Without VAT (€)	With VAT (€)
plast	plastic	DY8005	61	74	2,44	2,93




DY8013C
Hadicová spojka
Brass hose connection

- 48 ks v kartonu.
- 48 pcs in box.



Provedení	Finish	Code	Bez DPH (Kč)	S DPH (Kč)	Without VAT (€)	With VAT (€)
mosaz 1/2"	brass	DY8014C	99	120	3,96	4,75
mosaz 3/4"	brass	DY8013C	156	189	6,24	7,49


DY8023C
Adaptér s přechodkou
Brass adaptor with reducer

- 48 ks v kartonu.
- 48 pcs in box.



Provedení	Finish	Code	Bez DPH (Kč)	S DPH (Kč)	Without VAT (€)	With VAT (€)
mosaz 1/2" x 3/4"	brass	DY8024C	72	87	2,88	3,46
mosaz 3/4" x 1"	brass	DY8023C	90	109	3,60	4,32


DY8010C
Rychlospojka
Brass hose connection

- 48 ks v kartonu.
- 48 pcs in box.



Provedení	Finish	Code	Bez DPH (Kč)	S DPH (Kč)	Without VAT (€)	With VAT (€)
mosaz 1/2"	brass	DY8010C	99	120	3,96	4,75
mosaz 3/4"	brass	DY8029C	131	159	5,24	6,29


DY8011C
Rychlospojka se stop-ventilem
Brass waterstop hose connector

- 48 ks v kartonu.
- 48 pcs in box.



Provedení	Finish	Code	Bez DPH (Kč)	S DPH (Kč)	Without VAT (€)	With VAT (€)
mosaz 1/2"	brass	DY8011C	99	120	3,96	4,75
mosaz 3/4"	brass	DY8030C	140	169	5,60	6,72


DY3022C
Nastavitelný postřikovač
Brass adjustable hose nozzle

- 48 ks v kartonu.
- 48 pcs in box.



Provedení	Finish	Code	Bez DPH (Kč)	S DPH (Kč)	Without VAT (€)	With VAT (€)
mosaz	brass	DY3022C	140	169	5,60	6,72





DY8017C

Adaptér vnitřní závit Adaptor - internal thread

- 48 ks v kartonu.
- 48 pcs in box.



Provedení	Finish	Code	Bez DPH (Kč)	SDPH (Kč)	Without VAT (€)	With VAT (€)
mosaz 3/4"	brass	DY8017C	54	65	2,16	2,59
mosaz 1"	brass	DY8028C	63	76	2,52	3,02



DY8015C

Mezikus pro 3 rychlospojky Brass three way hose coupling

- 48 ks v kartonu.
- 48 pcs in box.



Provedení	Finish	Code	Bez DPH (Kč)	SDPH (Kč)	Without VAT (€)	With VAT (€)
mosaz	brass	DY8015C	131	159	5,24	6,29



DY8016C

Mezikus pro 2 rychlospojky Brass two way hose coupling

- 48 ks v kartonu.
- 48 pcs in box.



Provedení	Finish	Code	Bez DPH (Kč)	SDPH (Kč)	Without VAT (€)	With VAT (€)
mosaz	brass	DY8016C	68	82	2,72	3,26



DY8110CN

Mosazná rychlospojka s aerátorem Brass hose connector with aerator

- 48 ks v kartonu.
- 48 pcs in box.



Provedení	Finish	Code	Bez DPH (Kč)	SDPH (Kč)	Without VAT (€)	With VAT (€)
mosaz	brass	DY8110CN	197	238	7,88	9,46

NEPOSTRADATELNÉ NA KAŽDÉ ZAHRADE - DY8110CN

Jednoduše nasadíte a máte příjemný proud vody jako z vodovodní baterie.

Adaptér DY8024 nebo DY8024C (1/2" x 3/4") lze připojit na zahradní ventil CF2002/10 a CF2002/15
Adaptér DY8023 nebo DY8023C (3/4" x 1") lze připojit na CF2002/15 a CF2002/20.




DY3011
Nastavitelná postřikovací hubice
Adjustable hose nozzle

- 240 ks v kartonu.
- 240 pcs in box.



Provedení	Finish	Code	Bez DPH (Kč)	S DPH (Kč)	Without VAT (€)	With VAT (€)
plast	plastic	DY3011	58	70	2,32	2,78


DY2021
Nastavitelná pistole
Adjustable spray gun

- 48 ks v kartonu.
- 48 pcs in box.



Provedení	Finish	Code	Bez DPH (Kč)	S DPH (Kč)	Without VAT (€)	With VAT (€)
plast	plastic	DY2021	99	120	3,96	4,75


DY2073
Postřikovací pistole
Plastic spray nozzle

- 96 ks v kartonu.
- 96 pcs in box.



Provedení	Finish	Code	Bez DPH (Kč)	S DPH (Kč)	Without VAT (€)	With VAT (€)
plast	plastic	DY2073	63	76	2,52	3,02


DY2073Z
Postřikovací pistole
Metal spray nozzle

- 96 ks v kartonu.
- 96 pcs in box.



Provedení	Finish	Code	Bez DPH (Kč)	S DPH (Kč)	Without VAT (€)	With VAT (€)
kov	metal	DY2073Z	99	120	3,96	4,75

**DY2077****Pistole se 7 - funkcemi**
7-pattern spray gun

- 48 ks v kartonu.
- 48 pcs in box.



Provedení	Finish	Code	Bez DPH (Kč)	SDPH (Kč)	Without VAT (€)	With VAT (€)
plast	plastic	DY2077	99	120	3,96	4,75

**DY2036L****Nastavitelná pistole**
Adjustable spray gun

- 24 ks v kartonu.
- 24 pcs in box.



Provedení	Finish	Code	Bez DPH (Kč)	SDPH (Kč)	Without VAT (€)	With VAT (€)
plast	plastic	DY2036L	197	238	7,88	9,46

**DY2095****Kovová nastavitelná pistole**
Adjustable metal spray gun

- 24 ks v kartonu.
- 24 pcs in box.



Provedení	Finish	Code	Bez DPH (Kč)	SDPH (Kč)	Without VAT (€)	With VAT (€)
kov	metal	DY2095	297	359	11,88	14,26

**DY2071A****Nastavitelná kovová pistole s pryžovou ochranou**
Adjustable metal spray gun with rubber cover

- 24 ks v kartonu.
- 24 pcs in box.



Provedení	Finish	Code	Bez DPH (Kč)	SDPH (Kč)	Without VAT (€)	With VAT (€)
kov	metal	DY2071A	297	359	11,88	14,26





DY2072

Pistole s 8 funkcemi
8-pattern spray gun

- 24 ks v kartonu.
- 24 pcs in box.



Provedení	Finish	Code	Bez DPH (Kč)	S DPH (Kč)	Without VAT (€)	With VAT (€)
kov	metal	DY2072	288	348	11,52	13,82



DY2034

Pistole s 10 funkcemi
10-pattern spray gun

- 48 ks v kartonu.
- 48 pcs in box.



Provedení	Finish	Code	Bez DPH (Kč)	S DPH (Kč)	Without VAT (€)	With VAT (€)
plast	plastic	DY2034	82	99	3,28	3,94



DY8025

Hadicová postřikovací sada
Hose spray set

- 48 ks v kartonu.
- 48 pcs in box.



Provedení	Finish	Code	Bez DPH (Kč)	S DPH (Kč)	Without VAT (€)	With VAT (€)
plast	plastic	DY8025	98	119	3,92	4,70



DY2323

Pistole se 6 funkcemi a sadou
6-pattern spray gun set

- 48 ks v kartonu.
- 48 pcs in box.



Provedení	Finish	Code	Bez DPH (Kč)	S DPH (Kč)	Without VAT (€)	With VAT (€)
plast	plastic	DY2323	197	238	7,88	9,46




DY660
Navíječ na hadici s kolečky
 Hose reel with wheels

- 5 ks v kartonu.
- 5 pcs in box.



Provedení	Finish	Code	Bez DPH (Kč)	S DPH (Kč)	Without VAT (€)	With VAT (€)
plast-kov	plastic-metal	DY660	536	649	21,44	25,73


DY670
Přenosný navíječ hadice
 Portable hose reel

- 5 ks v kartonu.
- 5 pcs in box.



Provedení	Finish	Code	Bez DPH (Kč)	S DPH (Kč)	Without VAT (€)	With VAT (€)
plast-kov	plastic-metal	DY670	487	589	19,48	23,38


DY600-2
Automatický navíječ hadice
 Auto rewind hose reel


Provedení	Finish	Code	Bez DPH (Kč)	S DPH (Kč)	Without VAT (€)	With VAT (€)
plast	plastic	DY600-2	1 983	2 399	79,32	95,18


DY5808
Spirálová hadice 7,5 m s kompletní sadou
 7,5 m coil hose set

- 6 ks v kartonu.
- 6 pcs in box.



Provedení	Finish	Code	Bez DPH (Kč)	S DPH (Kč)	Without VAT (€)	With VAT (€)
plast	plastic	DY5808	297	359	11,88	14,26




DY5115S
Zahradní hadice 1/2" x 15 m s kompletní sadou
 1/2" garden hose set 15 m

- 8 ks v kartonu.
- 8 pcs in box.



Provedení	Finish	Code	Bez DPH (Kč)	SDPH (Kč)	Without VAT (€)	With VAT (€)
plast	plastic	DY5115S	396	479	15,84	19,01


DY5120
Zahradní hadice 1/2" x 20 m
 1/2" garden hose 20 m

- 6 ks v kartonu.
- 6 pcs in box.



Provedení	Finish	Code	Bez DPH (Kč)	SDPH (Kč)	Without VAT (€)	With VAT (€)
plast	plastic	DY5120	396	479	15,84	19,01


DY6011
8polohový zavlažovač s adaptérem
 8-pattern sprinkler with adaptor

- 48 ks v kartonu.
- 48 pcs in box.



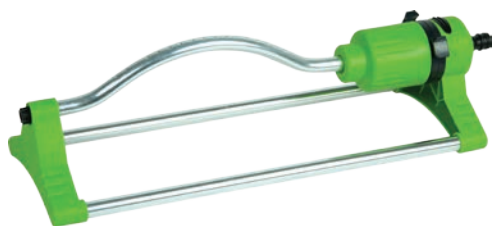
Provedení	Finish	Code	Bez DPH (Kč)	SDPH (Kč)	Without VAT (€)	With VAT (€)
plast	plastic	DY6011	123	149	4,92	5,90


DY6013
Rotační 3ramenný zavlažovač s adaptérem
 3-arm revolving sprinkler with adaptor

- 24 ks v kartonu.
- 24 pcs in box.



Provedení	Finish	Code	Bez DPH (Kč)	SDPH (Kč)	Without VAT (€)	With VAT (€)
plast	plastic	DY6013	197	238	7,88	9,46

**DY7020X****Výkyvný 17tryskový zavlažovač**
Oscillating sprinkler with 17 nozzles

- 6 ks v kartonu.
- 6 pcs in box.



Provedení	Finish	Code	Bez DPH (Kč)	S DPH (Kč)	Without VAT (€)	With VAT (€)
plast	plastic	DY7020X	297	359	11,88	14,26

**DY1013****Impulsní zavlažovač s hrotem**
Impulse sprinkler with spike

- 48 ks v kartonu.
- 48 pcs in box.



Provedení	Finish	Code	Bez DPH (Kč)	S DPH (Kč)	Without VAT (€)	With VAT (€)
plast	plastic	DY1013	123	149	4,92	5,90





6333,0 WC štětka
57002,0 Umyvadlová baterie

FERRO®



WC SEDÁTKA FERRO

V našem sortimentu si můžete vybrat WC sedátka z masivního dřeva, dýhovaného MDF a plastu. WC sedátka jsou dodávána v různých barevných provedeních, mnoha tvarech a motivech. Předností jsou kvalitní panty, zajišťující stabilní osazení sedátek na keramice. Mimořádnou výhodou je také kompatibilita, univerzálnost a rozsáhlé použití našich WC sedátek na nejpoužívanější keramiky.

TOILETS SEATS FERRO

In our assortment you can choose Toilet seats made of solid wood, MDF with veneer, MDF and plastic material. Toilet seats can be supplied in various colour finish, styles and motives. We consider the high quality mounting fixtures that fasten down the toilet seats to ceramics to be a big advantage of these products. Another advantages are compatibility, universality and huge utilization of our toilet seats.



**JASAN****Jasan**
Ash

(F)

- Úchyty kov chrom. Rozměr 43,5±2 x 37,2 cm. Rozteč 110–180 mm. Váha sedátka 3,1 kg. 4 ks v kartonu.
- Chrome-plated metal mountings, spacing 110–180 mm. Seat size 43,5±2 x 37,2 cm weight 3,1 kg. 4 pcs per box.



Provedení	Finish	Code	Bez DPH (Kč)	SDPH (Kč)	Without VAT (€)	With VAT (€)
dýhované MDF	MDF veneer	WC/JASAN	660	799	26,40	31,68

**SOFT JASAN****Pomalů padající sedátko**
Soft closing toilet seat

(L)

- Úchyty kov chrom. Rozměr 44,7 x 38 cm. 4 ks v kartonu.
- Chrome-plated metal mountings. Seat size 44,7 x 38 cm. 4 pcs per box.



Provedení	Finish	Code	Bez DPH (Kč)	SDPH (Kč)	Without VAT (€)	With VAT (€)
dýhované MDF	MDF veneer	WC/SOFTJASAN	743	899	29,72	35,66

**DUB TMAVY****Dub tmavý**
Dark oak

(F)

- Úchyty kov chrom. Rozměr 43,5±2 x 37,2 cm. Rozteč 110–180 mm. Váha sedátka 2,6 kg. 4 ks v kartonu.
- Chrome-plated metal mountings. Spacing 110–180 mm. Seat size 43,5±2 x 37,2 cm. Weight 2,6 kg. 4 pcs per box.



Provedení	Finish	Code	Bez DPH (Kč)	SDPH (Kč)	Without VAT (€)	With VAT (€)
dýhované MDF	MDF veneer	WC/DUB2	660	799	26,40	31,68

**BUK CERVENY****Buk červený**
Red beech

(C)

- Úchyty kov chrom. Rozměr 43,5±2 x 37,5 cm. Rozteč 110–180 mm. Váha sedátka 3,2 kg. 4 ks v kartonu.
- Chrome-plated metal mountings. Spacing 110–180 mm. Seat size 43,5±2 x 37,5 cm. Weight 3,2 kg. 4 pcs per box.



Provedení	Finish	Code	Bez DPH (Kč)	SDPH (Kč)	Without VAT (€)	With VAT (€)
dýhované MDF	MDF veneer	WC/BUK	660	799	26,40	31,68

**BOROVICE****Borovice**
Pine

(A)

- Úchyty kov chrom. Rozměr 44±2 x 37,5 cm. Rozteč 110–180 mm. Váha sedátka 3,2 kg. 4 ks v kartonu.
- Chrome-plated metal mountings. Spacing 110–180 mm. Seat size 44,0±2 x 37,5 cm. Weight 3,2 kg. 4 pcs per box.



Provedení	Finish	Code	Bez DPH (Kč)	SDPH (Kč)	Without VAT (€)	With VAT (€)
dýhované MDF	MDF veneer	WC/BOROVICE	660	799	26,40	31,68

**ORECH SVETLY****Ořech světlý**
Light walnut

A

- Úchyty kov chrom. Rozměr 44±2 x 37,5 cm. Rozteč 110–180 mm. Váha sedátka 3,2 kg. 4 ks v kartonu.
- Chrome-plated metal mountings. Spacing 110–180 mm. Seat size 44,0±2 x 37,5 cm. Weight 3,2 kg. 4 pcs per box.



Provedení	Finish	Code	Bez DPH (Kč)	SDPH (Kč)	Without VAT (€)	With VAT (€)
dýhované MDF	MDF veneer	WC/ORECH	660	799	26,40	31,68

**BAMBUS****Bambus**
Bamboo

A

- Úchyty kov chrom. Rozměr 44±2 x 37,5 cm. Rozteč 110–180 mm. Váha sedátka 3,3 kg. 4 ks v kartonu.
- Chrome-plated metal mountings. Spacing 110–180 mm. Seat size 44,0±2 x 37,5 cm. Weight 3,3 kg. 4 pcs per box.



Provedení	Finish	Code	Bez DPH (Kč)	SDPH (Kč)	Without VAT (€)	With VAT (€)
dýhované MDF	MDF veneer	WC/BAMBUS	660	799	26,40	31,68

**BRIZA****Bříza**
Birch

A

- Úchyty kov chrom. Rozměr 44±2 x 37,5 cm. Rozteč 110–180 mm. Váha sedátka 3,3 kg. 4 ks v kartonu.
- Chrome-plated metal mountings. Spacing 110–180 mm. Seat size 44,0±2 x 37,5 cm. Weight 3,3 kg. 4 pcs per box.



Provedení	Finish	Code	Bez DPH (Kč)	SDPH (Kč)	Without VAT (€)	With VAT (€)
dýhované MDF	MDF veneer	WC/BRIZA	660	799	26,40	31,68

**WENGE****Wenge**
Wenge

A

- Úchyty kov chrom. Rozměr 44±2 x 37,5 cm. Rozteč 110–180 mm. Váha sedátka 3,3 kg. 4 ks v kartonu.
- Chrome-plated metal mountings. Spacing 110–180 mm. Seat size 44,0±2 x 37,5 cm. Weight 3,3 kg. 4 pcs per box.



Provedení	Finish	Code	Bez DPH (Kč)	SDPH (Kč)	Without VAT (€)	With VAT (€)
dýhované MDF	MDF veneer	WC/WENGE	660	799	26,40	31,68



LYRA

ORECH LYRA**Ořech Lyra**
Walnut short

B

- Úchyty kov chrom. Rozměr 41±2 x 37,2 cm. Rozteč 110–180 mm. Váha sedátka 2,3 kg. 4 ks v kartonu.
- Chrome-plated metal mountings. Spacing 110–180 mm. Seat size 41,0±2 x 37,2 cm. Weight 2,3 kg. 4 pcs per box.



Provedení	Finish	Code	Bez DPH (Kč)	SDPH (Kč)	Without VAT (€)	With VAT (€)
dýhované MDF	MDF veneer	WC/ORECHLYRA	660	799	26,40	31,68



**SOFT ORECH****Pomalu padající sedátko Lyra**
Soft closing toilet seat

B

- Úchyty kov chrom. Hygienické, lehce demontovatelné. Rozměr 41 x 37,2 cm. 4 ks v kartonu.
- Chrome-plated metal mountings. Seat size 41 x 37,2 cm. 4 pcs per box.



Provedení	Finish	Code	Bez DPH (Kč)	S DPH (Kč)	Without VAT (€)	With VAT (€)
dýhované MDF	MDF vaneer	WC/SOFTORECHLY	784	949	31,36	37,63

**SOFT MUSLE****Pomalu padající sedátko Lyra**
Soft closing toilet seat

B

- Úchyty kov chrom. Hygienické, lehce demontovatelné. Rozměr 41 x 37,2 cm. 4 ks v kartonu.
- Chrome-plated metal mountings. Seat size 41 x 37,2 cm. 4 pcs per box.



Provedení	Finish	Code	Bez DPH (Kč)	S DPH (Kč)	Without VAT (€)	With VAT (€)
MDF	MDF	WC/SOFTMUSLELY	784	949	31,36	37,63

**SOFT LYRA****Pomalu padající sedátko Lyra**
Soft closing toilet seat

I

- Úchyty kov chrom. Rozměr 40 x 36 cm. 4 ks v kartonu.
- Chrome-plated metal mountings. Seat size 40 x 36 cm. 4 pcs per box.



Provedení	Finish	Code	Bez DPH (Kč)	S DPH (Kč)	Without VAT (€)	With VAT (€)
MDF	MDF	WC/SOFTLYRA	660	799	26,40	31,68

**MUSLE LYRA****Mušle Lyra**
Shell short

B

- Úchyty kov chrom. Rozměr 41±2 x 37,2 cm. Rozteč 110–180 mm. Váha sedátka 3 kg. 4 ks v kartonu.
- Chrome-plated metal mountings. Spacing 110–180 mm. Seat size 41,2±2 x 37,2 cm. Weight 3,0 kg. 4 pcs per box.



Provedení	Finish	Code	Bez DPH (Kč)	S DPH (Kč)	Without VAT (€)	With VAT (€)
MDF	MDF	WC/MUSLELYRA	578	699	23,12	27,74

**STENATA****Štěňata**
Puppy dogs

- Úchyty kov chrom. Rozměr 45±2 x 37,5 cm. Rozteč 110–180 mm. Váha sedátka 3,1 kg. 4 ks v kartonu.
- Chrome-plated metal mountings. Spacing 110–180 mm. Seat size 45±2 x 37,5 cm. Weight 3,1 kg. 4 pcs per box.



Provedení	Finish	Code	Bez DPH (Kč)	S DPH (Kč)	Without VAT (€)	With VAT (€)
MDF	MDF	WC/STENATA	826	999	33,04	39,65

**DELFIN****Delfín**
Dolphins

- Úchyty kov chrom. Rozměr 45±2 x 37,5 cm. Rozteč 110–180 mm. Váha sedátka 3,1 kg. 4 ks v kartonu.
- Chrome-plated metal mountings. Spacing 110–180 mm. Seat size 45±2 x 37,5 cm. Weight 3,1 kg. 4 pcs per box.



Provedení	Finish	Code	Bez DPH (Kč)	S DPH (Kč)	Without VAT (€)	With VAT (€)
MDF	MDF	WC/DELFIN	991	1 199	39,64	47,57

**MEDVEDI****Medvědi**
Bears

- Úchyty kov chrom. Rozměr 45±2 x 37,5 cm. Rozteč 110–180 mm. Váha sedátka 3,1 kg. 4 ks v kartonu.
- Chrome-plated metal mountings. Spacing 110–180 mm. Seat size 45±2 x 37,5 cm. Weight 3,1 kg. 4 pcs per box.



Provedení	Finish	Code	Bez DPH (Kč)	S DPH (Kč)	Without VAT (€)	With VAT (€)
MDF	MDF	WC/MEDVEDI	908	1 099	36,32	43,58

**BILA MDF****Bílá MDF**
White MDF

- Úchyty kov chrom. Rozměr 45±2 x 37,5 cm. Rozteč 110–180 mm. Váha sedátka 3,2 kg. 4 ks v kartonu.
- Chrome-plated metal mountings. Spacing 110–180 mm. Seat size 45,0±2 x 37,5 cm. Weight 3,2 kg. 4 pcs per box.



Provedení	Finish	Code	Bez DPH (Kč)	S DPH (Kč)	Without VAT (€)	With VAT (€)
MDF	MDF	WC/BILAMDF	578	699	23,12	27,74



**UNIVERSAL****Universal**

G

- Plastové úchyty. Rozměr 42,5±2 x 37 cm. Rozteč 130–180 mm. Váha sedátka 1,9 kg. 4 ks v kartonu.
- Plastic mountings. Seat size 42,5+/- 2 x 37cm. Spacing 130–180 mm. Weight 1,9 kg. 4 pcs per box. For each lavatory bowl type.



Provedení	Finish	Code	Bez DPH (Kč)	S DPH (Kč)	Without VAT (€)	With VAT (€)
duroplast	duroplast	WC/UNIVERSAL	495	599	19,80	23,76

**SOFT MDF****Pomalu padající sedátko**
Soft closing toilet seat

K

- Úchyty kov chrom. Hygienické, lehce demontovatelné. Rozměr 45,5 x 37,5 cm. 4 ks v kartonu.
- Chrome-plated metal mountings. Seat size 45,5 x 37,5 cm. 4 pcs per box.



Provedení	Finish	Code	Bez DPH (Kč)	S DPH (Kč)	Without VAT (€)	With VAT (€)
MDF	MDF	WC/SOFTMDF	784	949	31,36	37,63

**SOFT NEW****Pomalu padající sedátko**
Soft closing toilet seat

J

- Úchyty tvrzený plast. Hygienické, lehce demontovatelné. Rozměr 44 x 37 cm. 4 ks v kartonu.
- Hardened plastic mountings. Seat size 44 x 37 cm. 4 pcs per box.



Provedení	Finish	Code	Bez DPH (Kč)	S DPH (Kč)	Without VAT (€)	With VAT (€)
duroplast	duroplast	WC/SOFTNEW	536	649	21,44	25,73

**BILA****Bílá**
White

H

- Úchyty kov chrom. Rozměr 44±2 x 37 cm. Rozteč 110–180 mm. Váha sedátka 3,6 kg. 4 ks v kartonu.
- Chrome-plated metal mountings. Spacing 110–180 mm. Seat size 44,0±2 x 37,0 cm. Weight 3,6 kg. 4 pcs per box.



Provedení	Finish	Code	Bez DPH (Kč)	S DPH (Kč)	Without VAT (€)	With VAT (€)
MDF	MDF	WC/BILA	578	699	23,12	27,74

**DUB VELVET****Dub Velvet**
Oak Velvet

A

- Úchyty kov chrom. Dýhované MDF. Rozměr 44,7 x 38 cm. 4 ks v kartonu.
- Chrome-plated metal mountings. MDF veneer. Seat size 44,7 x 38 cm. 4 pcs per box.



Provedení	Finish	Code	Bez DPH (Kč)	S DPH (Kč)	Without VAT (€)	With VAT (€)
dýhované MDF	MDF veneer	WC/DUBVELVET	826	999	33,04	39,65

**PROVENCE****Provence**
Provence

H

- Úchyty kov chrom. Rozměr 44±2 x 37 cm. Rozteč 110–180 mm. 4 ks v kartonu.
- Chrome-plated metal mountings. Spacing 110–180 mm. Seat size 44±2 x 37 cm. 4 pcs per box.



Provedení	Finish	Code	Bez DPH (Kč)	S DPH (Kč)	Without VAT (€)	With VAT (€)
MDF	MDF	WC/PROVENCE	578	699	23,12	27,74

**SOFT3D****Pomalu padající sedátko**
Soft closing toilet seat

H

- Úchyty kov chrom. Rozměr 44±2 x 37 cm. Rozteč 110–180 mm. 4 ks v kartonu.
- Chrome-plated metal mountings. Spacing 110–180 mm. Seat size 44±2 x 37 cm. 4 pcs per box.



Provedení	Finish	Code	Bez DPH (Kč)	S DPH (Kč)	Without VAT (€)	With VAT (€)
MDF	MDF	WC/SOFT3D	908	1 099	36,32	43,58

**SOFT NATURE****Pomalu padající sedátko**
Soft closing toilet seat

N

- Úchyty nerez/plast. Hygienické, lehce demontovatelné. Rozměr 43,5±2 x 37,2 cm. Rozteč 110–180 mm. 4 ks v kartonu.
- Stainless steel/plastic mountings. Spacing 110–180 mm. Seat size 43,5±2 x 37,2 cm. 4 pcs per box.



Provedení	Finish	Code	Bez DPH (Kč)	S DPH (Kč)	Without VAT (€)	With VAT (€)
duroplast	duroplast	WC/SOFTNATURE	743	899	29,72	35,66





SOFTSTONE 1

Pomalů padající sedátko

Soft closing toilet seat

F

- Úchyty kov chrom. Rozměr 43,5±2 x 37,2 cm. Rozteč 110–180 mm. 4 ks v kartonu.
- Chrome-plated metal mountings. Spacing 110–180 mm. Seat size 43,5±2 x 37,2 cm. 4 pcs per box.



Provedení	Finish	Code	Bez DPH (Kč)	S DPH (Kč)	Without VAT (€)	With VAT (€)
MDF	MDF	WC/SOFTSTONE1	826	999	33,04	39,65



SOFTSTONE 2

Pomalů padající sedátko

Soft closing toilet seat

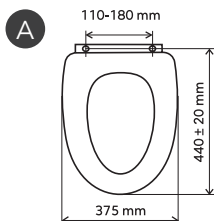
F

- Úchyty kov chrom. Rozměr 43,5±2 x 37,2 cm. Rozteč 110–180 mm. 4 ks v kartonu.
- Chrome-plated metal mountings. Spacing 110–180 mm. Seat size 43,5±2 x 37,2 cm. 4 pcs per box.

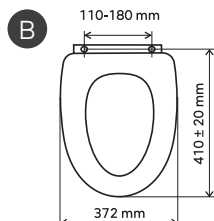


Provedení	Finish	Code	Bez DPH (Kč)	S DPH (Kč)	Without VAT (€)	With VAT (€)
MDF	MDF	WC/SOFTSTONE2	826	999	33,04	39,65

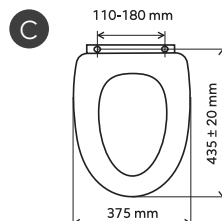
WC/BOROVICE
WC/ORECH
WC/WENGE
WC/BAMBUS
WC/BRIZA
WC/DUBVELVET



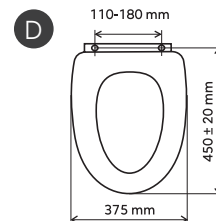
WC/MUSLE LYRA
WC/ORECH LYRA
WC/SOFT MUSLE LYRA
WC/SOFT ORECH LYRA



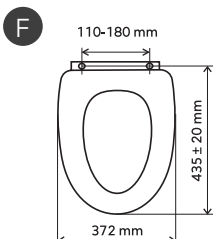
WC/BUK



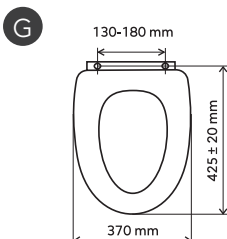
WC/STENATA
WC/DELFIN
WC/MEDVEDI
WC/BILA MDF



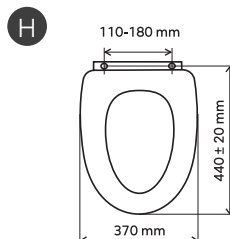
WC/DUB2
WC/JASAN
WC/SOFTSTONE1
WC/SOFTSTONE2



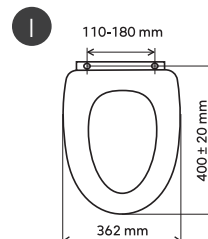
WC/UNIVERSAL



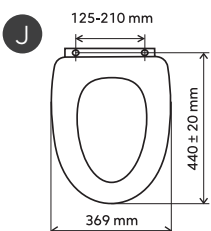
WC/BILA
WC/PROVENCE
WC/SOFT3D



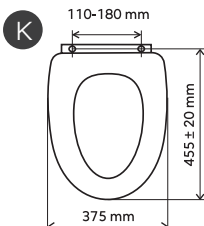
WC/SOFTLYRA



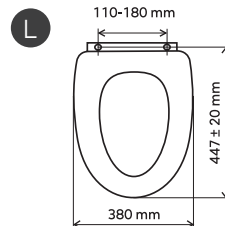
WC/SOFTNEW



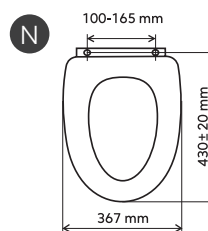
WC/SOFTMDF



WC/SOFTJASAN



WC/SOFTNATURE





BLE4B Kuchyňská baterie
DRGM3/48/79HA Granitový dřez

KUCHYŇSKÉ DŘEZY NOVASERVIS

Kuchyňský dřez je společně s vodovodní baterií těmi nejvýraznějšími prvky v naší kuchyni. Kuchyňské dřezy NOVASERVIS v sobě skloubily kvalitní nerezovou ocel a nadčasový moderní design. Dodáváme řadu typů dřezů, které designem i funkcí korespondují se širokou nabídkou typů vodovodních baterií, které také najdete v naší nabídce. Záleží jen na vás, jestli zvolíte stojánkovou, teleskopickou či nástěnnou baterii. Dodáváme také granitové dřezy.

KITCHEN SINKS NOVASERVIS

Kitchen sinks together with mixers are the most noticeable units in our kitchens. Kitchen sinks NOVASERVIS combine good quality of stainless steel and timeless modern design. We can supply you with different types of sinks, that match our wide assortment of mixers. It depends on you which mixer you choose, single-lever, telescopic, wall-mounted. We also deliver the granite sinks.





DR43/86

Dřez nerez s odkapávací plochou Stainless steel sink with draining board

- Rozměr 86 x 43,5 x 15 cm.
S přepadem z odkapávače.
Součástí balení je sifon NSP 49.
- Dimensions: 86 x 43,5 x 15 cm.
With overflow hole in the draining board.
Sink trap is included NSP 49.



Provedení	Finish	Code	Bez DPH (Kč)	S DPH (Kč)	Without VAT (€)	With VAT (€)
nerez	stainless steel	DR43/86	1 156	1 399	46,24	55,49



DR43/76

Dřez nerez s odkapávací plochou Stainless steel sink with draining board

- Rozměr 76 x 43,5 x 15 cm.
S přepadem z odkapávače.
Součástí balení je sifon NSP 49.
- Dimensions 76 x 43,5 x 15 cm.
With overflow hole in the draining board.
Sink trap is included NSP 49.



Provedení	Finish	Code	Bez DPH (Kč)	S DPH (Kč)	Without VAT (€)	With VAT (€)
nerez	stainless steel	DR43/76	1 073	1 298	42,92	51,50



DR43

Dřez nerez kulatý Round stainless steel sink

- Rozměr 43 x 16,5 cm.
S přepadem z dřezu.
Součástí balení je sifon NSP 89.
- Dimensions 43 x 16,5 cm.
With overflow hole in the bowl.
Sink trap is included NSP 89.



Provedení	Finish	Code	Bez DPH (Kč)	S DPH (Kč)	Without VAT (€)	With VAT (€)
nerez	stainless steel	DR43	1 239	1 499	49,56	59,47



DR51

Dřez nerez kulatý Round stainless steel sink

- Rozměr 51 x 16,5 cm. S otvorem na baterii.
S přepadem z dřezu.
Součástí balení je sifon NSP 89.
- Dimensions 51 x 16,5 cm.
With overflow hole in the bowl.
Sink trap is included NSP 89.



Provedení	Finish	Code	Bez DPH (Kč)	S DPH (Kč)	Without VAT (€)	With VAT (€)
nerez	stainless steel	DR51	1 321	1 598	52,84	63,41



DR40/50

Dřez nerez Stainless steel sink

- Rozměr 40 x 50 x 15,5 cm.
Bez přepadu.
Součástí balení je sifon NSP 45.
- Dimensions 40 x 50 x 15,5 cm.
Without overflow hole.
Sink trap is included NSP 45.



Provedení	Finish	Code	Bez DPH (Kč)	S DPH (Kč)	Without VAT (€)	With VAT (€)
nerez	stainless steel	DR40/50	826	999	33,04	39,65



DR40/50A

Dřez nerez
Stainless steel sink

- Rozměr 40 x 50 x 15,5 cm.
S přepadem z dřezu.
Součástí balení je sifon NSP 49.
- Dimensions 40 x 50 x 15,5 cm.
With overflow hole in the bowl.
Sink trap is included NSP 49.



Provedení	Finish	Code	Bez DPH (Kč)	S DPH (Kč)	Without VAT (€)	With VAT (€)
nerez	stainless steel	DR40/50A	826	999	33,04	39,65



DR46/48

Dřez nerez luxus
Stainless steel sink delux

- Rozměr 46,5 x 48,5 x 16,5 cm.
S přepadem z dřezu.
Součástí balení je sifon NSP 89.
- Dimensions 46,5 x 48,5 x 16,5 cm.
With overflow hole in the bowl.
Sink trap is included NSP 89.



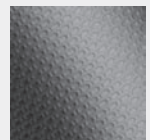
Provedení	Finish	Code	Bez DPH (Kč)	S DPH (Kč)	Without VAT (€)	With VAT (€)
nerez	stainless steel	DR46/48	1 239	1 499	49,56	59,47



DR48/48

Dřez nerez
Stainless steel sink

- Rozměr 48 x 48 x 16 cm.
S přepadem z dřezu.
Součástí balení je sifon NSP 49.
- Dimensions 48 x 48 x 16 cm.
With overflow hole in the bowl.
Sink trap is included NSP 49.



Provedení	Finish	Code	Bez DPH (Kč)	S DPH (Kč)	Without VAT (€)	With VAT (€)
nerez	stainless steel	DR48/48	1 073	1 298	42,92	51,50
nerez tkaný	stain. steel linen	DR48/48TS	1 239	1 499	49,56	59,47



DR49/78

Dřez nerez s odkapávací plochou
Stainless steel sink with draining board

- Rozměr 49 x 78 x 16 cm.
S přepadem z dřezu.
Součástí balení je sifon NSP 89.
- Dimensions 49 x 78 x 16 cm.
With overflow hole in the bowl.
Sink trap is included NSP 89.



Provedení	Finish	Code	Bez DPH (Kč)	S DPH (Kč)	Without VAT (€)	With VAT (€)
nerez	stainless steel	DR49/78	1 569	1 898	62,76	75,31



DR49/78R

Dřez nerez rohový s odkapávací plochou
Stainless steel sink corner with draining board

- Rozměr 49 x 78 x 16,5 cm.
S přepadem z odkapávače.
Součástí balení je sifon NSP 89.
- Dimensions 49 x 78 x 16,5 cm.
With overflow hole in the draining board.
Sink trap is included NSP 89.



Provedení	Finish	Code	Bez DPH (Kč)	S DPH (Kč)	Without VAT (€)	With VAT (€)
nerez	stainless steel	DR49/78R	1 569	1 898	62,76	75,31





DR45/80
Dvojitý dřez nerez
Stainless steel sink double

- Rozměr 45 x 80 x 15 cm. Bez přepadu. Součástí balení je sifon NSP 22.
- Dimensions 45 x 80 x 15 cm. Without overflow hole. Sink trap is included NSP 22.



Provedení	Finish	Code	Bez DPH (Kč)	S DPH (Kč)	Without VAT (€)	With VAT (€)
nerez	stainless steel	DR45/80	2 148	2 599	85,92	103,10



DR45/58
Dřez nerez s odkapávací plochou
Stainless steel sink with draining board

- Rozměr 45 x 58 x 16,5 cm. S přepadem z dřezu. Součástí balení je sifon NSP 89.
- Dimensions 45 x 58 x 16,5 cm. With overflow hole in the bowl. Sink trap is included NSP 89.



Provedení	Finish	Code	Bez DPH (Kč)	S DPH (Kč)	Without VAT (€)	With VAT (€)
nerez	stainless steel	DR45/58	1 321	1 598	52,84	63,41



DR44/74
Dřez nerez s odkapávací plochou
Stainless steel sink with draining board

- Rozměr 44 x 74 x 16,5 cm. S přepadem z odkapávače. Součástí balení je sifon NSP 89.
- Dimensions 44 x 74 x 16,5 cm. With overflow hole in the draining board. Sink trap is included NSP 89.



Provedení	Finish	Code	Bez DPH (Kč)	S DPH (Kč)	Without VAT (€)	With VAT (€)
nerez	stainless steel	DR44/74	1 487	1 799	59,48	71,38



DR49/62
Dřez nerez 1 + 1/2
Stainless steel sink 1 + 1/2

- Rozměr 49 x 62 x 16,5 cm. S přepadem z dřezu. Součástí balení je sifon NSP 620.
- Dimensions 49 x 62 x 16,5 cm. With overflow hole in the bowl. Sink trap is included NSP 620.



Provedení	Finish	Code	Bez DPH (Kč)	S DPH (Kč)	Without VAT (€)	With VAT (€)
nerez	stainless steel	DR49/62	2 148	2 599	85,92	103,10



DR60/80
Dřez nerez celoplošný
Stainless steel sink with draining board

- Rozměr 60 x 80 x 15 cm. Bez přepadu. Součástí balení je sifon NSP 45. Typ DR60/80L má odkapávací plochu vlevo.
- Dimensions 60 x 80 x 15 cm. Without overflow hole. Sink trap is included NSP 45. DR60/80L has draining board on the left side.



Provedení	Finish	Code	Bez DPH (Kč)	S DPH (Kč)	Without VAT (€)	With VAT (€)
nerez	stainless steel	DR60/80	1 239	1 499	49,56	59,47
nerez vlevo	stainless steel	DR60/80L	1 239	1 499	49,56	59,47



DR50/58

Dřez nerez celoplošný Stainless steel sink with draining board

- Rozměr 58 x 50 x 16,5 cm. S přepadem z dřezu. Součástí balení je sifon NSP51.
- Dimensions 58 x 50 x 16,5 cm. With overflow hole in the bowl. Sink trap is included NSP51.



Provedení	Finish	Code	Bez DPH (Kč)	S DPH (Kč)	Without VAT (€)	With VAT (€)
nerez	stainless steel	DR50/58	1 487	1 799	59,48	71,38



69037

Dávkovač prostředku na mytí nádobí 500 ml s horním plněním Dishwashing detergent dispenser with upper filling 500 ml

- S kovovou pumpičkou. Ø otvoru 25–38 mm. Ø nádoby 65 mm. Výška 205 mm.
- With metal pump. Ø of the hole 25–38 mm. Ø of the container 65 mm. Height 205 mm.



Provedení	Finish	Code	Bez DPH (Kč)	S DPH (Kč)	Without VAT (€)	With VAT (€)
chrom	chrome	69037,0	495	599	19,80	23,76



DR45/80 Nerezový dřez
69037,0 Dávkovač saponátu

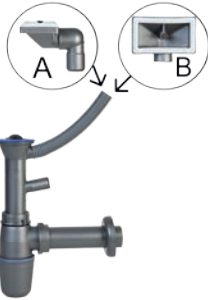


**NSP45****Sifon pro dřez, bez přepadu**
Single, small head, without overflow

- Ø odpadu 49 mm. Pro DR40/50, DR60/80.
- Dia. waste 49 mm. For DR40/50, DR60/80.



Provedení	Finish	Code	Bez DPH (Kč)	S DPH (Kč)	Without VAT (€)	With VAT (€)
plast	plastic	NSP45	102	123	4,08	4,90

**NSP49****Sifon pro dřez s přepadem**
Single, small head

- Ø odpadu 49 mm. Pro: A- DR43/86, DR43/76, B- DR48/48, DR48/48TS, DR40/50A.
- Dia. waste 49 mm. For: A- DR43/86, DR43/76, B- DR48/48, DR48/48TS, DR40/50A.



Provedení	Finish	Code	Bez DPH (Kč)	S DPH (Kč)	Without VAT (€)	With VAT (€)
plast	plastic	NSP49	123	149	4,92	5,90

**NSP89****Sifon pro dřez s přepadem**
Single, big head

- Ø odpadu 89 mm.
Pro: DR45/58, DR43, DR51, DR49/78, DR49/78R, DR44/74, DR46/48.
- Dia. waste 89 mm.
For: DR45/58, DR43, DR51, DR49/78, DR49/78R, DR44/74, DR46/48.



Provedení	Finish	Code	Bez DPH (Kč)	S DPH (Kč)	Without VAT (€)	With VAT (€)
plast	plastic	NSP89	208	252	8,32	9,98

**NSP22****Sifon na dvojitý dřez, bez přepadu**
Double, small head, no overflow

- Ø odpadu 49 mm. Pro: DR45/80.
- Dia. waste 49 mm. For: DR45/80.



Provedení	Finish	Code	Bez DPH (Kč)	S DPH (Kč)	Without VAT (€)	With VAT (€)
plast	plastic	NSP22	208	252	8,32	9,98

**NSP620****Sifon na dvojitý dřez, přepad ze dřezu**
Double, big head, overflow from bowl

- Ø odpadu 89 mm. Pro: DR49/62.
- Dia. waste 89 mm. For: DR49/62.



Provedení	Finish	Code	Bez DPH (Kč)	S DPH (Kč)	Without VAT (€)	With VAT (€)
plast	plastic	NSP620	417	505	16,68	20,02

**NSP51****Sifon pro dřez s přepadem**
Single, small head

- Ø odpadu 89 mm. Pro: DR50/58.
- Dia. waste 89 mm. For: DR50/58.



Provedení	Finish	Code	Bez DPH (Kč)	S DPH (Kč)	Without VAT (€)	With VAT (€)
plast	plastic	NSP51	214	259	8,56	10,27



DRGM48/78HA Granitový dřez
70710,0C Kuchyňská baterie





DRGM1/48/58

Granitový dřez, s přepadem z dřezu Granite sink, with overflow hole in the bowl

- Rozměr 48 x 58 x 17,6 cm.
Součástí balení je sifon.
Automatické otevření a zavření vypusti knoflíkem.
- Dimensions: 48 x 58 x 17,6 cm.
Sink trap is included.
Automatic opening and closing of the drain by the knob.



Provedení	Finish	Code	Bez DPH (Kč)	S DPH (Kč)	Without VAT (€)	With VAT (€)
písek	sand	DRGM1/48/58SA	4 049	4 899	161,96	194,35
grafit	graphite	DRGM1/48/58HA	4 049	4 899	161,96	194,35
šedý	grey	DRGM1/48/58GA	4 049	4 899	161,96	194,35



DRGM48/58

Granitový dřez s odkapem, s přepadem z dřezu Granite sink with draining board, with overflow in the bowl

- Rozměr 48 x 58 x 15,7 cm.
Součástí balení je sifon.
Automatické otevření a zavření vypusti knoflíkem.
- Dimensions: 48 x 58 x 15,7 cm.
Sink trap is included.
Automatic opening and closing of the drain by the knob.



Provedení	Finish	Code	Bez DPH (Kč)	S DPH (Kč)	Without VAT (€)	With VAT (€)
písek	sand	DRGM48/58SA	4 545	5 499	181,80	218,16
grafit	graphite	DRGM48/58HA	4 545	5 499	181,80	218,16
šedý	grey	DRGM48/58GA	4 545	5 499	181,80	218,16



DRGM48/78

Granitový dřez s odkapem, s přepadem z dřezu Granite sink with draining board, with overflow in the bowl

- Rozměr 48 x 78 x 17,7 cm.
Součástí balení je sifon.
Automatické otevření a zavření vypusti knoflíkem.
- Dimensions: 48 x 78 x 17,7 cm.
Sink trap is included.
Automatic opening and closing of the drain by the knob.



Provedení	Finish	Code	Bez DPH (Kč)	S DPH (Kč)	Without VAT (€)	With VAT (€)
písek	sand	DRGM48/78SA	4 545	5 499	181,80	218,16
grafit	graphite	DRGM48/78HA	4 545	5 499	181,80	218,16
šedý	grey	DRGM48/78GA	4 545	5 499	181,80	218,16



DRGM3/48/79

Granitový dřez s vaničkou a odkapem, s přepadem z dřezu Granite sink 1,5 with draining board, with overflow in the bowl

- Rozměr 48 x 79 x 17,6 cm.
Součástí balení je sifon.
Automatické otevření a zavření vypusti knoflíkem.
- Dimensions: 48 x 79 x 17,6 cm.
Sink trap is included.
Automatic opening and closing of the drain by the knob.



Provedení	Finish	Code	Bez DPH (Kč)	S DPH (Kč)	Without VAT (€)	With VAT (€)
písek	sand	DRGM3/48/79SA	4 875	5 899	195,00	234,00
grafit	graphite	DRGM3/48/79HA	4 875	5 899	195,00	234,00
šedý	grey	DRGM3/48/79GA	4 875	5 899	195,00	234,00



DRGM1/51

Granitový dřez, s přepadem z dřezu Granite sink, with overflow in the bowl

- Rozměr 51 x 51 x 17,9 cm.
Součástí balení je sifon.
Automatické otevření a zavření vypusti knoflíkem.
- Dimensions: 51 x 51 x 17,9 cm.
Sink trap is included.
Automatic opening and closing of the drain by the knob.



Provedení	Finish	Code	Bez DPH (Kč)	S DPH (Kč)	Without VAT (€)	With VAT (€)
písek	sand	DRGM1/51SA	3 883	4 698	155,32	186,38
grafit	graphite	DRGM1/51HA	3 883	4 698	155,32	186,38
šedý	grey	DRGM1/51GA	3 883	4 698	155,32	186,38



DRGM1/48/58SA Granitový dřez
70710,0BE Kuchyňská baterie

FERRO®



Baterie ke granitovým dřezům

BATERIE KLASICKÉ



METALIA 57 GRANITO
Dřezová stojánková baterie

57091,GRB

strana 55



METALIA 57 GRANITO
Dřezová stojánková baterie

57091,GRS

strana 55



TITANIA FRESH GRANITO
Dřezová stojánková baterie

96091,GRB

strana 143



TITANIA FRESH GRANITO
Dřezová stojánková baterie

96091,GRS

strana 151



BATERIE TELESKOPICKÉ



METALIA 57 GRANITO
Dřezová teleskopická baterie

57081,GRB

strana 54



METALIA 57 GRANITO
Dřezová teleskopická baterie

57081,GRS

strana 54



BATERIE S HORNÍM RAMENEM



TITANIA FRESH GRANITO
Dřezová baterie

96713,GRB

strana 152



TITANIA FRESH GRANITO
Dřezová baterie

96713,GRS

strana 152



BARVA
KONCEPT



NOBLESS EDGE GRANITO
Dřezová baterie

36713,GRB

strana 169



NOBLESS EDGE GRANITO
Dřezová baterie

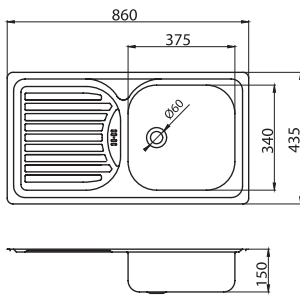
36713,GRS

strana 169

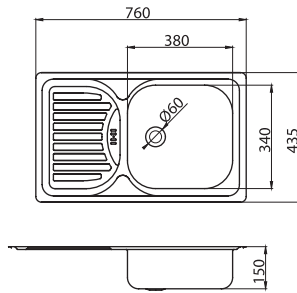


38714,5 Dřezová baterie

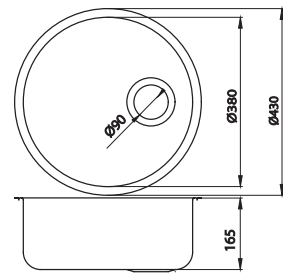
DR43/86



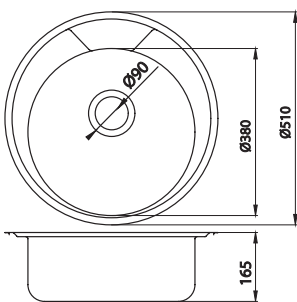
DR43/76



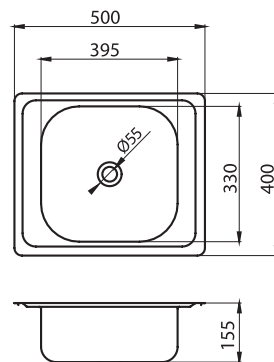
DR43



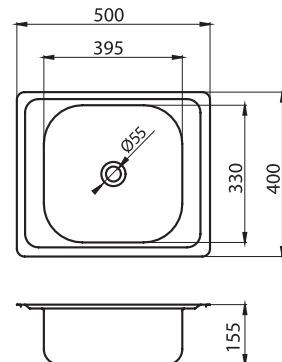
DR51



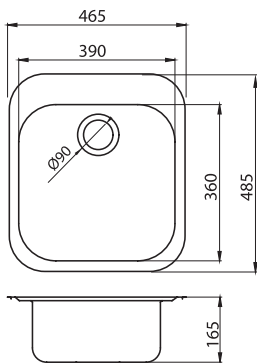
DR40/50



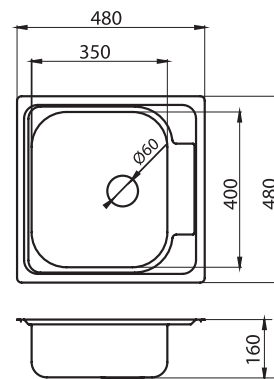
DR40/50A



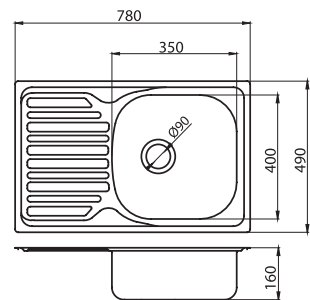
DR46/48



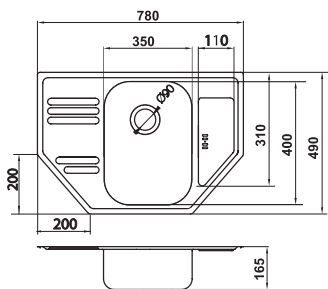
DR48/48



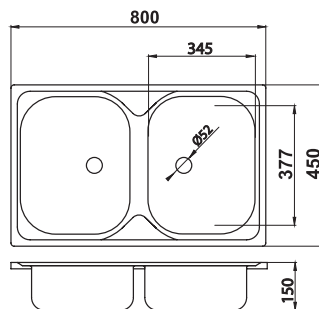
DR49/78



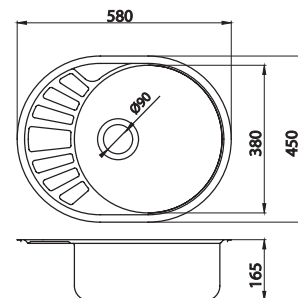
DR49/78R



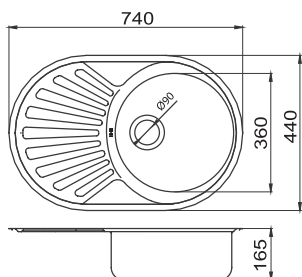
DR45/80



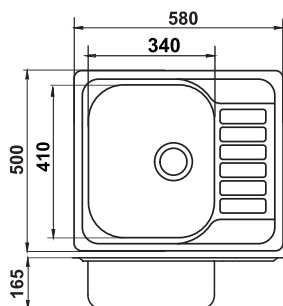
DR45/58



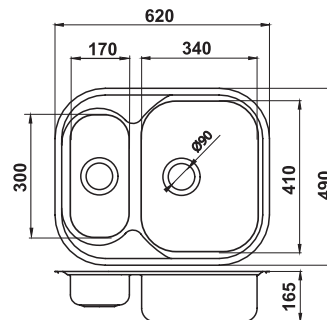
DR44/74



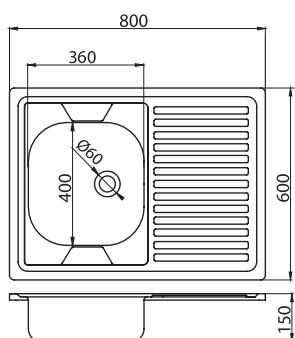
DR50/58



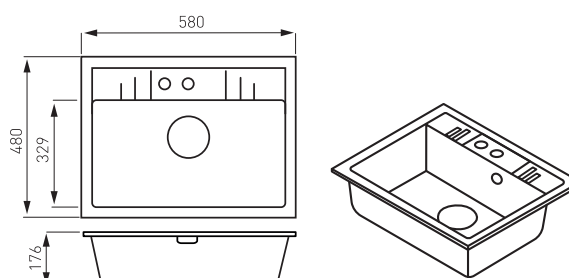
DR49/62



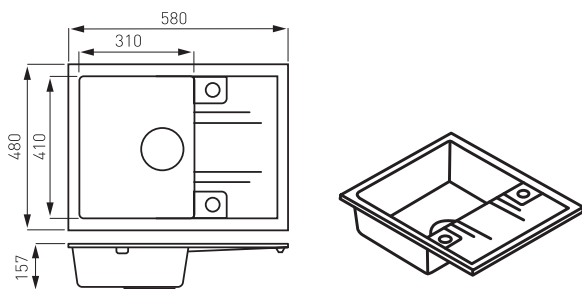
DR60/80



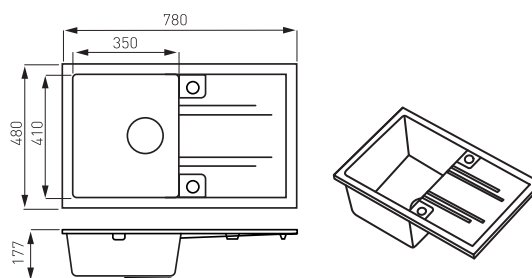
DRGM1/48/58



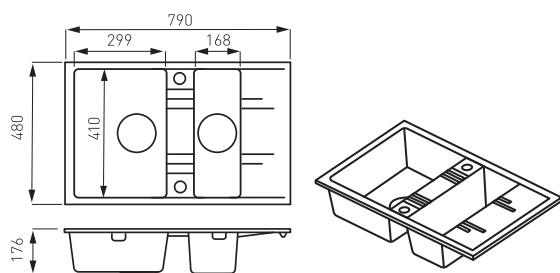
DRGM48/58



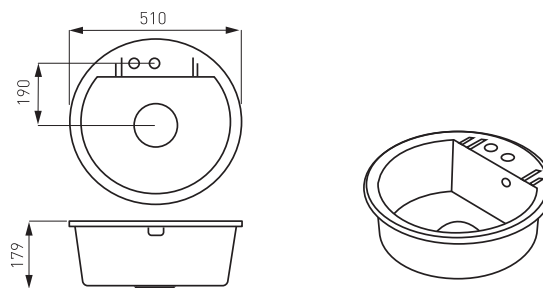
DRGM48/78



DRGM3/48/79



DRGM1/51





CA/3000 Keramická kartuše

NÁHRADNÍ DÍLY

Náhradní díly pro všechny dodávané výrobky máme trvale skladem a umožňují rychlé a operativní řešení v případě jakékoliv reklamace výrobku. Široká síť autorizovaných servisních středisek v České a Slovenské republice je zárukou spokojených zákazníků.

SPARE PARTS

Spare parts for all our products are permanently available and provide a fast and operative solution to any claim and goods returns.





CA

Kartuše vysoká pro pákové baterie průměr 35 mm (* 40 mm)(25 mm)**
Cartridge diameter 35 mm (* 40 mm)(** 25 mm)



Pro typ - For type	Code	Bez DPH (Kč)	S DPH (Kč)	Without VAT (€)	With VAT (€)
3000, 7000, 8800 *	CA/3000	396	479	15,84	19,01
5000 *	CA/3000SP	396	479	15,84	19,01
36020/1, 58020/1, 58061/1	CA/55001/3	297	359	11,88	14,26
12000, 17000	CA/12000	297	359	11,88	14,26
38001, 39001, 40001	CA/38001	297	359	11,88	14,26
98801/1, 98820/1, 98813**	CA/98801	297	359	11,88	14,26



CA/ECO

Kartuše vysoká pro pákové baterie průměr 40 mm
Cartridge diameter 40 mm



Pro typ - For type	Code	Bez DPH (Kč)	S DPH (Kč)	Without VAT (€)	With VAT (€)
13000, 10000	CA/3000ECO	396	479	15,84	19,01



CA/ECO

Kartuše vysoká pro pákové baterie průměr 35 mm
Cartridge diameter 35 mm



Pro typ - For type	Code	Bez DPH (Kč)	S DPH (Kč)	Without VAT (€)	With VAT (€)
75000	CA/75713	297	359	11,88	14,26



CA

Kartuše nízká pro pákové baterie průměr 35 mm (* 40 mm)(25 mm)**
Cartridge diameter 35 mm (* 40 mm)(** 25 mm)



Pro typ - For type	Code	Bez DPH (Kč)	S DPH (Kč)	Without VAT (€)	With VAT (€)
55000, 57000	CA/55091/2	297	359	11,88	14,26
58001/1, 58003, 58501/1	CA/58000	297	359	11,88	14,26
12000, 17000	CA/12000N	297	359	11,88	14,26
92000, 96000, 97000, 98000	CA/92000	197	238	7,88	9,46
50000 *	CA/50000	330	399	13,20	15,84
91000, 94000, 95000 *	CA/91000	297	359	11,88	14,26
37001, 37011 **	CA/37001	297	359	11,88	14,26



CA/ECO

Kartuše nízká pro pákové baterie průměr 40 mm
Cartridge diameter 40 mm



Pro typ - For type	Code	Bez DPH (Kč)	S DPH (Kč)	Without VAT (€)	With VAT (€)
56000, 90000	CA/56000ECO	396	479	15,84	19,01



**CA/92005****Kartuše nízká pro pákové baterie 92005**

Cartridge 92005



Pro typ - For type	Code	Bez DPH (Kč)	S DPH (Kč)	Without VAT (€)	With VAT (€)
92005 - starý typ TRN 6,5x7	CA/92005	115	139	4,60	5,52
92005 - nový typ TRN 9x9	CA/92005N	115	139	4,60	5,52

**CA/70730****Kartuše pro flexi baterie 70730**

Cartridge for mixers 70730



Pro typ - For type	Code	Bez DPH (Kč)	S DPH (Kč)	Without VAT (€)	With VAT (€)
70730	CA/70730	297	359	11,88	14,26

**RU/70730****Sprška 2polohová pro baterie 70730**

2F shower for mixers 70730



Pro typ - For type	Code	Bez DPH (Kč)	S DPH (Kč)	Without VAT (€)	With VAT (€)
70730	RU/70730	487	589	19,48	23,38

**PER/70730****Aerátor pro baterie 70730**

Aerator for mixers 70730



Pro typ - For type	Code	Bez DPH (Kč)	S DPH (Kč)	Without VAT (€)	With VAT (€)
70730	PER/70730	140	169	5,60	6,72

**NEW****RU/70720****Sprška 2polohová pro baterie 70720**

2F shower for mixers 70720



Pro typ - For type	Code	Bez DPH (Kč)	S DPH (Kč)	Without VAT (€)	With VAT (€)
70720	RU/70720,0	330	399	13,20	15,84





PER
Aerátor
Aerator



Pro typ For type	Provedení Finish	Code	Bez DPH (Kč)	S DPH (Kč)	Without VAT (€)	With VAT (€)
La Torre M24 x 1	chrom-chrome	PER/3001,0	98	119	3,92	4,70
La Torre M 28 x 1	chrom-chrome	PER/3020,0	98	119	3,92	4,70
Titania M 24 x 1	chrom-chrome	PER/91001,0	78	94	3,12	3,74
Metalia M 24 x 1	chrom-chrome	PER/55001,0	78	94	3,12	3,74
Metalia M 28 x 1	chrom-chrome	PER/57020,0	78	94	3,12	3,74
Metalia M 24 x 1 výklopný	chrom-chrome	PER/58000,0	197	238	7,88	9,46



PER
Aerátor
Aerator



Pro typ For type	Provedení Finish	Code	Bez DPH (Kč)	S DPH (Kč)	Without VAT (€)	With VAT (€)
Fresh M22 x1	chrom-chrome	PER/96713,0	78	94	3,12	3,74
La Torre M22 x1	chrom-chrome	PER/8113,0	78	94	3,12	3,74
Metalia M22 x 1	chrom-chrome	PER/55070/T,0	78	94	3,12	3,74
Ferro M22x1	černá-black	PER/70710,5	98	119	3,92	4,70



PER
Aerátor
Aerator



Pro typ For type	Provedení Finish	Code	Bez DPH (Kč)	S DPH (Kč)	Without VAT (€)	With VAT (€)
kloubový, variable- 3011	chrom-chrome	PER/55011,0	108	131	4,32	5,18



PERF
Aerátor
Aerator

- Spořicí dvupolohový otočný aerátor s prodloužením a redukcí 22x1/ 24x1.
- 2 position saving rotating aerator with extension and reduction 22x1/24x1.



Provedení	Finish	Kód	Bez DPH (Kč)	S DPH (Kč)	Without VAT (€)	With VAT (€)
plast	plastic	PERF,P	297	359	11,88	14,26



PER
Aerátor
Aerator

- Spořicí dvupolohový kloubový otočný aerátor s redukcí 22x1/24x1.
- 2 position saving variable rotating aerator with reduction 22x1/24x1.



Provedení	Finish	Kód	Bez DPH (Kč)	S DPH (Kč)	Without VAT (€)	With VAT (€)
plast	plastic	PER,P	197	238	7,88	9,46





PER
Spořič vody M24x1
Water saving aerator M24x1

- Na dřezové a umyvadlové baterie.
- For kitchen and basin mixers.



Provedení	Finish	Code	Bez DPH (Kč)	SDPH (Kč)	Without VAT (€)	With VAT (€)
chrom	chrome	PER,001	115	139	4,60	5,52



PER
Sada 2 ks spořičů vody M24x1
Water saving aerator M24x1, 2 pieces

- Na dřezové a umyvadlové baterie.
- For kitchen and basin mixers.



Provedení	Finish	Code	Bez DPH (Kč)	SDPH (Kč)	Without VAT (€)	With VAT (€)
chrom	chrome	PER,012	214	259	8,56	10,27

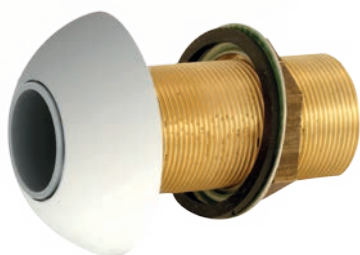


PER
Spořič vody pro sprchu a vanu 1/2"
Water saver for shower 1/2"

- Pro vanové a sprchové baterie.
- For bath and shower mixers.



Provedení	Finish	Code	Bez DPH (Kč)	SDPH (Kč)	Without VAT (€)	With VAT (€)
chrom	chrome	PER,020	115	139	4,60	5,52



PVAN/N
Průchod vanou
Bath vent



Pro typ - For type	Code	Bez DPH (Kč)	SDPH (Kč)	Without VAT (€)	With VAT (€)
3045, 7045, 8845					
chrom (H/0045N)	PVAN/N,0	487	589	19,48	23,38
56345, 57345	PVAN/56345,0	487	589	19,48	23,38



CP
Červík
Screws

- Do disku, poličky a pák baterií.
- For lever mixers and METALIA disc.



Provedení	Finish	Code	Bez DPH (Kč)	SDPH (Kč)	Without VAT (€)	With VAT (€)
páka baterie	mixer lever	CP/M5	6	7	0,24	0,29
červík k doplňku METALIA	METALIA	CD/M4	7	8	0,28	0,34
polička METALIA	Shelf METALIA	CP/M6	12	15	0,48	0,58





SE

Sedlo pod převlečnou matici
Seating under union nut



Pro typ - For type	Code	Bez DPH (Kč)	S DPH (Kč)	Without VAT (€)	With VAT (€)
55000	SE/55000	58	70	2,32	2,78
57920	SE/57920	98	119	3,92	4,70
3000	SE/3000	58	70	2,32	2,78
91000	SE/91000	58	70	2,32	2,78
92000	SE/92000	58	70	2,32	2,78



PM

Převlečná matice
Union nut



Pro typ For type	Provedení Finish	Code	Bez DPH (Kč)	S DPH (Kč)	Without VAT (€)	With VAT (€)
55000, 3000	chrom-chrome	PM/55000,0	108	131	4,32	5,18
92000	chrom-chrome	PM/92000,0	108	131	4,32	5,18

RUKOJEŤ

Rukojeť pro termostatické baterie
Thermostatic handle

- T - rukojeť termostatu, V - rukojeť ventilu.
- T - handle of thermostat, V - handle of valve.



Pro typ For type	Provedení Finish	Code	Bez DPH (Kč)	S DPH (Kč)	Without VAT (€)	With VAT (€)
2500	chrom-chrome	R/2500T,0	140	169	5,60	6,72
2500	chrom-chrome	R/2500V,0	140	169	5,60	6,72
2600	chrom-chrome	R/2600T,0	396	479	15,84	19,01
2600	chrom-chrome	R/2600V,0	396	479	15,84	19,01
2800	chrom-chrome	R/2800T,0	454	549	18,16	21,79
2820, 2860	chrom-chrome	R/2800V,0	454	549	18,16	21,79
2862	chrom-chrome	R/2862V,0	454	549	18,16	21,79
2850R	chrom-chrome	R/2850V,0	454	549	18,16	21,79
57920	chrom-chrome	R/57920T,0	454	549	18,16	21,79
57920	chrom-chrome	R/57920V,0	454	549	18,16	21,79
57921	chrom-chrome	R/57921T,0	454	549	18,16	21,79
57921	chrom-chrome	R/57921V,0	454	549	18,16	21,79



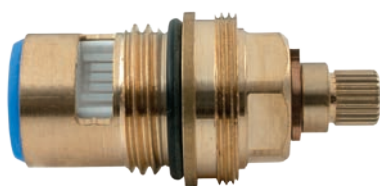
DORAZ

Doraz, tlačítko rukojeti
Stop ring and thermostatic handle button



Pro typ - For type	Code	Bez DPH (Kč)	S DPH (Kč)	Without VAT (€)	With VAT (€)
57920, 57921, 57960, 57961, 57962, 57963					
doraz rukojeti	DT/57920N	39	47	1,56	1,87
doraz - stop ring	DT/57920	39	47	1,56	1,87
tlačítko - handle button	TLR/57920	25	30	1,00	1,20



**VENTIL****Keramický ventil**
Ceramic valve

- Pro kohoutkové a termostatické baterie.
- For taps & thermostatic mixers.



Pro typ - For type	Code	Bez DPH (Kč)	S DPH (Kč)	Without VAT (€)	With VAT (€)
Aquamat, Classic	V/AQUAMAT	396	479	15,84	19,01
92006,78	V/92006	98	119	3,92	4,70
99000, 99100 - keramika	V/RETRO	197	238	7,88	9,46
99000, 99100 - vřeteno	V/RETRO/VR	123	149	4,92	5,90
57962, 57960, 57220	V/57220P	297	359	11,88	14,26

**CTERM****Kartuše pro termostatické baterie**
Cartridge for thermostatic mixers

Pro typ - For type	Code	Bez DPH (Kč)	S DPH (Kč)	Without VAT (€)	With VAT (€)
2650, 2750R, 2850R, Tower- Tech	CTERM/2650	1 487	1 799	59,48	71,38
Metalia	CTERM/57920	1 090	1 319	43,60	52,32

**CTERM****Kartuše pro termostatické baterie**
Cartridge for thermostatic mixers

Pro typ - For type	Code	Bez DPH (Kč)	S DPH (Kč)	Without VAT (€)	With VAT (€)
2620, 2660, 2661, 2670, 2760, 2762, 2820, 2860, 2862	CTERM/2620	991	1 199	39,64	47,57
2500	CTERM/2500	933	1 129	37,32	44,78

**150****Krytka s kolínkem**
Cover with S-connectio

- K nástěnným bateriím. Cena za 1 ks.
- For Wall-mounted mixers. Price per 1 pcs.



Pro typ For type	Provedení Finish	Code	Bez DPH (Kč)	S DPH (Kč)	Without VAT (€)	With VAT (€)
Metalia	chrom-chrome	150MT,0	107	129	4,28	5,14
Fresh	chrom-chrome	150F,0	107	129	4,28	5,14
Edge, Sharp	chrom-chrome	150EDGE,0	107	129	4,28	5,14
Nobless	chrom-chrome	150NOBLESS,0	107	129	4,28	5,14
Tina	černá-black	150TINA,5	131	159	5,24	6,29
Antica	bronz-bronze	150BAIBR	107	129	4,28	5,14

NEW

NEW

**ST****Sada těsnění k bateriím METALIA**
Seal assembly set for mixers METALIA

Pro typ For type	Provedení Finish	Code	Bez DPH (Kč)	S DPH (Kč)	Without VAT (€)	With VAT (€)
	kompletní-complete	ST/MET	197	238	7,88	9,46
55091	dřezové-sink	ST/55091	115	139	4,60	5,52
55020	vanové-bath	ST/55020	58	70	2,32	2,78
55075	přepínač-diverter	ST/PR55075	39	47	1,56	1,87





SKR

Silonový kroužek ramínka
Plastic spout ring



Pro typ - For type	Code	Bez DPH (Kč)	S DPH (Kč)	Without VAT (€)	With VAT (€)
3091	SKR/3091	19	23	0,76	0,91
55091	SKR/55091N	19	23	0,76	0,91
91091	SKR/91091	19	23	0,76	0,91
92091	SKR/92091	19	23	0,76	0,91
7101	SKR/7101	19	23	0,76	0,91



SKR

Silonový kroužek ramínka
Plastic spout ring



Pro typ - For type	Code	Bez DPH (Kč)	S DPH (Kč)	Without VAT (€)	With VAT (€)
1070	SKR/1070	12	15	0,48	0,58



PODLOZKA

Vyztužovací podložka pod stojánkovou baterii
Stiffening pad under the deck-mounted sink mixer



Provedení	Finish	Code	Bez DPH (Kč)	S DPH (Kč)	Without VAT (€)	With VAT (€)
plast	plastic	PODLOZKA PLAST	115	139	4,60	5,52



R/99100

Ovládací rukojeť RETRO
Control handle

- Kompletní sestava.



Pro typ - For type	Code	Bez DPH (Kč)	S DPH (Kč)	Without VAT (€)	With VAT (€)
99100 studená-cold	R/99100S,0	197	238	7,88	9,46
99100 teplá-hot	R/99100T,0	197	238	7,88	9,46



TS

Označovač teplé - studené vody
Water designator



Pro typ For type	Provedení Finish	Code	Bez DPH (Kč)	S DPH (Kč)	Without VAT (€)	With VAT (€)
3000	zlato-gold	TS/3,ZL	37	45	1,48	1,78
8000	chrom-chrome	TS/CLASC,0	48	58	1,92	2,30
8000	chrom-chrome	TS/CLASH,0	48	58	1,92	2,30
56000,57000	chrom-chrome	TS/56,0	19	23	0,76	0,91
55000,94400	chrom-chrome	TS/CHROM	13	16	0,52	0,62





PŘECHOD

Přechodka
Reducer



Provedení	Finish	Code	Bez DPH (Kč)	SDPH (Kč)	Without VAT (€)	With VAT (€)
3/4" x 1/2" 3070/60	chrom-chrome	PRECH,0	123	149	4,92	5,90



PŘECHOD

Přechodka
Reducer



Provedení	Finish	Code	Bez DPH (Kč)	SDPH (Kč)	Without VAT (€)	With VAT (€)
1/2" x 3/4" 55060/70	chrom-chrome	PRECH,UNIV	99	120	3,96	4,75



SET0045

Sprchový set k montáži na vanu Shower set for bath tub mounting



Provedení	Finish	Code	Bez DPH (Kč)	SDPH (Kč)	Without VAT (€)	With VAT (€)
chrom	chrome	SET0045,0	1 090	1 319	43,60	52,32



TAH

Táhlo k stojánkové baterii Draw bar for deck-mounted mixer



Pro typ For type	Provedení Finish	Code	Bez DPH (Kč)	SDPH (Kč)	Without VAT (€)	With VAT (€)
55000	chrom-chrome	TAH/55000,0	78	94	3,12	3,74
57000	chrom-chrome	TAH/57000,0	70	85	2,80	3,36
92000	chrom-chrome	TAH/92000,0	78	94	3,12	3,74



VU

Uzávěr vypusti Water drain plug



Pro typ For type	Provedení Finish	Code	Bez DPH (Kč)	SDPH (Kč)	Without VAT (€)	With VAT (€)
55000	chrom-chrome	VU/55000	88	106	3,52	4,22





PB
Kryt k podomítkové baterii
 Cover for built-in mixer



Pro typ For type	Provedení Finish	Code	Bez DPH (Kč)	S DPH (Kč)	Without VAT (€)	With VAT (€)
7050R 8850R 10050R 56050R	chrom-chrome	PB/8850R,0	297	359	11,88	14,26
57050R	chrom-chrome	PB/57050R,0	297	359	11,88	14,26
55050 57050	chrom-chrome	PB/55050,0	197	238	7,88	9,46
Edge 36050	chrom-chrome	PB/36050,0	297	359	11,88	14,26
Edge 36050R	chrom-chrome	PB/36050R,0	346	419	13,84	16,61
Tina 38050	chrom-chrome	PB/38050,0	297	359	11,88	14,26
Tina 38050R	chrom-chrome	PB/38050R,0	297	359	11,88	14,26



KRYT BOXU METALIA
Kryt k podomítkovému boxu Metalia - obdélník
 Cover for built-in box Metalia - rectangle

- Vhodné pro typy: BOX55050; BOX56050; BOX57050
- For products: BOX55050; BOX56050; BOX57050



Provedení	Finish	Code	Bez DPH (Kč)	S DPH (Kč)	Without VAT (€)	With VAT (€)
chrom	chrome	KRYT0050C,0	396	479	15,84	19,01



KRYT BOXU METALIA
Kryt k podomítkovému boxu Metalia s přepínačem - obdélník
 Cover for built-in box Metalia with diverter - rectangle



Provedení	Finish	Code	Bez DPH (Kč)	S DPH (Kč)	Without VAT (€)	With VAT (€)
Vhodné pro typy: BOX55052R; BOX56052R; BOX57052R						
chrom	chrome	KRYT0050RC,0	396	479	15,84	19,01
Vhodné pro typy: BOX55052RX; BOX56052RX; BOX57052RX						
chrom	chrome	KRYT0052RX,0	396	479	15,84	19,01
Vhodné pro typy: BOX56052RT; BOX57052RT						
chrom	chrome	KRYT0052RT,0	396	479	15,84	19,01
Vhodné pro typy: BOX56052RXT; BOX57052RXT						
chrom	chrome	KRYT0052RXT,0	396	479	15,84	19,01



KRYT BOXU METALIA 58
Kryt podomítkového boxu pro METALIA 58
 Cover for built-in box for METALIA 58 series



Provedení	Finish	Code	Bez DPH (Kč)	S DPH (Kč)	Without VAT (€)	With VAT (€)
Vhodné pro typ: BOX58051R - dvoucestný						
chrom	chrome	KRYT58051R,0	586	709	23,44	28,13
Vhodné pro typ: BOX58051RX - třícestný						
chrom	chrome	KRYT58051RX,0	586	709	23,44	28,13



**KRYT BOXU TITANIA, NOBLESS**

Kryt podomítkového boxu pro TITANIA a NOBLESS
Cover for built-in box for TITANIA and NOBLESS series



Provedení	Finish	Code	Bez DPH (Kč)	S DPH (Kč)	Without VAT (€)	With VAT (€)
Vhodné pro typy: BOX36051R; BOX37051R; BOX38051R; BOX40051R; BOX42051R; BOX94451R; BOX96051R; BOX97051R; BOX98051R - dvoucestný						
chrom	chrome	KRYT051R,0	586	709	23,44	28,13
Vhodné pro typy: BOX36051RX; BOX37051RX; BOX38051RX; BOX40051RX; BOX42051RX; BOX94451RX; BOX96051RX; BOX97051RX; BOX98051RX - třícestný						
chrom	chrome	KRYT051RX,0	586	709	23,44	28,13

**PB**

Podložka pod stojánkovou baterii - plast
Pad for deck-mounted mixer - plastic



Pro typ For type	Provedení Finish	Code	Bez DPH (Kč)	S DPH (Kč)	Without VAT (€)	With VAT (€)
55001	chrom-chrome	PB/55001,0	48	58	1,92	2,30
92001, 92011	chrom-chrome	PB/92001,0	48	58	1,92	2,30

**PB**

Podložka pod stojánkovou baterii kov
Pad for stand-up mixer - metal



Pro typ For type	Provedení Finish	Code	Bez DPH (Kč)	S DPH (Kč)	Without VAT (€)	With VAT (€)
36001	chrom-chrome	PB/36001,0	115	139	4,60	5,52
37001	chrom-chrome	PB/37001,0	98	119	3,92	4,70
38001	chrom-chrome	PB/38001K,0	140	169	5,60	6,72
55001	chrom-chrome	PB/55001K,0	78	94	3,12	3,74
57001	chrom-chrome	PB/57001K,0	48	58	1,92	2,30
70710	černá-black	PB/70710,5	123	149	4,92	5,90
70710, 70720	chrom-chrome	PB/70710,0	78	94	3,12	3,74
91001	chrom-chrome	PB/91001,0	68	82	2,72	3,26
Tower Tech	chrom-chrome	PB/12001,0	197	238	7,88	9,46

**V/55000**

Výpust'
Waste



Pro typ For type	Provedení Finish	Code	Bez DPH (Kč)	S DPH (Kč)	Without VAT (€)	With VAT (€)
55, 57, 91000, 32000, 34000	chrom-chrome	V/55000,0	247	299	9,88	11,86
7000, 3000, 56000, 8000, 8800, 12000, 130000	chrom-chrome	V/7000,0	313	379	12,52	15,02
92, 93, 94, 95	chrom-chrome	V/92000,0	214	259	8,56	10,27





KR
Kryt pod páku
Cover under the lever



Pro typ For type	Provedení Finish	Code	Bez DPH (Kč)	S DPH (Kč)	Without VAT (€)	With VAT (€)
12000	chrom-chrome	KR/12000,0	77	93	3,08	3,70
36000	chrom-chrome	KR/36000,0	58	70	2,32	2,78
55000,57000	chrom-chrome	KR/55000,0	58	70	2,32	2,78
56000	chrom-chrome	KR/56000,0	58	70	2,32	2,78
58000	chrom-chrome	KR/58000,0	58	70	2,32	2,78
70710	černá-black	KR/70710,5	73	88	2,92	3,50
91000	chrom-chrome	KR/91000,0	58	70	2,32	2,78
91081	chrom-chrome	KR/91081,0	58	70	2,32	2,78
92000	chrom-chrome	KR/92000,0	58	70	2,32	2,78

NEW



KR
Kryt keramického ventilu
Cover under ceramic valve



Pro typ For type	Provedení Finish	Code	Bez DPH (Kč)	S DPH (Kč)	Without VAT (€)	With VAT (€)
99100	chrom-chrome	KR/99100,0	58	70	2,32	2,78



PREPINAC
Přepínač sprchy
Shower diverter



Pro typ For type	Provedení Finish	Code	Bez DPH (Kč)	S DPH (Kč)	Without VAT (€)	With VAT (€)
96021	chrom-chrome	PR/96021	272	329	10,88	13,06



PREPINAC
Přepínač sprchy
Shower diverter



Pro typ For type	Provedení Finish	Code	Bez DPH (Kč)	S DPH (Kč)	Without VAT (€)	With VAT (€)
3045 7045 12045 17045	chrom-chrome	PR/12045,0	396	479	15,84	19,01



VENTIL
Keramický ventil přepínače
Ceramic valve for diverter



Pro typ For type	Provedení Finish	Code	Bez DPH (Kč)	S DPH (Kč)	Without VAT (€)	With VAT (€)
SET032	chrom-chrome	V/SET032	247	299	9,88	11,86
SET033	chrom-chrome	V/SET033	247	299	9,88	11,86
SET061	chrom-chrome	V/SET061	197	238	7,88	9,46



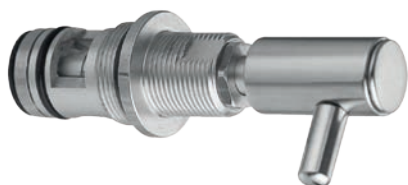


PREPINAC

Přepínač sprchy
Shower diverter

Pro typ For type	Provedení Finish	Code	Bez DPH (Kč)	S DPH (Kč)	Without VAT (€)	With VAT (€)
3050R 7050R 8850R 12050R 13050R 17050R 56050R 91050R	chrom-chrome průměr těsnění 15 mm	PR/3050R,0	445	538	17,80	21,36
55050R 57050R 96050R	chrom-chrome průměr těsnění 15,5 mm	PR/55050R,0	396	479	15,84	19,01
36050R	chrom-chrome	PR/36050R,0	330	399	13,20	15,84

NEW



PREPINAC

Přepínač sprchy
Shower diverter

Pro typ For type	Provedení Finish	Code	Bez DPH (Kč)	S DPH (Kč)	Without VAT (€)	With VAT (€)
3050R 7050R 8850R 12050R (staré provedení)	chrom-chrome průměr těsnění 22 mm	PR/XX50R,0	503	609	20,12	24,14



PR/57045

Přepínač sprchy
Shower diverter

Pro typ For type	Provedení Finish	Code	Bez DPH (Kč)	S DPH (Kč)	Without VAT (€)	With VAT (€)
55045 56045 57045	chrom-chrome	PR/57045,0	297	359	11,88	14,26



PREPINAC

Přepínač sprchy
Shower diverter

Pro typ For type	Provedení Finish	Code	Bez DPH (Kč)	S DPH (Kč)	Without VAT (€)	With VAT (€)
16020 17020	chrom-chrome	PR/16020,0	404	489	16,16	19,39



PREPINAC

Přepínač sprchy
Shower diverter

- Pro panelákové baterie s ramínkem.
- For prefab houses mixers with spout.



Pro typ For type	Provedení Finish	Code	Bez DPH (Kč)	S DPH (Kč)	Without VAT (€)	With VAT (€)
55075	chrom-chrome	PR/55075,0	363	439	14,52	17,42





PREPINAC
Keramický přepínač sprchy
Shower diverter



Provedení	Finish	Code	Bez DPH (Kč)	S DPH (Kč)	Without VAT (€)	With VAT (€)
chrom	chrome	PR/94475,0	371	449	14,84	17,81



PREPINAC
Keramický přepínač sprchy
Shower diverter



Pro typ - For type	Code	Bez DPH (Kč)	S DPH (Kč)	Without VAT (€)	With VAT (€)
57920, 57921	PR/57920	487	589	19,48	23,38
38020	PR/38020	264	319	10,56	12,67
38050R, 39050R, 40050R	PR/38050R,0	396	479	15,84	19,01
2650R, 2750R, 2850R	PR/2650R	892	1 079	35,68	42,82
2650RX	PR/2650RX	991	1 199	39,64	47,57
BOX.57052R (T), BOX57052RX	PR/BOX55052R	396	479	15,84	19,01
BOX..051R	PR/BOX051R	396	479	15,84	19,01
BOX..051RX	PR/BOX051RX	346	419	13,84	16,61



PREPINAC
Přepínač sprchy
Shower diverter



Pro typ For type	Provedení Finish	Code	Bez DPH (Kč)	S DPH (Kč)	Without VAT (€)	With VAT (€)
55020 (starý typ), 35020, 36020, 91020	chrom-chrome	PR/55020,0	197	238	7,88	9,46
92020, 94420, 95020, 96020	chrom-chrome	PR/92020,0	197	238	7,88	9,46
99020, 99120	chrom-chrome	PR/99020,0	197	238	7,88	9,46
94020	chrom-chrome	PR/94020,0	197	238	7,88	9,46



PREPINAC
Přepínač sprchy
Shower diverter



Pro typ For type	Provedení Finish	Code	Bez DPH (Kč)	S DPH (Kč)	Without VAT (€)	With VAT (€)
56020, 57020, 55020 (nový typ)	chrom-chrome	PR/56020,0	247	299	9,88	11,86
3020, 3071, 7020, 8820, 10020, 12020, 13020	chrom-chrome	PR/3020,0	247	299	9,88	11,86



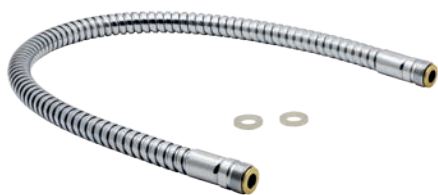
PREPINAC
Přepínač sprchy
Shower diverter



Pro typ - For type	Code	Bez DPH (Kč)	S DPH (Kč)	Without VAT (€)	With VAT (€)
BAI11BR; 99121,0	PR/99121	164	198	6,56	7,87



NEW

**H/33481****Hadice k dřezové baterii**
Hose for sink mixers

- Závít M15 x 1. Pro typy: 33481, 35481, 38481, 79481.
- Thread M15 x 1. For type: 33481, 35481, 38481, 79481.



Provedení	Finish	Code	Bez DPH (Kč)	S DPH (Kč)	Without VAT (€)	With VAT (€)
chrom	chrome	H/33481	247	299	9,88	11,86

H/55081,0

**HADICE SPECIÁLNÍ 150 cm****H/55081****Sprchová hadice k dřezovým teleskopickým stojánkovým bateriím se závaží**

Hose for telescopic sink mixers including weight

H/0081**Hadice k podomítkovým bidetovým bateriím xx211**
Hose for concealed bidet mixers xx211

H/0081,0



Provedení	Finish	Code	Bez DPH (Kč)	S DPH (Kč)	Without VAT (€)	With VAT (€)
šedá-chrom	gray-chrome	H/55081	297	359	11,88	14,26
chrom-kov	chrome-metal	H/0081,0	379	459	15,16	18,19

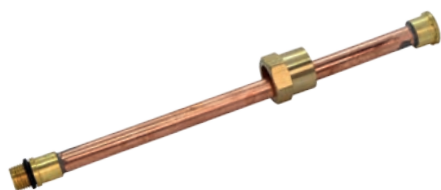
MB**Montážní balíček**
Mounting set

Pro typ - For type	Code	Bez DPH (Kč)	S DPH (Kč)	Without VAT (€)	With VAT (€)
55001,55011	MB/55001	90	109	3,60	4,32
55081	MB/55081	108	131	4,32	5,18
55091	MB/55091	90	109	3,60	4,32
56000	MB/56001	88	106	3,52	4,22
56015	MB/56015	197	238	7,88	9,46
57001	MB/57001	88	106	3,52	4,22
55092,97	MB/55092	82	99	3,28	3,94
3001,3113,7001	MB/3000	115	139	4,60	5,52
3081	MB/3081	108	131	4,32	5,18
3045	MB/3045	197	238	7,88	9,46
3091,3096	MB/3091	98	119	3,92	4,70
91001	MB/91001	108	131	4,32	5,18
91081	MB/91081	108	131	4,32	5,18
91091	MB/91091	78	94	3,12	3,74
92001	MB/92001	90	109	3,60	4,32
92091	MB/92091	90	109	3,60	4,32
96713,97713,42713,70730	MB/96713	108	131	4,32	5,18
99001	MB/99001	78	94	3,12	3,74

132/20**Výstupní hadička k teleskopické baterii**
Output hose for telescopic sink mixer

Pro typ - For type	Code	Bez DPH (Kč)	S DPH (Kč)	Without VAT (€)	With VAT (€)
56081,57081	132/20	151	183	6,04	7,25





TRUBICKA/55081

Výstupní trubička k teleskopické baterii
Output tube for telescopic sink mixer



Pro typ - For type	Code	Bez DPH (Kč)	SDPH (Kč)	Without VAT (€)	With VAT (€)
55081,91081	TRUBICKA/55081	131	159	5,24	6,29



PAKA

Ovládací páka 40 mm
Lever 40 mm



Pro typ For type	Provedení Finish	Code	Bez DPH (Kč)	SDPH (Kč)	Without VAT (€)	With VAT (€)
56000	chrom-chrome	P/5600,0	396	479	15,84	19,01
91000	chrom-chrome	P/9100,0	297	359	11,88	14,26



PAKA

Lékařská ovládací páka
Medical control lever



Pro typ For type	Provedení Finish	Code	Bez DPH (Kč)	SDPH (Kč)	Without VAT (€)	With VAT (€)
35 mm	chrom-chrome	P/1000L,0	445	538	17,80	21,36
40 mm	chrom-chrome	P/3000L,0	487	589	19,48	23,38



PAKA

Ovládací páka 35 mm
Lever 35 mm



Pro typ For type	Provedení Finish	Code	Bez DPH (Kč)	SDPH (Kč)	Without VAT (€)	With VAT (€)
36001	chrom-chrome	P/36000,0	396	479	15,84	19,01
36713	chrom-chrome	P/36713,0	396	479	15,84	19,01
37000	chrom-chrome	P/37000,0	396	479	15,84	19,01
38001	chrom-chrome	P/38001,0	396	479	15,84	19,01
38001	bílá/chrom-white/chrome	P/38001,1	454	549	18,16	21,79
NEW 38001	černá-black	P/38001,5	454	549	18,16	21,79
55000	chrom-chrome	P/5500,0	297	359	11,88	14,26
55100	chrom/otvor-chrome/hole	P/5510,0	297	359	11,88	14,26
55000	bílá-white	P/5500,1	297	359	11,88	14,26
55000	satino-satin	P/5500,9	297	359	11,88	14,26
57000	chrom-chrome	P/5700,0	396	479	15,84	19,01
58001	chrom-chrome	P/58000,0	396	479	15,84	19,01
58714	chrom-chrome	P/58714,0	396	479	15,84	19,01
NEW 70710	chrom-chrome	P/70710,0	297	359	11,88	14,26
NEW 70710	černá-black	P/70710,5	330	399	13,20	15,84
NEW 70720	chrom-chrome	P/70720,0	197	238	7,88	9,46
92000	chrom-chrome	P/92000,0	197	238	7,88	9,46
94400	chrom-chrome	P/94400,0	197	238	7,88	9,46
96000	chrom-chrome	P/96000,0	297	359	11,88	14,26
97000	chrom-chrome	P/97000,0	297	359	11,88	14,26
98000	chrom-chrome	P/98001,0	297	359	11,88	14,26





KPR

Knoflík přepínače

Switch button



Pro typ For type	Provedení Finish	Code	Bez DPH (Kč)	S DPH (Kč)	Without VAT (€)	With VAT (€)
56020, 57020, 55020 (nový typ-new type)	chrom-chrome	KPR/56020,0	78	94	3,12	3,74
8820	chrom-chrome	KPR/8820,0	78	94	3,12	3,74
12020	chrom-chrome	KPR/12020,0	78	94	3,12	3,74
91020	chrom-chrome	KPR/91020,0	58	70	2,32	2,78
92020, 94020, 95020	chrom-chrome	KPR/92020,0	58	70	2,32	2,78



KPR/96021

Knoflík přepínače

Switch button



Pro typ For type	Provedení Finish	Code	Bez DPH (Kč)	S DPH (Kč)	Without VAT (€)	With VAT (€)
38020	chrom-chrome	KPR/38020,0	108	131	4,32	5,18
96021	chrom-chrome	KPR/96021,0	108	131	4,32	5,18

KPR/BOX050R,0



NEW

KPR/BOX

Knoflík přepínače

Switch button



KPR/BOX051R,0

KPR/BOX051RK,0



Pro typ For type	Provedení Finish	Code	Bez DPH (Kč)	S DPH (Kč)	Without VAT (€)	With VAT (€)
BOX050R	chrom-chrome	KPR/BOX050R,0	115	139	4,60	5,52
BOX051R	chrom-chrome	KPR/BOX051R,0	115	139	4,60	5,52
BOX051R	chrom-chrome	KPR/BOX051RK,0	115	139	4,60	5,52



TR

Těsnění ramínka stojánkové baterie

Spout seal



Pro typ For type	Provedení Finish	Code	Bez DPH (Kč)	S DPH (Kč)	Without VAT (€)	With VAT (€)
55091, 57091	modré-blue	TR/55091M	19	23	0,76	0,91
55091 starý typ	černé-black	TR/55091C	19	23	0,76	0,91
56091	ramínko-spout	TR/56091	19	23	0,76	0,91
7101	ramínko-spout	TR/7101	19	23	0,76	0,91
91091, 94091	ramínko-spout	TR/91091	19	23	0,76	0,91
92091, 94491	ramínko-spout	TR/92091	19	23	0,76	0,91



TZ

Těsnění zátky uzávěru výpusti

Spout seal



Pro typ - For type	Code	Bez DPH (Kč)	S DPH (Kč)	Without VAT (€)	With VAT (€)
35,0, 36,0	TZ/35	31	38	1,24	1,49
37,0, 38,0	TZ/37	31	38	1,24	1,49





TR
Těsnění ramínka
Spout seal



Pro typ For type	Provedení Finish	Code	Bez DPH (Kč)	S DPH (Kč)	Without VAT (€)	With VAT (€)
1070	ramínko-spout	TR/1070	10	12	0,40	0,48
3113	ramínko-spout	TR/3113	13	16	0,52	0,62



100
Redukce 100
Reduction 100

- Souprava redukcí pro montáž nástěnné vodovodní baterie do rozvodu vody na rozteč 100 mm. Soupravou se rozumí dvě kolínka a oválná krytka.
- Reduction set for mounting of wall-mounted mixers into water distribution - spacing 100 mm. The set consists of 2 elbows and an oval cover.



Provedení Finish	Code	Bez DPH (Kč)	S DPH (Kč)	Without VAT (€)	With VAT (€)
chrom chrome	100,0	495	599	19,80	23,76



CISTIC
Čistič nečistot Dekalko
Spray cleaner Dekalko

- Na vodní kámen, rez i nečistoty.
- Spray cleaner for scale, rust and impurity.



Objem - Volume	Code	Bez DPH (Kč)	S DPH (Kč)	Without VAT (€)	With VAT (€)
0,1 l	CISTIC MALY	73	88	2,92	3,50
0,28 l	CISTIC VELKY	148	179	5,92	7,10



SR
Šroubení ramene
Spout coupling



Pro typ For type	Code	Bez DPH (Kč)	S DPH (Kč)	Without VAT (€)	With VAT (€)
Metalia	SR/1070	63	76	2,52	3,02



RAM1069
Výtokové ramínko 1069
Spout 1069

- Délka ramínka 170 mm. Výška ramínka 50 mm.
- Length 170 mm. High 50 mm.



Provedení Finish	Code	Bez DPH (Kč)	S DPH (Kč)	Without VAT (€)	With VAT (€)
chrom chrome	RAM1069,0	495	599	19,80	23,76





RAM1080
Výtokové ramínko 1080
Spout 1080

- Délka ramínka 350 mm. Výška ramínka 50 mm.
- Length 350 mm. High 50 mm.

(55072; 55073; 55172; 55173; 92072; 94472; 94473; 96071; 96672; 96673; 97071)



Provedení	Finish	Code	Bez DPH (Kč)	S DPH (Kč)	Without VAT (€)	With VAT (€)
chrom	chrome	RAM1080,0	495	599	19,80	23,76
bilá-chrom	white-chrome	RAM1080,1	586	709	23,44	28,13



RAM1078
Výtokové ramínko 1078
Spout 1078

- Délka ramínka 330 mm. Výška ramínka 160 mm.
- Length 330 mm. High 160 mm.

(55032; 55033; 55132; 55133)



Provedení	Finish	Code	Bez DPH (Kč)	S DPH (Kč)	Without VAT (€)	With VAT (€)
chrom	chrome	RAM1078,0	495	599	19,80	23,76
bilá-chrom	white-chrome	RAM1078,1	586	709	23,44	28,13



RAM1070
Výtokové ramínko 1070
Spout 1070

- Délka ramínka 255 mm. Výška ramínka 85 mm.
- Length 255 mm. High 85 mm.

(50070; 55070; 55074; 55170; 55174; 56070; 90070; 91070; 92070; 92074; 94470; 94474; 95570; 96070; 96074)



Provedení	Finish	Code	Bez DPH (Kč)	S DPH (Kč)	Without VAT (€)	With VAT (€)
chrom	chrome	RAM1070,0	404	489	16,16	19,39
bilá-chrom	white-chrome	RAM1070,1	495	599	19,80	23,76



RAM55014
Výtokové ramínko 55014
Spout 55014

- Délka ramínka 220 mm. Výška ramínka 210 mm.
- Length 220 mm. High 210 mm.

(55014; 55114; 57014; 92014; 94414; 95514)



Provedení	Finish	Code	Bez DPH (Kč)	S DPH (Kč)	Without VAT (€)	With VAT (€)
chrom	chrome	RAM55014,0	404	489	16,16	19,39



RAM92070/T
Výtokové ramínko 92070/T
Spout 92070/T

- Délka ramínka 225 mm. Výška ramínka 130 mm.
- Length 225 mm. High 130 mm.

(92007; 92070/T; 92074/T; 94470/T; 94474/T)



Provedení	Finish	Code	Bez DPH (Kč)	S DPH (Kč)	Without VAT (€)	With VAT (€)
chrom	chrome	RAM92070/T,0	222	269	8,88	10,66



**RAM92078****Výtokové ramínko 92078**
Spout 92078

- Délka ramínka 330 mm. Výška ramínka 130 mm.
 - Length 330 mm. High 130 mm.
- (92071; 92073; 92075; 92271; 94471; 94475)



Provedení	Finish	Code	Bez DPH (Kč)	S DPH (Kč)	Without VAT (€)	With VAT (€)
chrom	chrome	RAM92078,0	222	269	8,88	10,66

**RAM99170/T****Výtokové ramínko 99170/T Retro**
Spout 99170/T

- Délka ramínka 205 mm. Výška ramínka 130 mm.
 - Length 205 mm. High 130 mm.
- (99007; 99070/T; 99074/T; 99107; 99170/T)



Provedení	Finish	Code	Bez DPH (Kč)	S DPH (Kč)	Without VAT (€)	With VAT (€)
chrom	chrome	RAM99170/T,0	197	238	7,88	9,46

**RAM55037****Výtokové ramínko s přepínačem 55037**
Spout 55037

- Délka ramínka 360 mm. Výška ramínka 110 mm. S přepínačem.
 - Length 360 mm. High 110 mm. Spout with diverter.
- (55036; 55037; 55136; 55137; 57037; 96037; 99037; 99137)



Provedení	Finish	Code	Bez DPH (Kč)	S DPH (Kč)	Without VAT (€)	With VAT (€)
chrom	chrome	RAM55037,0	495	599	19,80	23,76

**RAM92032****Výtokové ramínko s přepínačem 92032**
Spout 92032

- Délka ramínka 320 mm. Výška ramínka 85 mm. S přepínačem.
 - Length 320 mm. High 85 mm. Spout with diverter.
- (92032; 92033)



Provedení	Finish	Code	Bez DPH (Kč)	S DPH (Kč)	Without VAT (€)	With VAT (€)
chrom	chrome	RAM92032,0	908	1 099	36,32	43,58

**RAM1070/T****Výtokové ramínko 1070/T**
Spout 1070/T

- Délka ramínka 210 mm. Výška ramínka 125 mm.
 - Length 210 mm. High 125 mm.
- (55070/T, 55074/T, 55170/T, 55174/T)



Provedení	Finish	Code	Bez DPH (Kč)	S DPH (Kč)	Without VAT (€)	With VAT (€)
chrom	chrome	RAM1070/T,0	313	379	12,52	15,02



**RAM1076****Výtokové ramínko 1076**
Spout 1076

- Délka ramínka 200 mm. Výška ramínka 50 mm.
- Length 200 mm. High 50 mm.

(55076; 55077; 55176; 55177; 92076; 92077; 96076; 96077)



Provedení	Finish	Code	Bez DPH (Kč)	SDPH (Kč)	Without VAT (€)	With VAT (€)
chrom	chrome	RAM1076,0	404	489	16,16	19,39

**RAM1174****Výtokové ramínko 1174**
Spout 1174

- Délka ramínka 255 mm. Výška ramínka 155 mm.
- Length 255 mm. High 155 mm.

(55031; 55035; 55131; 55135)



Provedení	Finish	Code	Bez DPH (Kč)	SDPH (Kč)	Without VAT (€)	With VAT (€)
chrom	chrome	RAM1174,0	313	379	12,52	15,02

**RAM1274****Výtokové ramínko 1274**
Spout 1274

- Délka ramínka 160 mm. Výška ramínka 180 mm.
- Length 160 mm. High 180 mm.

(55013; 55030; 55034; 55113; 55130; 55134)



Provedení	Finish	Code	Bez DPH (Kč)	SDPH (Kč)	Without VAT (€)	With VAT (€)
chrom	chrome	RAM1274,0	313	379	12,52	15,02

**RAM55078****Výtokové ramínko 55078**
Spout 55078

- Délka ramínka 330 mm. Výška ramínka 130 mm.
- Length 330 mm. High 130 mm.

(55071; 55075; 55078; 55079; 55171; 5175; 55178; 55179)



Provedení	Finish	Code	Bez DPH (Kč)	SDPH (Kč)	Without VAT (€)	With VAT (€)
chrom	chrome	RAM55078,0	313	379	12,52	15,02





6150

Sklo k dávkovačům mýdla
Glass part of soap dispenser




Pro typ For type	Provedení Finish	Code	Bez DPH (Kč)	S DPH (Kč)	Without VAT (€)	With VAT (€)
6150	pískované-sanded	6150,XS	379	459	15,16	18,19
6450	pískované-sanded	6450,XS	379	459	15,16	18,19
66450,66550	pískované-sanded	66450,XS	181	219	7,24	8,69
66355,66455, 66555,66655	pískované-sanded	66355,XS	222	269	8,88	10,66



6355

Sklo k dávkovačům mýdla
Glass part of soap dispenser






Pro typ For type	Provedení Finish	Code	Bez DPH (Kč)	S DPH (Kč)	Without VAT (€)	With VAT (€)
METALIA 1, 3	pískované-sanded	6355,XS	379	459	15,16	18,19
METALIA 9, 10	pískované-sanded	0955,XS	288	348	11,52	13,82
METALIA 11, 12	pískované-sanded	0155,XS	288	348	11,52	13,82
ORFEUS MEPHISTO MERLIN	pískované-sanded	6855,X	90	109	3,60	4,32
 FERRO RETRO	pískované-sanded	ARE34,XS	57	69	2,28	2,74

PLECH

Vložka disku
Insert of the disc



Code	Bez DPH (Kč)	S DPH (Kč)	Without VAT (€)	With VAT (€)
PLECHMETALIA 1	44	53	1,76	2,11
PLECHMETALIA 3	32	39	1,28	1,54
PLECHMETALIA 9	26	31	1,04	1,25
PLECHMETALIA 10	27	33	1,08	1,30
PLECHMETALIA 11	40	48	1,60	1,92
PLECH6800	9	11	0,36	0,43
PLECH ANET	35	42	1,40	1,68
PLECH ELIS	35	42	1,40	1,68
PLECH KATE	35	42	1,40	1,68
PLECH NATY	35	42	1,40	1,68
 PLECH/ARE	16	19	0,64	0,77
 PLECH/AGR	32	39	1,28	1,54
 PLECH/ASM	32	39	1,28	1,54



**JP****Jezdec posuvného držáku**
Adjustable shower holder

NEW
NEW
NEW
NEW

Pro typ For type	Provedení Finish	Code	Bez DPH (Kč)	S DPH (Kč)	Without VAT (€)	With VAT (€)
6139	chrom-chrome	JP/6139,0	173	209	6,92	8,30
RAIL1	chrom-chrome	JP/RAIL1,0	98	119	3,92	4,70
RAIL3, RAIL4	chrom-chrome	JP/RAIL3,0	140	169	5,60	6,72
TWIST, KIT869	chrom-chrome	JP/TWIST,0	140	169	5,60	6,72
RAL503, 505	chrom-chrome	JP/RAIL503,0	247	299	9,88	11,86
KIT03	chrom-chrome	JP/KIT03,0	140	169	5,60	6,72
KIT04	chrom-chrome	JP/KIT04,0	140	169	5,60	6,72
KIT200	chrom-chrome	JP/KIT200,0	297	359	11,88	14,26
KIT201	chrom-chrome	JP/KIT201,0	288	348	11,52	13,82
SET030, 031	chrom-chrome	JP/SET030,0	197	238	7,88	9,46
SET032	chrom-chrome	JP/SET032,0	82	99	3,28	3,94
SET032	černá-black	JP/SET032,5	82	99	3,28	3,94
SET033	chrom-chrome	JP/SET033,0	98	119	3,92	4,70
SET033	černá-black	JP/SET033,5	98	119	3,92	4,70
SET040	chrom-chrome	JP/SET040,0	197	238	7,88	9,46
SET068	chrom-chrome	JP/SET068,0	288	348	11,52	13,82
SET069	chrom-chrome	JP/SET069,0	288	348	11,52	13,82

6141**Plíšek magnetické mýdelny**
Lame for magnetic soap dish

- Pro: METALIA 1, 2, 3, 11, 12.
- For: METALIA 1, 2, 3, 11, 12.



Pro typ - For type	Code	Bez DPH (Kč)	S DPH (Kč)	Without VAT (€)	With VAT (€)
METALIA 1, 2, 3, 11, 12	6141,X	24	29	0,96	1,15

6135**Nosič poličky METALIA**
Shelf holder

- Cena za 1 ks.
- Price for 1 pcs.



Pro typ For type	Provedení Finish	Code	Bez DPH (Kč)	S DPH (Kč)	Without VAT (€)	With VAT (€)
METALIA 1	chrom-chrome	6135,00	288	348	11,52	13,82
METALIA 11	chrom-chrome	0135,00	288	348	11,52	13,82
METALIA 12	chrom-chrome	0235,00	288	348	11,52	13,82



NEW



ARE13
Nosič poličky
Shelf holder

- Cena za 1 ks.
- Price for 1 pcs.



Pro typ For type	Provedení Finish	Code	Bez DPH (Kč)	S DPH (Kč)	Without VAT (€)	With VAT (€)
FERRO RETRO	chrom-chrome	ARE13,00	330	399	13,20	15,84
FERRO ANTICA	bronz-bronze	AAI13,46	330	399	13,20	15,84

6136,X
Sklo k mýdlence METALIA
Glass part of soap dish



Pro typ For type	Provedení Finish	Code	Bez DPH (Kč)	S DPH (Kč)	Without VAT (€)	With VAT (€)
METALIA 1, 3	pískované-sanded	6136,XS	140	169	5,60	6,72
METALIA 2	pískované-sanded	6236,XS	189	229	7,56	9,07
METALIA 8, 10	pískované-sanded	0836,XS	189	229	7,56	9,07
METALIA 9	pískované-sanded	0936,XS	189	229	7,56	9,07
METALIA 11, 12	pískované-sanded	0136,XS	189	229	7,56	9,07
ORFEUS MEPHISTO MERLIN	pískované-sanded	6836,X	90	109	3,60	4,32
ANET, ELIS, KATE, NATY	pískované-sanded	66336,XS	131	159	5,24	6,29
NEW FERRO SMILE	čiré-clear	ASM02,XS	40	48	1,60	1,92
NEW FERRO GRETA	pískované-sanded	AGR02,XS	57	69	2,28	2,74

6155
Pumpička dávkovače
Metal pump



Pro typ For type	Provedení Finish	Code	Bez DPH (Kč)	S DPH (Kč)	Without VAT (€)	With VAT (€)
METALIA 1, 2, 3, 4, 5, 8, 9, 10	chrom/kov-chrome/metal	6355,Y0	379	459	15,16	18,19
METALIA 11, 12	chrom/kov-chrome/metal	0155,Y0	379	459	15,16	18,19
6177, 6178, 0177, 0277	chrom/kov-chrome/metal	6177,Y0	379	459	15,16	18,19
6855, 6955	chrom/plast-chrome/plastic	6855,P	90	109	3,60	4,32
ELIS, KATE	chrom/plast-chrome/plastic	66450,P	131	159	5,24	6,29
ANET, ELIS, KATE, NATY	chrom/kov-chrome/metal	66355,Y0	272	329	10,88	13,06
NEW FERRO SMILE	bílá/chrom-white/chrome	ASM34,Y0	90	109	3,60	4,32
NEW FERRO RETRO	chrom/kov-chrome/metal	ARE34,Y0	330	399	13,20	15,84
NEW FERRO ANTICA	bronz/kov-bronze/metal	AAI34,Y46	371	449	14,84	17,81
NEW FERRO GRETA	chrom/plast-chrome/plastic	AGR34,Y0	164	198	6,56	7,87
NEW FERRO GRETA	černá/plast-black/plastic	AGR34BL,Y05	164	198	6,56	7,87



**6106****Sklo k držáku kartáčků**
Glass part of tooth-brush holder

Pro typ For type	Provedení Finish	Code	Bez DPH (Kč)	S DPH (Kč)	Without VAT (€)	With VAT (€)
METALIA 1, 3	pískované-sanded	6106,XS	140	169	5,60	6,72
METALIA 2, 9, 10	pískované-sanded	6206,XS	189	229	7,56	9,07
METALIA 11, 12	pískované-sanded	0106,XS	189	229	7,56	9,07
ORFEUSS MEPHISTO MERLIN	pískované-sanded	6806,X	90	109	3,60	4,32
ANET, ELIS, KATE, NATY	pískované-sanded	66306,XS	131	159	5,24	6,29
NEW FERRO SMILE	čiré-clear	ASM03,XS	32	39	1,28	1,54
NEW FERRO RETRO	pískované-sanded	ARE03,XS	32	39	1,28	1,54
NEW FERRO GRETA	pískované-sanded	AGR03,XS	57	69	2,28	2,74

MB**Montážní balíček**
Mounting set

Pro typ - For type	Code	Bez DPH (Kč)	S DPH (Kč)	Without VAT (€)	With VAT (€)
METALIA 1	MB/NT1	35	42	1,40	1,68
METALIA 2	MB/NT2	98	119	3,92	4,70
METALIA 3	MB/NT3	65	79	2,60	3,12
METALIA 4	MB/NT4	73	88	2,92	3,50
METALIA DRÁT - WIRE	MB/NT0,N	82	99	3,28	3,94
METALIA 11, 12	MB/NT11,12	73	88	2,92	3,50
MEPHISTO	MB/6800	19	23	0,76	0,91
ORFEUS	MB/6900	20	24	0,80	0,96
ANET, ELIS, KATE, NATY - sada	MB/66000-2	44	53	1,76	2,11
ANET, ELIS, KATE, NATY - 2 sady	MB/66000-4	81	98	3,24	3,89

6133**Sklo k WC štětce**
Glass part of toilet brush

Pro typ For type	Provedení Finish	Code	Bez DPH (Kč)	S DPH (Kč)	Without VAT (€)	With VAT (€)
METALIA 1, 3, METALIA drát	pískované-sanded	6133,XS	189	229	7,56	9,07
METALIA 2,9,10	pískované-sanded	6233,XS	189	229	7,56	9,07
METALIA 4	pískované-sanded	6433,XS	495	599	19,80	23,76
METALIA 11, 12	pískované-sanded	0133,XS	189	229	7,56	9,07
ORFEUS MERLIN MEPHISTO	pískované-sanded	6933,XS	131	159	5,24	6,29
ANET, ELIS KATE, NATY	pískované-sanded	66333,XS	181	219	7,24	8,69
NEW FERRO GRETA	pískované-sanded	AGR14,XS	206	249	8,24	9,89





6133
Plastová štetka
Toilet brush



Pro typ For type	Provedení Finish	Code	Bez DPH (Kč)	S DPH (Kč)	Without VAT (€)	With VAT (€)
METALIA 1, 3, drát	plast šroubovací-plastic sliding	6133,SP	115	139	4,60	5,52
METALIA 1, 3, drát	plast nasazovací-plastic fuse	6133,P	115	139	4,60	5,52
METALIA 2, 4, 5, 8, 9, 10, 11, 12, 6159	plast-plastic	6159,SP	115	139	4,60	5,52
METALIA 11, 12	plast-plastic/black	0133,SP05	123	149	4,92	5,90
6933	plast-plastic	6933,P	65	79	2,60	3,12
ANET, ELIS, KATE, NATY	plast šroubovací-plastic sliding	66333,P	90	109	3,60	4,32
NEW FERRO SMILE	černá-black	ASM14,SP	32	39	1,28	1,54
NEW FERRO RETRO, ANTICA	plast-plastic	ARE14,SP	32	39	1,28	1,54
NEW FERRO GRETA	plast-plastic	AGR14,SP	73	88	2,92	3,50
NEW FERRO GRETA	černá-black	AGR14BL,SP05	73	88	2,92	3,50

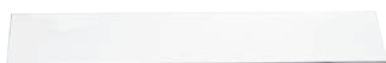


6133
Plastová štetka kompletní
Toilet brush complete



Pro typ - For type	Code	Bez DPH (Kč)	S DPH (Kč)	Without VAT (€)	With VAT (€)
METALIA 1, 3	6133,Y0	189	229	7,56	9,07
METALIA 4	6433,Y0	495	599	19,80	23,76
METALIA 2	6233,Y0	371	449	14,84	17,81
METALIA 9	0933,Y0	379	459	15,16	18,19
METALIA 10	0033,Y0	189	229	7,56	9,07
METALIA 11, 12	0133,Y0	288	348	11,52	13,82
METALIA 11, 12 - černá	0133,Y5	288	348	11,52	13,82
68, 627	6833,Y0	156	189	6,24	7,49
6933	6933,Y0	164	198	6,56	7,87
6969	6969,Y0	206	249	8,24	9,89
6159, 6169	6159,Y0	297	359	11,88	14,26
NEW FERRO SMILE	ASM14,Y0	82	99	3,28	3,94
NEW FERRO RETRO	ARE14,Y0	247	299	9,88	11,86
NEW FERRO ANTICA	AAI14,Y46	247	299	9,88	11,86
NEW FERRO GRETA	AGR14,Y0	164	198	6,56	7,87
NEW FERRO GRETA	AGR14BL,Y05	164	198	6,56	7,87

6340.X
Sklo poličky
Glass shelf



Pro typ For type	Provedení Finish	Code	Bez DPH (Kč)	S DPH (Kč)	Without VAT (€)	With VAT (€)
METALIA 1, 3	rovná čirá-straight clear	6340,X	189	229	7,56	9,07
METALIA 1, 3	rovná zaoblená-straight round	6352,X	189	229	7,56	9,07
METALIA 1, 3	oblá vrtaná-round drilled	6353,X	288	348	11,52	13,82
METALIA 4	rovná-straight	6440,X	288	348	11,52	13,82
METALIA 9	rovná-straight	0940,X	189	229	7,56	9,07
METALIA 10	rovná-straight	0040,X	288	348	11,52	13,82
METALIA 11, 12	rovná-straight	0140,X	206	249	8,24	9,89
NEW FERRO SMILE	rovná čirá-clear straight	ASM13,X	123	149	4,92	5,90
NEW FERRO RETRO	rovná čirá-clear straight	ARE13,X	288	348	11,52	13,82
METALIA 11, 12	rovná vrtaná-straight drilled	0153,X	288	348	11,52	13,82
6940	rovná-straight	6940,X	189	229	7,56	9,07





6335.X
Sklo rohové poličky
 Glass part of corner shelf



Pro typ For type	Provedení Finish	Code	Bez DPH (Kč)	SDPH (Kč)	Without VAT (€)	With VAT (€)
METALIA 1, 3	rohová čirá- corner clear	6335,X	189	229	7,56	9,07
METALIA 1, 3	rohová vrtaná- corner drilled	6358,X	230	278	9,20	11,04
METALIA 4	čirá-corner clear	6435,X	189	229	7,56	9,07
METALIA 11, 12	rohová-corner	0135,X	288	348	11,52	13,82
METALIA 11, 12	rohová vrtaná- corner drilled	0158,X	288	348	11,52	13,82





PANTY
Úchyty WC sedátka
 Spare mountings of toilet seats

- 2 kusy.
- 2 pcs.



Provedení	Finish	Code	Bez DPH (Kč)	S DPH (Kč)	Without VAT (€)	With VAT (€)
kov	metal	PANTY/KOV	379	459	15,16	18,19



MS/SOFT
Montážní sady
 Mounting sets



Provedení	Finish	Code	Bez DPH (Kč)	S DPH (Kč)	Without VAT (€)	With VAT (€)
kov	metal	MS/SOFT	445	538	17,80	21,36



MS/SOFT EASY
Montážní sady
 Mounting sets



Provedení	Finish	Code	Bez DPH (Kč)	S DPH (Kč)	Without VAT (€)	With VAT (€)
kov	metal	MS/SOFTEASY	487	589	19,48	23,38



PANTY
Plastové úchyty WC sedátka
 Plastic spare mountings of toilet seats

- 2 kusy.
- 2 pcs.



Provedení	Finish	Code	Bez DPH (Kč)	S DPH (Kč)	Without VAT (€)	With VAT (€)
plast	plastic	PANTY/UNIVERSAL	73	88	2,92	3,50
plast	plastic	PANTY/MUSLE	80	97	3,20	3,84
plast	plastic	PANTY/SOFTCLOSE	98	119	3,92	4,70



DORAZY
Plastové dorazy WC sedátka
 Plastic spare buffers of toilet seats

- Typ MDF je určený pro dřevěná a MDF sedátka.
- Complete set. Type MDF is for wooden and MDF seats.



Provedení	Finish	Code	Bez DPH (Kč)	S DPH (Kč)	Without VAT (€)	With VAT (€)
plast	plastic	DORAZY/LYRA	72	87	2,88	3,46
plast	plastic	DORAZY/MDF	72	87	2,88	3,46
plast	plastic	DORAZY/BILA	72	87	2,88	3,46
plast	plastic	DORAZY/MUSLE	72	87	2,88	3,46
plast	plastic	DORAZ/UNIVERSAL	72	87	2,88	3,46



**MB****Montážní sady**
Mounting sets

- Typ MDF je určený pro dřevěná a MDF sedátka.
- Type MDF is for wooden and MDF seats.



Provedení	Finish	Code	Bez DPH (Kč)	S DPH (Kč)	Without VAT (€)	With VAT (€)
plast-nerez	plastic-steel	MB/MDF	90	109	3,60	4,32

**MB****Montážní sady WC sedátka**
Mounting sets

Provedení	Finish	Code	Bez DPH (Kč)	S DPH (Kč)	Without VAT (€)	With VAT (€)
plast	plastic	MB/MUSLE	72	87	2,88	3,46

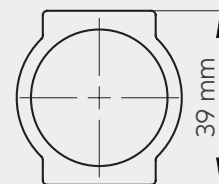




RKPT-SET39

Termostatický ventil + redukce (sada C7)
Thermostatic valve + nipple (set C7)

- Výška profilu 39 mm.
- Body height 39 mm.



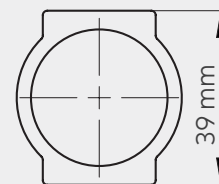
Provedení	Finish	Code	Bez DPH (Kč)	S DPH (Kč)	Without VAT (€)	With VAT (€)
mosaz	brass	RKPT-SET39	131	159	5,24	6,29



RKPO-SET39

Stop ventil + redukce (sada C7)
Stop valve + nipple (set C7)

- Výška profilu 39 mm.
- Body height 39 mm.



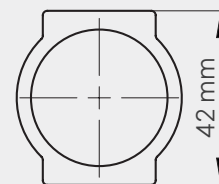
Provedení	Finish	Code	Bez DPH (Kč)	S DPH (Kč)	Without VAT (€)	With VAT (€)
mosaz	brass	RKPO-SET39	113	137	4,52	5,42



RKPT-SET42

Termostatický ventil + redukce (sada C12)
Thermostatic valve + nipple (set C12)

- Výška profilu 42 mm.
- Body height 42 mm.



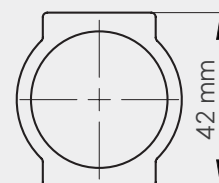
Provedení	Finish	Code	Bez DPH (Kč)	S DPH (Kč)	Without VAT (€)	With VAT (€)
mosaz	brass	RKPT-SET42	131	159	5,24	6,29



RKPO-SET42

Stop ventil + redukce (sada C12)
Stop valve + nipple (set C12)

- Výška profilu 42 mm.
- Body height 42 mm.



Provedení	Finish	Code	Bez DPH (Kč)	S DPH (Kč)	Without VAT (€)	With VAT (€)
mosaz	brass	RKPO-SET42	113	137	4,52	5,42



LC5Y

Držák rozdělovače kompletní jedna strana
Manifold holder complete one side



Provedení	Finish	Code	Bez DPH (Kč)	S DPH (Kč)	Without VAT (€)	With VAT (€)
chrom	chrome	LC5Y	156	189	6,24	7,49



**N10PORT-C7NEW****Sedlo průtokoměru 1/2" x 1/2" spodní díl**
Flow meter seat 1/2"x1/2" lower part

- Se šroubením pro AL-PEX 16 mm, pro průtokoměr RKPP_T nebo RKPP_TP. Výška profilu 39 mm.
- With union for AL-PEX 16mm, for RKPP_T or RKPP_TP flowmeters. Body height 39 mm.



Provedení	Finish	Code	Bez DPH (Kč)	SDPH (Kč)	Without VAT (€)	With VAT (€)
mosaz	brass	N10PORT-C7NEW	123	149	4,92	5,90

**N10POR****Sedlo průtokoměru 1/2"-3/4" spodní díl**
Flowmeter seat 1/2"-3/4" lower part

- N10POR (C12)
- Výška profilu 42 mm.
 - Body height 42 mm.

- N10POR_C7 (C7)
- Výška profilu 39 mm.
 - Body height 39 mm.



Provedení	Finish	Code	Bez DPH (Kč)	SDPH (Kč)	Without VAT (€)	With VAT (€)
mosaz	brass	N10POR	61	74	2,44	2,93
mosaz	brass	N10POR_C7	61	74	2,44	2,93

**N10PORS****Sedlo průtokoměru 1/2"-3/4" zkrácené**
Flowmeter seat 1/2"-3/4" lower part shortened

- Jen pro nerezové rozdělovače, pouze pro průtokoměry PRES BLOCK.
- Only for stainless steel manifolds, only for flowmeters PRES BLOCK.



Provedení	Finish	Code	Bez DPH (Kč)	SDPH (Kč)	Without VAT (€)	With VAT (€)
mosaz	brass	N10PORS	61	74	2,44	2,93

**RKPO1****Stop ventil rozdělovače 1/2"**
Manifold stop valve 1/2"

- RKPO1 (C12)
- Výška profilu 42 mm.
 - Body height 42 mm.

- RKPO1-C7 (C7)
- Výška profilu 39 mm.
 - Body height 39 mm.



Provedení	Finish	Code	Bez DPH (Kč)	SDPH (Kč)	Without VAT (€)	With VAT (€)
mosaz	brass	RKPO1	61	74	2,44	2,93
mosaz	brass	RKPO1-C7	61	74	2,44	2,93

**RKPT1****Uzavírací ventil rozdělovače 1/2"**
Manifold closing ventil 1/2"

- RKPT1 (C12)
- Výška profilu 42 mm.
 - Body height 42 mm.

- RKPT1-C7 (C7)
- Výška profilu 39 mm.
 - Body height 39 mm.



Provedení	Finish	Code	Bez DPH (Kč)	SDPH (Kč)	Without VAT (€)	With VAT (€)
mosaz	brass	RKPT1	102	123	4,08	4,90
mosaz	brass	RKPT1-C7	102	123	4,08	4,90





RKPT2

Ruční hlavice rozdělovače 1/2"
Manual manifold head 1/2"



Provedení	Finish	Code	Bez DPH (Kč)	S DPH (Kč)	Without VAT (€)	With VAT (€)
plast	plastic	RKPT2	30	36	1,20	1,44



KOR5ZOR

Zátka rozdělovače 1" s O-kroužkem
1" manifold cap with O-ring



Provedení	Finish	Code	Bez DPH (Kč)	S DPH (Kč)	Without VAT (€)	With VAT (€)
mosaz	brass	KOR5ZOR	40	48	1,60	1,92



N10ZOR

Výstup pro svěrné šroubení 3/4"x1/2" redukce pro rozdělovač
Outlet for clamp screwing 3/4"x1/2" reduction



Provedení	Finish	Code	Bez DPH (Kč)	S DPH (Kč)	Without VAT (€)	With VAT (€)
mosaz	brass	N10ZOR	61	74	2,44	2,93



N10ZORZL-C7NEW

Redukce 1/2"x1/2" C7New + AL-PEX
1/2"x1/2" nipple with 16x2 mm compression fitting



Provedení	Finish	Code	Bez DPH (Kč)	S DPH (Kč)	Without VAT (€)	With VAT (€)
mosaz	brass	N10ZORZL-C7NEW	115	139	4,60	5,52



N10ZOR-C7NEW

Výstup pro svěrné šroubení 1/2"x1/2" redukce pro rozdělovač
Outlet for clamp screwing 1/2"x1/2" reduction



Provedení	Finish	Code	Bez DPH (Kč)	S DPH (Kč)	Without VAT (€)	With VAT (€)
mosaz	brass	N10ZOR-C7NEW	45	54	1,80	2,16



ZSR1

Vypouštěcí ventil rozdělovače 1/2"
Drain cock valve 1/2"



Provedení	Finish	Code	Bez DPH (Kč)	S DPH (Kč)	Without VAT (€)	With VAT (€)
mosaz	brass	ZSR1	102	123	4,08	4,90



**O15AH**

Odvzdušňovací ventil 1/2" automatický
Automatic air-outlet valve 1/2"



Provedení	Finish	Code	Bez DPH (Kč)	SDPH (Kč)	Without VAT (€)	With VAT (€)
chrom	chrome	O15AH	148	179	5,92	7,10

**RKPP_T a RKPP_TP**

Průtokoměr rozdělovače 1/2" - horní díl
Flowmeter 1/2" upper part

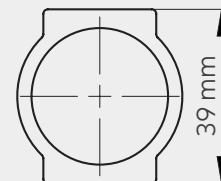


Provedení	Finish	Code	Bez DPH (Kč)	SDPH (Kč)	Without VAT (€)	With VAT (€)
mosaz-plast	brass-plastic	RKPP_T	206	249	8,24	9,89
plast	plastic	RKPP_TP	189	229	7,56	9,07

**RKPP-SET39**

Průtokoměr + sedlo (sada C7)
Flow meter + lower part (set C7)

- Výška profilu 39 mm.
- Body height 39 mm.

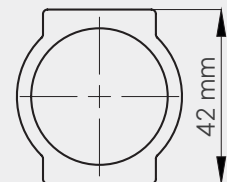


Provedení	Finish	Code	Bez DPH (Kč)	SDPH (Kč)	Without VAT (€)	With VAT (€)
mosaz-plast	brass-plastic	RKPP-SET39	255	309	10,20	12,24

**RKPP-SET42**

Průtokoměr + sedlo (sada C12)
Flow meter + lower part (set C12)

- Výška profilu 42 mm.
- Body height 42 mm.

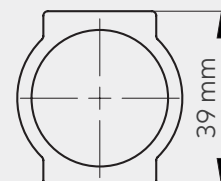


Provedení	Finish	Code	Bez DPH (Kč)	SDPH (Kč)	Without VAT (€)	With VAT (€)
mosaz-plast	brass-plastic	RKPP-SET42	255	309	10,20	12,24

**RKPP-SET39P12**

Průtokoměr + sedlo
Flow meter + lower part

- Průtokoměr plast + sedlo 1/2" x 1/2" se šroubením pro AL-PEX 16 mm.
- Plaster flowmeter + seat/lower part 1/2" x 1/2" with union for AL-PEX 16 mm.



Provedení	Finish	Code	Bez DPH (Kč)	SDPH (Kč)	Without VAT (€)	With VAT (€)
mosaz-plast	brass-plastic	RKPP-SET39P12	313	379	12,52	15,02





KR/3003

Krytka k rohovým a pračkovým ventilům
Cover of angle and washing machine valves



Provedení	Finish	Code	Bez DPH (Kč)	SDPH (Kč)	Without VAT (€)	With VAT (€)
chrom	chrome	KR/3003	13	16	0,52	0,62



P/3001, P/3003

Ovládání k rohovým ventilům
Control of angle valves



Pro typ - For type	Code	Bez DPH (Kč)	SDPH (Kč)	Without VAT (€)	With VAT (€)
CF 3003	P/3003	21	25	0,84	1,01
CF 3001	P/3001	21	25	0,84	1,01
CF 3004 kov	P/3004	31	38	1,24	1,49



P/3027, P/3016

Ovládání k pračkovým ventilům
Control of washing machine valves



Pro typ - For type	Code	Bez DPH (Kč)	SDPH (Kč)	Without VAT (€)	With VAT (€)
CF 3016 plast	P/3016	28	34	1,12	1,34
CF 3016 kov	P/3016N	31	38	1,24	1,49
CF 3027	P/3027	21	25	0,84	1,01



P/3019

Ovládání k pračkovým ventilům
Control of washing machine valves



Provedení	Finish	Code	Bez DPH (Kč)	SDPH (Kč)	Without VAT (€)	With VAT (€)
plast-chrom	plastic-chrome	P/3019	40	48	1,60	1,92

ND INSTALO



**P/5104**

Ovládání k rohovým kombinovaným ventilům
Control of angle valves



Pro typ	For type	Code	Bez DPH (Kč)	S DPH (Kč)	Without VAT (€)	With VAT (€)
baterie	mixer	P/5104M	21	25	0,84	1,01

**P/5104**

Ovládání k rohovým kombinovaným ventilům
Control of angle valves



Pro typ	For type	Code	Bez DPH (Kč)	S DPH (Kč)	Without VAT (€)	With VAT (€)
pračka	washing machine	P/5104V	41	50	1,64	1,97

**V/2002**

Kompletní koncovka zahradního ventilu
Complete ending of garden valve

- Pro připojení hadice.
- For hose connection.



Pro typ - For type	Code	Bez DPH (Kč)	S DPH (Kč)	Without VAT (€)	With VAT (€)
CF 2002/10	V/2002/10	31	38	1,24	1,49
CF 2002/15	V/2002/15	41	50	1,64	1,97
CF 2002/20	V/2002/20	52	63	2,08	2,50
CF 2002/25	V/2002/25	63	76	2,52	3,02





PANEL 41 Výstavní panel dvoustranný

novaservis®

FERRO GROUP

„Co se nevystaví, to se neprodá..“
„What you don't exhibit won't get sold..“





Panel 2
Panel na stojánkové baterie
Panel for standing mixers

- Rozměr: v. 900 x š. 600 x h. 420 mm.
- Size: h. 900 x w. 600 x d. 420 mm.

Provedení/finish:

- Panel 2 - bílá, lesk / Panel 2 - white, glossy



Panel 3a
Panel na koupelňové baterie
Wooden plate display for bathroom mixers

- Rozměr: v. 2 000 x š. 750 x h. 270 mm.
- Size: h. 2 000 x w. 750 x d. 270 mm.

Provedení/finish:

- Panel 3a - bílá, lesk / Panel 3a - white, glossy
- Panel 3a - bílá, mat / Panel 3a - white, matt



Panel 3b
Panel na koupelňové baterie
Wooden plate display for bathroom mixers

- Rozměr: v. 2 000 x š. 750 x h. 380 mm.
- Size: h. 2 000 x w. 750 x d. 380 mm.

Provedení/finish:

- Panel 3b - bílá, lesk / Panel 3b - white, glossy
- Panel 3b - bílá, mat / Panel 3b - white, matt
- Panel 3b - antracit, šedá / Panel 3b - antracit grey





Panel 4

Panel na stojánkové baterie Panel for standing mixers

- Rozměr: v. 200 x š. 750 x h. 200 mm.
- Size: h. 200 x w. 750 x d. 200 mm.

Provedení/finish:



Panel 4 - bílá, lesk / Panel 4 - white, glossy



Panel 5 EXZ

Panel pro nerezové dřezy Display panel for stainless steel sinks

- Provedení: kov/plast.
- Rozměr: v. 2 040 x š. 850 x h. 550 mm.
- Finish: metal/plastic.
- Size: h. 2 040 x w. 850 x d. 550 mm.



Panel 6 EXZG

Panel pro granitové dřezy Display panel for granite sinks

- Provedení: kov/plast.
- Rozměr: v. 2 050 x š. 870 x h. 550 mm.
- Finish: metal/plastic.
- Size: h. 2 050 x w. 870 x d. 550 mm.





Panel 31

Univerzální program - dvoustranný Universal programme – two sides

- Rozměr: v. 1 875 (včetně koleček) x š. 650 x h. 500 mm.
- Size: h. 1 875 (including wheels) x w. 650 x d. 500 mm.

Provedení/finish:



Panel 31 - antracit, šedá / Panel 31 - antracit grey



Panel 31 - bílá, lesk / Panel 31 - white, glossy



Panel 32

Univerzální panel pro 10 vodovodních baterií Universal panel for 10 single-lever mixers

- Rozměr: v. 1 875 (včetně koleček) x š. 500 x h. 350 mm.
- Size: h. 1 875 (including wheels) x w. 500 x d. 350 mm.

Provedení/finish:



Panel 32 - antracit, šedá / Panel 32 - antracit grey



Panel 32 - bílá, lesk / Panel 32 - white, glossy



Panel 26

Panel dvoustranný Panel - two sides

- Rozměr: v. 1 875 (včetně koleček) x š. 690 x h. 450 mm.
- Size: h. 1 875 (including wheels) x w. 690 x d. 450 mm.

Provedení/finish:



Panel 26 - antracit, šedá / Panel 26 - antracit grey





Panel 34

- Rozměr: v. 600 x š. 300 x h. 170 mm.
- Size: h. 600 x w. 300 x d. 170 mm.

Provedení/finish:

- Panel 34-A - antracit, šedá / Panel 34-A - antracit grey
- Panel 34-B - bílá, lesk / Panel 34-B - white, glossy



Panel 37

Panel dvoustranný Panel - two sides

VARIANTA 1

- Rozměr: v. 2 350 x š. 1 000 x h. 600 mm.
- Size: h. 2 350 x w. 1 000 x d. 600 mm.

VARIANTA 2

- Rozměr: v. 2 050 x š. 1 000 x h. 600 mm.
- Size: h. 2 050 x w. 1 000 x d. 600 mm.

Provedení/finish:

- Panel 37 - antracit, šedá / Panel 37 - antracit grey



Panel 26

Panel dvoustranný Panel - two sides

- Rozměr: v. 1 875 (včetně koleček) x š. 690 x h. 450 mm.
- Size: h. 1 875 (including wheels) x w. 690 x d. 450 mm.

Provedení/finish:

- Panel 26 - bílá, lesk / Panel 26 - white, glossy





Panel 42
Panel dvoustranný
Panel - two sides

- Rozměr: v. 2 070 (včetně koleček) x š. 800 x h. 620 mm.
- Size: h. 2 070 (including wheels) x w. 800 x d. 620 mm.

Provedení/finish:

- Panel 42 - bílá, lesk / Panel 42 - white, glossy



Panel 41
Panel dvoustranný
Panel - two sides

- Rozměr: v. 2 000 x š. 635 x h. 520 mm.
- Size: h. 2 000 x w. 635 x d. 520 mm.

Provedení/finish:

- Panel 41 - bílá, lesk / Panel 41 - white, glossy



Panel 40
Panel jednostranný
Panel - one side

- Rozměr: v. 2 000 x š. 635 x h. 270 mm.
- Size: h. 2 000 x w. 635 x d. 270 mm.

Provedení/finish:

- Panel 40 - bílá, lesk / Panel 40 - white, glossy



**Panel 40****Panel jednostranný - bílý koncept**
Panel - one side - white concept

- Rozměr: v. 2 000 x š. 635 x h. 270 mm.
- Size: h. 2 000 x w. 635 x d. 270 mm.

Provedení/finish:



Panel 40 - bílá, lesk / Panel 40 - white, glossy

**Panel 40****Panel jednostranný - černý koncept**
Panel - one side - black concept

- Rozměr: v. 2 000 x š. 635 x h. 270 mm.
- Size: h. 2 000 x w. 635 x d. 270 mm.

Provedení/finish:



Panel 40 - bílá, lesk / Panel 40 - white, glossy

**Panel 40 ECO****Panel jednostranný**
Panel - one side

- Rozměr: v. 2 000 x š. 635 x h. 270 mm.
- Size: h. 2 000 x w. 635 x d. 270 mm.

Provedení/finish:



Panel 40 ECO - bílá, lesk / Panel 40 ECO - white, glossy





Panel 45A

Panel dvoustranný hybridní
(kombinace reálných produktů a fotografií)

Panel - two sides hybrid panel
(combination of real products and photos)

- Rozměr: v. 1 880 x š. 540 x h. 360 mm.
- Size: h. 1 880 x w. 540 x d. 360 mm.

Provedení/finish:



Panel 45A - černá, lesk / Panel 45A - black, glossy

Panel prezentuje tyto série:

- GRETA chrom
- GRETA black
- RETRO chrom
- ANTICA bronz

FERRO®



Panel 45B

Panel dvoustranný hybridní
(kombinace reálných produktů a fotografií)

Panel - two sides hybrid panel
(combination of real products and photos)

- Rozměr: v. 1 880 x š. 540 x h. 360 mm.
- Size: h. 1 880 x w. 540 x d. 360 mm.

Provedení/finish:



Panel 45B - černá, lesk / Panel 45B - black, glossy

Panel prezentuje tyto série:

- DRÁTĚNÝ PROGRAM
- FERRO SMILE
- METALIA 11
- METALIA 12

METALIA — **FERRO®**





Panel 40/58

Panel jednostranný

Panel - one side

- Rozměr: v. 2 000 x š. 635 x h. 270 mm.
- Size: h. 2 000 x w. 635 x d. 270 mm.

Provedení/finish:

- Panel 40/58 - bílá, lesk / Panel 40/58 - white, glossy



Panel 44

- Rozměr: v. 320 x š. 260 x h. 170 mm.
- Size: h. 320 x w. 260 x d. 170 mm.

Provedení/finish:

- Panel 44 - bílá, lesk / Panel 44 - white, glossy



Příklad osazení panelu





Panel 10 WC sedátka se zásobníkem Toilet seats with tray

- Rozměr: v. 2 020 x š. 495 x h. 500 mm.
- Size: h. 2 020 x w. 495 x d. 500 mm.

Provedení/finish:

- Panel 10 - antracit šedá / Panel 10 - antracit grey
- Panel 10 - bílá mat / Panel 10 - white, matt
- Panel 10 - bílá lesk / Panel 10 - white, glossy



Panel 19

- Provedení: plast.
- Rozměr: v. 18 x š. 105 x h. 200 mm.
- Finish: plastic.
- Size: h. 18 x w. 105 x d. 200 mm.





Panel 27
WC - jednostranný
WC - one side

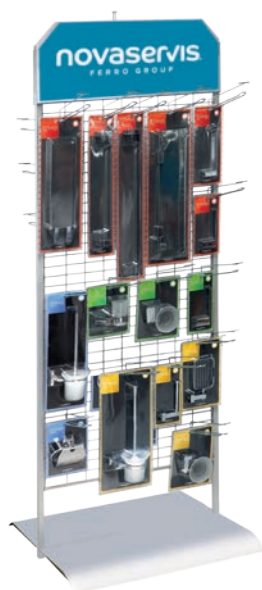
- Provedení: kov.
 Rozměr: v. 1 920 x š. 460 x h. 370 mm.
- Finish: metal.
 Size: h. 1 920 x w. 460 x d. 370 mm.



Panel 23
WC - dvoustranný
WC - two sides

- Provedení: kov.
 Rozměr: v. 1 920 x š. 460 x h. 610 mm.
- Finish: metal.
 Size: h. 1 920 x w. 460 x d. 610 mm.





Panel 28
Drátěný univerzální - dvoustranný
Universal wire panel - two sides

- Provedení: drátěný.
 Rozměr: v. 2 080 x š. 800 x h. 700 mm.
- Finish: wire.
 Size: h. 2 080 x w. 800 x d. 700 mm.



Panel 22
Drátěný univerzální - jednostranný
Universal wire panel - one side

- Provedení: drátěný.
 Rozměr: v. 2 080 x š. 800 x h. 350 mm.
- Finish: wire.
 Size: h. 2 080 x w. 800 x d. 350 mm.

Ukázka osazení - zahradní program



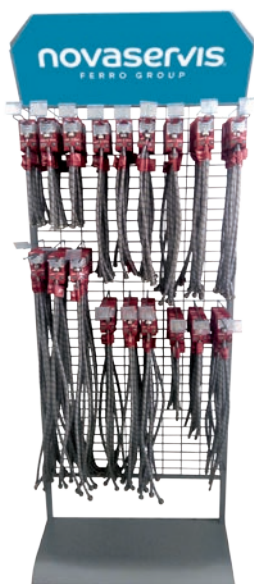
Panel 22

Ukázka osazení - sprchový program



**Panel 22**

Ukázka osazení - sifony

**Panel 22**

Ukázka osazení - přívodní hadičky

**Panel EXRUM****Panel - EXRUM**
Display panel - EXRUM

- Provedení: kov/drát.
Rozměr: v. 2 100 x š. 880 x h. 310 mm.
- Finish: metal/wire.
Size: h. 2 100 x w. 880 x d. 310 mm.



Zkratka-Code	Rabat	Strana	Zkratka-Code	Rabat	Strana	Zkratka-Code	Rabat	Strana
0			0157,0	A	365	0283,0	A	378
0033,Y0	A	492	0158,0	A	371	0836,XS	A	490
0040,X	A	492	0158,X	A	493	0933,Y0	A	492
0101,0	A	368	0172,0	A	369	0936,XS	A	490
0102,0	A	364	0177,0	A	370	0940,X	A	492
0103,0	A	368	0181,0	A	367	0955,XS	A	488
0106,0	A	365	0183,0	A	369	1		
0106,XS	A	491	0201,0	A	375	100,0	A	101
0109,0	A	367	0202,0	A	372	100,0	A	484
0110,0	A	366	0203,0	A	375	132/20	A	481
0124,0	A	367	0206,0	A	373	150BAIBR	A	473
0125,0	A	367	0209,0	A	376	150EDGE,0	A	473
0126,0	A	366	0210,0	A	374	150F,0	A	473
0127,0	A	366	0224,0	A	375	150MT,0	A	473
0128,0	A	366	0225,0	A	375	150NOBLESS,0	A	473
0129,0	A	368	0226,0	A	374	150TINA,5	A	473
0131,0	A	365	0227,0	A	374	19,0	A	105
0133,0	A	370	0228,0	A	374	2		
0133,05	A	370	0229,0	A	376	20,0	C	105
0133,SP05	A	492	0230,0	A	376	21,0	C	105
0133,XS	A	491	0231,0	A	373	2520/1,0	A	232
0133,Y0	A	492	0233,0	A	378	2560/1,0	A	232
0133,Y5	A	492	0233,05	A	378	2564/1,0	A	232
0135,0	A	371	0235,0	A	379	2601,0	A	233
0135,00	A	489	0235,00	A	489	2611,0	A	233
0135,X	A	493	0236,0	A	372	2613,0	A	233
0136,0	A	364	0238,0	A	373	2620/1,0	A	233
0136,XS	A	490	0239,0	A	378	2650,0	A	234
0138,0	A	365	0240,0	A	379	2650R,0	A	234
0139,0	A	369	0241,0	A	372	2650RX,0	A	234
0140,0	A	371	0243,0	A	377	2651,0	A	234
0140,X	A	492	0244,0	A	372	2660/1,0	A	235
0141,0	A	364	0245,0	A	376	2661/1,0	A	234
0144,0	A	364	0246,0	A	375	2664/1,0	A	235
0145,0	A	369	0247,0	A	377	2820/1,0	A	240
0146,0	A	368	0248,0	A	372	2850R,0	A	240
0147,0	A	368	0249,0	A	373	2860/1,0	A	240
0148,0	A	364	0251,0	A	374	2862/1,0	A	240
0149,0	A	365	0253,0	A	379	3		
0151,0	A	366	0255,0	A	377	33,0	A	102
0153,0	A	371	0256,0	A	376	34,0	A	102
0153,X	A	492	0257,0	A	373	35,0	A	102
0155,0	A	370	0258,0	A	379	36,0	A	102
0155,XS	A	488	0272,0	A	378	36001,0	A	168
0155,Y0	A	490	0277,0	A	377	36001/1,0	A	168
0156,0	A	367	0281,0	A	377	36011,0	A	168

Zkratka-Code	Rabat	Strana	Zkratka-Code	Rabat	Strana	Zkratka-Code	Rabat	Strana
36020/1,0	A	168	38714,1	B	180	450/1200/RS,5	B	327
36050,0	A	170	38714,5	B	183	450/1600,0	B	328
36050R,0	A	170	4			450/1600,1	B	326
36061/1,0	A	168	40001,0	B	196	450/1600/R,0	B	328
36062/1,0	A	168	40001/1,0	B	196	450/1600/RS,0	B	328
36713,0	A	169	40003,0	B	196	450/1600/RS,5	B	327
36713,GRB	A	169	40011,0	B	196	450/900,1	B	326
36713,GRS	A	169	40020/1,0	B	196	450/900/R,1	B	326
36714,0	A	170	40061/1,0	B	196	5		
37,0	A	103	40062/1,0	B	197	55001,0	B	77
38,0	A	103	40481,0	B	212	55001/1,0	B	77
38001,0	B	174	41001,0	B	198	55001/1L,0	B	77
38001/1,0	B	174	41001/1,0	B	198	55001L,0	B	77
38001/1,1	B	179	41011,0	B	198	55005/1,0	B	77
38001/1,5	B	182	41020/1,0	B	198	55011,0	B	77
38003,0	B	174	41022/1,0	B	198	55013,0	B	88
38003,1	B	179	41061/1,0	B	198	55014,0	B	88
38003,5	B	182	41713,0	B	199	55016,0	B	88
38011,0	B	174	42001/1,0	B	192	55020,0	B	78
38011,1	B	179	42003,0	B	192	55020/1,0	B	78
38011,5	B	182	42011,0	B	192	55024,0	B	78
38020/1,0	B	174	42020/1,0	B	192	55024/1,0	B	78
38020/1,1	B	179	42023/1,0	B	192	55030,0	B	82
38020/1,5	B	182	42050R,0	B	193	55031,0	B	82
38050,0	B	176	42061/1,0	B	192	55032,0	B	86
38050,1	B	180	42096,0	B	193	55032/1,0	B	86
38050R,0	B	176	42713,0	B	193	55033,0	B	86
38050R,1	B	180	43001/1,0	B	189	55033/1,0	B	86
38061/1,0	B	175	43001/1,5	B	187	55034,0	B	82
38061/1,1	B	180	43003,0	B	189	55035,0	B	83
38061/1,5	B	182	43003,5	B	187	55036,0	B	86
38062/1,0	B	175	43011,0	B	189	55036/1,0	B	87
38062/1,1	B	180	43011,5	B	187	55037,0	B	87
38062/1,5	B	182	43020/1,0	B	189	55037/1,0	B	87
38200,0	B	174	43020/1,5	B	187	55045,0	B	88
38200,1	B	179	43061/1,0	B	190	55047,0	B	89
38200,5	B	183	43061/1,5	B	188	55050,0	B	79
38481,0	B	175	43501/1,0	B	190	55050R,0	B	79
38501/1,0	B	174	43501/1,5	B	188	55060,0	B	79
38501/1,1	B	179	43503,0	B	190	55060/1,0	B	79
38501/1,5	B	183	43503,5	B	188	55061,0	B	80
38503,0	B	174	450/1200,0	B	328	55061/1,0	B	80
38503,1	B	179	450/1200,1	B	326	55062/1,0	B	80
38503,5	B	183	450/1200/R,0	B	328	55064,0	B	79
38713,0	B	175	450/1200/R,1	B	326	55064/1,0	B	80
38714,0	B	175	450/1200/RS,0	B	328	55065,0	B	81

Zkratka-Code	Rabat	Strana	Zkratka-Code	Rabat	Strana	Zkratka-Code	Rabat	Strana
55065/1,0	B	81	56091,0	B	72	57091,GRB	B	55
55066/1,0	B	80	56096,0	B	73	57091,GRS	B	55
55070,0	B	81	57001,0	B	48	57096,0	B	56
55070/1,0	B	84	57001/1,0	B	48	57096,0E	B	63
55070/T,0	B	82	57002,0	B	48	57096,1	B	56
55070L,0	B	81	57002/1,0	B	48	57096,1	B	57
55070L/T,0	B	82	57002/1,0E	B	63	57115,0	B	56
55071,0	B	84	57002/1,1	B	48	57211,0	B	49
55071/1,0	B	84	57002/1,1	B	57	57920/1,0	B	59
55072,0	B	85	57011,0	B	48	57921,0E	B	64
55072/1,0	B	85	57014,0	B	53	57921/1,0	B	59
55073,0	B	85	57014,0E	B	63	57960/1,0	B	59
55073/1,0	B	85	57016,0	B	56	57961,0E	B	64
55074,0	B	81	57020,0	B	49	57961/1,0	B	59
55074/1,0	B	84	57020,0E	B	64	57962/1,0	B	59
55074/T,0	B	82	57020/1,0	B	49	57963/1,0	B	60
55074L,0	B	81	57020/1,1	B	49	58001/1,0	B	34
55074L/T,0	B	82	57020/1,1	B	57	58001/1,5	B	41
55075,0	B	84	57024,0	B	49	58003,0	B	34
55075/1,0	B	85	57024/1,0	B	49	58003,5	B	41
55076,0	B	83	57037,0	B	52	58011,0	B	34
55077,0	B	83	57037/1,0	B	52	58011,5	B	41
55078,0	B	83	57045,0	B	58	58015,0	B	37
55079,0	B	83	57047,0	B	58	58020,0	B	35
55081,0	B	87	57050,0	B	51	58020,5	B	42
55091,0	B	87	57050R,0	B	51	58020/1,0	B	34
55091L,0	B	87	57060,0	B	50	58020/1,5	B	41
55092,0	B	88	57060,0E	B	64	58050,0	B	37
55096,0	B	78	57060/1,0	B	50	58061,0	B	35
55096L,0	B	78	57060/1,1	B	50	58061,5	B	42
55097,0	B	88	57060/1,1	B	57	58061/1,0	B	35
56001,0	B	70	57062/1,0	B	50	58061/1,5	B	42
56001/1,0	B	70	57065,0	B	51	58062/1,0	B	35
56003,0	B	70	57065/1,0	B	51	58062/1,5	B	42
56011,0	B	70	57070,0	B	52	58200,0	B	36
56015,0	B	70	57070,0E	B	63	58200,5	B	43
56020,0	B	70	57070/1,0	B	52	58211,0	B	37
56020/1,0	B	71	57074,0	B	53	58501/1,0	B	36
56045,0	B	73	57074/1,0	B	53	58501/1,5	B	43
56050,0	B	71	57081,0	B	54	58503,0	B	36
56050R,0	B	71	57081,GRB	B	54	58503,5	B	43
56060,0	B	71	57081,GRS	B	54	58714,0	B	36
56060/1,0	B	71	57091,0	B	55	58714,5	B	43
56070,0	B	72	57091,0E	B	63	58920/1,0	B	40
56070/A,0	B	72	57091,1	B	55	58960/1,0	B	40
56081,0	B	72	57091,1	B	57	58962/1,0	B	40

Zkratka-Code	Rabat	Strana	Zkratka-Code	Rabat	Strana	Zkratka-Code	Rabat	Strana
6			6100,L	A	370	6152,0	A	357
600/1200,0	B	328	6101,0	A	351	6153,0	A	357
600/1200,1	B	326	6102,0	A	347	6155,0	A	354
600/1200/R,0	B	328	6103,0	A	352	6156,0	A	352
600/1200/R,1	B	326	6106,0	A	348	6157,0	A	348
600/1200/RS,0	B	328	6106,XS	A	491	6158,0	A	357
600/1200/RS,5	B	327	6109,0	A	352	6159,0	A	354
600/1600,0	B	328	6110,0	A	349	6159,SP	A	492
600/1600,1	B	326	6111,0	A	356	6159,Y0	A	492
600/1600/R,0	B	328	6112,0	A	353	6160,0	A	388
600/1600/R,1	B	326	6114,0	A	349	6161,0	A	388
600/1600/RS,0	B	328	6119,0	A	298	6162,0	A	388
600/1600/RS,5	B	327	6119,0	A	355	6164,0	A	351
600/1800,0	B	328	6124,0	A	351	6165,0	A	351
600/1800/R,0	B	328	6125,0	A	351	6169,0	A	354
600/1800/RS,0	B	328	6126,0	A	350	6175,0	A	357
600/1800/RS,5	B	327	6127,0	A	350	6176,0	A	357
600/900,1	B	326	6128,0	A	350	6177,0	A	354
600/900/R,1	B	326	6129,0	A	353	6177,Y0	A	490
6001,0	A	335	6130,0	A	352	6178,0	A	354
6002,0	A	336	6131,0	A	349	6183,0	A	355
6008,0	A	343	6132,0	A	350	6206,XS	A	491
6009,0	A	342	6133,0	A	354	6225/1,0	A	334
6033,0	A	346	6133,P	A	492	6226/1,0	A	334
6035,0	A	343	6133,SP	A	492	6227/1,0	A	334
6043,0	A	342	6133,XS	A	491	6230/1,0	A	335
6048,0	A	342	6133,Y0	A	492	6233,XS	A	491
6049,0	A	342	6134,0	A	348	6233,Y0	A	492
6056,0	A	342	6135,00	A	489	6236,XS	A	490
6064,0	A	343	6136,0	A	347	6256/1,0	A	335
6065,0	A	343	6136,XS	A	490	6311,X	A	358
6066,0	A	344	6138,0	A	349	6313	A	356
6067,0	A	344	6139,0	A	298	6315	A	356
6068,0	A	344	6139,0	A	355	6317	A	356
6070,0	A	346	6141,0	A	347	6319,0	A	299
6071,0	A	345	6141,X	A	489	6321	A	356
6072,0	A	345	6142,0	A	349	6335,X	A	493
6073,0	A	345	6143,0	A	352	6339,0	A	298
6074,0	A	346	6144,0	A	347	6340,X	A	492
6075,0	A	346	6145,0	A	353	6352,X	A	492
6077,0	A	344	6146,0	A	353	6353,X	A	492
6078,0	A	345	6148,0	A	347	6355,XS	A	488
6079,0	A	343	6149,0	A	348	6355,Y0	A	490
6080,0	A	344	6150,0	A	353	6358,X	A	493
6085,0	A	345	6150,XS	A	488	6406,0	A	359
6100,L	A	358	6151,0	A	355	6406,5	A	359

Zkratka-Code	Rabat	Strana	Zkratka-Code	Rabat	Strana	Zkratka-Code	Rabat	Strana
6406/1,0	A	359	66331,0	A	416	66653,0	A	424
6406/1,5	A	359	66333,0	A	416	66653,5	A	426
6425,0	A	361	66333,P	A	492	66655,0	A	423
6427,0	A	361	66333,XS	A	491	66655,5	A	425
6428,0	A	362	66336,0	A	414	6803,0	A	399
6430,0	A	362	66336,XS	A	490	6806,0	A	399
6431,0	A	361	66353,0	A	415	6806,X	A	491
6433,0	A	360	66355,0	A	415	6825,0	A	400
6433,XS	A	491	66355,XS	A	488	6828,0	A	400
6433,Y0	A	492	66355,Y0	A	490	6833,0	A	401
6433/1,0	A	360	66356,0	A	415	6833,Y0	A	492
6435,0	A	363	66357,0	A	414	6836,0	A	399
6435,X	A	493	66409,0	B	417	6836,X	A	490
6436,0	A	359	66425,0	B	417	6838,0	A	400
6436,5	A	359	66427,0	B	417	6845,0	A	388
6436/1,0	A	359	66429,0	B	418	6848,0	A	399
6440,0	A	362	66431,0	B	418	6853,0	A	401
6440,X	A	492	66433,0	B	418	6855,0	A	400
6450,0	A	360	66436,0	B	417	6855,P	A	490
6450,5	A	360	66450,P	A	490	6855,X	A	488
6450,XS	A	488	66450,XS	A	488	6856,0	A	400
6450/1,0	A	360	66455,0	B	418	6857,0	A	399
6450/1,5	A	360	66457,0	B	417	6868,0	A	388
6451,0	A	361	66506,0	B	419	6901,0	A	427
6453,0	A	362	66509,0	B	419	69037,0	A	457
65535,1	A	411	66528,0	B	420	6906,0	A	427
65538,1	A	408	66531,0	B	420	69081,1	A	391
65540,1	A	411	66533,0	B	421	69082,1	A	389
65543,4	A	410	66536,0	B	419	69083,1	A	389
65548,4	A	410	66538,0	B	421	69084,1	A	389
65556,4	A	410	66553,0	B	420	69085,1	A	389
65564,4	A	409	66555,0	B	420	69086,P	A	390
65568,4	A	408	66557,0	B	419	69088,4	A	390
65575,4	A	409	66606,0	A	423	69089,4	A	391
65577,4	A	408	66606,5	A	425	69090,1	A	390
65578,4	A	408	66609,0	A	423	69091,1	A	390
65579,4	A	409	66609,5	A	425	69092,1	A	390
65580,1	A	410	66610,0	A	424	69093,1	A	391
65581,1	A	411	66610,5	A	426	69094,1	A	391
65582,1	A	411	66625,0	A	424	6924,0	A	428
65585,4	A	409	66627,0	A	423	6927,0	A	428
66301,0	A	414	66627,5	A	425	6933,0	A	429
66306,XS	A	491	66628,0	A	423	6933,P	A	492
66310,0	A	416	66628,5	A	425	6933,XS	A	491
66325,0	A	415	66633,0	A	424	6933,Y0	A	492
66327,0	A	414	66633,5	A	426	6936,0	A	427

Zkratka-Code	Rabat	Strana	Zkratka-Code	Rabat	Strana	Zkratka-Code	Rabat	Strana
6938,0	A	429	70730,0BE	B	265	91002,0	A	132
6940,0	A	429	70730,0C	B	205	91011,0	A	132
6940,X	A	492	70730,0C	B	265	91020/1,0	A	132
6943,0	A	428	70730,0CV	B	205	91033,0	A	134
6948,0	A	427	70730,0CV	B	265	91050,0	A	133
6955,0	A	428	70730,0M	B	205	91050R,0	A	133
6956,0	A	428	70730,0M	B	265	91060/1,0	A	132
6957,0	A	427	70730,0S	B	205	91070,0	A	133
6968,0	A	388	70730,0S	B	265	91081,0	A	133
6969,0	A	388	70730,0Z	B	205	91091,0	A	134
6969,Y0	A	492	70730,0Z	B	265	91096,0	A	134
6977,0	A	389	70730,0ZL	B	205	92001,0	A	108
7			70730,0ZL	B	265	92001/1,0	A	108
70481,0	B	202	8			92002,0	A	108
70710,0	B	202	82003,0	B	216	92005,0	A	113
70710,0B	B	204	82011,0	B	216	92006,0	A	113
70710,0B	B	265	82020/1,0	B	216	92007,0	A	113
70710,0BE	B	204	82045,0	B	217	92008,0	A	113
70710,0BE	B	265	82050R,0	B	217	92009/1,0	A	113
70710,0C	B	204	82061/1,0	B	216	92011,0	A	108
70710,0C	B	265	82200,0	B	217	92014,0	A	112
70710,0CV	B	204	82220,0	B	217	92016,0	A	112
70710,0CV	B	265	82501,0	B	216	92020/1,0	A	108
70710,0M	B	204	82713,0	B	217	92024/1,0	A	108
70710,0M	B	265	9			92032/1,0	A	111
70710,0MD	B	204	90101/1,0	A	142	92033/1,0	A	111
70710,0MD	B	265	90120/1,0	A	142	92060/1,0	A	109
70710,0S	B	204	90161/1,0	A	142	92061/1,0	A	109
70710,0S	B	265	90201/1,0	A	143	92064/1,0	A	109
70710,0Z	B	204	90201/1,0E	A	143	92070,0	A	109
70710,0Z	B	265	90203,0	A	143	92070/1,0	A	110
70710,0ZL	B	204	90220,0	A	143	92070/T,0	A	110
70710,0ZL	B	265	90220,0E	A	143	92071/1,0	A	111
70710,5	B	202	90220/1,0	A	143	92073/1,0	A	112
70710,5	B	204	90261,0	A	144	92074,0	A	109
70720,0B	B	206	90261,0E	A	144	92074/1,0	A	110
70720,0B	B	265	90261/1,0	A	144	92074/T,0	A	111
70720,0BE	B	206	90301/1,0	A	140	92075/1,0	A	111
70720,0BE	B	265	90303,0	A	140	92076,0	A	110
70720,0C	B	206	90311,0	A	140	92077,0	A	110
70720,0C	B	265	90313,0	A	141	92091,0	A	112
70720,0S	B	206	90320/1,0	A	140	92096,0	A	113
70720,0S	B	265	90360/1,0	A	141	92271/1,0	A	112
70730,0B	B	205	90361/1,0	A	141	94401,0	A	116
70730,0B	B	265	91001,0	A	132	94401/1,0	A	116
70730,0BE	B	205	91001/1,0	A	132	94411,0	A	116

Zkratka-Code	Rabat	Strana	Zkratka-Code	Rabat	Strana	Zkratka-Code	Rabat	Strana
94414,0	A	118	96001/1,0E	A	145	98070,0	B	129
94420/1,0	A	116	96011,0	A	145	98713,0	B	129
94424/1,0	A	116	96020/1,0	A	146	98801/1,0	B	130
94450,0	A	120	96021,0E	A	146	98803,0	B	130
94450R,0	A	120	96021/1,0	A	146	98811,0	B	130
94461/1,0	A	117	96024/1,0	A	146	98813,0	B	131
94464/1,0	A	117	96025,0E	A	147	98820/1,0	B	130
94470,0	A	117	96025/1,0	A	146	98850R,0	B	131
94470/T,0	A	118	96037/1,0	A	149	98860/1,0	B	130
94471/1,0	A	119	96050,0	A	148	99101/1,0	A	155
94472/1,0	A	119	96050R,0	A	148	99102/1,0	A	155
94473/1,0	A	119	96061,0E	A	147	99105,0	A	155
94474,0	A	117	96061/1,0	A	147	99106,0	A	156
94474/T,0	A	118	96062/1,0	A	148	99107,0	A	156
94475/1,0	A	117	96065,0E	A	147	99113,0	A	155
94480,0B	A	121	96065/1,0	A	147	99120/1,0	A	156
94480,0B	A	213	96070,0	A	150	99121,0	A	157
94480,0B	A	265	96074,0	A	150	99124/1,0	A	156
94480,0C	A	121	96076,0	A	150	99137/1,0	A	157
94480,0C	A	213	96077,0	A	150	99160/1,0	A	157
94480,0C	A	265	96091,0	A	151	99164/1,0	A	157
94480,0S	A	121	96091,GRB	A	151	99170/T,0	A	158
94480,0S	A	213	96091,GRS	A	151	99174/T,0	A	158
94480,0S	A	265	96096,0	A	150	A		
94484,0B	A	122	96211,0	A	145	AAI02BR	A	402
94484,0B	A	213	96672/1,0	A	149	AAI03BR	A	402
94484,0B	A	265	96673/1,0	A	149	AAI05BR	A	402
94484,0C	A	121	96713,0	A	152	AAI09BR	A	402
94484,0C	A	213	96713,GRB	A	152	AAI10BR	A	402
94484,0C	A	265	96713,GRS	A	152	AAI13,46	A	490
94484,0S	A	122	97001,0	B	124	AAI13BR	A	403
94484,0S	A	213	97001/1,0	B	124	AAI14,Y46	A	492
94484,0S	A	265	97011,0	B	124	AAI14BR	A	403
94491,0	A	118	97020/1,0	B	124	AAI33BR	A	403
94496,0	A	119	97050,0	B	125	AAI34,Y46	A	490
95501,0	B	136	97050R,0	B	125	AAI34BR	A	403
95501/1,0	B	136	97060/1,0	B	124	AAI35BR	A	403
95511,0	B	136	97071/1,0	B	125	AGR02	A	404
95514,0	B	137	97713,0	B	124	AGR02,XS	A	490
95520/1,0	B	136	98001,0	B	128	AGR02BL	A	406
95560/1,0	B	136	98001/1,0	B	128	AGR03	A	404
95570,0	B	137	98011,0	B	128	AGR03,XS	A	491
95591,0	B	137	98020/1,0	B	128	AGR03BL	A	406
95596,0	B	137	98050,0	B	128	AGR05	A	404
96001,0	A	145	98050R,0	B	129	AGR05BL	A	406
96001/1,0	A	145	98061/1,0	B	128	AGR09	A	404

Zkratka-Code	Rabat	Strana	Zkratka-Code	Rabat	Strana	Zkratka-Code	Rabat	Strana
AGR09BL	A	406	ASM14	A	395	BOX55052RX,0	B	89
AGR10	A	404	ASM14,SP	A	492	BOX55052RX,0	B	97
AGR10BL	A	406	ASM14,Y0	A	492	BOX56050,0	B	74
AGR11	A	405	ASM33	A	395	BOX56050,0	B	96
AGR11BL	A	407	ASM34	A	396	BOX56052R,0	B	74
AGR14	A	405	ASM34,Y0	A	490	BOX56052R,0	B	97
AGR14,SP	A	492	ASM35	A	396	BOX56052RT,0	B	74
AGR14,XS	A	491	B			BOX56052RT,0	B	98
AGR14,Y0	A	492	BAI11BR	B	226	BOX56052RX,0	B	74
AGR14BL	A	407	BAI2BR	B	226	BOX56052RX,0	B	97
AGR14BL,SP05	A	492	BAI4BR	B	226	BOX56052RXT,0	B	74
AGR14BL,Y05	A	492	BAI5BR	B	227	BOX56052RXT,0	B	98
AGR33	A	405	BAI6BR	B	227	BOX57050,0	B	61
AGR33BL	A	407	BAI7BR	B	226	BOX57050,0	B	96
AGR34	A	405	BFI1	B	224	BOX57052R,0	B	61
AGR34,Y0	A	490	BFI11F	B	225	BOX57052R,0	B	97
AGR34BL	A	407	BFI2	B	224	BOX57052RT,0	B	61
AGR34BL,Y05	A	490	BFI2A	B	225	BOX57052RT,0	B	98
ARE02	A	397	BFI2L	B	225	BOX57052RX,0	B	61
ARE03	A	397	BFI4	B	225	BOX57052RX,0	B	98
ARE03,XS	A	491	BFI6	B	224	BOX57052RXT,0	B	61
ARE05	A	397	BFI7	B	224	BOX57052RXT,0	B	98
ARE09	A	397	BFI7P	B	224	BOX58051R,0	B	37
ARE10	A	397	BFO1	B	220	BOX58051R,5	B	44
ARE13	A	398	BFO1A	B	220	BOX58051RX,0	B	37
ARE13,00	A	490	BFO2	B	220	BOX58051RX,5	B	44
ARE13,X	A	492	BFO2A	B	221	BOX90351R,0	A	141
ARE14	A	398	BFO3A	B	220	BOX94451R,0	A	120
ARE14,SP	A	492	BFO4	B	221	BOX94451RX,0	A	120
ARE14,Y0	A	492	BFO6	B	220	BOX96051R,0	A	148
ARE33	A	398	BFO7	B	221	BOX96051RX,0	A	148
ARE34	A	398	BFO7P	B	221	BOX97051R,0	B	125
ARE34,XS	A	488	BLACK/150,5	A	315	BOX97051RX,0	B	125
ARE34,Y0	A	490	BLE4B	B	202	BOX98051R,0	B	129
ARE35	A	398	BOX36051R,0	A	170	BOX98051RX,0	B	129
ASM02	A	394	BOX36051RX,0	A	170	C		
ASM02,XS	A	490	BOX38051R,0	B	176	CA/12000	A	468
ASM03	A	394	BOX38051R,5	B	183	CA/12000N	A	468
ASM03,XS	A	491	BOX38051RX,0	B	176	CA/3000	A	468
ASM05	A	394	BOX38051RX,5	B	183	CA/3000ECO	A	468
ASM06	A	394	BOX42051R,0	B	193	CA/3000SP	A	468
ASM07	A	394	BOX42051RX,0	B	193	CA/37001	A	468
ASM09	A	395	BOX55050,0	B	89	CA/38001	A	468
ASM10	A	395	BOX55050,0	B	96	CA/50000	A	468
ASM13	A	395	BOX55052R,0	B	89	CA/55001/3	A	468
ASM13,X	A	492	BOX55052R,0	B	97	CA/55091/2	A	468

Zkratka-Code	Rabat	Strana	Zkratka-Code	Rabat	Strana	Zkratka-Code	Rabat	Strana
CA/56000ECO	A	468	DR43/86	A	454	DY5808	A	439
CA/58000	A	468	DR44/74	A	456	DY600-2	A	439
CA/70730	A	469	DR45/58	A	456	DY6011	A	440
CA/75713	A	468	DR45/80	A	456	DY6013	A	440
CA/91000	A	468	DR46/48	A	455	DY660	A	439
CA/92000	A	468	DR48/48	A	455	DY670	A	439
CA/92005	A	469	DR48/48TS	A	455	DY7020X	A	441
CA/92005N	A	469	DR49/62	A	456	DY8001	A	433
CA/98801	A	468	DR49/78	A	455	DY8005	A	433
CD/M4	A	471	DR49/78R	A	455	DY8010	A	432
CISTIC MALY	A	101	DR50/58	A	457	DY8010C	A	434
CISTIC MALY	A	484	DR51	A	454	DY8011	A	432
CISTIC VELKY	A	101	DR60/80	A	456	DY8011C	A	434
CISTIC VELKY	A	484	DR60/80L	A	456	DY8013	A	432
CP/M5	A	471	DRGM1/48/58GA	A	460	DY8013C	A	434
CP/M6	A	471	DRGM1/48/58HA	A	460	DY8014	A	432
CTERM/2500	A	473	DRGM1/48/58SA	A	460	DY8014C	A	434
CTERM/2620	A	473	DRGM1/51GA	A	461	DY8015	A	433
CTERM/2650	A	473	DRGM1/51HA	A	461	DY8015C	A	435
CTERM/57920	A	473	DRGM1/51SA	A	461	DY8016	A	433
D			DRGM3/48/79GA	A	461	DY8016C	A	435
D/CUBE,0	A	309	DRGM3/48/79HA	A	461	DY8017	A	433
D/HRANA,0	A	311	DRGM3/48/79SA	A	461	DY8017C	A	435
D/KOV,0	A	310	DRGM48/58GA	A	460	DY8018	A	432
D/KVADRO,0	A	311	DRGM48/58HA	A	460	DY8023	A	432
D/KVADRO,5	A	311	DRGM48/58SA	A	460	DY8023C	A	434
D/LUXUS,0	A	311	DRGM48/78GA	A	460	DY8024	A	432
D/MINI,0	A	309	DRGM48/78HA	A	460	DY8024C	A	434
D/MULTI1,0	A	312	DRGM48/78SA	A	460	DY8025	A	438
D/MULTI1,5	A	312	DT/57920	A	472	DY8026	A	432
D/MULTI2,0	A	312	DT/57920N	A	472	DY8028	A	433
D/PIXY,0	A	310	DY1013	A	441	DY8028C	A	435
D/PLAST,0	A	309	DY2021	A	436	DY8029	A	432
D/SQUARE,0	A	309	DY2034	A	438	DY8029C	A	434
D/STENAA1,0	A	310	DY2036L	A	437	DY8030	A	432
D/STENAA1,5	A	310	DY2071A	A	437	DY8030C	A	434
D/STENALUX,0	A	310	DY2072	A	438	DY8110CN	A	435
DORAZ/UNIVERSAL	A	494	DY2073	A	436	G		
DORAZY/BILA	A	494	DY2073Z	A	436	GREY/150,0	A	313
DORAZY/LYRA	A	494	DY2077	A	437	GT30B	C	333
DORAZY/MDF	A	494	DY2095	A	437	GT31B	C	333
DORAZY/MUSLE	A	494	DY2323	A	438	GT34B	C	333
DR40/50	A	454	DY3011	A	436	GZ300C	B	331
DR40/50A	A	455	DY3022C	A	434	H		
DR43	A	454	DY5115S	A	440	H/0045,0	A	314
DR43/76	A	454	DY5120	A	440	H/0045N,0	A	314

Zkratka-Code	Rabat	Strana	Zkratka-Code	Rabat	Strana	Zkratka-Code	Rabat	Strana
H/0081,0	A	315	KPR/56020,0	A	483	MB/91001	A	481
H/0081,0	A	481	KPR/8820,0	A	483	MB/91081	A	481
H/33481	A	314	KPR/91020,0	A	483	MB/91091	A	481
H/33481	A	481	KPR/92020,0	A	483	MB/92001	A	481
H/55081	A	315	KPR/96021,0	A	483	MB/92091	A	481
H/55081	A	481	KPR/BOX050R,0	A	483	MB/96713	A	481
H/7000,0	A	313	KPR/BOX051R,0	A	483	MB/99001	A	481
H/7175,0	A	313	KPR/BOX051RK,0	A	483	MB/MDF	A	495
H/7200,0	A	313	KR/12000,0	A	478	MB/MUSLE	A	495
H/BAIBR	B	315	KR/3003	A	500	MB/NT0,N	A	491
J			KR/36000,0	A	478	MB/NT1	A	491
JP/6139,0	A	489	KR/55000,0	A	478	MB/NT11,12	A	491
JP/KIT03,0	A	489	KR/56000,0	A	478	MB/NT2	A	491
JP/KIT04,0	A	489	KR/58000,0	A	478	MB/NT3	A	491
JP/KIT200,0	A	489	KR/70710,5	A	478	MB/NT4	A	491
JP/KIT201,0	A	489	KR/91000,0	A	478	MET/150,0	A	313
JP/RAIL1,0	A	489	KR/91081,0	A	478	MET/155,0	A	313
JP/RAIL3,0	A	489	KR/92000,0	A	478	MET/175,0	A	313
JP/RAIL503,0	A	489	KR/99100,0	A	478	MET/200,0	A	313
JP/SET030,0	A	489	KRYT0050C,0	B	476	MINI130,0	A	291
JP/SET032,0	A	489	KRYT0050RC,0	B	476	MINI201,0	A	38
JP/SET032,5	A	489	KRYT0052RT,0	B	476	MINI201,0	A	292
JP/SET033,0	A	489	KRYT0052RX,0	B	476	MINI201,5	A	45
JP/SET033,5	A	489	KRYT0052RXT,0	B	476	MINI201,5	A	292
JP/SET040,0	A	489	KRYT051R,0	A	477	MINI857,0	A	291
JP/SET068,0	A	489	KRYT051RX,0	A	477	MINI869,5	A	292
JP/SET069,0	A	489	KRYT58051R,0	A	476	MINI870,0	A	291
JP/TWIST,0	A	489	KRYT58051RX,0	A	476	MINIFAST,0	A	291
K			L			MS/SOFT	A	494
KIT03,0	A	293	LC5Y	C	496	MS/SOFTEASY	A	494
KIT04,0	A	293	M			N		
KIT200,0	A	294	MB/3000	A	481	N10POR	C	497
KIT201,0	A	38	MB/3045	A	481	N10POR_C7	C	497
KIT201,0	A	294	MB/3081	A	481	N10PORS	C	497
KIT201,5	A	45	MB/3091	A	481	N10PORT-C7NEW	C	497
KIT201,5	A	295	MB/55001	A	481	N10ZOR	C	498
KIT602,5	A	295	MB/55081	A	481	N10ZOR-C7NEW	C	498
KIT866,0	A	293	MB/55091	A	481	N10ZORZL-C7NEW	C	498
KIT869,0	A	293	MB/55092	A	481	NOVAFLEX/150,0	A	315
KITRETRO,0	A	158	MB/56001	A	481	NOVAFLEX/150,5	A	315
KITRETRO,0	A	294	MB/56015	A	481	NSP22	A	458
KITRETRO,46	A	227	MB/57001	A	481	NSP45	A	458
KITRETRO,46	A	294	MB/66000-2	A	491	NSP49	A	458
KOR5ZOR	C	498	MB/66000-4	A	491	NSP51	A	458
KPR/12020,0	A	483	MB/6800	A	491	NSP620	A	458
KPR/38020,0	A	483	MB/6900	A	491	NSP89	A	458

Zkratka-Code	Rabat	Strana	Zkratka-Code	Rabat	Strana	Zkratka-Code	Rabat	Strana
O			PB/12001,0	A	477	PLECHMETALIA 3	A	488
O15AH	C	499	PB/36001,0	A	477	PLECHMETALIA 9	A	488
OT/200	B	331	PB/36050,0	A	476	PM/55000,0	A	472
OT/300	B	331	PB/36050R,0	A	476	PM/92000,0	A	472
OT/400	B	331	PB/37001,0	A	477	PODLOZKA PLAST	A	474
OT/500	B	331	PB/38001K,0	A	477	PR/12045,0	A	478
OT/800	B	331	PB/38050,0	A	476	PR/16020,0	A	479
P			PB/38050R,0	A	476	PR/2650R	A	480
P/1000L,0	A	482	PB/55001,0	A	477	PR/2650RX	A	480
P/3000L,0	A	482	PB/55001K,0	A	477	PR/3020,0	A	480
P/3001	A	500	PB/55050,0	A	476	PR/3050R,0	A	479
P/3003	A	500	PB/57001K,0	A	477	PR/36050R,0	A	479
P/3004	A	500	PB/57050R,0	A	476	PR/38020	A	480
P/3016	A	500	PB/70710,0	A	477	PR/38050R,0	A	480
P/3016N	A	500	PB/70710,5	A	477	PR/55020,0	A	480
P/3019	A	500	PB/8850R,0	A	476	PR/55050R,0	A	479
P/3027	A	500	PB/91001,0	A	477	PR/55075,0	A	479
P/36000,0	A	482	PB/92001,0	A	477	PR/56020,0	A	480
P/36713,0	A	482	PER,001	A	471	PR/57045,0	A	479
P/37000,0	A	482	PER,012	A	471	PR/57920	A	480
P/38001,0	A	482	PER,020	A	471	PR/92020,0	A	480
P/38001,1	A	482	PER,P	A	470	PR/94020,0	A	480
P/38001,5	A	482	PER/3001,0	A	470	PR/94475,0	A	480
P/5104M	A	501	PER/3020,0	A	470	PR/96021	A	478
P/5104V	A	501	PER/55001,0	A	470	PR/99020,0	A	480
P/5500,0	A	482	PER/55011,0	A	470	PR/99121	A	480
P/5500,1	A	482	PER/55070/T,0	A	470	PR/BOX051R	A	480
P/5500,9	A	482	PER/57020,0	A	470	PR/BOX051RX	A	480
P/5510,0	A	482	PER/58000,0	A	470	PR/BOX55052R	A	480
P/5600,0	A	482	PER/70710,5	A	470	PR/SET030,0	A	286
P/5700,0	A	482	PER/70730	A	469	PR/SET032,0	A	286
P/58000,0	A	482	PER/8113,0	A	470	PR/SET032,5	A	286
P/58714,0	A	482	PER/91001,0	A	470	PR/SET033,0	A	286
P/70710,0	A	482	PER/96713,0	A	470	PR/SET033,5	A	286
P/70710,5	A	482	PERF,P	A	470	PR/SET040,0	A	286
P/70720,0	A	482	PLECH ANET	A	488	PR/XX50R,0	A	479
P/9100,0	A	482	PLECH ELIS	A	488	PRECH,0	A	475
P/92000,0	A	482	PLECH KATE	A	488	PRECH,UNIV	A	475
P/94400,0	A	482	PLECH NATY	A	488	PRS/SET051R,0	A	163
P/96000,0	A	482	PLECH/AGR	A	488	PRS/SET051RX,0	A	163
P/97000,0	A	482	PLECH/ARE	A	488	PVAN/56345,0	A	471
P/98001,0	A	482	PLECH/ASM	A	488	PVAN/N,0	A	471
PANTY/KOV	A	494	PLECH6800	A	488	PVC/150,11	A	314
PANTY/MUSLE	A	494	PLECHMETALIA 1	A	488	PVC/150,5	A	314
PANTY/SOFTCLOSE	A	494	PLECHMETALIA 10	A	488	PVC/150,8	A	314
PANTY/UNIVERSAL	A	494	PLECHMETALIA 11	A	488	PVC/155,1	A	314

Zkratka-Code	Rabat	Strana	Zkratka-Code	Rabat	Strana	Zkratka-Code	Rabat	Strana
PVC/200,8	A	314	RAIL858,0	A	297	RAM70710,0C	B	208
R			RAM0045,0	A	93	RAM70710,0CV	B	208
R/2500T,0	A	472	RAM0045,0	A	229	RAM70710,0M	B	208
R/2500V,0	A	472	RAM0047,0	A	93	RAM70710,0MD	A	209
R/2600T,0	A	472	RAM0047,0	A	229	RAM70710,0S	B	207
R/2600V,0	A	472	RAM1069,0	A	99	RAM70710,0Z	B	207
R/2800T,0	A	472	RAM1069,0	A	484	RAM70710,0ZL	B	207
R/2800V,0	A	472	RAM1070,0	A	100	RAM70710,5	A	209
R/2850V,0	A	472	RAM1070,0	A	485	RAM70720,0B	A	209
R/2862V,0	A	472	RAM1070,1	A	100	RAM70720,0BE	A	210
R/57920T,0	A	472	RAM1070,1	A	485	RAM70720,0C	A	209
R/57920V,0	A	472	RAM1070/T,0	A	99	RAM70720,0S	A	210
R/57921T,0	A	472	RAM1070/T,0	A	486	RAM92032,0	A	101
R/57921V,0	A	472	RAM1076,0	A	99	RAM92032,0	A	486
R/99100S,0	A	474	RAM1076,0	A	487	RAM92070/T,0	A	100
R/99100T,0	A	474	RAM1078,0	A	100	RAM92070/T,0	A	485
R6630,11	A	384	RAM1078,0	A	485	RAM92078,0	A	100
R6630,44	A	385	RAM1078,1	A	100	RAM92078,0	A	486
R6640,11	A	384	RAM1078,1	A	485	RAM99170/T,0	A	101
R6640,44	A	385	RAM1080,0	A	100	RAM99170/T,0	A	486
R66404,11	A	384	RAM1080,0	A	485	RKPO1	C	497
R66404,44	A	385	RAM1080,1	A	100	RKPO1-C7	C	497
R6650,11	A	384	RAM1080,1	A	485	RKPO-SET39	C	496
R6650,44	A	385	RAM1174,0	A	99	RKPO-SET42	C	496
R6655,11	A	384	RAM1174,0	A	487	RKPP_T	C	499
R66550,11	A	384	RAM1274,0	A	99	RKPP_TP	C	499
R66550,44	A	385	RAM1274,0	A	487	RKPP-SET39	C	499
R6660,11	A	384	RAM150,0	A	323	RKPP-SET39P12	C	499
R6660,44	A	385	RAM173,0	A	93	RKPP-SET42	C	499
R6661,44	A	385	RAM173,0	A	229	RKPT1	C	497
R6670,11	A	384	RAM200,0	A	322	RKPT1-C7	C	497
R6670,44	A	385	RAM205,0	A	323	RKPT2	C	498
R6680,11	A	384	RAM330,0	A	322	RKPT-SET39	C	496
R6680,44	A	385	RAM350,0	A	322	RKPT-SET42	C	496
R66800,11	A	384	RAM350,5	A	322	RU/120,0	A	306
R6681,44	A	385	RAM400,0	A	322	RU/130,0	A	304
R66813,44	A	385	RAM405,0	A	323	RU/130,5	A	304
R6683,11	A	384	RAM405,5	A	323	RU/200,0	A	302
R66830,11	A	384	RAM55014,0	A	100	RU/201,0	A	304
R6690,11	A	386	RAM55014,0	A	485	RU/201,5	A	305
R6699,44	A	386	RAM55037,0	A	101	RU/285,0	A	303
RAIL1,0	A	296	RAM55037,0	A	486	RU/320,0	A	301
RAIL4,0	A	296	RAM55078,0	A	99	RU/32481,0	A	306
RAIL503,0	A	297	RAM55078,0	A	487	RU/420,1	A	301
RAIL505,0	A	297	RAM70710,0B	B	207	RU/505,0	A	303
RAIL601,0	A	296	RAM70710,0BE	B	208	RU/517,0	A	306

Zkratka-Code	Rabat	Strana	Zkratka-Code	Rabat	Strana	Zkratka-Code	Rabat	Strana
RU/55081,0	A	307	RUP/250,4	A	317	SADA96061	A	153
RU/56081,0	A	307	RUP/250,5	A	317	SADA96061	A	287
RU/56081,0	A	307	RUP/251,4	A	318	SADAECO52RT	B	65
RU/57081,GRB	A	308	RUP/251,5	A	318	SADAECO52RT	B	164
RU/57081,GRS	A	308	RUP/300,4	A	318	SADAECO52RT	B	290
RU/58015,0	A	307	RUP/301,4	A	320	SE/3000	A	472
RU/607,0	A	303	RUP/310,0	A	318	SE/55000	A	472
RU/614,0	A	302	RUP/410,1	A	316	SE/57920	A	472
RU/70720,0	A	210	RUP/580,0	A	316	SE/91000	A	472
RU/70720,0	A	469	RUP/580,5	A	316	SE/92000	A	472
RU/70730	A	210	RUPV/246,0	A	321	SET0045,0	A	475
RU/70730	A	469	S			SET030,0	A	278
RU/775,0	A	302	S160	A	304	SET031,0	A	278
RU/776,0	A	302	S282-BL	A	105	SET032,0	A	278
RU/857,0	A	302	S285B-BL-B	A	103	SET032,5	A	279
RU/860,0	A	300	S285-BL-B	A	103	SET032/TER,0	A	279
RU/866,0	A	303	S285BR	A	103	SET033,0	A	279
RU/869,0	A	301	S285BR	A	227	SET033,5	A	280
RU/869,5	A	301	S287PP-B	A	102	SET040/96,0	A	149
RU/870,0	A	300	S288PPCB	A	104	SET040/96,0	A	272
RU/880,0	A	306	S288PPCB-B	A	104	SET040/TER,0	A	272
RU/893,0	A	301	SADA2661	A	235	SET041/38,0	A	177
RU/910,0	A	305	SADA2661	A	275	SET041/38,0	A	272
RU/910,5	A	305	SADA36051R,0	A	165	SET042/38,5	A	184
RU/920,0	A	305	SADA36051R,0	A	171	SET042/38,5	A	273
RU/920,5	A	305	SADA36051R,0	A	288	SET043/38,5	A	185
RU/930,0	A	306	SADA38050R,1	A	164	SET043/38,5	A	273
RU/BAIBR	B	304	SADA38050R,1	A	181	SET060/2,0	A	280
RU/FAST,0	A	300	SADA38050R,1	A	290	SET065,0	A	194
RU/FLIPPER,0	A	307	SADA38051R,0	A	165	SET065,0	A	273
RU/NOVA,0	A	300	SADA38051R,0	A	176	SET066,0	A	281
RU/NOVA,1	A	300	SADA38051R,0	A	288	SET067,0	A	281
RU/RAPID,0	A	300	SADA38051R,5	A	164	SET068,0	A	280
RU/TEMPO,0	A	303	SADA38051R,5	A	184	SET068/1,0	A	281
RUP/124,0	A	321	SADA38051R,5	A	289	SET068/40,0	A	195
RUP/137,0	A	320	SADA58051R,0	A	39	SET068/40,0	A	274
RUP/141,0	A	320	SADA58051R,0	A	165	SET068/57,0	A	50
RUP/157,0	A	321	SADA58051R,0	A	289	SET068/57,0	A	274
RUP/199,0	A	319	SADA58051R,5	A	45	SET068/TER,0	A	60
RUP/199,5	A	319	SADA58051R,5	A	164	SET068/TER,0	A	274
RUP/200,0	A	319	SADA58051R,5	A	289	SET069/36,0	A	169
RUP/200,5	A	319	SADA94420	A	120	SET069/36,0	A	276
RUP/201,4	A	316	SADA94420	A	287	SET069/TER,0	A	241
RUP/202,4	A	317	SADA96050R	A	153	SET069/TER,0	A	276
RUP/203,4	A	317	SADA96050R	A	165	SET070/38,1	A	181
RUP/220,0	A	320	SADA96050R	A	288	SET070/38,1	A	276

Zkratka-Code	Rabat	Strana	Zkratka-Code	Rabat	Strana	Zkratka-Code	Rabat	Strana
SET071/58,0	A	38	TS/3,ZL	A	474	WC/SOFTJASAN	B	444
SET071/58,0	A	277	TS/56,0	A	474	WC/SOFTLYRA	B	446
SET071/58,5	A	45	TS/CLASC,0	A	474	WC/SOFTMDF	B	448
SET071/58,5	A	277	TS/CLASH,0	A	474	WC/SOFTMUSLELY	B	446
SET071/TER,0	A	40	TS/CHROM	A	474	WC/SOFTNATURE	B	449
SET071/TER,0	A	277	TT/200	B	331	WC/SOFTNEW	B	448
SETECO/57,0	A	65	TT/300	B	331	WC/SOFTORECHLY	B	446
SETECO/57,0	A	275	TT/400	B	331	WC/SOFTSTONE1	B	450
SETECO/TER,0	A	65	TT/500	B	331	WC/SOFTSTONE2	B	450
SETECO/TER,0	A	275	TT/800	B	331	WC/STENATA	B	447
SILVER/120,0	A	313	TZ/35	A	483	WC/UNIVERSAL	B	448
SILVER/151,0	A	313	TZ/37	A	483	WC/WENGE	B	445
SILVER/175,0	A	313	V			Z		
SILVER/200,0	A	313	V/2002/10	A	501	Z501	C	214
SKR/1070	A	474	V/2002/15	A	501	Z501R	C	214
SKR/3091	A	474	V/2002/20	A	501	Z502	C	214
SKR/55091N	A	474	V/2002/25	A	501	Z503SQ	C	214
SKR/7101	A	474	V/55000,0	A	477	ZSR1	C	498
SKR/91091	A	474	V/57220P	A	473	ZTD30BL	C	333
SKR/92091	A	474	V/7000,0	A	477	ZTD30CR	C	332
SPIRAL/150,0	A	314	V/92000,0	A	477	ZTD30WH	C	333
SPIRAL/175,0	A	314	V/92006	A	473	ZTO30CR	C	332
SPIRAL/200,0	A	314	V/AQUAMAT	A	473	ZTO30WH	C	332
SR/1070	A	484	V/RETRO	A	473			
ST/55020	A	473	V/RETRO/VR	A	473			
ST/55091	A	473	V/SET032	A	478			
ST/MET	A	473	V/SET033	A	478			
ST/PR55075	A	473	V/SET061	A	478			
T			VU/55000	A	475			
TAH/55000,0	A	475	W					
TAH/57000,0	A	475	WC/BAMBUS	B	445			
TAH/92000,0	A	475	WC/BILA	B	448			
TELO052TER/920,0	B	96	WC/BILAMDF	B	447			
TELO052TER/921,0	B	96	WC/BOROVICE	B	444			
T-KUS,0	B	326	WC/BRIZA	B	445			
T-KUS,1	B	326	WC/BUK	B	444			
TLR/57920	A	472	WC/DELFIN	B	447			
TR/1070	A	484	WC/DUB2	B	444			
TR/3113	A	484	WC/DUBVELVET	B	449			
TR/55091C	A	483	WC/JASAN	B	444			
TR/55091M	A	483	WC/MEDVEDI	B	447			
TR/56091	A	483	WC/MUSLELYRA	B	446			
TR/7101	A	483	WC/ORECH	B	445			
TR/91091	A	483	WC/ORECHLYRA	B	445			
TR/92091	A	483	WC/PROVENCE	B	449			
TRUBICKA/55081	A	482	WC/SOFT3D	B	449			

Obecné obchodní podmínky

DODACÍ PODMÍNKY CZ (SK)

- Dodavatel se zavazuje zajistit vlastním nákladem dopravu objednaného zboží přepravní službou, avšak pouze u objednávek, které přesahují v nákupních cenách hodnotu 5 000 Kč (200 EUR).
- V případě, že hodnota objednávky je v rozmezí od 2 500 do 5 000 Kč (100–200 EUR), bude zboží vyexpedováno s expedičními náklady na přepravu ve výši 95 Kč (5,80 EUR).
- V případě, že hodnota objednávky je menší než 2 500 Kč (100 EUR), bude zboží vyexpedováno s expedičními náklady na přepravu ve výši 150 Kč (8,20 EUR).

Výše objednávky	Cena za dopravu
nad 5 000 Kč (200 EUR)	ZDARMA
2 500–5 000 Kč (100–200 EUR)	95 Kč (5,80 EUR)
menší než 2 500 Kč (100 EUR)	150 Kč (8,20 EUR)

OSTATNÍ USTANOVENÍ

- Obrázky použité v ceníku jsou ilustrativní.
- Za chyby vzniklé v tisku neručíme.

PRAVIDLA OBJEDNÁVÁNÍ A EXPEDICE

1. Závazné objednávky přijímáme telefonicky, faxem, e-mailem, poštou nebo osobně.
2. Na objednávkách uvádějte u každé položky přesný kód zboží a počet požadovaných kusů.
3. Pro zpracování objednávek je v případě rozporu textové části a kódu rozhodující kód zboží.
4. Na objednávkách kupující uvede jméno a telefon kontaktní osoby, se kterou můžeme řešit případné nesrovnalosti v objednávce.

5. Vaše doručené objednávky se vyřizují (fakturují a expedují) ihned, což je důvodem k tomu, že není možné objednávky později měnit nebo doplňovat.
6. Aby nedocházelo ke zbytečným reklamacím, upozorňujeme odběratele, aby objednávali pouze na základě našeho kompletního aktuálního ceníku. Ceníky baterií a koupelňových doplňků nazvané „Výběr z naší nabídky“ jsou určeny pro vaše zákazníky.
7. Neobjednávejte zboží přes naše obchodní zástupce. Nejrychlejší způsob je objednat zboží přímo.
8. Neposílejte objednávky dvojmo „pro jistotu“. Může se stát, že vám bude zásilka expedována dvakrát.
9. Pokud některé zboží z vaší objednávky není k dispozici, je pro nás standardní poslat objednávku bez chybějícího zboží a toto zboží je u nás v rezervaci. Ihned po naskladnění chybějícího zboží je zbytek objednávky expedován. Nevztahuje se na instalátérský program.
10. Chybně objednané zboží nelze vrátit, leda bychom se písemně dohodli jinak. V případě dohody o vrácení zboží, musí být zboží nepoužité a v originálně zabaleném stavu. Zboží, které nevedeme skladem a bylo objednáno speciálně pro vás, nemůže být vráceno zpět.
11. Zboží objednané v dopoledních hodinách se ve většině případů expeduje ve stejný den s předpokládanou dodací lhůtou 24 hodin.
U zboží objednaného odpoledne je předpoklad doručení kupujícímu 48 hodin. Protože přepravu zajišťujeme externími přepravními službami, jsou dodací lhůty orientační a nikoli stoprocentně závazné.

Všechny uvedené částky jsou v Kč/EUR bez DPH.

Pravidla vyřizování reklamací

1. Při vybírání jakéhokoliv výrobku dodávaného firmou Novaservis zvažte, které funkce od něj požadujete. To, že výrobek nevyhovuje vašim pozdějším nárokům, není důvod k následné reklamaci.
2. Po převzetí zboží je odběratel povinen zkontrolovat množství, povrchovou úpravu a typ zboží. Případné nesrovnalosti je nutné oznámit dodavateli nejpozději do dvou dnů od obdržení zásilky. Pozdější reklamáce se neuznává.
3. Pokud odběratel reklamuje záměnu typů nebo barevného provedení, případně kvalitu povrchové úpravy, je nezbytné zaslat toto zboží na adresu dodavatele, který až po doručení zásilky od odběratele pošle požadované zboží.
4. **Veškeré reklamáce týkající se dodávek, tj. záměn barevných kombinací, typů a počtů, řeší pouze fakturační oddělení dodavatele.**
5. Dodavatel neodpovídá za závady a poškození způsobené nesprávným používáním, neodbornou manipulací nebo instalací, mechanickým poškozením způsobeným odběratelem, montážní firmou nebo konečným spotřebitelem.
6. Dodavatel neodpovídá za závady způsobené nedodržením podmínek uvedených v záručních listech a montážních návodech.
7. Dodavatel neodpovídá za závady vzniklé nečistotami ve vodovodním řádu nebo způsobené vodním kamenem.
8. Dodavatel dále neodpovídá za:
 - ucpání sprchových koncovek při zanedbání čištění sprchových otvorů
 - poškození mechaniky baterií v důsledku odstranění vstupních ochranných sítěk u nástěnných baterií
 - narušení povrchu baterií a koupelňových doplňků v důsledku používání jiných čistících prostředků, než je uvedeno v záručních listech
 - závady baterií způsobené horkou vodou o teplotě vyšší, než která je uvedena v záručním listu
 - závady baterií způsobené tlakem vyšším, než který je uvedený v záručním listu
9. Konečný spotřebitel může záruku uplatnit u subjektu, kde byl výrobek zakoupen.
10. Zboží poslané k reklamaci musí vždy obsahovat kromě podrobného popisu závady i řádně vyplněný záruční list včetně data prodeje, typu a barevné kombinace zboží a razítka prodejny. U reklamovaného zboží je nutno vždy uvést stav povrchu výrobku v době zaslání k dodavateli.
11. Veškeré zboží zaslané k reklamaci musí být bezpečně a správně zabaleno tak, aby během přepravy nedošlo k jeho poškození.
Za vady vzniklé přepravou v důsledku nedostatečného obalu nese vinu odesílatel.
12. Dojde-li k poškození zboží při přepravě, vyřizuje reklamaci s přepravcem odesílatel.
13. Pracovník servisního střediska dodavatele musí okamžitě informovat odesílatele o skutečnosti, že zboží poslané k reklamaci bylo přijato s poškozenou povrchovou úpravou.
14. O tom, zda reklámace bude vyřízena kladně nebo záporně, rozhodují pracovníci servisního střediska dodavatele, kteří jsou povinni vždy spolu s reklamovaným zbožím poslat písemné vyjádření k reklamaci.
15. **Všechny technické dotazy je nutno řešit přímo s pracovníky servisního střediska dodavatele**
 • pro ČR na tel.: +420 548 428 013
 • pro SR na tel.: +421 911 473 193
16. **Veškeré reklamáce vodovodních baterií v ČR hláste přímo na CALL CENTRU dodavatele na tel.: +420 548 428 044, případně e-mailem na reklamace@novaservis.cz.**
17. Výrobky s odstranitelnou funkční závadou dodavatel nemění za nové zboží. V případě neodstranitelné funkční vady musí odběratel zaslat reklamovaný výrobek na servisní středisko dodavatele, kde bude po posouzení a uznání reklámace vyměněn za nový. Pokud odběratel provede spotřebiteli výměnu vadného výrobku za nový bez konzultace se servisním střediskem dodavatele, činí toto na vlastní zodpovědnost a v případě odstranitelné závady nebude tento výrobek vyměněn dodavatelem za nový.

Sídlo společnosti kontakty



SÍDLO SPOLEČNOSTI

NOVASERVIS spol. s r.o.

Merhautova 208
613 00 Brno
Česká republika
T: +420 548 428 011
E: novaservis@novaservis.cz
www.novaservis.cz

NOVASERVIS FERRO SK s.r.o.

Továrenská 3110/20J
905 01 Senica
Slovenská republika
T: +421 911 473 193
E: servissk@novaservis.sk
www.novaservis.sk

VÝROBNÍ ZÁVOD ZNOJMO

Družstevní 5
669 02 Znojmo
T: +420 515 282 111



OBCHODNÍ ÚDAJE

NOVASERVIS spol. s r.o.
zapsaný v obchodním rejstříku
u Kraj. soudu v Brně, Rg. oddíl C,
vločka 71359

IČ: 29288690
DIČ: CZ29288690

Bankovní spojení - CZK:

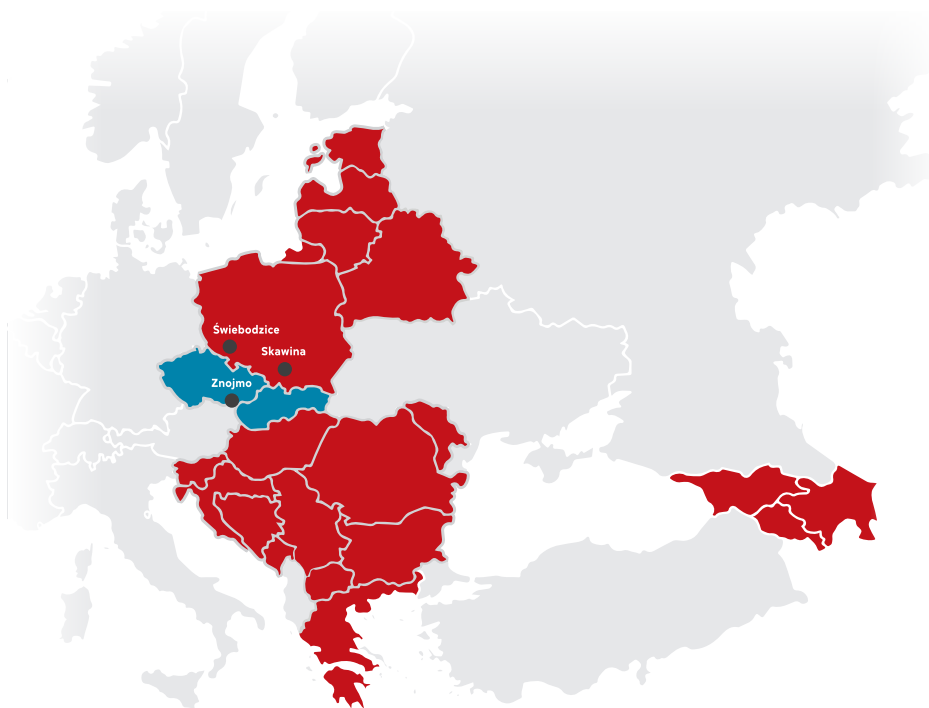
KB BRNO
č. ú. 43-9111500287/0100

Bankovní spojení - EUR:

UniCredit Bank CZ & SK a.s.
IBAN: CZ4827000000002114301820
SWIFT: BACXCP

novaservis
FERRO GROUP

FERRO
GROUP



EXPANDUJEME!

Již 11 let jsme součástí silné mezinárodní skupiny FERRO, která je díky kvalitě produktů, profesionálnímu přístupu a výhodám spolupráce lídrem v oboru v 21 zemích Evropy.



KONTAKTY

Spojovatelka - objednávky	Telefon	+420 548 428 011
	Fax	+420 548 428 012
	E-mail	objednavky@novaservis.cz
Fakturace	Telefon	+420 548 428 043
	Provozní hodiny	Po–Pá: 7.00–17.00 hodin
Export	Telefon	+420 548 428 040
	Fax	+420 548 428 041
	E-mail	export@novaservis.cz
E-shop	Telefon	+420 548 428 037
	E-mail	shop@novaservis.cz
Prodejna I. Merhautova 208, Brno	Telefon	+420 548 428 014
	Provozní hodiny	Po–Čt: 8.00–18.00 hodin Pá: 8.00–17.00 hodin
Prodejna II. Družstevní 5, Znojmo	Telefon	+420 515 282 123
	Provozní hodiny	Po–Čt : 9.00–17.00 hodin Pá: 8.00–16.00 hodin
Centrální sklad (Znojmo)	Telefon	+420 515 282 128
Výrobní závod (Znojmo)	Telefon	+420 515 282 111



SERVISNÍ KONTAKTY

SERVIS ČESKÁ REPUBLIKA - servis baterií až do domu *

Telefon - technické dotazy	+420 548 428 013
E-mail - technické dotazy	servis@novaservis.cz
Provozní hodiny	Po–Čt: 8.00–18.00 hodin Pá: 8.00–17.00 hodin

Vyřizování reklamací

Telefon - reklamace vodovodních baterií	+420 548 428 044
E-mail - reklamace	reklamace@novaservis.cz
Fax - reklamace	+ 420 548 428 042
Provozní hodiny	Po–Pá: 8.00–16.00 hodin
www.novaservis.cz/vyrizovani-reklamaci/	

SERVIS SLOVENSKÁ REPUBLIKA

Telefon	+421 911 473 193 +421 346 585 048
E-mail	servissk@novaservis.sk
Provozní hodiny	Po–Pá: 8.00–16.00 hodin



Kontakty



Film - představení společnosti



Vyřizování reklamací



Katalog v elektronické verzi

Obrázky jsou pouze ilustrativní, za tiskové chyby neručíme.

* nevztahuje se na příslušenství baterií

NOVASERVIS spol. s r.o.
Merhautova 208, 613 00 Brno
Česká republika

T: +420 548 428 011
M: +420 602 724 699
E: novaservis@novaservis.cz

www.novaservis.cz

 [/novaservis-spol-s-r-o](#)

 [/novaservisczbyferrogroup](#)

 [/novaservis_cesko](#)

 [/novaservisbrno](#)