

NOVINKA

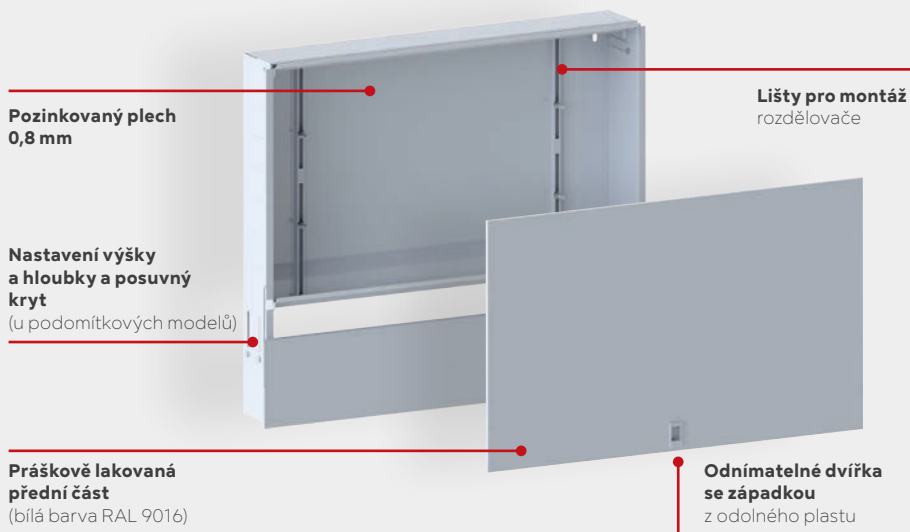
SKŘÍNĚ K ROZDĚLOVAČŮM DO OTOPNÝCH SYSTÉMŮ

Skříně k rozdělovačům

FERRO®

Řešení, které usnadňuje instalaci a zvyšuje estetiku každé instalace!

Společnost Ferro představuje moderní a funkční skříně k rozdělovačům, které jsou navrženy pro pohodlí instalatérů a estetiku každé instalace. Jsou k dispozici ve dvou verzích - podomítková a nástěnná - a nabízejí širokou škálu aplikací a úprav pro různé potřeby.



Aplikace

- Estetická instalace rozdělovačů pro otopné systémy a sanitárních rozdělovačů.
- Ideální pro obytné a komerční budovy..

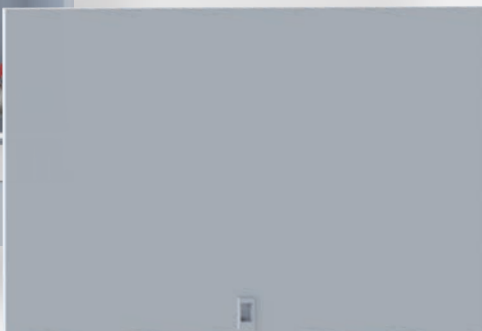
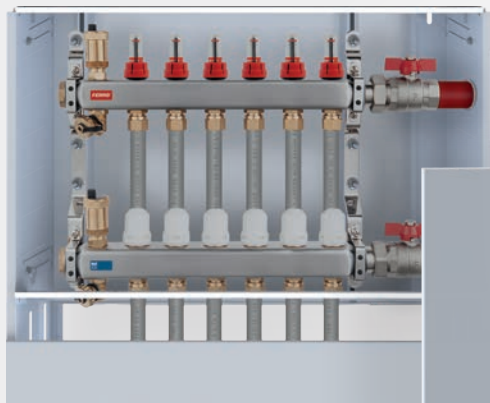
Výhody

Flexibilita instalace - nastavitelná hloubka a výška u podomítkových modelů zajišťují snadné přizpůsobení místu instalace.

Odolnost a estetika - pozinkovaný plech a práškový lak zajišťují odolnost proti korozi a elegantní vzhled.

Snadná údržba - odnímatelná dvířka umožňují rychlý přístup k rozdělovači v případě údržby.

Univerzální - hodí se pro většinu standardních rozdělovačů na trhu.

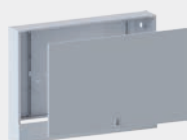


Silné stránky

- Moderní design a kvalita provedení.
- Rychlejší a pohodlnější instalace díky promyšlenému designu.
- Robustní a odolná konstrukce.

Výběr skříní pro rozdělovače

Skříně Ferro jsou navrženy tak, aby se do nich vešly jak standardní rozdělovače, tak rozdělovače včetně čerpadlové sestavy. Díky přiloženým montážním lištám je instalace rychlá a pohodlná.



Index	R	R+GM
SZP0	2	-
SZP1	5	2
SZP2	8	5
SZP3	10	8
SZP4	12	10
SZP5	15	13
SZN0	2	-
SZN1	5	-
SZN2	8	-
SZN3	10	-
SZN4	12	-
SZN5	15	-
SZN2-170	8	5
SZN4-170	12	10
SZN6-170	17	15

maximální počet okruhů rozdělovače

Správná volba

Typ montáže

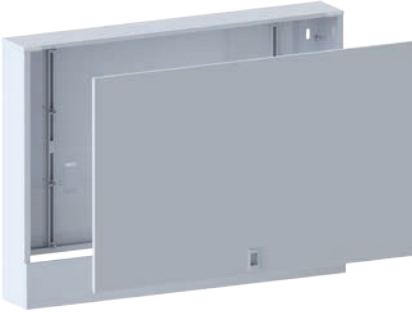
- Podomítková skříně - ideální pro instalace, kde je prioritou skrýt instalační komponenty ve zdi. Díky nastavitelné hloubce a výšce je ideální pro moderní budovy.
- Nástěnná skříně - nejlepší volba, pokud není možná podomítková montáž. Díky univerzální hloubce (120 nebo 170 mm) se skříně hodí do standardních instalací.

Velikost skříně

Skříně pro rozdělovače je třeba vybírat podle počtu okruhů v rozdělovači. Rozměry rozdělovače, který má být instalován a velikost dostupného prostoru musí zajistit pohodlnou manipulaci a možnost připojení potrubí.

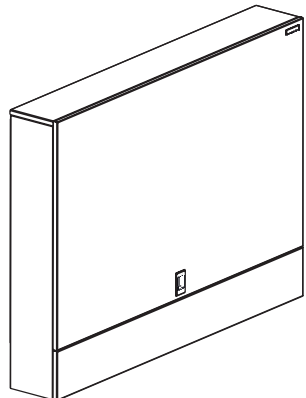
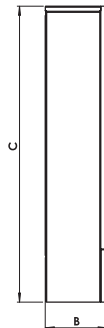
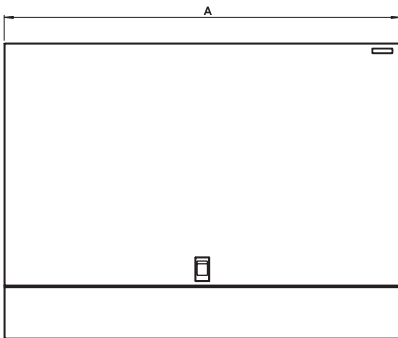
Použití s čerpadlovou sestavou

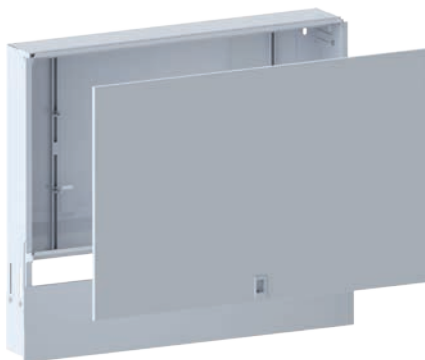
Při použití rozdělovačů s čerpadlovou sestavou by měly být použity skříně s dostatečně velkým prostorem pro další komponenty.

NÁSTĚNNÁ SKŘÍŇ

Skříň rozdělovače nástěnná

- vyrobeno výhradně z 0,8 mm pozinkovaného ocelového plechu řezaného laserem
- práškově lakovaná odnímatelná dvířka
- bílá barva: RAL 9016
- hloubka 120 nebo 170 mm
- lišty pro montáž rozdělovače
- komfortní zavírání plastovou západkou

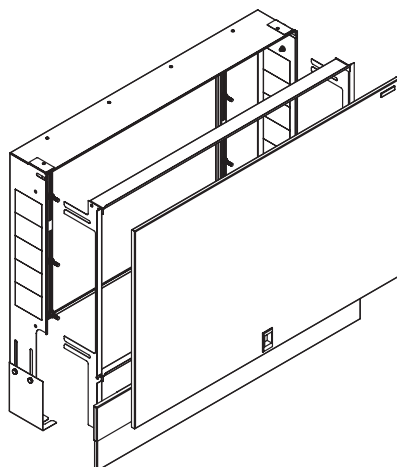
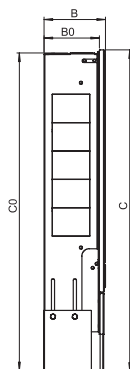
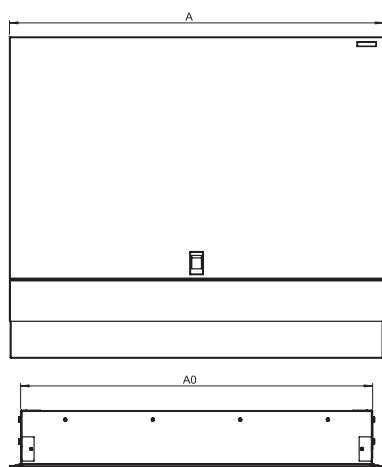
Kód	Rozměry skříně			Hmotnost		Rozměry krabice		
	A [mm]	B [mm]	C [mm]	netto [kg]	brutto [kg]	výška [mm]	hloubka [mm]	šířka [mm]
SZN0	385	120	575	5	5,5	630	140	400
SZN1	485	120		6	6,5		140	500
SZN2	610	120		7,5	8		140	630
SZN3	770	120		8	9		140	790
SZN4	840	120		8,5	9,5		140	860
SZN5	1 015	120		10,5	12		140	1 030
SZN2-170	610	170		8	9		190	630
SZN4-170	840	170		9	10		190	860
SZN6-170	1 130	170		12,5	14,5		190	1 150



PODOMÍTKOVÁ SKŘÍŇ

Skříň rozdělovače podomítková

- vyrobeno výhradně z 0,8 mm pozinkovaného ocelového plechu řezaného laserem
- práškově lakovaná odnímatelná dvířka
- bílá barva: RAL 9016
- nastavitelná hloubka
- nastavitelná výška spolu s posuvným krytem na přední straně
- lišty pro montáž rozdělovače
- komfortní zavírání plastovou západkou

Kód	Rozměry skříně						Hmotnost		Rozměry krabice		
	A [mm]	A0 [mm]	B [mm]	B0 [mm]	C [mm]	C0 [mm]	netto [kg]	brutto [kg]	výška [mm]	hloubka [mm]	šířka [mm]
SZP0	385	338	127–190	114–178	587–661	579–654	5,5	6	630	140	400
SZP1	485	438					6	6,5			500
SZP2	610	563					7,5	8			630
SZP3	770	723					9	10			790
SZP4	840	793					9,5	10,5			860
SZP5	1 015	968					10,5	12			1 030



NOVASERVIS spol. s r.o.

Merhautova 208, 613 00 Brno
Česká republika

T: +420 548 428 011

M: +420 602 724 699

E: novaservis@novaservis.cz

www.novaservis.cz